



# Руководство по эксплуатации стабилизатора напряжения

## UNIVERSAL

## СОДЕРЖАНИЕ

1. ТЕХНИКА БЕЗОПАСНОСТИ.....	4
2. НАЗНАЧЕНИЕ.....	5
3. ТЕХНИЧЕСКИЕ ХАРАКТЕРИСТИКИ.....	5
4. КОМПЛЕКТ ПОСТАВКИ.....	7
5. КРАТКОЕ ТЕХНИЧЕСКОЕ ОПИСАНИЕ.....	7
6. ПОДГОТОВКА К РАБОТЕ И ПОДКЛЮЧЕНИЕ.....	9
7. РАБОТА СТАБИЛИЗАТОРА.....	10
8. ВОЗМОЖНЫЕ НЕИСПРАВНОСТИ ВО ВРЕМЯ МОНТАЖА И ЭКСПЛУАТАЦИИ, МЕТОДЫ ИХ УСТРАНЕНИЯ.....	11
9. КНОПКИ ВЫБОРА ЭКРАНА.....	12
10. ПРАВИЛА ТРАНСПОРТИРОВАНИЯ И ХРАНЕНИЯ.....	13
11. ГАРАНТИИ ИЗГОТОВИТЕЛЯ И ГАРАНТИЙНЫЙ ТАЛОН.....	14

## 1. ТЕХНИКА БЕЗОПАСНОСТИ

### ВАЖНО!



Стабилизатор это прибор, который имеет внутри корпуса опасное для жизни напряжение.



Пожалуйста, не включайте это устройство до ознакомления с настоящей инструкцией.

### ВНИМАНИЕ!



- Категорически запрещается подключение нагрузки превышающей номинальную для непрерывной работы и в полтора раза для кратковременной (до 1 мин)!
- Запрещается производить пуск двигателей мощностью более трети номинальной мощности стабилизатора!
- Запрещается вскрывать клеммную коробку аппарата, не отключив его от сети!
- Запрещается вставлять в вентиляционные отверстия стабилизатора металлические (или какие-либо другие) предметы!
- Запрещается производить пуск стабилизатора ранее 20 сек. после отключения!
- Запрещается ведение сварочных работ через стабилизатор!
- Запрещается эксплуатация стабилизатора вблизи легковоспламеняющихся материалов!
- Запрещается переключение стабилизатора в режим «Транзит» с включенным автоматическим выключателем максимальной токовой защиты.
- Запрещается вскрывать аппарат.



## 2. НАЗНАЧЕНИЕ

Стабилизатор сетевого напряжения, предназначен для коррекции напряжения в промышленных и бытовых сетях электроснабжения с номинальным напряжением 220 вольт, частотой 50 герц.

Стабилизатор рассчитан на непрерывный режим работы и может использоваться в бытовых и промышленных условиях с нестабильной электросетью для питания электроприборов.

### Стабилизатор обеспечивает:

- неискаженную форму синусоидального выходного напряжения;
- работу во всем диапазоне нагрузок от холостого хода до максимальной нагрузки;
- стабилизацию выходного напряжения на уровне 220В  $\pm 1,5\%$  при изменении входного напряжения от 147 до 259В;
- защиту от короткого замыкания и длительной перегрузки на выходе;
- режим «транзит» в аварийной ситуации;
- защиту потребителей от перенапряжения в режиме «транзит» при 260В;
- тепловую защиту автотрансформатора в интервале температур 80÷100 °С;
- отключение потребителей при кратковременном исчезновении питающей сети (исключает повреждение импульсных источников питания потребителей);
- отображение входного и выходного напряжения;
- отображения кода ошибки в случае возникновения аварийной ситуации;
- время реакции на изменение входного напряжения 10 мс.

Стабилизатор рассчитан на непрерывный режим работы и может использоваться в бытовых и промышленных условиях с нестабильной электросетью для питания электроприборов.

## 3. ТЕХНИЧЕСКИЕ ХАРАКТЕРИСТИКИ

Таблица 1 – Основные технические характеристики

Номинальное выходное напряжение, В	220
Отклонения напряжение на выходе от номинального	$\pm 3$ В
Число ступеней автоматического регулирования	36
Режим работы	непрерывный

Таблица 2 – Технические характеристики модельного ряда

Модель	Номинальная мощность	Предельный диапазон входных/выходных напряжений	Рабочий диапазон входных/выходных напряжений	Габариты (ГхШхВ)	Макс. входной ток	Масса не более
	<b>кВА</b>	<b>В</b>	<b>В</b>	<b>мм</b>	<b>А</b>	<b>кг</b>
UNIVERSAL 7500	7,5	60-280/ 86-242	147-259/ 217-223	200×380×390	34	22
UNIVERSAL 9000	9	60-280/ 86-242	147-259/ 217-223	200×380×390	41	23
UNIVERSAL 12000	12	60-280/ 86-242	147-259/ 217-223	245×450×350	55	33
UNIVERSAL 15000	15	60-280/ 86-242	147-259/ 217-223	245×450×350	68	34
UNIVERSAL 20000	20	60-280/ 86-242	147-259/ 217-223	295×450×350	91	45

Таблица 3 – Максимальная мощность нагрузки при различных входных напряжениях

Входное напряжение, В	Мощность, кВА				
	7,5	9	12	15	20
140	4,8	5,7	7,6	9,5	12,7
150	5,1	6,1	8,2	10,2	13,6
160	5,5	6,5	8,7	10,9	14,5
170	5,8	7,0	9,3	11,6	15,5
180	6,1	7,4	9,8	12,3	16,4
190	6,5	7,8	10,4	13,0	17,3
200	6,8	8,2	10,9	13,6	18,2
210	7,2	8,6	11,5	14,3	19,1
220	7,5	9,0	12,0	15,0	20,0
230	7,8	9,4	12,5	15,7	20,9
240	8,2	9,8	13,1	16,4	21,8
250	8,5	10,2	13,6	17,0	22,7
260	8,9	10,6	14,2	17,7	23,6

Стабилизатор не имеет гальванической развязки между входом и выходом.

Время реакции на изменения напряжения 10 мс.

Стабилизатор обеспечивает защиту от короткого замыкания и длительной перегрузки на выходе.

Стабилизатор рассчитан на непрерывный режим работы в закрытых помещениях при:

- температуре окружающей среды от -20 до +40 °С;
- относительной влажности 80% (при 25°С);
- атмосферном давлении от 630 до 800 мм рт.ст.

Средний срок службы стабилизатора – 80000 часов при максимальной нагрузке.

**Продукция сертифицирована.**

## 4. КОМПЛЕКТ ПОСТАВКИ

Таблица 4 – Комплект поставки

Стабилизатор сетевого напряжения UNIVERSAL	1 шт.
Кронштейн для подвешивания стабилизатора	1 шт.
Руководство по эксплуатации	1 шт.
Тара упаковочная	1 шт.

## 5. КРАТКОЕ ТЕХНИЧЕСКОЕ ОПИСАНИЕ

Конструктивно стабилизатор выполнен в металлическом корпусе, который позволяет эксплуатировать его как в настенном, так и в напольном варианте. Все функциональные узлы стабилизатора расположены на шасси, которое закрыто крышкой, в которой имеются вентиляционные отверстия. На лицевой панели корпуса расположены: жидкокристаллический дисплей, показывающий уровень входного и выходного напряжения и режим работы стабилизатора, так же индикаторы перегрева, перегрузки и повышенного напряжения. На левой боковой панели находится переключатель режимов работы стабилизатора «СТАБИЛИЗАЦИЯ-ТРАНЗИТ» и автоматический выключатель максимальной токовой защиты с независимым расцепителем. На задней панели прибора расположены: выходной и входной разъемы для стационарного подключения.

Функционально аппарат представляет собой стабилизатор напряжения вольтодобавочного типа (рисунок 1), состоящий из автотрансформатора, мощных симисторных ключей, контроллера напряжения с максимально-токовой защитой от превышения тока, потребляемого нагрузкой.

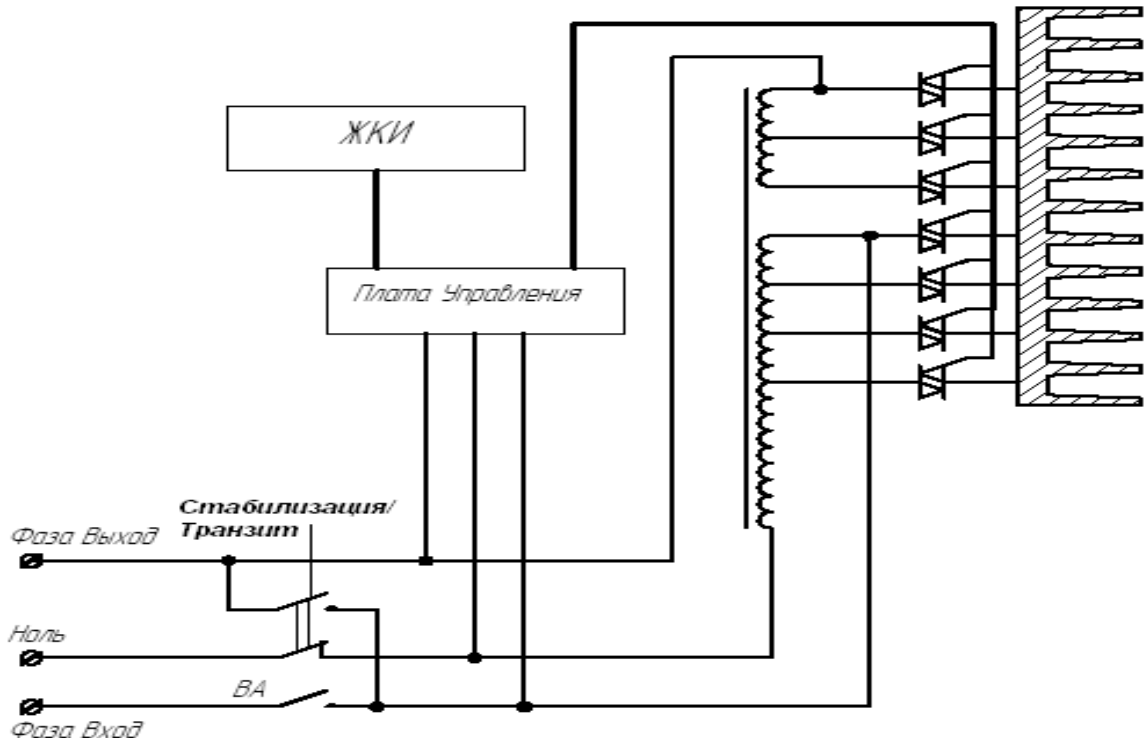


Рисунок 1 — Функциональная схема.

В процессе работы контроллер отслеживает изменения амплитуды входного напряжения и в соответствии с результатами измерений, переключает силовые ключи, поддерживая стабильное выходное напряжение автотрансформатора. В случае аварийного превышения входного напряжения контроллер отключает все силовые ключи, тем самым, обесточивая нагрузку. При снижении входного напряжения до рабочего уровня стабилизатора подключение нагрузки происходит автоматически. Аппарат отслеживает температурное состояние силовых элементов и автотрансформатора, для этого установлена тепловая защита, блокирующая работу устройства при превышении допустимого предела температуры элементов.

Для удобства использования стабилизатора на переднюю, панель выведены индикаторы перенапряжения (горит, если повышенное напряжение на входе или ), перегрева (загорится, когда температура внутри корпуса достигнет опасного предела).

## **6. ПОДГОТОВКА К РАБОТЕ И ПОДКЛЮЧЕНИЕ**



### **ВАЖНО!**

**Во избежание несчастных случаев и выхода из строя аппарата, подключение стабилизатора должен производить квалифицированный персонал**



Стабилизатор необходимо аккуратно распаковать и ознакомиться с его устройством и принципом действия, пользуясь настоящим руководством. Если стабилизатор находился на холодном воздухе или в сыром помещении, нужно выдержать его при комнатной температуре не менее пяти часов.

Установить стабилизатор в специально отведенном месте (желательно рядом с силовым вводом), обеспечив доступ воздуха для охлаждения и защиту от попадания влаги.



### **ВНИМАНИЕ!**

- Устанавливайте стабилизатор в специально отведенном для этого месте, не доступном для детей.
- Не следует устанавливать аппарат на чердаках, в шкафах, в закрытых нишах стен, в сырых и с повышенной влажностью воздуха помещениях.
- Стабилизатор не должен находиться в помещении с горючими, легковоспламеняющимися, химически активными материалами и жидкостями.
- Корпус аппарата должен быть надежно заземлен.
- Подводящие и выводящие кабели должны иметь соответствующую изоляцию и сечение.



После этого, предварительно отключив электроэнергию (выкрутить пробки, отключить вводной автомат или др. отключающие устройства, проверить отсутствие напряжения фазометром), в разрыв цепи произвести подключение стабилизатора между электропотребителями и сетью, руководствуясь рисунком 2.

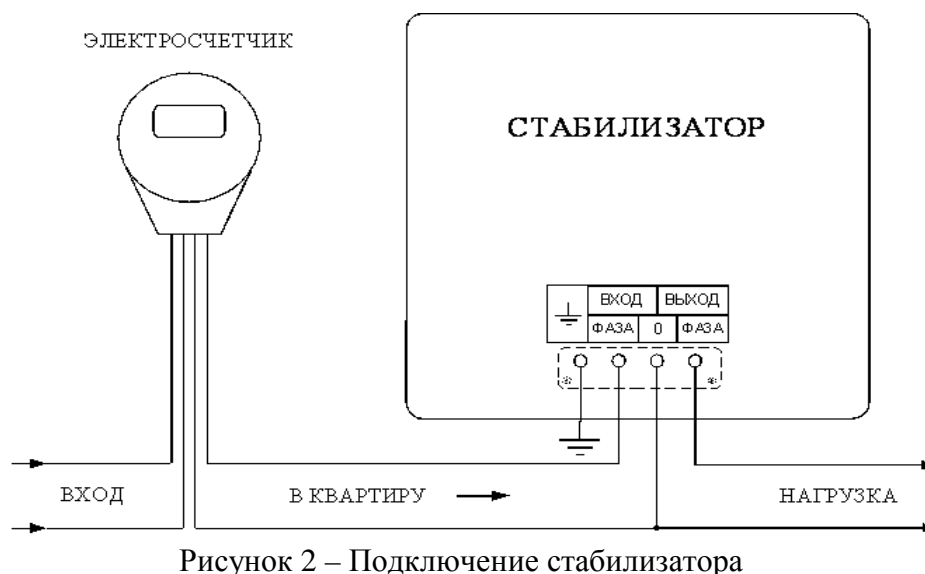


Рисунок 2 – Подключение стабилизатора

Доступ к монтажным винтам находится с тыльной стороны аппарата. Для подключения стабилизатора выполнить следующее:

1. Снять крышку клеммной коробки с тыльной стороны аппарата – рисунок 3  
(не ставьте стабилизатор на переднюю панель!).
2. Подключить заземляющий провод.
3. Подключить провода силового ввода на контакты «ВХОД» - рисунок 3 «фаза».
4. Подключить выводящие провода на контакты «ВЫХОД» - рисунок 3 «фаза».
5. Установить стабилизатор в рабочее положение. Необходимо обязательно проверить правильность подключения фазы ввода. Переключатель режима работы должен находиться в положении «Транзит», а автомат максимальной токовой защиты в положении «Выключено».

Во время монтажа необходимо следить за тем, чтобы посторонние предметы (обрезки кабелей, крепёжные элементы, мелкий инструмент и т.п.) не попали внутрь корпуса. Все соединения должны быть надёжно соединены и изолированы. После описанных выше действий стабилизатор готов к работе.

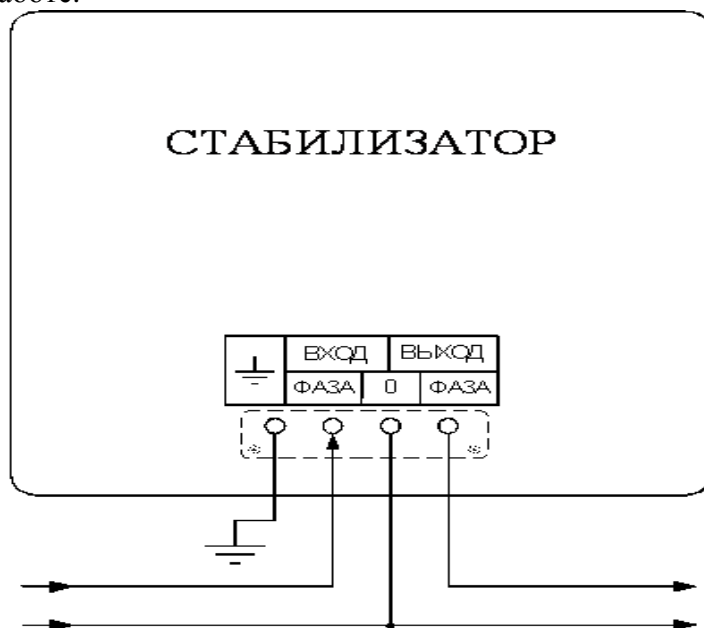


Рисунок 3 – Подключение проводов силового входа/выхода



## 7. РАБОТА СТАБИЛИЗАТОРА

Подключить электроэнергию. Чтобы привести стабилизатор в рабочее состояние необходимо выполнить следующие действия:

1. Переключатели режима работы на передней панели перевести в положение «Стабилизация».

2. Подать напряжение на вход стабилизатора, переведя автоматический выключатель максимальной токовой защиты на блоке синхронизации в положение «Включено».

Если стабилизатор подключен правильно, строго соблюдая все выше изложенные инструкции, то через 3-5 секунд после подачи напряжения на аппарат (включив автоматический выключатель максимальной токовой защиты) стабилизатор включится.

На лицевой панели прибора (рисунок 4) установлен жидкокристаллический дисплей, показывающий в процессе работы уровень входного и выходного напряжения, а также номер ступени стабилизации. В случае отсутствия необходимости в стабилизации напряжения или неисправностях стабилизатора прибор можно выключить имеющимся переключателем «стабилизация-транзит» на выходе будет тоже, что и на входе ( $U_{\text{вых}} = U_{\text{вх}}$ ).

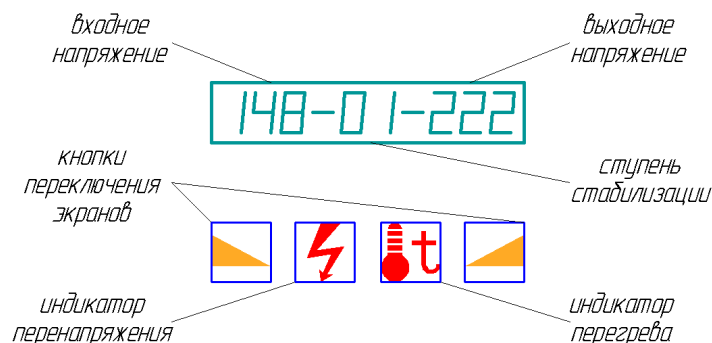


Рисунок 4 – Лицевая панель

Если возникла ситуация, при которой сработала защита от перенапряжения, аппарат заблокирует нагрузку, на ЖКИ будет выведен соответствующий код ошибки E00004, загорится индикатор перенапряжения. Токовая защита сработает в случае превышения максимально допустимого значения токовой нагрузки (код ошибки E00008), в результате чего стабилизатор временно обесточит нагрузку, а при снижении тока до номинального значения перейдет в нормальный режим работы. В случае если температура внутри корпуса достигла опасного предела или превышена нагрузка, загорится индикатор «перегрев» на ЖКИ выводится код ошибки E00001-3, после чего выключится автоматический выключатель максимальной токовой защиты (АВ).

В таблице 5 приведены основные коды ошибок.

Таблица 5 — Коды ошибок

№	Код ошибки	Причина выключения стабилизатора	Описание
1	E00001	Перегрев трансформатора	Стабилизатор обесточил нагрузку, по причине перегрева силового трансформатора. Необходимо включить АВ.
2	E00002	Перегрев коммутационных ключей	Перегрев силовых коммутационных ключей. Автоматическое включение.
3	E00004	Превышение выходного напряжения	Выходное напряжение превысило порог. Автоматическое включение при снижении напряжения.
4	E00008	Перегрузка по току	Мощность подключенной нагрузки выше номинальной при действующем входном напряжении. Автоматическое включение через 30 с.

5	E00016, E00032, E00064	Внутренние повреждения температурного датчика	Неисправность датчика температуры. Необходимо обратиться в сервисный центр.
6	E00128	Наличие выходного напряжения при отключенных коммутационных ключах	Неправильное подключение стабилизатора напряжения или пробой коммутационных ключей.
7	E00256	Превышение входного напряжения (более 290 В)	Опасное превышение входного напряжения. Автоматическое включение при снижении напряжения.
8	E00512	Нет напряжения на выходе стабилизатора	Возможно очень низкое входное напряжение или внутренний обрыв силового провода.
9	E01024	Импульсная перегрузка по току	Многokратное увеличение номинальной нагрузки при действующем входном напряжении. Возможно короткое замыкание в нагрузке. Автоматическое включение через 30 с.
10	E04096	Троекратное повторение предыдущей ошибки	Трижды повторившееся многokратное увеличение номинальной нагрузки при действующем входном напряжении. Возможно короткое замыкание в нагрузке.

## 8. ВОЗМОЖНЫЕ НЕИСПРАВНОСТИ ВО ВРЕМЯ МОНТАЖА И ЭКСПЛУАТАЦИИ, МЕТОДЫ ИХ УСТРАНЕНИЯ

Таблица 6 – Перечень возможных неисправностей и методы их устранения.

№ п/п	Характер неисправности	Возможные причины	Методы устранения
1	Нет напряжения на выходе	Нет напряжения на входе в результате плохого соединения проводов в месте ввода	Проверить все соединения и устранить дефект
		Не включен автоматический выключатель максимальной токовой защиты	Перевести в положение «Включено»
		Нет напряжения на входе стабилизатора (линия обесточена)	Дождаться восстановления напряжения на линии, аппарат автоматически включится.
2	Нет стабилизированного напряжения на выходе	Переключатель режима работы находится в положении «Транзит»	Перевести в положение «Стабилизация»
			Обратиться по гарантии
3	Светится индикатор перенапряжения ( E00004 )	На входе повышенное напряжение выше (выше 242 В)	При восстановлении напряжения до диапазона стабилизации аппарат автоматически включится.
4	Светится индикатор перегрева ( E00002 )	Перегрев силовых ключей	Обеспечить хороший забор свежего воздуха для вентилятора
		Отказ вентилятора охлаждения	Обратиться по гарантии

<b>ВНИМАНИЕ!</b>			
<b>При отключении стабилизатора по причине короткого замыкания в обмотке трансформатора (пункт №5, таблица 6), ЗАПРЕЩАЕТСЯ использовать аппарат в режиме ТРАНЗИТ.</b>			
<b>5</b>	<b>«Выбивает» автомат максимальной токовой защиты</b>	<b>В нагрузке короткое замыкание</b>	<b>Проверить и устранить</b>
		<b>Соприкасаются провода на клемниках стабилизатора</b>	
		<b>Перегрев силового трансформатора (нагрузка превышает допустимую при данном входном напряжении)</b>	<b>Подождать пока трансформатор остынет и включить автомат.</b>
<b>6</b>	<b>Всё подключено правильно, все переключатели находятся в нужных положениях, но стабилизатор не работает</b>	<b>Возможно, работоспособность стабилизатора нарушена во время транспортировки или хранения</b>	<b>Обратиться по гарантии</b>

## **9. КНОПКИ ВЫБОРА ЭКРАНА**

На лицевой панели стабилизатора находятся кнопки переключения между экранами. Стабилизатор имеет 5 дополнительных экранов, на которых отображающих его внутренние параметры:

«0» - Рабочая позиция (входящее напряжение, текущая ступень, выходящее напряжение);

«1» - Порог срабатывания защиты по слишком высокому напряжению на выходе, В; (242)

«2» - Потребляемая мощность, Вт;

«3» - Порог срабатывания защиты по слишком низкому напряжению на выходе, В; (60)

«4» - Точка стабилизации, В; (220)

«5» - Код последней зарегистрированной ошибки, если такая имела место; (0)

Пользователь имеет возможность корректировки некоторых из этих параметров стабилизатора напряжения.

**НЕ РЕКОМЕНДУЕТСЯ ИЗМЕНЯТЬ ЭТИ ПАРАМЕТРЫ БЕЗ КРАЙНЕЙ НЕОБХОДИМОСТИ**

**ПОЛЬЗОВАТЕЛЬ ДОЛЖЕН ПОЛНОСТЬЮ ОСОЗНАВАТЬ ПОСЛЕДСТВИЯ СВОИХ ДЕЙСТВИЙ**

### **1. Регулирование защиты на повышенное напряжение.**

Нажав правую кнопку один раз, перейти на первый экран. Справа на ЖК дисплее отображено текущее значение верхнего предела выходного напряжения (исходное значение 242 В). Для изменения следует нажать обе кнопки меню и удерживать до начала мерцания отображаемых цифр.левой кнопкой можно уменьшить, правой увеличить пороговое значение. Для сохранения параметров удерживайте обе кнопки до прекращения мерцания цифр. Чтобы вернуться на начальный экран, один раз нажмите левую кнопку.

### **2. Регулирование защиты на пониженное напряжение.**

Нажав правую кнопку три раза, перейти на третий экран. Справа на ЖК дисплее отображено текущее значение нижнего предела выходного напряжения (исходное значение 60 В). Для изменения следует нажать обе кнопки меню и удерживать до начала мерцания отображаемых цифр.левой кнопкой можно уменьшить, правой увеличить пороговое

значение. Для сохранения параметров удерживайте обе кнопки до прекращения мерцания цифр. Чтобы вернуться на начальный экран, три раза нажмите левую кнопку.

### 3. Изменение напряжения стабилизации

Нажав правую кнопку четыре раза, перейти на четвертый экран. Справа на ЖК дисплее отображено текущее значение напряжения стабилизации (исходное значение 220 В). Для изменения следует нажать обе кнопки меню и удерживать до начала мерцания отображаемых цифр.левой кнопкой можно уменьшить (до 200 В), правой увеличить (до 230 В), точку напряжения стабилизации. Для сохранения параметров удерживайте обе кнопки до прекращения мерцания цифр. Чтобы вернуться на начальный экран, четыре раза нажмите левую кнопку.

**Этим пунктом меню можно воспользоваться в случае необходимости изменения напряжения стабилизации. Необходимо учесть, что при смещении точки стабилизации изменится и заявленный диапазон погрешности. К примеру по умолчанию напряжение стабилизации стоит в точке 220 В, соответственно диапазон погрешности будет  $220 \pm 7В$ , при смещении точки до 225 В диапазон погрешности изменится и будет составлять  $225 \pm 7В$ , т.е. нижний порог стабилизированного напряжения будет 218 В, а верхний 232 В.**

Для возврата в исходное положение необходимо перейти на «0»-й экран.

## 10. ПРАВИЛА ТРАНСПОРТИРОВАНИЯ И ХРАНЕНИЯ

Стабилизаторы необходимо хранить в закрытых помещениях с естественной вентиляцией, при относительной влажности воздуха не более 80%.

Стабилизаторы должны складироваться и транспортироваться в положении, указанном на коробке. Допускается размещение стабилизаторов не более чем в два ряда по высоте.

При погрузочно-разгрузочных работах не допускается подвергать стабилизатор ударным нагрузкам.

Стабилизаторы должны транспортироваться в правильном положении любым видом закрытого транспорта, кроме негерметизированных отсеков самолётов.

Стабилизаторы должны быть надёжно закреплены, чтобы исключить их перемещение внутри транспортных средств.

### ВНИМАНИЕ!

Не хранить стабилизаторы на открытом воздухе!

Не хранить стабилизаторы в складских помещениях, которые не отвечают санитарным и противопожарным нормам!

Не хранить стабилизаторы в складских помещениях с повышенной влажностью воздуха!

Не хранить стабилизаторы рядом с горюче-смазочными материалами и другими легковоспламеняющимися предметами и жидкостями!

Не хранить стабилизаторы рядом с химически активными материалами и жидкостями!



**В целях дальнейшего технического усовершенствования предприятие-изготовитель оставляет за собой право на изменения в конструкции или в исполнении прибора не ухудшающие его эксплуатационные характеристики.**

## 11. ГАРАНТИИ ИЗГОТОВИТЕЛЯ

1. В течение гарантийного срока предприятие-изготовитель обязуется: бесплатно устранять все внутренние поломки стабилизатора, в том числе по причине некачественных комплектующих элементов.
2. Изготовитель гарантирует соответствие изделия конструкторской документации РЛИС 671153.000 и техническим характеристикам, изложенным в руководстве по эксплуатации.
- 3. Гарантийный срок эксплуатации 3 года со дня продажи.**
4. Гарантия действительна при наличии в гарантийном талоне даты продажи, печати торгующей организации и контрольных пломб.
5. Гарантийное обслуживание не осуществляется по причине:
  - повреждения корпуса, пломб и наклеек;
  - наличия механических повреждений;
  - если дефект возник в результате несоблюдения потребителем правил эксплуатации;
  - если дефект возник в результате постороннего вмешательства, самостоятельного ремонта;
  - если дефект вызван попаданием внутрь изделий посторонних предметов, жидкостей, домашних животных, наличием насекомых и грызунов;
  - независимой силы (пожара, молнии, природной катастрофы и т.п.).

Производитель не несет ответственности при несоблюдении потребителем следующих правил: транспортировки, хранения, монтажа и эксплуатации стабилизатора.

Производитель не несет ответственности за любые побочные явления и ущерб, являющийся результатом использования данного аппарата.

Производитель не несет ответственности за такие убытки как: частичная и полная потеря прибыли или дохода, простой и порча оборудования, порча ПО, потеря данных и т.д.