

СТАБИЛИЗАТОРЫ НАПРЯЖЕНИЯ

КРАТКИЙ КАТАЛОГ

Однофазные стабилизаторы напряжения



Компания ООО «Укртехнология» основана в 2002 году и представляет собой предприятие с полным циклом разработки, производства, сервисного обслуживания и технического сопровождения изготавливаемых устройств силового и высоковольтного электрооборудования.

На сегодняшний день продукция ООО «Укртехнология» представлена во всех регионах Украины.

Компания настойчиво и уверенно следует к своей главной стратегической цели – лидерству на электротехническом рынке Украины за счёт приоритетного развития электронного оборудования, применяя новейшие технические разработки и постоянно совершенствуя технологии производства.

Своим партнёрам компания предоставляет наиболее выгодные условия работы, единую ценовую политику, профессиональную техническую и маркетинговую поддержку.

В ассортимент выпускаемой продукции входят стабилизаторы напряжения, трансформаторы и автотрансформаторы, оборудование для наружной неоновой рекламы.

В Украине продукция ООО «Укртехнология» проходит обязательное тестирование в системе УкрСЕПРО и имеет все необходимые украинские сертификаты качества.

Данное издание представляет собой краткий технический каталог стабилизаторов напряжения поточно-производимых компанией ООО «Укртехнология» на начало 2009 года.

Стабилизаторы напряжения UNIVERSAL



Модель UNIVERSAL

ОБЕСПЕЧИВАЮТ:

- автоматическое отключение от сети при повышении входного фазного напряжения свыше 270 В (227 В или 300 В для моделей ориентированных на пониженное — LV и повышенное — HV напряжение соответственно);
- неискаженную форму синусоидального выходного напряжения;
- работу во всем диапазоне нагрузок от холостого хода до максимальной нагрузки;
- стабилизацию выходного фазного напряжения на уровне $220 \text{ В} \pm 1,5\%$ при изменении входного фазного напряжения от 143 до 251 В (от 100 до 208 В или от 180 до 288 В для моделей ориентированных на пониженное — LV или повышенное — HV напряжение соответственно), частотой 50 Гц;
- отображение входного и выходного напряжений;
- отображение кода ошибки в случае защитного отключения;
- защиту от короткого замыкания;
- защиту от превышения тока, с возможностью безопасной перегрузки на ограниченное время для пусковых токов электродвигателей;
- защиту от импульсных перегрузок по току в течение 10 мс с отключением на 1 минуту;
- режим «транзит»;
- защиту потребителей от перенапряжения в режиме «транзит» при повышении входного фазного напряжения свыше 270 В;
- выключение стабилизатора при перегреве силового трансформатора;
- отключение силовых ключей при перегреве в случае перегрузки;
- защиту от некорректного подключения стабилизатора;
- возможность регулировки в «меню пользователя» защит на повышенное и пониженное напряжение, а так же возможность смещения точки стабилизации.

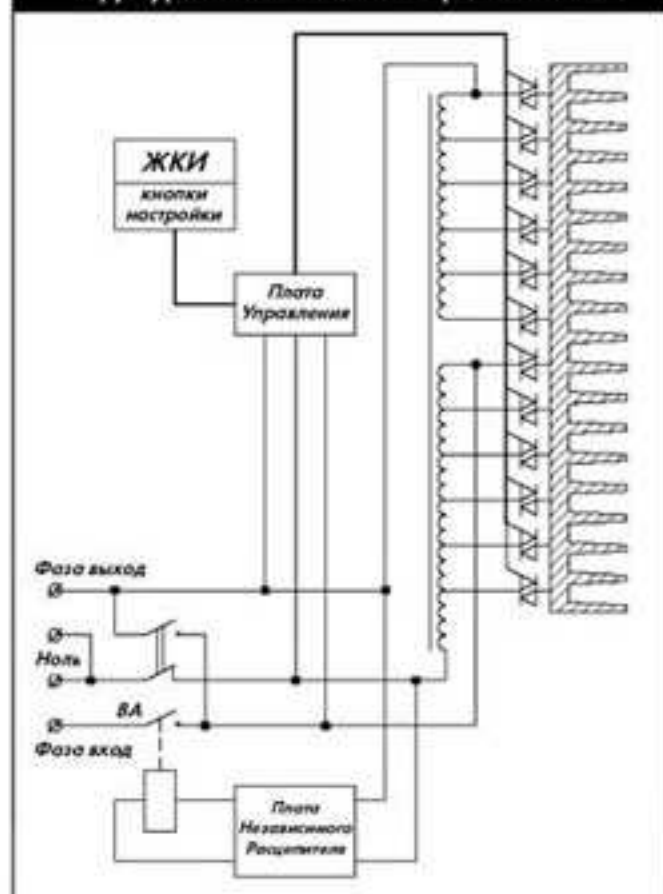
Общие технические характеристики стабилизаторов UNIVERSAL

		UNIVERSAL	UNIVERSAL HV*	UNIVERSAL LV**
Режим работы	-	Постоянный		
Количество ступеней регулирования	-	36		
Отклонение входных напряжений	±%	1,5		
Рабочий диапазон входных напряжений	В	143/252	170/279	100/209
Рабочий диапазон выходных напряжений	В	217/223	217/223	217/223
Предельный диапазон входных напряжений, Защитное отключение, В	В	60/265	60/290	60/227
Время реакции на изменение напряжения	мс	20		
Время реакции на аварийное изменение напряжения	мс	20		

* Модификация HV — защита от повышенного входного напряжения

** Модификация LV — защита от пониженного входного напряжения

Структурная схема стабилизаторов UNIVERSAL



Модель UNIVERSAL

ТУ У 33.2-32002239-002:2007

Технические характеристики стабилизаторов напряжения серии UNIVERSAL

Параметр / Модель	UNIVERSAL 5000	UNIVERSAL 7500	UNIVERSAL 9000	UNIVERSAL 12000	UNIVERSAL 15000	UNIVERSAL 20000
Габариты (ГxШxВ)	180x380x404	180x380x405	180x380x405	245x450x345	245x450x345	290x450x345
Масса, кг	20	23	23	34	34	45
Мощность, кВА	5	7,5	9	12	15	20
Пиковое кратковременное превышение тока (не более 0,3 с), А	45	68	72	128	136	144
Максимальный входной ток, А	27	37	44	58	72	96
Ток холостого хода не более, А	0,4	0,45	0,5	0,7	0,75	0,9
Температура срабатывания тепловой защиты, °С	105	105	105	105	105	105

Стабилизаторы напряжения UNIVERSAL ULTRA

По желанию наших партнёров и потребителей с сентября 2009 г. запущено в поточное производство стабилизаторы серии UNIVERSAL класса ULTRA. Изделия этого класса комплектуются европейскими радиодетальями и тиристорными модулями фирмы SEMIKRON (Германия).

Улучшенная сборка данного оборудования позволяет существенно увеличить технические характеристики и эксплуатационный срок службы.

Гарантийный срок 5 лет.



Модель UNIVERSAL ULTRA

ОБЕСПЕЧИВАЮТ:

- точность стабилизации выходного напряжения – $\pm 1,5\%$;
- число ступеней автоматического регулирования – 36 ст.;
- время реакции на изменения напряжения – 20 мс;
- автоматическое отключение от сети при повышенном входном напряжении;
- мультуровневая защита по току;
- ЖК-дисплей индикации уровней входного и выходного напряжений;
- автоматическая самодиагностика при включении электропитания;
- рабочий диапазон входных напряжений 143/251 В;
рабочий диапазон выходных напряжений 217/223 В;
- предельный диапазон входных напряжений 60/270 В;
- время реакции на изменение напряжения 20 мс;
- время реакции на аварийное изменение напряжения 20 мс;
- меню пользователя;
- возможны рабочие диапазоны рабочего напряжения;
- меню пользователя (возможность изменять пороги срабатывания защит пониженного и повышенного напряжений, а также возможность изменения точки стабилизации напряжения).

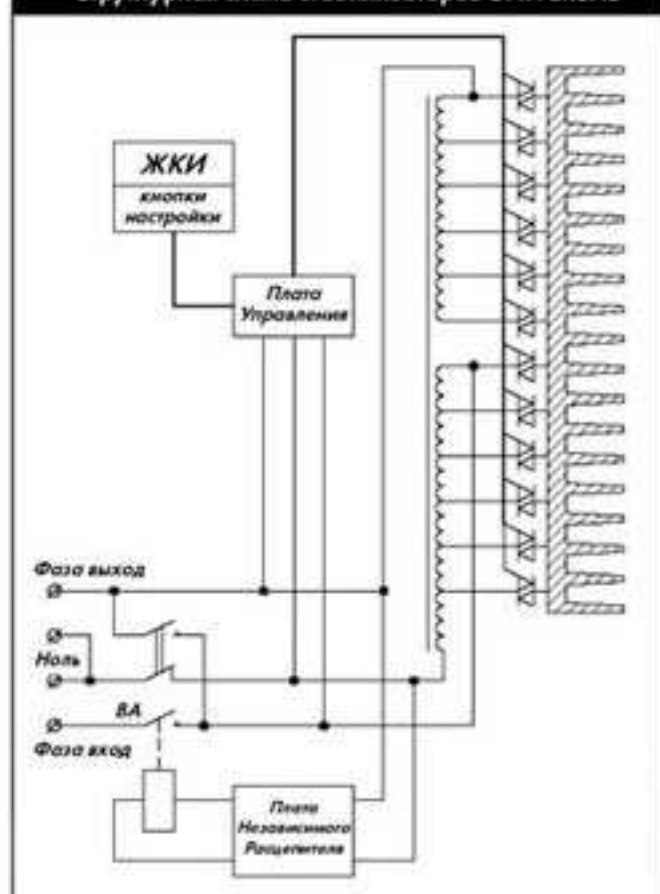
Общие технические характеристики стабилизаторов UNIVERSAL ULTRA

		UNIVERSAL	UNIVERSAL HV*	UNIVERSAL LV**
Режим работы	-	Постоянный		
Количество ступеней регулирования	-	36		
Отклонение входных напряжений	$\pm\%$	1,5		
Рабочий диапазон входных напряжений	В	143/252	170/279	100/209
Рабочий диапазон выходных напряжений	В	217/223	217/223	217/223
Предельный диапазон входных напряжений, Защитное отклонение, В	В	60/265	60/290	60/227
Время реакции на изменение напряжения	мс	20		
Время реакции на аварийное изменение напряжения	мс	20		

* Модификация HV – защита от повышенного входного напряжения

** Модификация LV – защита от пониженного входного напряжения

Структурная схема стабилизаторов UNIVERSAL



Модель UNIVERSAL ULTRA

ТУ У 33.2-32002229-002:2007

Технические характеристики стабилизаторов напряжения серии UNIVERSAL

Параметр / Модель	UNIVERSAL 5000	UNIVERSAL 7500	UNIVERSAL 9000	UNIVERSAL 12000	UNIVERSAL 15000	UNIVERSAL 20000
Габариты (ГxШxВ)	180x380x404	180x380x405	180x380x405	245x450x345	245x450x345	290x450x345
Масса, кг.	20	23	23	34	34	45
Мощность, кВА	5	7,5	9	12	15	20
Пиковое кратковременное превышение тока (не более 0,3 с), А	45	68	72	128	136	144
Максимальный входной ток, А	27	37	44	58	72	96
Ток холостого хода не более, А	0,4	0,45	0,5	0,7	0,75	0,9
Температура срабатывания тепловой защиты, °С	105	105	105	105	105	105

Стабилизаторы напряжения STANDARD



Модель STANDARD 12000, 15000



Модель STANDARD 20000

ОБЕСПЕЧИВАЮТ:

- автоматическое отключение от сети при повышении входного фазного напряжения свыше 265 В;
- неискаженную форму синусоидального выходного напряжения;
- работу во всем диапазоне нагрузок от холостого хода до максимальной нагрузки;
- стабилизацию выходного фазного напряжения на уровне 220 В $\pm 3\%$ при изменении входного фазного напряжения от 138 до 250 В (для модификации HV* — от 175 до 286 В, для модификации LV** — от 99 до 210 В), частотой 50 Гц
- отображение входного и выходного напряжений;
- отображение кода ошибки в случае защитного отключения;
- защиту от короткого замыкания;
- защиту от превышения тока, с возможностью безопасной перегрузки на ограниченное время для пусковых токов электродвигателей;
- защиту от импульсных перегрузок по току в течение 10 мс с отключением на 1 минуту;
- режим «транзит»;
- защиту потребителей от перенапряжения в режиме «транзита» при повышении входного фазного напряжения свыше 260 В;
- выключение стабилизатора при перегреве силового трансформатора;
- отключение силовых ключей при перегреве в случае перегрузки;
- защиту от некорректного подключения стабилизатора;
- меню пользователя

Общие технические характеристики стабилизаторов STANDARD

		STANDARD	STANDARD HV*	STANDARD LV**
Режим работы	—	Постоянный		
Количество ступеней регулирования	—	16		
Отклонение выходных напряжений	$\pm 3\%$	3		
Рабочий диапазон входных напряжений	В	138+250	175+286	99+210
Рабочий диапазон выходных напряжений	В	213+227	213+227	213+227
Предельный диапазон входных напряжений, защитное отключение, В	В	60+265	60+290	60+227
Время реакции на изменение напряжения	мс	20		
Время реакции на аварийное изменение напряжения	мс	20		

* Модификация HV — защита от повышенного входного напряжения

** Модификация LV — защита от пониженного входного напряжения

По желанию наших партнёров и потребителей с сентября 2009 г. запущено в поточное производство стабилизаторы серии STANDARD класса ULTRA. Изделия этого класса комплектуются европейскими радиодеталями и тиристорными модулями фирмы SEMIKRON (Германия).

Улучшенная сборка данного оборудования позволяет существенно увеличить технические характеристики и эксплуатационный срок службы.

Гарантийный срок 5 лет.



Модель STANDARD 12000, 15000



Модель STANDARD 20000

ОБЕСПЕЧИВАЮТ:

- точность стабилизации выходного напряжения — $\pm 3\%$;
- число ступеней автоматического регулирования — 16 ст.;
- время реакции на изменения напряжения — 20 мс ;
- автоматическое отключение от сети при повышенном входном напряжении;
- мультиуровневая защита по току;
- режим работы — непрерывный;
- ЖК-дисплей индикации уровней входного и выходного напряжений;
- автоматическая самодиагностика при включении электропитания;
- рабочий диапазон входных напряжений 138/250 В / 99/210 В / 175/286 В;
- рабочий диапазон выходных напряжений 213/227 В;
- предельный диапазон входных напряжений 60/265 В / 60/227 В / 60/290 В;
- время реакции на изменение напряжения 20 мс ;
- время реакции на аварийное изменение напряжения 20 мс;
- меню пользователя (возможность изменять пороги срабатывания защит пониженного и повышенного напряжений, а также возможность изменения точки стабилизации напряжения).

Общие технические характеристики стабилизаторов STANDARD ULTRA

		STANDARD	STANDARD HV*	STANDARD LV**
Режим работы	—	Постоянный		
Количество ступеней регулирования	—	16		
Отклонение выходных напряжений	$\pm\%$	3		
Рабочий диапазон входных напряжений	В	138+250	175+286	99+210
Рабочий диапазон выходных напряжений	В	213+227	213+227	213+227
Предельный диапазон входных напряжений, защитное отключение, В	В	60+265	60+290	60+227
Время реакции на изменение напряжения	мс	20		
Время реакции на аварийное изменение напряжения	мс	20		

* Модификация HV — защита от повышенного входного напряжения

** Модификация LV — защита от пониженного входного напряжения

Стабилизаторы напряжения OPTIMUM+



Модель OPTIMUM+ 7500, 9000



Модель OPTIMUM+ 12000, 15000

ОБЕСПЕЧИВАЮТ:

- автоматическое отключение от сети при повышении входного фазного напряжения свыше 262 В;
- неискаженную форму синусоидального выходного напряжения;
- работу во всем диапазоне нагрузок от холостого хода до максимальной нагрузки;
- стабилизацию выходного фазного напряжения на уровне 220 В $\pm 5\%$ при изменении входного фазного напряжения от 120 до 250 В (для модификации HV* — от 165 до 295 В, для модификации LV** — от 97 до 225 В), частотой 50 Гц;
- отображение входного и выходного напряжений;
- отображение кода ошибки в случае защитного отключения;
- защиту от короткого замыкания;
- защиту от превышения тока, с возможностью безопасной перегрузки на ограниченное время для пусковых токов электродвигателей;
- защиту от импульсных перегрузок по току в течение 10 мс с отключением на 1 минуту;
- режим «транзит»;
- защиту потребителей от перенапряжения в режиме «транзит» при повышении входного фазного напряжения свыше 260 В;
- выключение стабилизатора при перегреве силового трансформатора;
- отключение силовых ключей при перегреве в случае перегрузки;
- защиту от некорректного подключения стабилизатора.

Общие технические характеристики стабилизаторов OPTIMUM+

		OPTIMUM+	OPTIMUM+ HV*	OPTIMUM+ LV**
Режим работы	—	Постоянный		
Количество ступеней регулирования	—	12		
Отклонение выходных напряжений	$\pm 5\%$	5		
Рабочий диапазон входных напряжений	В	120+250	165+295	97+225
Рабочий диапазон выходных напряжений	В	209+231	209+231	209+231
Предельный диапазон входных напряжений, защитное отключение, В	В	60+262	60+299	60+227
Время реакции на изменение напряжения	мс	20		
Время реакции на аварийное изменение напряжения	мс	20		

* Модификация HV — защита от повышенного входного напряжения

** Модификация LV — защита от пониженного входного напряжения

Стабилизаторы напряжения NORMA



Модель NORMA 3000, 7500, 9000

ОБЕСПЕЧИВАЮТ:

- автоматическое отключение от сети при повышении входного фазного напряжения свыше 260 В;
- неискаженную форму синусоидального выходного напряжения;
- работу во всем диапазоне нагрузок от холостого хода до максимальной нагрузки;
- стабилизацию выходного фазного напряжения на уровне 220 В $\pm 7\%$ при изменении входного фазного напряжения от 138 до 250 В (для модификации HV* — от 175 до 298 В), частотой 50 Гц;
- отображение диапазона входного напряжения;
- индикацию режима защитного отключения;
- защиту от короткого замыкания;
- защиту от превышения тока, с возможностью безопасной перегрузки на ограниченное время для пусковых токов электродвигателей;
- режим «транзит»;
- защиту потребителей от перенапряжения в режиме «транзит» при повышении входного фазного напряжения свыше 260 В;
- выключение стабилизатора при перегреве силового трансформатора;
- отключение силовых ключей при перегреве в случае перегрузки;
- защиту от некорректного подключения стабилизатора.

Общие технические характеристики стабилизаторов NORMA

		NORMA	NORMA HV*
Режим работы	—	Постоянный	
Количество ступеней регулирования	—	8	
Отклонение выходных напряжений	$\pm\%$	7	
Рабочий диапазон входных напряжений	В	138+250	175+298
Рабочий диапазон выходных напряжений	В	205+235	205+235
Предельный диапазон входных напряжений, защитное отключение, В	В	120+260	120+300
Время реакции на изменение напряжения	мс	10	
Время реакции на аварийное изменение напряжения	мс	20	

* Модификация HV — защита от повышенного входного напряжения

ТРЕХФАЗНЫЕ СТАБИЛИЗАТОРЫ НАПРЯЖЕНИЯ

Общие технические характеристики трехфазных стабилизаторов HCH 0222

Параметр / Модель	OPTIMUM+		STANDARD		UNIVERSAL	
Принцип работы	Симисторный / Электронный					
Непрерывный режим работы	✓		✓		✓	
Число ступеней регулирования	12		16		36	
Точность стабилизации выходного напряжения, %	5		3		1,5	
Время реакции на изменение напряжения, мс	20		20		20	
Время реакции на аварийное изменение напряжения, мс	20		20		20	
Рабочий диапазон входных напряжений, В						
Стандартная модель	120/250 фазного	(208/433) линейного	138/250 фазного	(239/433) линейного	143/252 фазного	(247/437) линейного
Модификация LV	97/225 фазного	(168/390) линейного	99/210 фазного	(171/364) линейного	100/209 фазного	(173/362) линейного
Модификация HV	120/250 фазного	(208/433) линейного	175/286 фазного	(303/495) линейного	170/279 фазного	(294/483) линейного
Рабочий диапазон выходных напряжений, В	209/231 фазного	(362/400) линейного	213/227 фазного	(370/293) линейного	217/223 фазного	(376/386) линейного
Рабочий диапазон выходных напряжений, В						
Стандартная модель	60/264 фазного	(208/433) линейного	120/250 фазного	(208/433) линейного	120/250 фазного	(208/433) линейного
Модификация LV	60/227 фазного	(168/390) линейного	97/225 фазного	(168/390) линейного	97/255 фазного	(168/390) линейного
Модификация HV	60/299 фазного	(208/433) линейного	120/250 фазного	(208/433) линейного	120/250 фазного	(208/433) линейного
Автоматическое отключение от сети при повышенном входном напряжении, В	264		265		270	
Мультуровневая защита по току	✓		✓		✓	
ЖК-дисплей	✓		✓		✓	
Автоматическая самодиагностика при включении электропитания	✓		✓		✓	
Индикация аварийного режима	✓		✓		✓	
Детализированная индикация защитного режима	✓		✓		✓	
Защита от неполнофазного режима	✓		✓		✓	

**Трехфазный стабилизатор построенный на основе
трех однофазных стабилизаторов HCN 0222
с обязательной входной нейтралью
соединенных по схеме "звезда"**



Модель ОРВМММ-3х9000

ТУ У 33.2-32002229-002:2007

Технические характеристики трехфазных стабилизаторов HCN 0222						
Мощность / Параметры	5000х3	7500х3	9000х3	12000х3	15000х3	20000х3
Габариты (ГхШхВ)	310х430х950			310х580х950		310х640х1050
Масса ±10%, кг	62	66	68	95	98	120
Мощность, кВА	15	22,5	27	36	45	60
Пиковое кратковременное превышение тока пофазно (не более 0,3 с)	45	68	72	128	136	144
Максимальный входной ток пофазно, А	27	37	44	58	72	96
Ток холостого хода пофазно, не более А	0,3	0,4	0,45	0,5	0,55	0,7
Температура срабатывания тепловой защиты, °С	105	105	105	105	105	105

Сравнение характеристик стабилизаторов HCH 0222

STANDARD, OPTIMUM+, NORMA и UNIVERSAL

ТУ У 33.2-32002229-002:2007

Параметр / Модель	UNIVERSAL	STANDARD	OPTIMUM+	NORMA
Принцип работы	Симисторный / Электронный			
Непрерывный режим работы	✓	✓	✓	✓
Число ступеней автоматического регулирования	36	16	12	8
Точность стабилизации выходного напряжения, %	1,5	3	5	7
Время реакции на изменения напряжения, мс	20	20	20	10
Время реакции на аварийное изменение напряжения, мс	20	20	20	20
Рабочий диапазон входных напряжений, В:				
● Стандартная модель	143/252	138/250	120/250	138/250
● Модификация LV - защита от пониженного входного напряжения	100/209	99/210	97/225	-
● Модификация HV - защита от повышенного входного напряжения	170/279	175/286	165/295	175/298
Рабочий диапазон выходных напряжений, В	217/223	213/227	209/231	205/235
Защитное отключение, В:				
● Стандартная модель	60/270	60/265	60/262	120/260
● Модификация LV - защита от пониженного входного напряжения	60/230	60/227	60/227	-
● Модификация HV - защита от повышенного входного напряжения	60/290	60/290	60/299	120/300
Автоматическое отключение от сети при повышенном входном напряжении, В	✓	✓	✓	✓
Мультиуровневая защита по току	✓	✓	✓	
ЖК-дисплей индикации уровней входного и выходного напряжений	✓	✓	✓	
Светодиодная линейка индикации уровня входного напряжения				✓
Автоматическая самодиагностика при включении электропитания	✓	✓	✓	
Индикация аварийного режима	✓	✓	✓	✓
Детализированная индикация защитного режима	✓	✓	✓	