

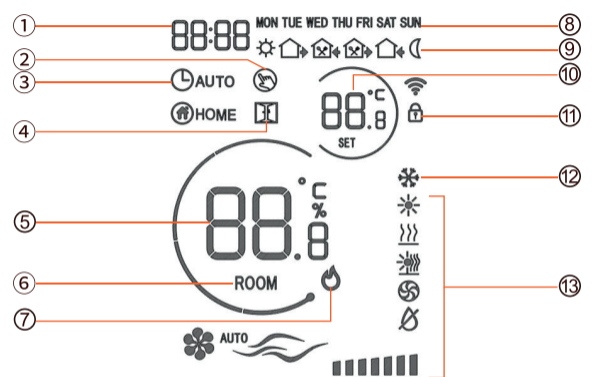
**АС620Н****ТЕРМОРЕГУЛЯТОР
ДЛЯ ТЕПЛОЇ ПІДЛОГИ****ІНСТРУКЦІЯ (ТЕХНІЧНИЙ ПАСПОРТ)**

Кімнатний програмний терморегулятор для електричної теплої підлоги **АС620Н** має функцію тижневого програмування, можна встановити шість періодів на день та відповідну температуру на кожний період. Окремо налаштовуються субота та неділя. Ви можете вибрати ручне управління температурою або режим програмування температури.

Цей термостат може бути придатним для керування електричним нагрівальним обладнанням, електричною теплою підлогою, клапаном електричного приводу водяної системи опалення.

ТЕХНІЧНІ ДАНІ

Робоча напруга	220В, 50Гц
Споживання	<1 Вт
Відхилення температури за замовчуванням	1°C (1~5°C регульований)
Точність	±1°C
Максимальне навантаження	3000 Вт
Діапазон контролю температури	0,5°C ~ 45°C
Налаштування обмеження температури	20°C ~ 60°C
Температура навколишнього середовища	-5°C ~ 50°C
Датчик	NTC 10 кОм
Клас ІР	ІР30

ПАНЕЛЬ УПРАВЛІННЯ

- | | |
|---------------------------------|--|
| 1. Годинник | 8. Дні тижня |
| 2. Ручний режим | 9. Період програмного режиму |
| 3. Програмний режим | 10. Задана температура |
| 4. OWD функція відкритого вікна | 11. Блокування терморегулятора |
| 5. Температура в приміщенні | 12. Захист від замерзання |
| 6. Датчик повітря / підлоги | 13. Функції в даній моделі не використовуються |
| 7. Режим нагрівання | |

ФУНКЦІЇ КНОПОК

☹ Ручний режим терморегулятора - керування вручну.

⌚ Програмний режим: Пристроєм можна керувати автоматично за встановленою програмою, ви обираєте проміжок часу та встановлюєте на цей час потрібну температуру (шість різних проміжок часу та відповідно до них встановленою температурою), дивіться нижче.

⌚ та ⌚ Режим тимчасового виходу з програмного режиму показує одночасне відображення цих двох символів. Для цього просто натисніть одну з клавіш управління ^ або v, пристрій вийде тимчасово з програмного режиму та перейде під контроль ручного режиму, потім пристрій автоматично повернеться в режим програмування, коли настане наступний період часу.

🔒 Блокування кнопок: Натисніть і утримуйте разом дві клавіші ^ та v більше 5 секунд, пристрій заблокується, для розблокування натисніть їх ще раз на 5 секунд.

🔥 Опалення: Коли видно цей знак, то пристрій працює в режимі опалення.

❄ Функція захисту від замерзання: щоб увімкнути функцію дивіться деталі в пункті Розширені налаштування, пункт 5.

ФУНКЦІЇ КНОПОК

⏻ Увімкнення/вимкнення живлення, натисніть коротким дотиком.

☰ Перемикання режимів роботи терморегулятора, коротким натисканням ви перемикаєтесь між ручним та програмним режимом.

✓ Тривале натискання кнопки «v» активує налаштування годинника. Спочатку встановлюєте: налаштування хвилин → налаштування годин → налаштування тижня. Дані, що блимають, означають, що їх можливо змінити, натисніть ^ або v до налаштування, через 10 секунд вони зберігаються автоматично.

^ Вгору, для збільшення відповідних параметрів або налаштування режиму роботи.

v Вниз, зменшіть відповідні параметри або налаштуйте режим роботи.

**ТИЖНЕВЕ ПРОГРАМУВАННЯ
ТЕРМОРЕГУЛЯТОРА**

У включеному стані терморегулятора натисніть «☰» та «v» протягом 5 секунд щоб перейти у режим тижневих програмних налаштувань.

Час (Період 1) → Температура (Період 1) 3 понеділка по п'ятницю →...→ Час (Період 6) → Температура (Період 6) Неділя

Натискайте кнопки ^ або v для зміни даних, кнопку «☰», щоб перейти до наступного налаштування. Дані зберігаються автоматично після 10 секунд.

період	№	Робочі (Понеділок-П'ятниця)		Вихідний (Субота)		Вихідний (Неділя)	
		час	t°	час	t°	час	t°
1	1	06:30	21°C	06:30	21°C	06:30	21°C
2	2	08:00	18°C	08:00	18°C	08:00	18°C
3	3	11:30	21°C	11:30	21°C	11:30	21°C
4	4	12:30	18°C	12:30	18°C	12:30	18°C
5	5	18:00	21°C	18:00	21°C	18:00	21°C
6	6	22:30	16°C	22:30	16°C	22:30	16°C

РЕЖИМ РОЗШИРЕНИХ НАЛАШТУВАНЬ

У стані вимкненого живлення натисніть «☰» та «v» одночасно протягом п'яти секунд щоб увійти в режим розширених налаштувань, на екрані відобразяться всі відповідні номери та значення, потім натисніть ^ або v, щоб налаштувати, потім натисніть «☰», щоб перейти до наступного кроку.

Усі параметри будуть збережені після натискання «☰», коли ви завершили всі налаштування.


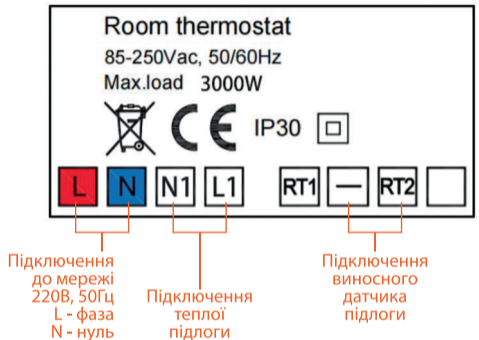
код	Опція	Встановлений параметр	Опис
01	Режим роботи	00	00 Режим нагріву (тепла підлога) 01 Режим охолодження
02	Калібрування кімнатної температури	-2	-9°C~+9°C
03	Тип датчику	In	IN: вибір внутрішнього датчика OUT: вибір зовнішнього датчика AL1: вибір двох датчиків одночасно (внутрішній датчик для контролю температури в приміщенні, зовнішній датчик для захисту температури).
04	Захист від високої температури	50.0	5~60°C
05	Верхня межа температури	35	35~95°C
06	Нижня межа температури	5	5~35°C
07	Функція Антимерзання	—	5-15°C (- вимкнена)
08	Точність, крок перемикачів	1	0.5~5°C
09	Відхилення комутації (зовнішній датчик підлоги)	2	2-10°C
10	Налаштування підсвічування	01	01: Підсвічування повністю ВИМКНЕНО в режимі очікування 02: Підсвічування 50% в режимі очікування 03: Підсвічування 100% включено
11	Функція виявлення відкритих вікон (OWD)	0	On: Функція увімкнена Off: Функцію вимкнено
12	Час виявлення OWD	15	Діапазон: 2~30min
13	OWD Зниження температури (протягом часу виявлення)	2	Діапазон: 2~4°C
14	OWD Вибір часу затримки (повернення до попереднього робочого стану)	30	Діапазон: 10~60 хвилин
15	Скидання до заводських налаштувань	0	0~1, змініть на 1, потім утримуйте кнопку «  » протягом 5 секунд, термостат скине всі налаштування до заводських.

СХЕМА ПІДКЛЮЧЕННЯ



Терморегулятор може працювати від:

1. Вбудованого датчика повітря, знаходиться знизу терморегулятора (в розширених налаштуваннях вибрати IN)
2. Виносного датчика підлоги, підключення RT2. (в розширених налаштуваннях вибрати OUT)
3. Від двох датчиків одночасно (в розширених налаштуваннях вибрати AL1)

Інші опції датчиків в даній моделі не працюють

ГАРАНТІЯ

Гарантія на терморегулятори CASTLE - 24 місяці з моменту продажу за умови дотримання інструкції з установки та державних стандартів електроживлення.

Умови при яких терморегулятор знімається з гарантії:

- експлуатація виробу відбувалася з перевищенням технічних паспортних даних пристрою, чи не були дотримані правила, норми та рекомендації інструкції зі встановлення та експлуатації пристрою;
- неправильним підключенням проводів у роз'єми терморегулятора;
- на будь-якій частині виробу виявлено сліди механічних пошкоджень (тріщин, деформацій, порізів тощо), або потрапляння пилу, вологи чи рідини, або потрапляння комах у середину пристрою;
- пошкодження спричинено електричною напругою або струмом, які перевищують паспортні значення, неправильним чи необережним поводженням із виробом, недотриманням інструкції зі встановлення та експлуатації, неправильним підключенням клем.

У випадку наявності обставин, які зумовили зняття виробу з гарантії, ремонт або заміна терморегулятора проводиться на платній основі.

ВІДМІТКА ПРО ПРОДАЖ

Гарантія від виробника – 24 місяці від дня продажу.

Дата продажу _____

Підпис і печатка продавця _____