

0 880 20/21/22

	P (mm)	L (mm)
0 880 20/36	264	181
0 880 21/37	264	219
0 880 22/38	264	264

1

A **B** **C**

15 mm max.
x maxi = 90 mm

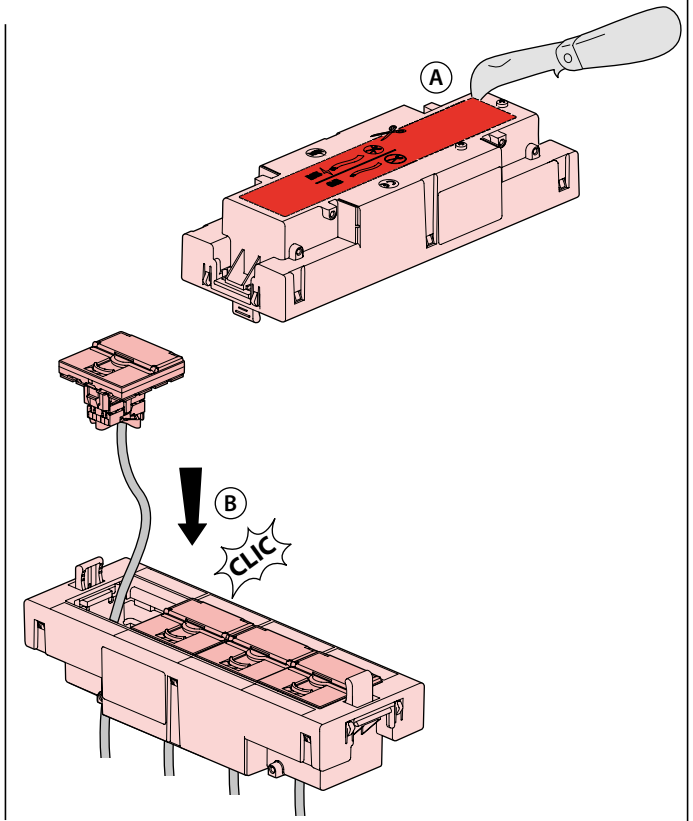
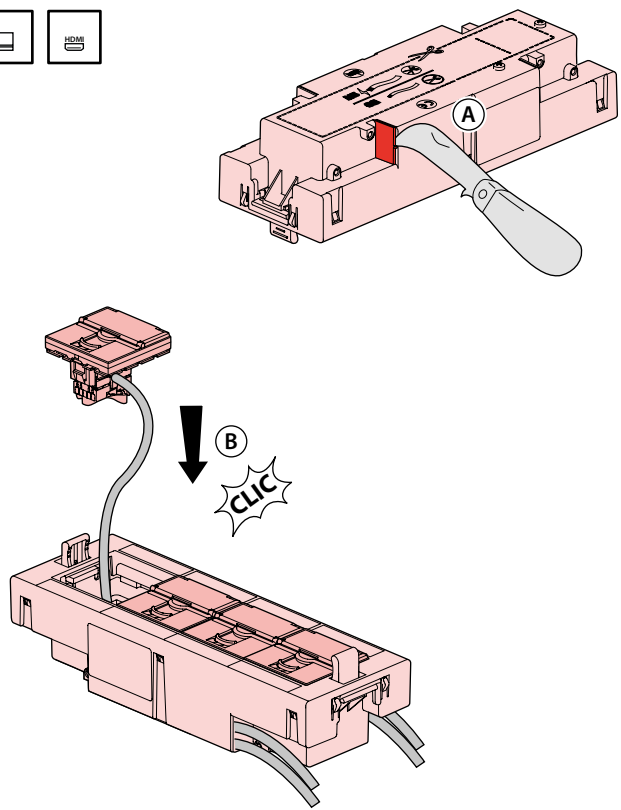
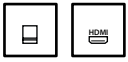
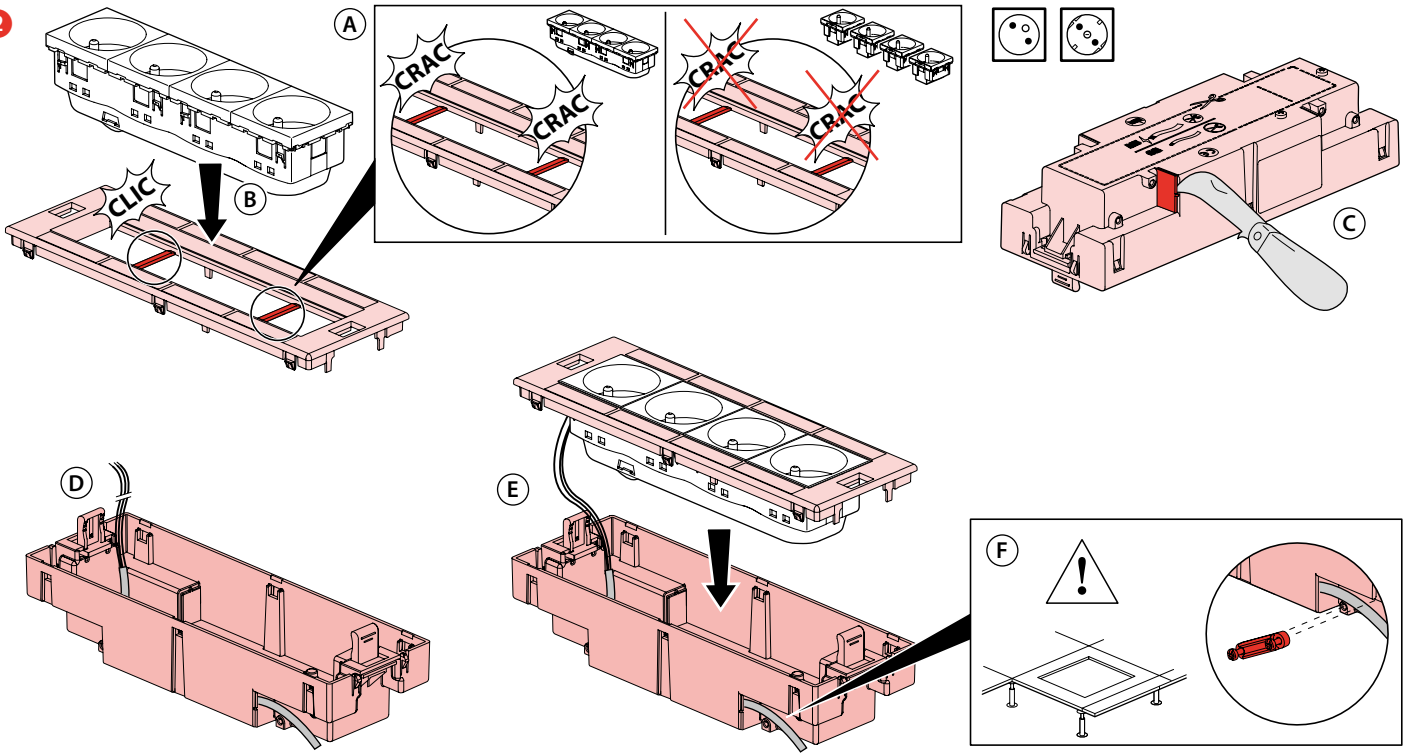
15 mm max.
y maxi = 115 mm

15 mm max.
y mini = 102 mm

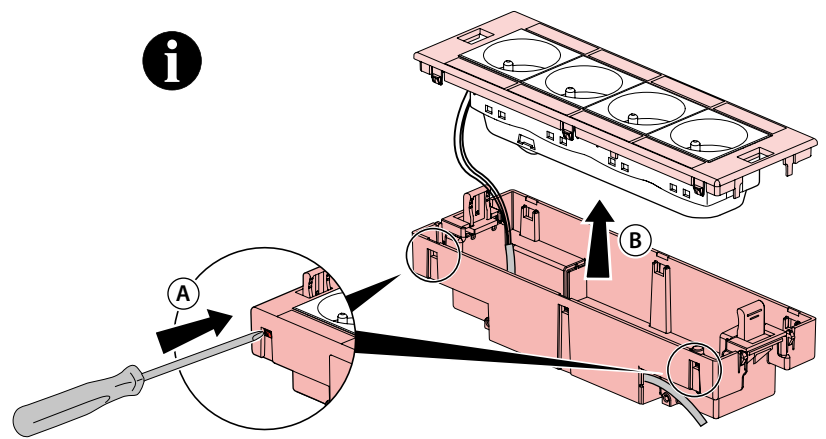
15 mm max.
x mini = 102 mm

0 880 95

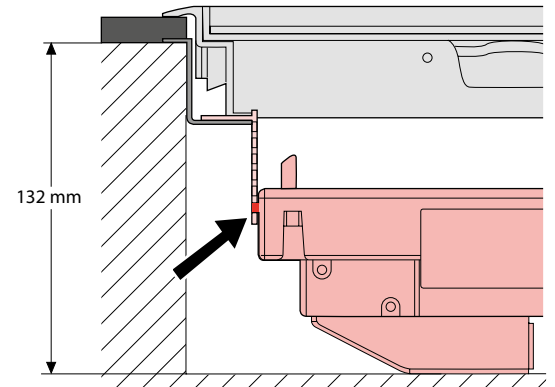
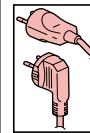
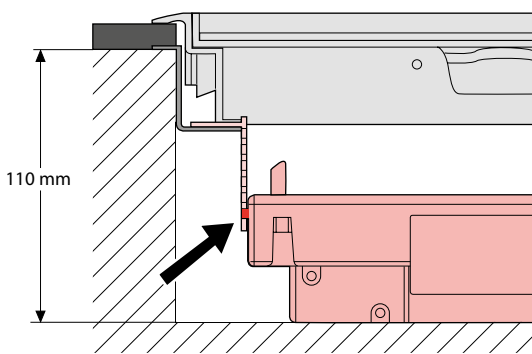
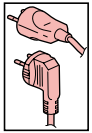
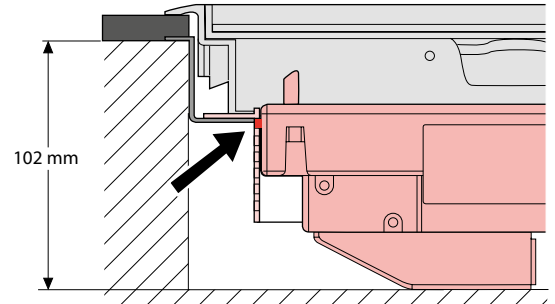
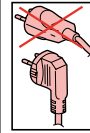
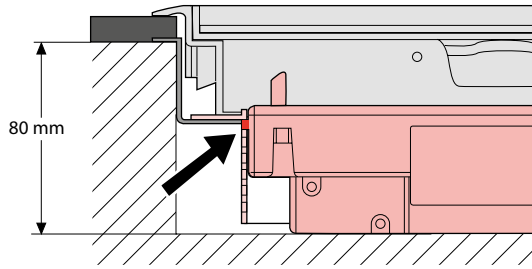
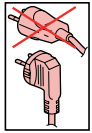
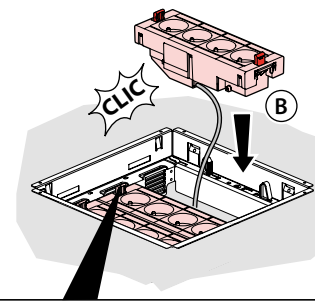
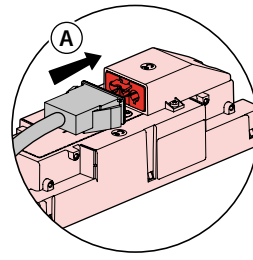
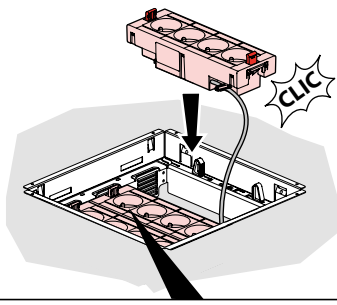
2



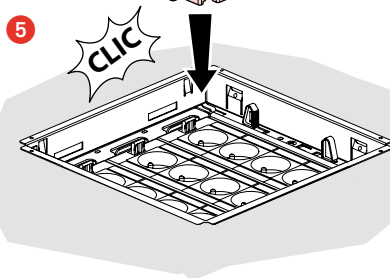
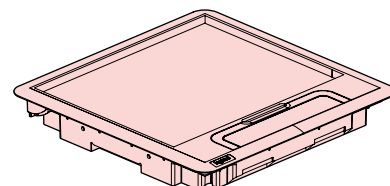
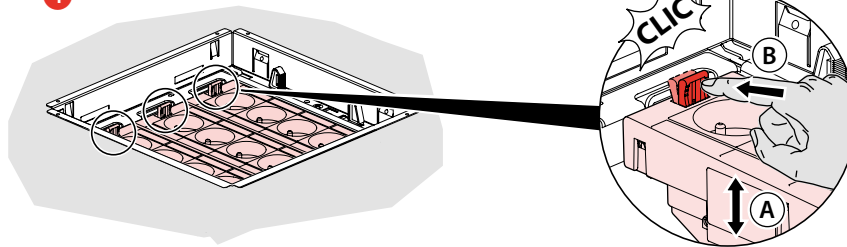
i



3



4



⚠ Consignes de sécurité FR BE CA LU CH

Avant toute intervention, couper le courant.
Respecter strictement les conditions d'installation et d'utilisation.

⚠ Veiligheidsvoorschriften NL BE

Onderbreek voor enige ingreep de stroom.
Neem de installatie- en gebruiksvoorwaarden nauwgezet in acht.

⚠ Safety instructions GB CA IN IE US

Make sure the power supply is disconnected before any intervention.
Strictly comply with instructions for installation and use.

⚠ Sicherheitshinweise DE

Vor jeglichem Eingriff die Spannungsfreiheit sicherstellen.
Einbau- und Gebrauchsanleitungen sind genau zu beachten.

⚠ Sicherheitshinweise AT IT LU CH

Vor jeglichem Eingriff die Spannungsfreiheit sicherstellen.
Einbau- und Gebrauchsanleitungen sind genau zu beachten.

⚠ Consignes de seguridad ES CL CO CR MX PE US VE

Antes de cualquier intervención, cortar la corriente.
Respetar estrictamente las condiciones de instalación y de utilización.

⚠ Istruzioni di sicurezza IT CH

Prima di qualsiasi intervento, interrompere l'alimentazione.
Rispettare scrupolosamente le condizioni d'installazione e uso.

⚠ Instruções de segurança PT

Antes de qualquer intervenção, cortar a corrente.
Respeitar estritamente as condições de instalação e utilização.

⚠ Przepisy bezpieczeństwa PL

Przed każdą operacją na urządzeniu, odłączyć dopływ prądu.
Ścisłe przestrzegać instrukcji dotyczących instalacji i użytkowania.

⚠ Güvenlik talimatları TR CY

Herhangi bir müdahaleden önce, akımı kesiniz.
Yerleşirme ve kullanım koşullarına titizlikle riayet ediniz.

⚠ Biztonsági előírások HU

Minden beavatkozás előtt szakítsa meg az áramellátást.
Tartsa be pontosan a beszerelési és használati feltételeket.

⚠ Turvallisuusmääräykset FI

Ennen huoltoa, katkaise virta.
Noudata asennus- ja käyttöohjeita tarkoin.

⚠ Säkerhetsinstruktioner SE

Innan allt ingrepp, stäng av strömförsörjningen.
Iaktta noggrant installations- och användningsföreskrifterna.

⚠ Bezpečnostní pokyny CZ

Před jakýmkoliv zásahem vypněte proud.
Důsledně dodržujte instalační a uživatelské podmínky.

⚠ Bezpečnostné nariadenia SK

Pred akýmkoľvek zásahom odpojte napájanie.
Prísne dodržiavajte podmienky, za ktorých sa má prístroj inštalovať a používať.

⚠ Συστάσεις ασφαλείας GR CY

Πριν από οποιαδήποτε επέμβαση, κόψτε το ρεύμα.
Τηρήστε αυστηρά τις συνθήκες εγκατάστασης και χρήσης.

⚠ Varnostna navodila SI

Pred vsakim posegom izključite električno napajanje.
Natančno upoštevajte pogoje za montažo in uporabo.

⚠ Sikkerhedsregler DK

Inden der foretages et hvilket som helst indgreb, skal strømmen afbrydes.
Installations- og anvendelsesbetingelserne skal overholdes nøje.

⚠ Twissijiet MT

L-ewwel u qabel kollox, itfi l-kurrent tad-dawl mill-mejn.
Imxi skond l-istruzzjonijiet mogħtija għall-istallazzjoni u l-u.

⚠ Ohutusnõuded EE

Enne mistahes (hooldus) tööd eemaldage vooluvõrgust.
Pidage täpselt kinni paigaldus- ja kasutamistingimustest.

⚠ Drošības noteikumi LV

Pārtraukt strāvas padevi pirms izjaukšanas.
Stingri ievērot uzstādīšanas un lietošanas noteikumus.

⚠ Saugos taisyklės LT

Prieš atlikdami bet kokius veiksmus, išjunkite prietaisą iš elektros tinklo.
Griežtai laikykitės instaliavimo ir naudojimo sąlygų.

⚠ Sikkerhetsinstrukser NO

Bryt strømtilførselen før ethvert inngrep.
Installasjons- og bruksbetingelsene må nøye overholdes.

⚠ Varúðarráðstafanir IS

Loka barf fyrir straum áður en átt er við tækið.
Fylgja skal vandlega öllum reglum um uppsetningu og notkun.

⚠ Указания за безопасност BG

Преди каквото и да е работа по продукта, да се изключи от електрическото захранване. Задължително е да се спазват условията за инсталиране и употреба.

⚠ Instrucțiunile de siguranță RO

Înterupeți curentul înainte oricărei intervenții.
Respectați cu strictețe condițiile de instalare și de utilizare.

⚠ Меры предосторожности RU

Отключить питание перед проведением любых ремонтных работ.
Строго соблюдайте требования к условиям монтажа и эксплуатации.

⚠ Sigurnosne napomene HR

Prije bilo kakve intervencije, isključite struju.
Strogo se pridržavajte uvjeta ugradnje i korištenja.