

HI460, HI462
HI464

800A - 1600A

(GB) Change-over switch 4P

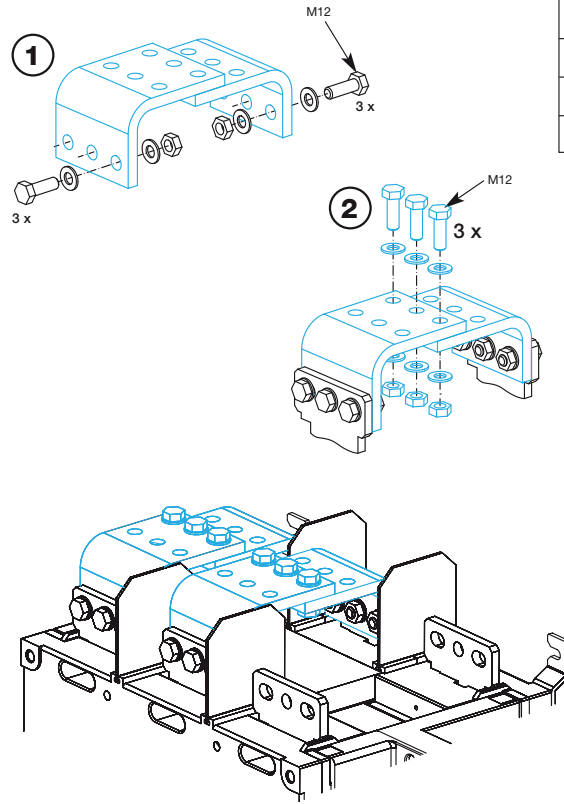
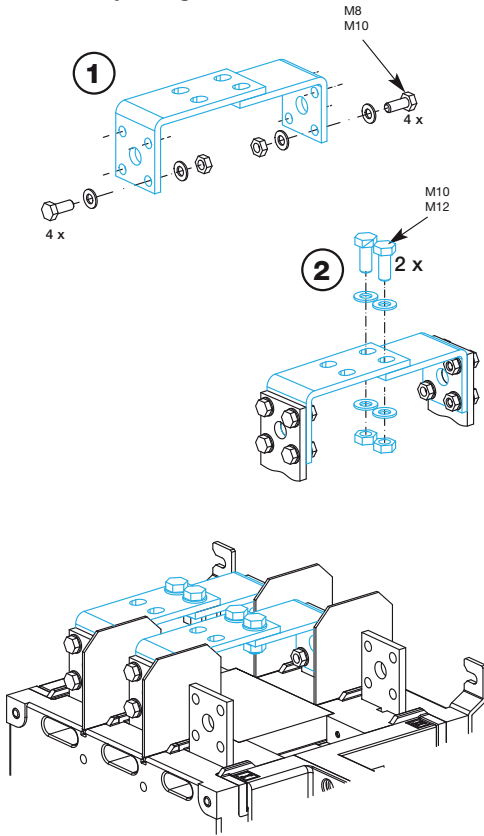
(RU) Переключатель 4P

User instructions

Инструкции пользователя

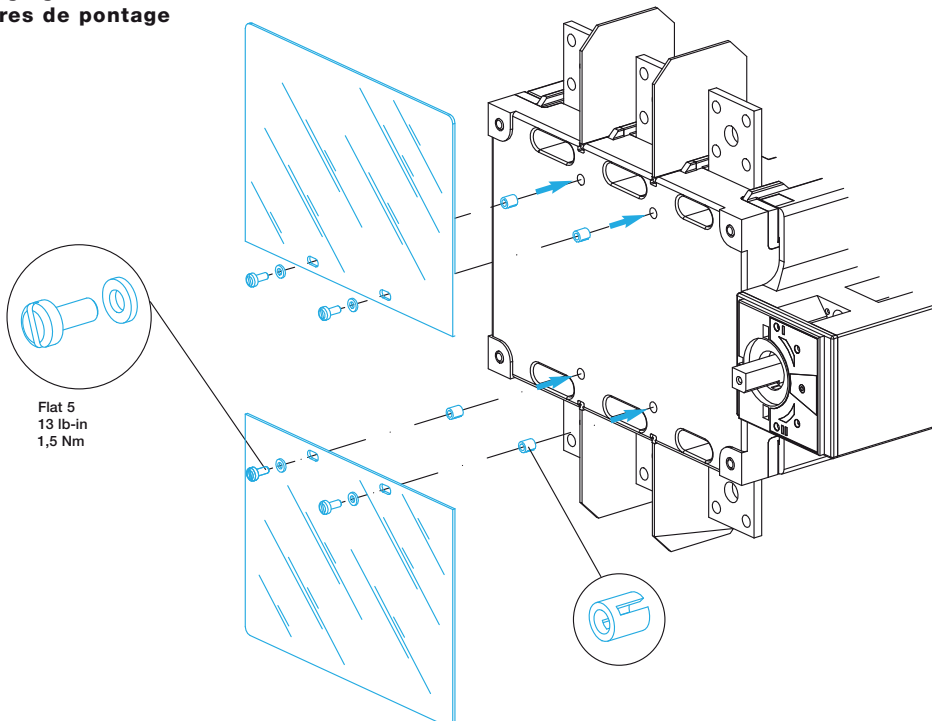
6H 5131-00a

Bridging bars
Barres de pontage



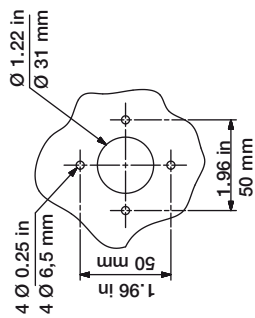
Screw Vis	Tightening torque Couple de serrage	
	Min.	Max.
M 8	73.5 lb-in 8,3 Nm	115 lb-in 13 Nm
M 10	177 lb-in 20 Nm	230 lb-in 26 Nm
M 12	354 lb-in 40 Nm	398.5 lb-in 45 Nm

Bridging bars
Barres de pontage

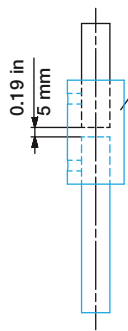


Edition 10/10 - IS 537181-A / RECTO-VERSO / S blanc offset 100g/m² / Noire pantone 299C / F 210x297 / P 105x74,25

C1 Door drilling
Perçage de porte



Allen key size 5
6 pans de 5



C2 Shaft extension
Prolongateur d'axe

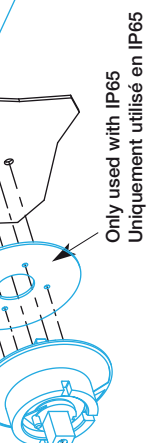
17.5 lb-in
2 Nm

17.5 lb-in
2 Nm

17.5 lb-in
2 Nm

Screw Vis	Tightening torque Couple de serrage	
	Min.	Max.
M 8	73.5 lb-in 8.3 Nm	115 lb-in 13 Nm
M 10	177 lb-in 20 Nm	230 lb-in 26 Nm
M 12	354 lb-in 40 Nm	398.5 lb-in 45 Nm

44 lb-in
5 Nm
Phillips n° 3



B2 Shaft extension
Prolongateur d'axe

17.5 lb-in
2 Nm

17.5 lb-in
2 Nm

17.5 lb-in
2 Nm

17.5 lb-in
2 Nm

17.5 lb-in
2 Nm

26.5 lb-in
3 Nm

Size 7

17.5 lb-in
2 Nm

17.5 lb-in
2 Nm

17.5 lb-in
2 Nm

17.5 lb-in
2 Nm

17.5 lb-in
2 Nm

17.5 lb-in
2 Nm

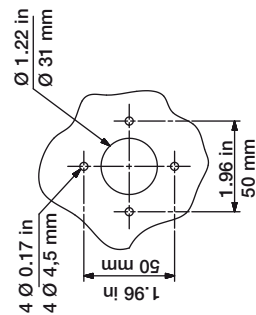
17.5 lb-in
2 Nm

17.5 lb-in
2 Nm

17.5 lb-in
2 Nm

C1 Door interlocked handle
Commande extérieure

B1 Door drilling
Perçage de porte



B1 Door interlocked handle
Commande extérieure

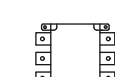
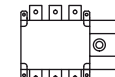
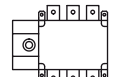
Only used with IP65
Uniquement utilisé en IP65

A Direct handle
Commande directe

Mounting orientation
Sens de montage

I - 0 - II

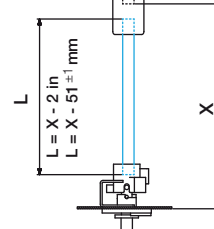
I - I+II - II



Dual dimensions
Double dimensions

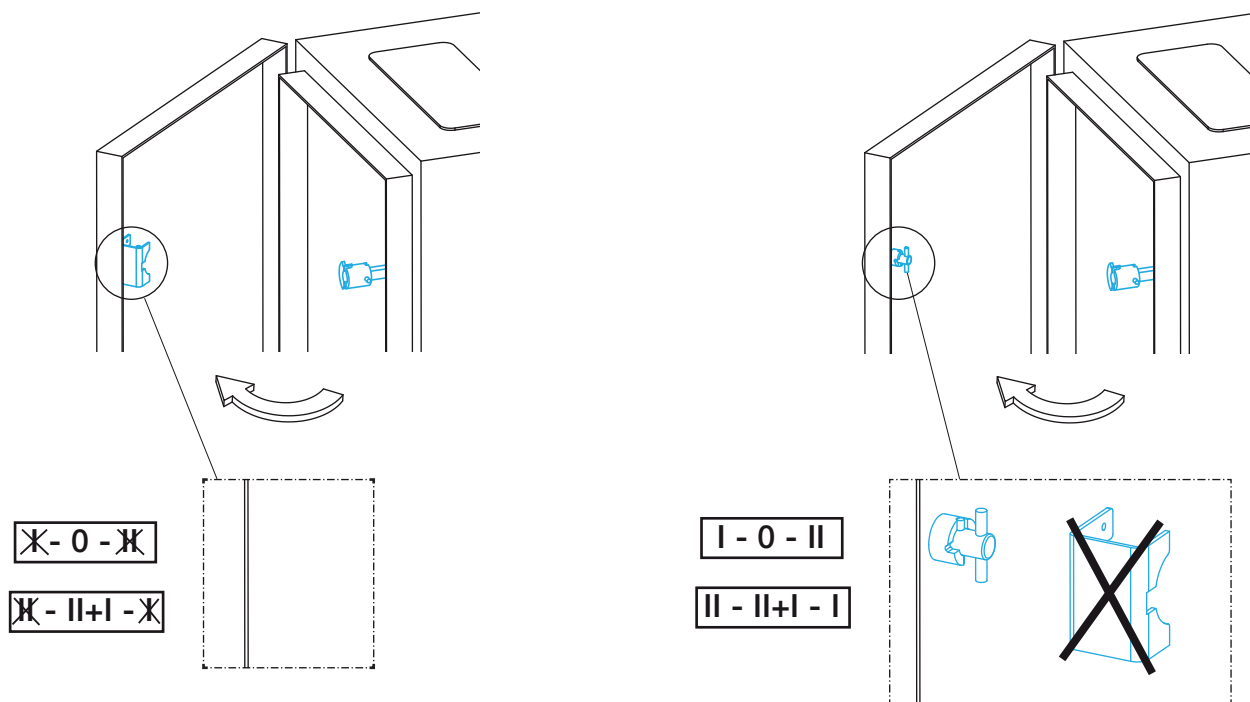
in/mm
in/mm

Shaft length
Longueur d'axe

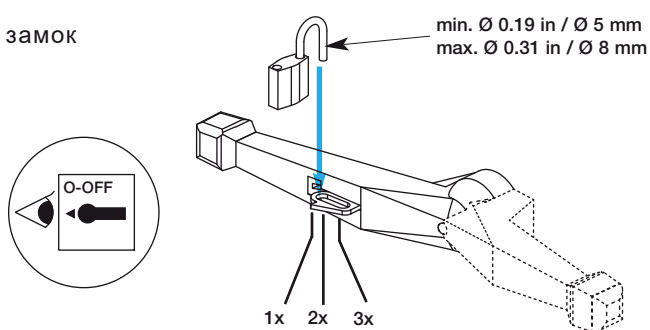


Двери, открывающиеся для дверных замков с ручками.

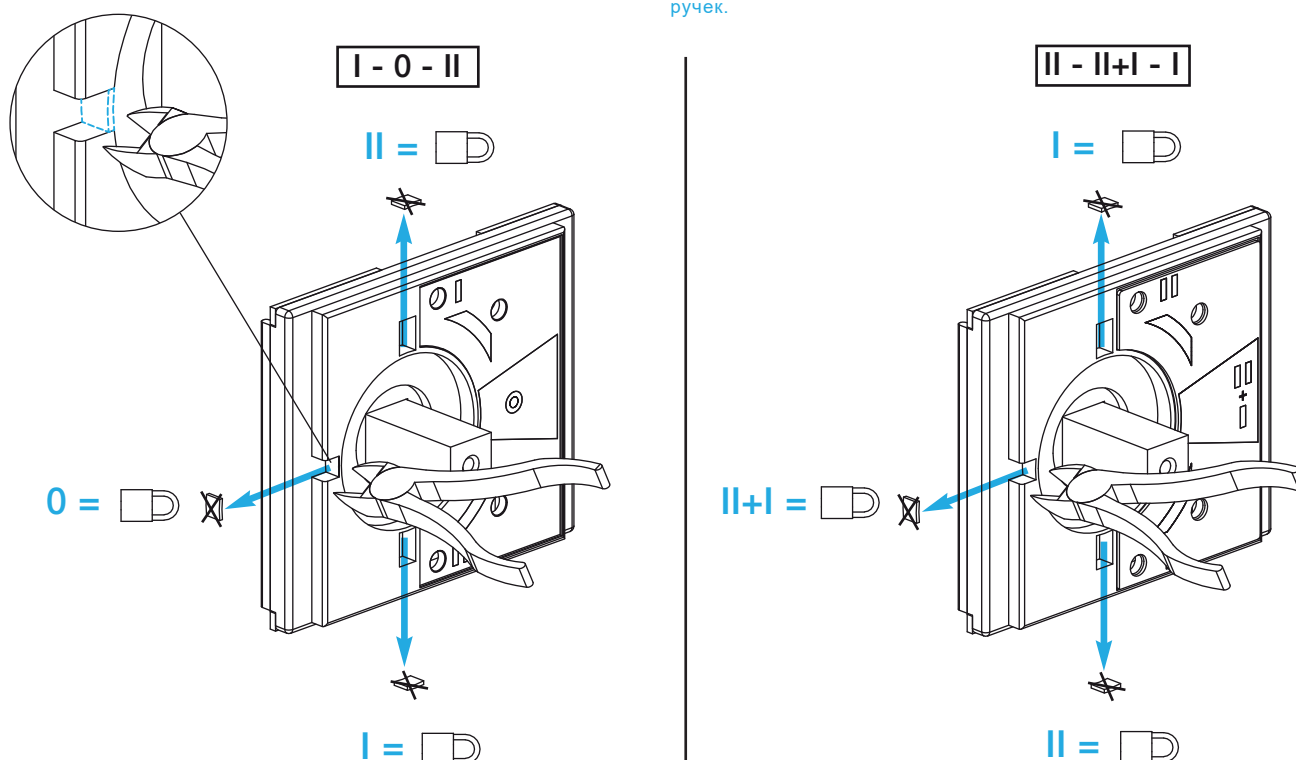
Двойные размеры in/mm



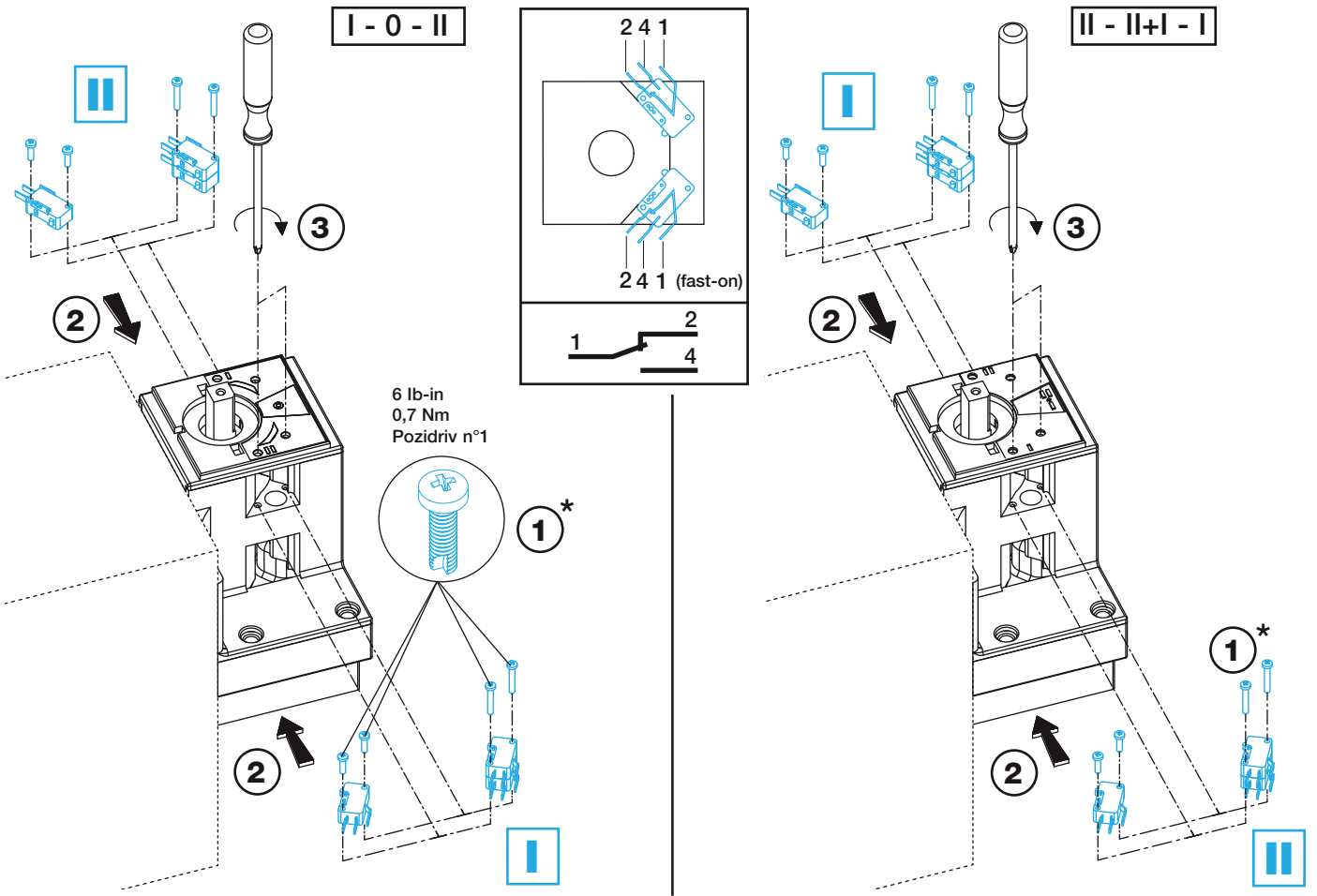
Запирание ручки на замок



Внимание: Только для прямых ручек.



Вспомогательные контакты
Contacts auxiliaires



Система блокировки
Dispositif de verrouillage par serrure

