

ОПИСАНИЕ

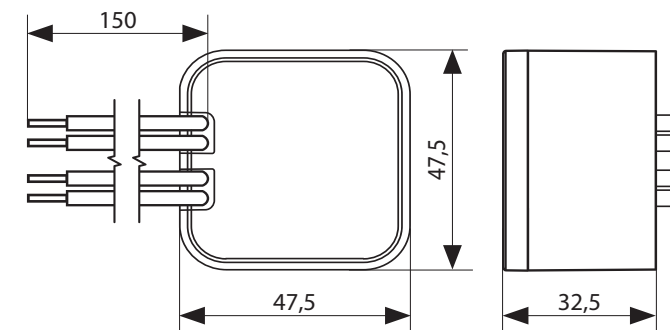
Блок питания ZNP-15-14 - это профессиональный импульсный блок питания со стабилизацией напряжения 14 V DC. Номинальная выходная мощность составляет 15 W. Данный блок питания рекомендуется для питания устройств группы LEDIX. Предназначен для непосредственной установки в монтажной коробке. Устройство оснащено защитой от короткого замыкания и перегрузки, которая увеличивает безопасность его эксплуатации. Благодаря высокой эффективности и низкому потреблению мощности в спящем режиме это решение характеризуется экономностью и предназначено для постоянной работы. Блок питания соответствует всем согласованным стандартам. Характеристики:

- номинальное выходное напряжение 14 V DC, номинальная мощность 15 W,
- небольшие размеры – подготовлен для установки в типичной монтажной коробке Ø60,
- низкое потребление мощности в спящем режиме (0,25 W),
- эффективность на уровне 79%,
- высокая стабильность выходного напряжения при изменении напряжения на входе или изменении нагрузки,
- защита: от замыкания и перегрузки,
- широкий диапазон рабочей температуры: $-10 \div +50$ °C,
- продолжительный срок надежной службы,
- выведенные присоединительные провода длиной 150 мм.

ТЕХНИЧЕСКИЕ ХАРАКТЕРИСТИКИ

Номинальное выходное напряжение:	14 V DC
Номинальный выходной ток:	1,07 A
Номинальная выходная мощность:	15 W
Отклонения выходного напряжения:	5%
Пulsация выходного напряжения:	80 mV _{pp}
Время роста выходного напряжения:	10 ms
Время фиксации выходного напряжения:	20 ms
Номинальное входное напряжение:	230 V AC
Отклонения входного напряжения:	$-10 \div 15\%$
Номинальная частота:	50 Hz
Эффективность:	79 ÷ 80%
Потребление мощности (спящий режим):	0,25 W
Пусковой ток:	20 A
Защита:	от замыкания и перегрузки
Рабочая температура:	$-10 \div +50$ °C
Монтаж:	Коробка Ø60
Степень защиты корпуса:	IP20
Класс защиты:	II
Габаритные размеры:	47,5 x 47,5 x 32,5 мм
Вес:	100 г
Соответствие нормам:	PN-EN 61204-3; PN-EN 55022; PN-EN 61000

ГАБАРИТНЫЕ РАЗМЕРЫ



СЕМЕЙСТВО ПРОДУКТА

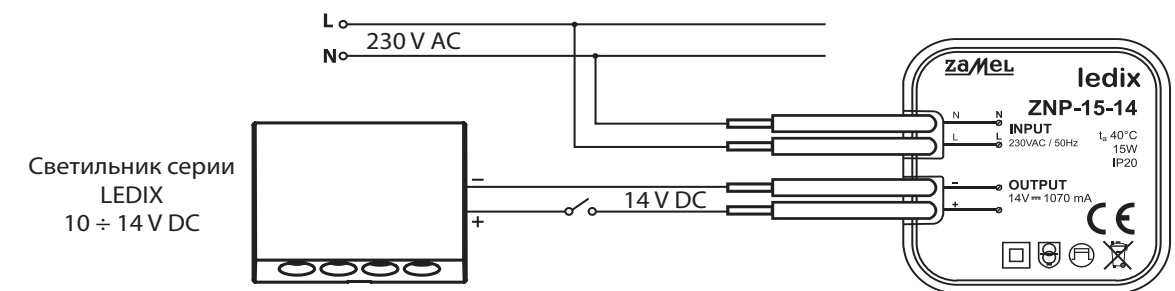
ZNP-XX-XX

Номинальное выходное напряжение:
12 – 12 V
14 – 14 V

Номинальная выходная мощность:
2 – 2 W
8 – 8 W
15 – 15 W

Символ (серия)

СХЕМА



МОНТАЖ

ВНИМАНИЕ! Подключение к однофазной сети питания должен в соответствии с применимым стандартам. Действия, связанные с: установкой, подключением и регулировкой, должны проводиться квалифицированными электриками, которые ознакомились с руководством по эксплуатации и функциями устройства.

1. Разъединить цепь питания предохранителем, выключателем максимального тока или изоляционным разъединителем, подключенными к соответствующей цепи.
2. Проверить соответствующим прибором отсутствие напряжения на проводах питания.
3. Подключить провода согласно схеме подключения.
4. Установить ZNP-15-14 в монтажной коробке Ø60.
5. Включить цепь питания.

- При подключении светильников или других устройств к блоку питания ZNP-15-14 следует обратить внимание на правильную поляризацию выходных проводов.
- Общая мощность нагрузки не может превышать номинальную мощность блока питания.