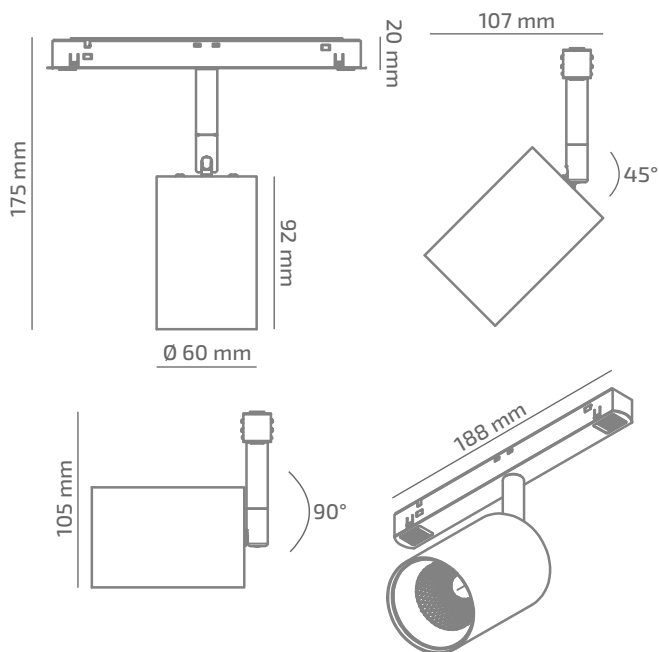


YODA 48

ВНЕШНИЙ ВИД



ГАБАРИТНЫЕ РАЗМЕРЫ



ИЗДЕЛИЕ

Наименование	YODA 48
Артикул	WT-TL-01130038RF390
Цвет корпуса	ЧЕРНЫЙ/БЕЛЫЙ/RAL
Категория	ТРЕКОВЫЕ 48VDC

СВЕТОТЕХНИЧЕСКИЕ ХАРАКТЕРИСТИКИ

Источник света	LED
Световой поток светильника	1102 Lm*
Мощность светильника	11.1 W*
Цветовая температура	3000 K
Индекс цветопередачи	≥ 90
Шаг МакАдам	3
Угол раскрытия светового пучка	38°
Тип кривой силы света	ГЛУБОКАЯ
Световая отдача светильника	99 Lm/W*
Коэффициент мощности	**
Димминг	1-10/DALI/CASAMBI***
Источник питания	В КОМПЛЕКТЕ
Класс энергопотребления	A+
Поворот по горизонтали	350°
Поворот по вертикали	90°
Срок службы	50.000h (L80B10)
Напряжение питания	48 VDC
Коэффициент пульсаций	≤ 1 %
Класс электроизоляции	⏚
Производитель источника питания	KGP/ENTITY/TCI
Производитель светового элемента	SAMSUNG

ДРУГИЕ ХАРАКТЕРИСТИКИ

Степень защиты	IP 20
Вес нетто	380 g
Вес брутто	450 g
Размер упаковки	80 x 210 x 275 mm
Материалы	АЛЮМИНИЙ, СТАЛЬ, ПОЛИКАРБОНАТ

* Мощность, световой поток и световая отдача указаны без учета AC/DC источника питания (приобретается отдельно), и могут изменяться в зависимости от его характеристик

** Зависит от характеристик AC/DC источника питания (приобретается отдельно)

*** Способ управления освещением по технологии Bluetooth Low Energy

