

## Світлодіодний світильник

# VIDEX®

## ІНСТРУКЦІЯ З ЕКСПЛУАТАЦІЇ

### VL-SP-10034B VL-SP-10034W

### VL-ST-10034B VL-ST-10034W



1

## ЗАГАЛЬНИЙ ОПИС

Світлодіодний світильник - високотехнологічне джерело світла. Забезпечує рівний світловий потік і максимальну потужність з першої секунди роботи. Призначений для загального освітлення торговельних залів, магазинів, виставкових площ, кафе, ресторанів та житлових приміщень. Має високий ступінь стійкості до зовнішнього впливу, широкий діапазон робочої температури і напруги. Після монтажу не потребує обслуговування протягом усього періоду експлуатації. Не містить шкідливих речовин.

- Джерелом світла слугують світлодіоди, що забезпечують якісне освітлення.
- Дозволяє значно економніше витратити електроенергію порівняно з альтернативними джерелами світла.
- Робочий діапазон напруги 100-265В дозволяє використовувати світильник на об'єктах з нестабільною або низькою напругою.
- Стійкий до великої кількості вмикань і вимикань.
- Може використовуватися як при низьких, так і при високих температурах.
- Заощаджує на експлуатаційних витратах, пов'язаних з відсутністю необхідності обслуговування або заміни витратних елементів.

## ТЕХНІЧНИЙ ОПИС

Технічні характеристики світлодіодного світильника (артикул(Art.), потужність, колірна температура світла, світловий потік, індекс кольоропередачі, напруга, частота, коеф. потужності, кут розсіювання, сила струму, макс., ресурс (годин), робоча температура, заземлення, колір корпусу, матеріал корпусу, тип розсіювача, гарантія (рік)) **вказані на упаковці.**

Відсутнє УФ та ІЧ випромінювання. Крива сили світла – К. Клас захисту від ураження електричним струмом – І. Клас світлорозподілу – Р. Не підлягає утилізації разом з побутовими відходами. Строк придатності необмежений.

Товар відповідає вимогам:

ДСТУ EN 55015:2017, ДСТУ EN 61000-3-2:2016, ДСТУ EN 61000-3-3:2017, ДСТУ EN 61547:2016, ДСТУ EN 60598-1:2017, ДСТУ EN 60598-2-3:2014, ДСТУ EN 62612:2017, ДСТУ EN 50581:2014, ДСТУ EN 62598-2-5:2018, ДСТУ EN 62031:2016. Не підлягає утилізації разом з побутовими відходами. Не підлягає обов'язковій сертифікації. Строк придатності до початку використання необмежений.

Артикул	Потужність (Вт)	Розміри (мм)	Маса (г)	Матеріали
VL-SP-10034W	10	300*60	360±10%	алюміній, полікарбонат
VL-SP-10034B	10	300*60	360±10%	алюміній, полікарбонат
VL-ST-10034W	10	300*60	360±10%	алюміній, полікарбонат
VL-ST-10034B	10	300*60	360±10%	алюміній, полікарбонат

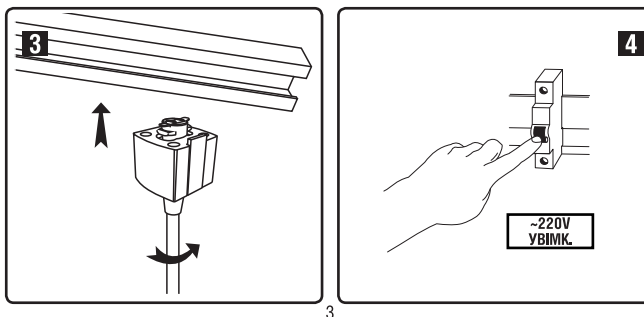
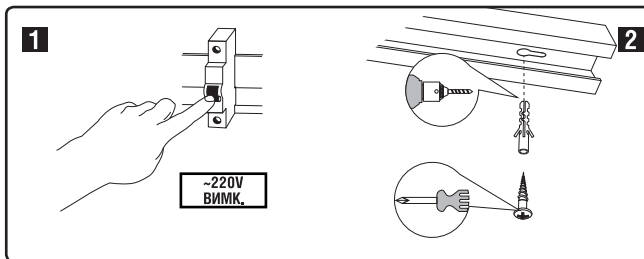
2

## КОМПЛЕКТНІСТЬ

1. Світлодіодний світильник.
2. Набір для монтажу. (Для моделей VL-SP-10034B/ VL-SP-10034W)
3. Інструкція з експлуатації.
3. Пакувальна коробка.

## РЕКОМЕНДАЦІЇ З МОНТАЖУ ЗА ДОПОМОГОЮ ТРЕКОВОЇ СИСТЕМИ

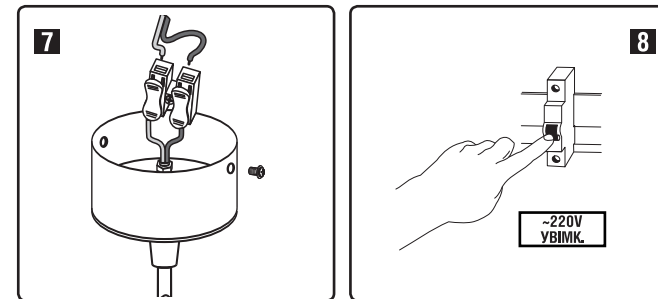
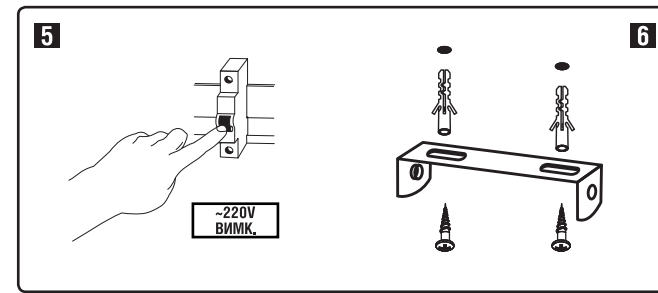
- Перед початком експлуатації світильника необхідно довести його температуру до температури навколишнього середовища, в якій він буде використовуватися. Спосіб кріплення – підвісний.
- Перед здійсненням монтажу потрібно знеструмити електроживлення (мал. 1).
- Монтаж світильника здійснюється за допомогою шинопроводу для кріплення світильників (до комплекту не входить).
- Закріпіть шинопровід на монтажну поверхню (мал. 2).
- Встановіть фіксатор світильника паралельно направляючій рейці шинопровода, натисніть його донизу та перевірте на 90° до звуку клацання. Зафіксуйте його на потрібній площині. (мал. 3)
- Подайте напругу (мал. 4).



3

## РЕКОМЕНДАЦІЇ З МОНТАЖУ ЗА ДОПОМОГОЮ ПІДВІСНОЇ СИСТЕМИ

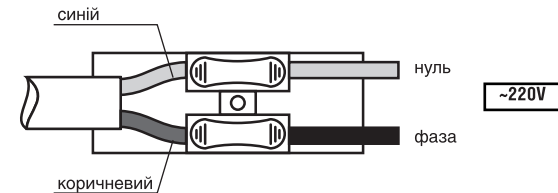
- Перед початком експлуатації світильника необхідно довести його температуру до температури навколишнього середовища, в якій він буде використовуватися.
- Перед здійсненням монтажу потрібно знеструмити електроживлення (мал. 5).
- Світильник кріпиться на рівній поверхні.
- Для цього у поверхні необхідно підготувати отвори і за допомогою засобів монтажу, які постачаються в комплекті зі світильником, закріпити монтажну планку (мал. 6).
- З'єднання слід здійснювати згідно запропонованої схеми за допомогою клемної колодки.
- Після здійснення з'єднання з електропроводкою корпус світильника кріпиться до монтажної планки згідно схеми (мал. 7).
- Подайте напругу (мал. 8).



4

## РЕКОМЕНДАЦІЇ ПО ПІДКЛЮЧЕННЮ

Установка і підключення світлодіодного світильника повинні виконуватися тільки кваліфікованими фахівцями. Електропроводка, яка буде забезпечувати світильник живленням, при установці повинна бути знеструмлена. Провідники, що забезпечують живлення, з'єднуються з провідниками світильника відповідно до вимог ПУЕ. Світильник має бути приєднано до мережі за допомогою клемного блоку, що постачається у комплекті.



## ВИМОГИ ТЕХНІКИ БЕЗПЕКИ

Підключення та монтаж повинні здійснюватися лише кваліфікованими спеціалістами згідно з вимогами ПУЕ, правил безпечної експлуатації електроустановок споживачів і після ознайомлення з цією інструкцією.



Параметри мережі, до якої підключається світильник, повинні відповідати параметрам, зазначеним на упаковці.



Всі роботи по монтажу або демонтажу повинні проводитися тільки при знеструмленій електропроводці.



Забороняється розбирати світильник або вносити в його конструкцію зміни. Не допускається підключення світильника з розібраним корпусом або оголеною електропроводкою.



Забороняється експлуатація світлодіодного світильника, що має механічні пошкодження.

## ЗБЕРІГАННЯ ТА ТРАНСПОРТУВАННЯ

Світлодіодний світильник повинен зберігатися в упаковці виробника, у вентиляованому приміщенні, за температури від -20°C до +40°C і вологості не більше 80% (за температури +25°C). Транспортування виробу передбачено тільки в упаковці виробника та у критому транспорті з дотриманням вимог зберігання. При цьому повинно бути забезпечено його стійке положення, що виключає падіння, удари та інші механічні пошкодження.

5

## ОБСЛУГОВУВАННЯ ТА ДОГЛЯД



Світлодіодний світильник не вимагає технічного обслуговування. Догляд за виробом допускається тільки після відключення живлення.



Для чищення зовнішньої поверхні корпусу можна користуватися сухою, чистою тканиною.



Забороняється використання рідин і абразивних матеріалів або засобів.



Ніколи не розбирайте світлодіодний світильник або її елементи.

## ГАРАНТІЙНІ ЗОБОВ'ЯЗЕННЯ

Гарантійний термін експлуатації світлодіодного світильника вказані на упаковці. Обмін і повернення виробу можливі при дотриманні вимог транспортування, зберігання і експлуатації, запропонованих у цій інструкції. Гарантійні зобов'язання не поширюються на виріб, якщо:

- Світильник розбивався або має сліди механічних пошкоджень;
- На провідниках є ознаки короткого замикання;
- Відсутній чек організації-продавця;
- Упаковка відсутня, або її стан не дозволяє безпечно транспортувати світлодіодний трековий світильник;
- Порушені умови експлуатації, транспортування та зберігання.

## Гарантійний талон:

Найменування	
Артикул	
Дата та місце продажу	
Дата обміну/повернення	
Печатка магазину та підпис продавця	

Виробник: ПП «Аллегро-опт», вул. Генерала Родимцева, 106-Ж, м. Кропивницький, Україна, 25004. Тел./факс: +38(0522)245377. Вироблено на виробничих потужностях: Zhejiang Aman Lighting Co., Ltd., Room 2004, Peaceful Building, 355 Yingbin Road, 311100, Hangzhou, China. Чжецзян Аман Лайтінг Ко ЛТД, каб. 2004, Пісфул Білдінг, Їньбінь Роуд 355, 311100, Ханчжоу, Китай.

Щодо прийняття претензій звертатися до Виробника.

Дата виготовлення і номер партії зазначені на виробі та на упаковці.



6

## Светодиодный светильник

**VIDEX®**

## ИНСТРУКЦИЯ ПО ЭКСПЛУАТАЦИИ

**VL-SP-10034B VL-SP-10034W**  
**VL-ST-10034B VL-ST-10034W**



7

## ОБЩЕЕ ОПИСАНИЕ

Светодиодный светильник - высокотехнологичный источник света. Обеспечивает ровный световой поток и максимальную мощность с первой секунды работы. Предназначен для общего освещения торговых залов, выставочных площадей, кафе, ресторанов и жилых помещений. Имеет высокую степень устойчивости к внешним воздействиям, широкий диапазон рабочей температуры и напряжения.

После монтажа не требует обслуживания в течение всего периода эксплуатации. Не содержит вредных веществ.

- Источником света служат светодиоды, обеспечивающие качественное освещение.
- Позволяет значительно экономнее расходовать электроэнергию по сравнению с альтернативными источниками света.
- Рабочий диапазон напряжения 100-265В позволяет использовать светильник на объектах с нестабильным или низким напряжением.
- Устойчивый к большому количеству включений и выключений.
- Может использоваться как при низких, так и при высоких температурах.
- Экономит на эксплуатационных расходах, связанных с отсутствием необходимости обслуживания или замены расходных элементов.

## ТЕХНИЧЕСКОЕ ОПИСАНИЕ

Технические характеристики светодиодного светильника (артикул (Art.), мощность, цветовая температура света, световой поток, индекс цветопередачи, напряжение, частота, коэф. мощности, угол рассеяния, сила тока, макс., ресурс (часов), рабочая температура, заземление, цвет корпуса, материал корпуса, тип рассеивателя, гарантия (год)) **указаны на упаковке.**

Отсутствует УФ и ИК излучение. Кривая силы света – К. Класс защиты от поражения электрическим током - I. Класс светораспределения - P.

Товар соответствует требованиям:

ДСТУ EN 55015:2017, ДСТУ EN 61000-3-2:2016, ДСТУ EN 61000-3-3:2017, ДСТУ EN 61547:2016, ДСТУ EN 60598-1:2017, ДСТУ EN 60598-2-3:2014, ДСТУ EN 62612:2017, ДСТУ EN 50581:2014, ДСТУ EN 62598-2-5:2018, ДСТУ EN 62031:2016. Не подлежит утилизации вместе с бытовыми отходами. Не подлежит обязательной сертификации. Срок годности до начала использования неограничен.

Артикул	Мощность (Вт)	Размеры (мм)	Масса (г)	Материалы
VL-SP-10034W	10	300*60	360±10%	алюминий, поликарбонат
VL-SP-10034B	10	300*60	360±10%	алюминий, поликарбонат
VL-ST-10034W	10	300*60	360±10%	алюминий, поликарбонат
VL-ST-10034B	10	300*60	360±10%	алюминий, поликарбонат

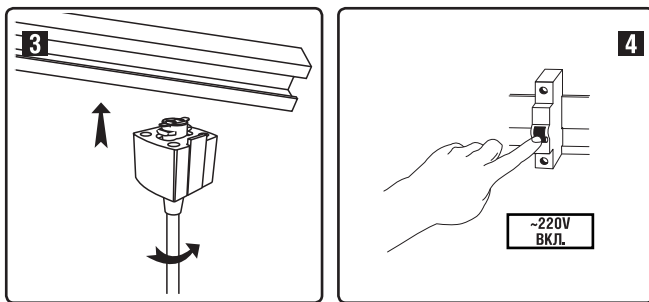
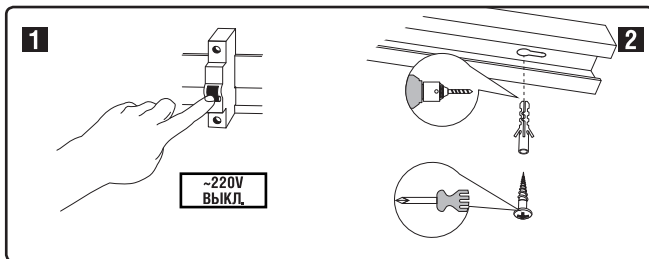
8

## КОМПЛЕКТНОСТЬ

1. Светодиодный светильник.
2. Набор для монтажа. (Для моделей VL-SP-10034B/ VL-SP-10034W)
3. Упаковочная коробка.

## РЕКОМЕНДАЦИИ ПО МОНТАЖУ С ПОМОЩЬЮ ТРЕКОВОЙ СИСТЕМЫ

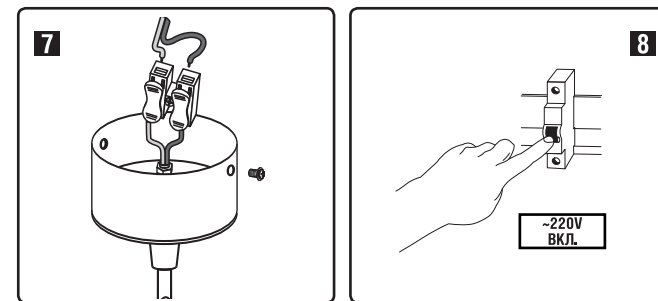
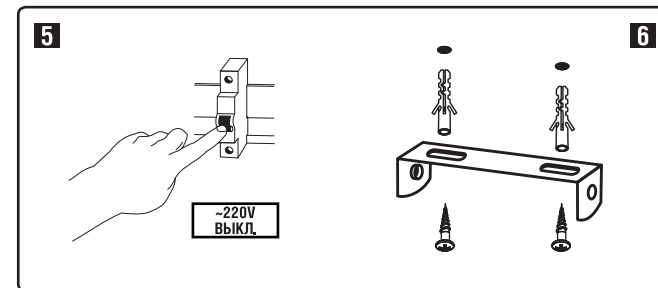
- Перед началом эксплуатации светильника необходимо доказать его температуру до температуры окружающей среды, в которой он будет использоваться. Способ крепления – подвесной.
- Перед осуществлением монтажа нужно обесточить электропитание (рис. 1).
- Монтаж светильника осуществляется с помощью шинпровода для крепления (в комплект не входит).
- Закрепите шинпровод на монтажную поверхность (рис. 2).
- Установите фиксатор светильника параллельно направляющей рейке шинпровода, нажмите его вниз и проверните на 90° до звука щелчка. Зафиксируйте его на нужной плоскости (рис. 3)
- Подайте напряжение (рис. 4).



9

## РЕКОМЕНДАЦИИ ПО МОНТАЖУ С ПОМОЩЬЮ ПОДВЕСНОЙ СИСТЕМЫ

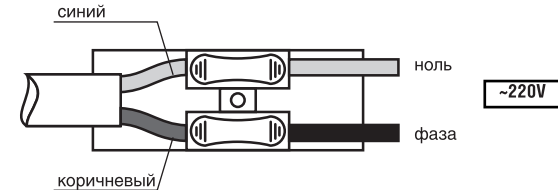
- Перед началом эксплуатации светильника необходимо доказать его температуру до температуры окружающей среды, в которой он будет использоваться.
- Перед осуществлением монтажа нужно обесточить электропитание (рис. 5).
- Светильник крепится на ровной поверхности.
- Для этого в поверхности необходимо подготовить отверстия и с помощью средств монтажа, которые поставляются в комплекте со светильником, закрепить монтажную планку (рис. 6).
- Соединение следует осуществлять согласно предложенной схеме с помощью клеммной колодки.
- После осуществления соединения с электропроводкой корпус светильника крепится к монтажной планке согласно схемы (рис. 7).
- Подайте напряжение. (рис. 8).



10

## РЕКОМЕНДАЦИИ ПО ПОДКЛЮЧЕНИЮ

Установка и подключение светодиодного светильника должны выполняться только квалифицированными специалистами. Электропроводка, которая будет обеспечивать светильник питанием, при установке должна быть обесточена. Проводники, обеспечивающие питание, соединяются с проводниками светильника в соответствии с требованиями ПУЭ. Светильник должен быть присоединен к сети с помощью клеммного блока, поставляемого в комплекте.



## ТРЕБОВАНИЯ ТЕХНИКИ БЕЗОПАСНОСТИ

Подключение и монтаж должны осуществляться только квалифицированными специалистами в соответствии с требованиями ПУЭ, правил безопасной эксплуатации электроустановок потребителей и после ознакомления с инструкцией.

Параметры сети, к которой подключается светильник, должны соответствовать параметрам, указанным на упаковке.

Все работы по монтажу или демонтажу должны производиться только при обесточенной электропроводке.

Запрещается разбирать светильник или вносить в его конструкцию изменения. Не допускается подключение светильника с разобранным корпусом или обнаженной электропроводкой.

Запрещается эксплуатация светодиодного светильника, имеет механические повреждения.

## ХРАНЕНИЕ И ТРАНСПОРТИРОВКА

Светодиодный светильник должна храниться в упаковке производителя, в вентилируемом помещении, при температуре от - 20°С до +40°С и влажности не более 80% (при температуре +25°С). Транспортировка изделия предусмотрена только в упаковке производителя и в крытом транспорте с соблюдением требований хранения. При этом должно быть обеспечено его устойчивое положение, исключающее падение, удары и другие механические повреждения.

11

## ОБСЛУЖИВАНИЕ И УХОД

Светодиодный светильник не требует технического обслуживания. Уход за изделием допускается только после отключения питания.

Для чистки наружной поверхности корпуса можно пользоваться сухой, чистой тканью.

Запрещается использование жидкостей, абразивных материалов или средств.

Никогда не разбирайте светодиодный светильник или ее элементы.

## ГАРАНТИЙНЫЕ ОБЯЗАТЕЛЬСТВА

Гарантийный срок эксплуатации светодиодного светильника указаны на упаковке.

Обмен и возврат изделия возможны при соблюдении требований транспортировки, хранения и эксплуатации, предложенных в этой инструкции. Гарантийные обязательства не распространяются на изделие, если:

- Светильник разбирался или имеет следы механических повреждений;
- На проводниках признаки короткого замыкания;
- Отсутствует чек организации-продавца;
- Упаковка отсутствует, или его состояние не позволяет безопасно транспортировать светодиодный светильник;
- Нарушены условия эксплуатации, транспортировки и хранения.

## Гарантийный талон:

Наименование	
Артикул	
Дата и место продажи	
Дата обмена/возврата	
Печать магазина и подпись продавца	

Производитель: ЧП «Аллегро-опт», ул. Генерала Родимцева, 106-Ж, г. Кропивницкий, Украина, 25004. Тел./факс: +38(0522)245377. Изготовлено на производственных мощностях: Zhejiang Aman Lighting Co., Ltd., Room 2004, Peaceful Building, 355 Yingbin Road, 311100, Hangzhou, China. Чжецзян Аман Лайтинг Ко ЛТД, каб. 2004, Писфул Билдинг, Иньбинь Роуд 355, 311100, Китай.

Для предъявления претензий обращаться к Производителю.  
 Дата изготовления и номер партии указаны на изделии и на упаковке.



12