

## Світлодіодний трековий світильник

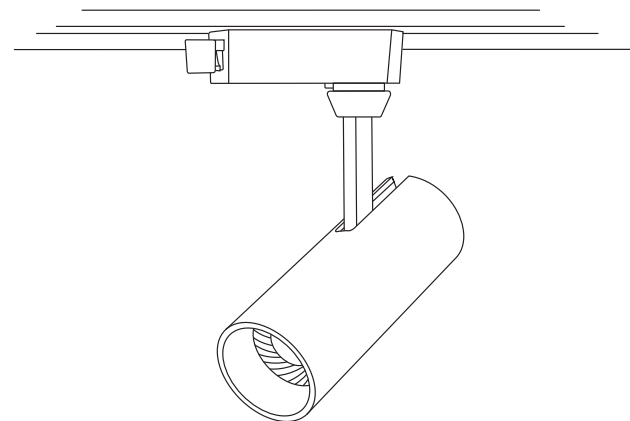
**VIDEX** LED

## ІНСТРУКЦІЯ З ЕКСПЛУАТАЦІЇ

**VL-TR04-104B, VL-TR04-104W**

**VL-TR04-204B, VL-TR04-204W**

**VL-TR04-304B, VL-TR04-304W**



1

## ЗАГАЛЬНИЙ ОПИС

Світлодіодний трековий світильник - високотехнологічне джерело світла. Забезпечує рівний світловий потік і максимальну потужність з першої секунди роботи. Призначений для загального освітлення торговельних залів, магазинів, виставкових площ, робочих місць, кафе, ресторанів та житлових приміщень. Має високий ступінь стійкості до зовнішнього впливу, широкий діапазон робочої температури і напруги. Після монтажу не потребує обслуговування протягом усього періоду експлуатації. Не містить шкідливих речовин.

- Джерелом світла слугують світлодіоди, що забезпечують якісне освітлення.
- Дозволяє значно економніше витратити електроенергію порівняно з альтернативними джерелами світла.
- Робочий діапазон напруги 100-265В дозволяє використовувати світильник на об'єктах з нестабільною або низькою напругою.
- Стійкий до великої кількості вмикань і вимикань.
- Може використовуватися як при низьких, так і при високих температурах.
- Заощаджує на експлуатаційних витратах, пов'язаних з відсутністю необхідності обслуговування або заміни витратних елементів.
- Робочий кут нахилу дає змогу зручно керувати світильником та спрямовувати світло згідно потреби.

## ТЕХНІЧНИЙ ОПИС

Технічні характеристики світлодіодного світильника (модель, потужність, колірна температура світла, світловий потік, індекс кольоропередачі, напруга, частота, коеф. потужності, кут розсіювання, сила струму, макс., ресурс (годин), робоча температура, заземлення, колір корпусу, матеріал корпусу, тип розсіювача, гарантія (рік)) **вказані на упаковці.**

Товар відповідає вимогам:

ДСТУ EN 55015:2014 р.5; ДСТУ EN 61000-3-2:2015 р.7; ДСТУ EN 61000-3-3:2015 р. 5; ДСТУ EN 61547:2016 р. 5; ДСТУ IEC 60598-1:2014 р. 2-5, 7-14; ДСТУ EN 60598-2-3:2014 р. 3.4-3.15; ДСТУ EN 62612:2017. Не підлягає утилізації разом з побутовими відходами. Не підлягає обов'язковій сертифікації. Строк придатності до початку використання необмежений.

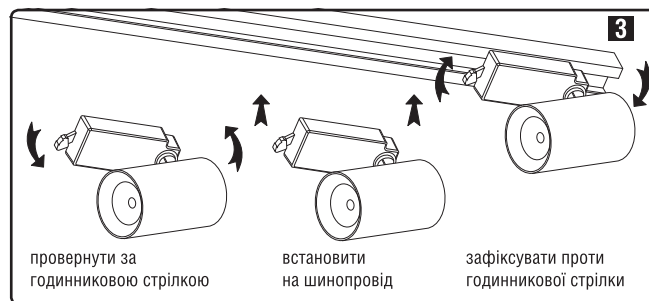
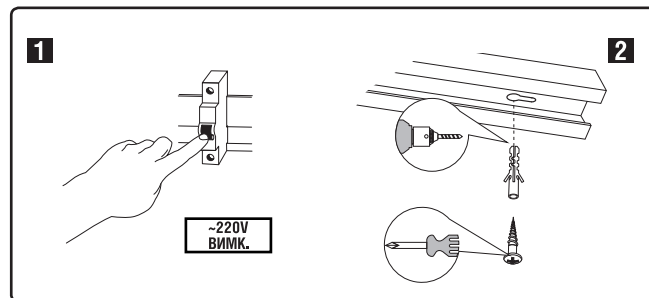
## КОМПЛЕКТНІСТЬ

1. Світлодіодний трековий світильник.
2. Інструкція з експлуатації.
3. Пакувальна коробка.

2

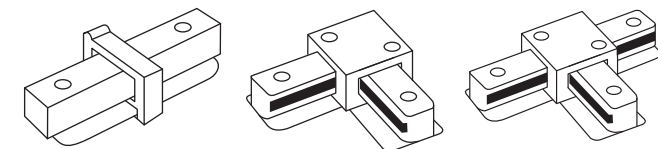
## РЕКОМЕНДАЦІЇ З МОНТАЖУ

- Перед початком експлуатації світильника необхідно довести його температуру до температури навколишнього середовища, в якій він буде використовуватися.
- Перед здійсненням монтажу потрібно знеструмити електроживлення (мал.1).
- Монтаж трекового світильника здійснюється за допомогою шинопроводу для кріплення світильників.
- Встановіть шинопровід на монтажну поверхню (мал.2).
- Закріпіть фіксатори світильника паралельно направляючій рейці шинопровода та зафіксуйте їх на потрібній площині.(мал.3)
- Подайте напругу.



3

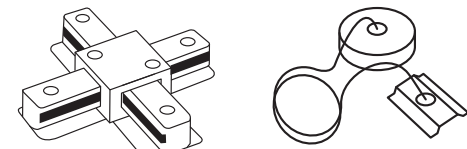
## АКСЕСУАРИ ДЛЯ ТРЕКОВОЇ СИСТЕМИ



з'єднувач для шинопроводу прямий

з'єднувач для шинопроводу кутовий

з'єднувач для шинопроводу Т-подібний



з'єднувач для шинопроводу хрестовий

набір для підвісного монтажу шинопроводу

## ВИМОГИ ТЕХНІКИ БЕЗПЕКИ

Підключення та монтаж повинні здійснюватися лише кваліфікованими спеціалістами згідно з вимогами ПУЕ, правил безпечної експлуатації електроустановок споживачів і після ознайомлення з цією інструкцією.

Параметри мережі, до якої підключається світильник, повинні відповідати параметрам, зазначеним на упаковці.

~220V 50Hz



Всі роботи по монтажу або демонтажу повинні проводитися тільки при знеструмленій електропроводці.



Забороняється розбирати світильник або вносити в його конструкцію зміни.

Не допускається підключення світильника з розібраним корпусом або оголеною електропроводкою.



Забороняється експлуатація світлодіодного світильника, що має механічні пошкодження.

## ЗБЕРІГАННЯ ТА ТРАНСПОРТУВАННЯ

Світлодіодний трековий світильник повинна зберігатися в упаковці виробника, у вентильованому приміщенні, за температури від -20°C до +40°C і вологості не більше 80% (за температури +25°C). Транспортування виробу передбачено тільки в упаковці виробника та у критому транспорті з дотриманням вимог зберігання. При цьому повинно бути забезпечено його стійке положення, що виключає падіння, удари та інші механічні пошкодження.

4

## ОБСЛУГОВУВАННЯ ТА ДОГЛЯД



Світлодіодний трековий світильник не вимагає технічного обслуговування. Догляд за лампою допускається тільки після відключення живлення.



Для чищення зовнішньої поверхні корпусу можна користуватися сухою, чистою тканиною.



Забороняється використання рідин і абразивних матеріалів або засобів.



Ніколи не розбирайте світлодіодний трековий світильник або її елементи.

## ГАРАНТІЙНІ ЗОБОВ'ЯЗЕННЯ

Гарантійний термін експлуатації світлодіодного світильника вказані на упаковці.

Обмін і повернення виробу можливі при дотриманні вимог транспортування, зберігання і експлуатації, запропонованих у цій інструкції. Гарантійні зобов'язання не поширюються на виріб, якщо:

- Світильник розбивався або має сліди механічних пошкоджень;
- На провідниках є ознаки короткого замикання;
- Відсутній чек організації-продавця;
- Упаковка відсутня, або її стан не дозволяє безпечно транспортувати світлодіодний трековий світильник;
- Порушені умови експлуатації, транспортування та зберігання.

## Гарантійний талон:

Найменування	
Артикул	
Дата та місце продажу	
Дата обміну/повернення	
Печатка магазину та підпис продавця	

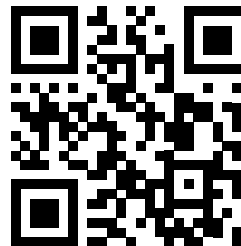
Виробник: ПП «Аллегро-опт», вул. Генерала Родимцева, 106-Ж, м. Кропивницький, Україна, 25004. Тел./факс: +38(0522)245377. Вироблено на виробничих потужностях: Zhejiang Aman Lighting Co., Ltd., Room 2004, Peaceful Building, 355 Yingbin Road, 311100, Hangzhou, China. Чжецзян Аман Лайтінг Ко ЛТД, каб. 2004, Пісфул Білдинг, Іньбінь Роуд 355, 311100, Ханчжоу, Китай.

Щодо прийняття претензій звертатися до Виробника.

Дата виготовлення і номер партії зазначені на виробі та на упаковці.



5



<http://videx.ua>

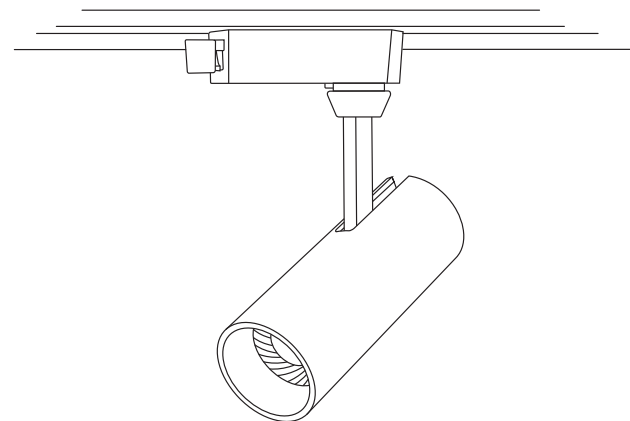
6

## Светодиодный трековый светильник

**VIDEX** LED

## ИНСТРУКЦИЯ ПО ЭКСПЛУАТАЦИИ

**VL-TR04-104B, VL-TR04-104W**  
**VL-TR04-204B, VL-TR04-204W**  
**VL-TR04-304B, VL-TR04-304W**



7

## ОБЩЕЕ ОПИСАНИЕ

Светодиодный трековый светильник - высокотехнологичный источник света. Обеспечивает ровный световой поток и максимальную мощность с первой секунды работы. Предназначен для общего освещения торговых залов, выставочных площадей, рабочих мест, кафе, ресторанов и жилых помещений. Имеет высокую степень устойчивости к внешним воздействиям, широкий диапазон рабочей температуры и напряжения. После монтажа не требует обслуживания в течение всего периода эксплуатации. Не содержит вредных веществ.

- Источником света служат светодиоды, обеспечивающие качественное освещение.
- Позволяет значительно экономнее расходовать электроэнергию по сравнению с альтернативными источниками света.
- Рабочий диапазон напряжения 100-265В позволяет использовать светильник на объектах с нестабильным или низким напряжением.
- Устойчивый к большому количеству включений и выключений.
- Может использоваться как при низких, так и при высоких температурах.
- Экономит на эксплуатационных расходах, связанных с отсутствием необходимости обслуживания или замены расходных элементов.
- Рабочий угол наклона позволяет удобно управлять светильником и направлять свет по необходимости.

## ТЕХНИЧЕСКОЕ ОПИСАНИЕ

Технические характеристики светодиодного светильника (модель, мощность, цветовая температура света, световой поток, индекс цветопередачи, напряжение, частота, коэф. мощности, угол рассеяния, сила тока, макс., ресурс (часов), рабочая температура, заземление, цвет корпуса, материал корпуса, тип рассеивателя, гарантия (год)) **указаны на упаковке.**

Товар соответствует требованиям:

ДСТУ EN 55015: 2014 р.5; ДСТУ EN 61000-3-2: 2015 р.7; ДСТУ EN 61000-3-3: 2015 р. 5, ДСТУ EN 61547: 2016 р. 5, ДСТУ IEC 60598-1: 2014 р. 2-5, 7-14; ДСТУ EN 60598-2-3: 2014 р. 3.4-3.15; ДСТУ EN 62612: 2017. Не подлежит утилизации вместе с бытовыми отходами. Не подлежит обязательной сертификации. Срок годности до начала использования неограничен.

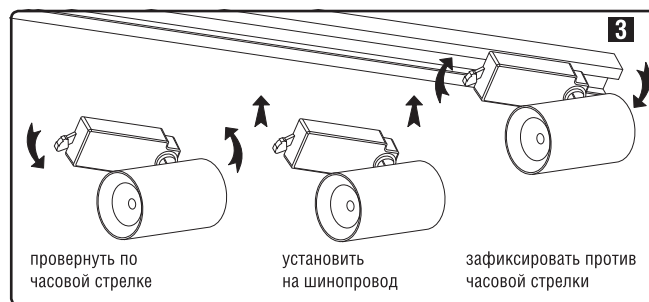
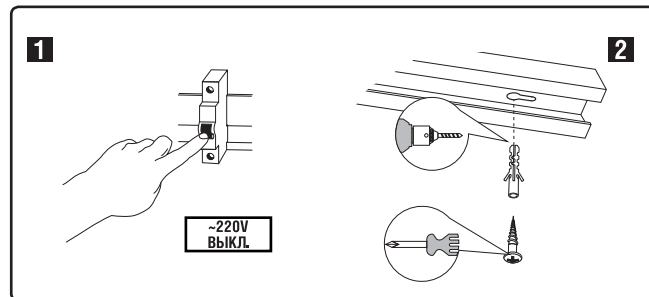
## КОМПЛЕКТНОСТЬ

1. Светодиодный трековый светильник.
2. Инструкция по эксплуатации.
3. Упаковочная коробка.

8

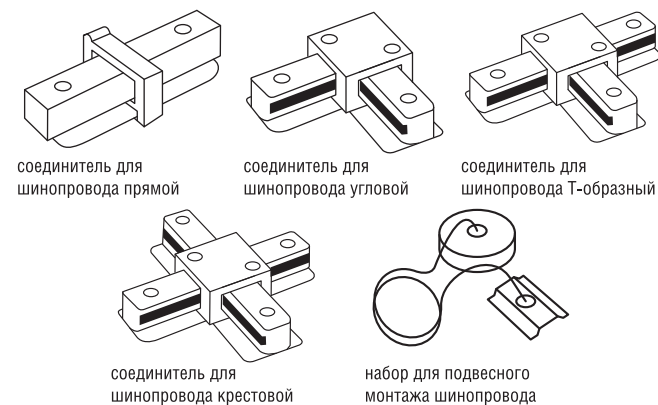
## РЕКОМЕНДАЦИИ ПО МОНТАЖУ

- Перед началом эксплуатации светильника необходимо доказать его температуру до температуры окружающей среды, в которой он будет использоваться.
- Монтаж трекового светильника осуществляется с помощью шинпровода для крепления светильников.
- Перед осуществлением монтажа нужно обесточить электропитание.
- Установите шинпровод на монтажную поверхность.
- Закрепите фиксаторы светильника параллельно направляющей рейке шинпровода и зафиксируйте их на нужной плоскости.
- Подайте напряжение.



9

## АКСЕССУАРИ ДЛЯ ТРЕКОВОЙ СИСТЕМЫ



## ТРЕБОВАНИЯ ТЕХНИКИ БЕЗОПАСНОСТИ

Подключение и монтаж должны осуществляться только квалифицированными специалистами в соответствии с требованиями ПУЭ, правил безопасной эксплуатации электроустановок потребителей и после ознакомления с инструкцией.

Параметры сети, к которой подключается светильник, должны соответствовать параметрам, указанным на упаковке.

Все работы по монтажу или демонтажу должны производиться только при обесточенной электропроводке.

Запрещается разбирать светильник или вносить в его конструкцию изменения. Не допускается подключение светильника с разобранным корпусом или обнаженной электропроводкой.

Запрещается эксплуатация светодиодного светильника, имеет механические повреждения.

## ХРАНЕНИЕ И ТРАНСПОРТИРОВКА

Светодиодный трековый светильник должна храниться в упаковке производителя, в вентилируемом помещении, при температуре от - 20°C до +40°C и влажности не более 80% (при температуре +25°C). Транспортировка изделия предусмотрена только в упаковке производителя и в крытом транспорте с соблюдением требований хранения. При этом должно быть обеспечено его устойчивое положение, исключающее падение, удары и другие механические повреждения.

10

## ОБСЛУЖИВАНИЕ И УХОД

Светодиодный трековый светильник не требует технического обслуживания. Уход за лампой допускается только после отключения питания.

Для чистки наружной поверхности корпуса можно пользоваться сухой, чистой тканью.

Запрещается использование жидкостей, абразивных материалов или средств.

Никогда не разбирайте светодиодный трековый светильник или ее элементы.

## ГАРАНТИЙНЫЕ ОБЯЗАТЕЛЬСТВА

Гарантийный срок эксплуатации светодиодного светильника указаны на упаковке. Обмен и возврат изделия возможны при соблюдении требований транспортировки, хранения и эксплуатации, предложенных в этой инструкции. Гарантийные обязательства не распространяются на изделие, если:

- Светильник разбирался или имеет следы механических повреждений;
- На проводниках признаки короткого замыкания;
- Отсутствует чек организации-продавца;
- Упаковка отсутствует, или его состояние не позволяет безопасно транспортировать светодиодный трековый светильник;
- Нарушены условия эксплуатации, транспортировки и хранения.

## Гарантийный талон:

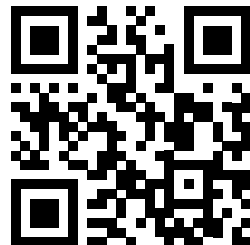
Наименование	
Артикул	
Дата и место продажи	
Дата обмена/возврата	
Печать магазина и подпись продавца	

Производитель: ЧП «Аллегро-опт», ул. Генерала Родимцева, 106-Ж, г. Кропивницкий, Украина, 25004. Тел./факс: +38(0522)245377. Изготовлено на производственных мощностях: Zhejiang Aman Lighting Co., Ltd., Room 2004, Peaceful Building, 355 Yingbin Road, 311100, Hangzhou, China. Чжецзян Аман Лайтинг Ко ЛТД, каб. 2004, Писфун Билдинг, Йиньбинь Роуд 355, 311100, Китай.

Для предъявления претензий обращаться к Производителю. Дата изготовления и номер партии указаны на изделии и на упаковке.



11



<http://videx.ua>

12