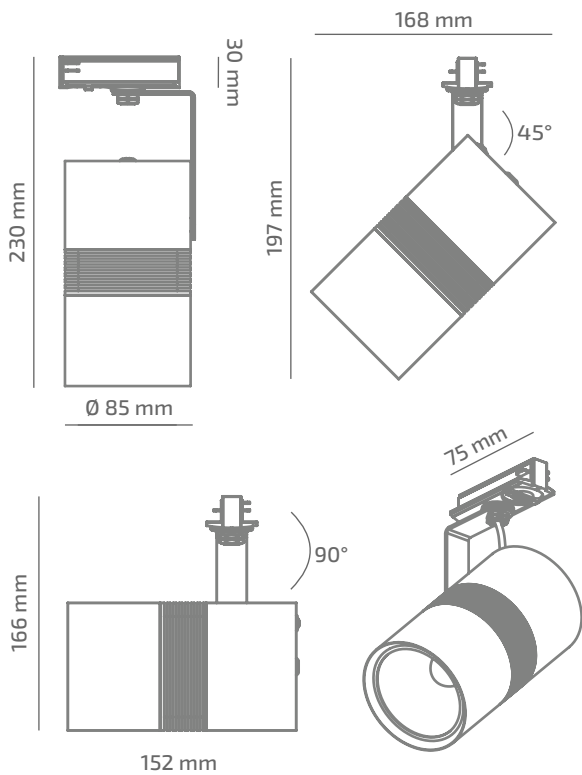


SLIDE LONG

ВНЕШНИЙ ВИД



ГАБАРИТНЫЕ РАЗМЕРЫ



ИЗДЕЛИЕ

Наименование	SLIDE LONG
Артикул	SDL-TL-01940038RF490
Цвет корпуса	ЧЕРНЫЙ/БЕЛЫЙ/RAL
Категория	ТРЕКОВЫЕ 220VAC

СВЕТОТЕХНИЧЕСКИЕ ХАРАКТЕРИСТИКИ

Источник света	LED
Световой поток светильника	1989 Lm
Мощность светильника	18.7 W
Цветовая температура	4000 K
Индекс цветопередачи	≥ 90
Шаг МакАдам	3
Угол раскрытия светового пучка	38°
Тип кривой силы света	ГЛУБОКАЯ
Световая отдача светильника	106 Lm/W
Коэффициент мощности	≥ 0.9
Димминг	УТОЧНЯЙТЕ
Источник питания	В КОМПЛЕКТЕ
Класс энергопотребления	A+
Поворот по горизонтали	350°
Поворот по вертикали	180°
Срок службы	50.000h (L80B10)
Напряжение питания	220-240 VAC 50/60 Hz
Коэффициент пульсаций	≤ 1 %
Класс электроизоляции	□
Производитель источника питания	KGP
Производитель светового элемента	SAMSUNG

ДРУГИЕ ХАРАКТЕРИСТИКИ

Степень защиты	IP 20
Вес нетто	1020 g
Вес брутто	1120 g
Размер упаковки	105 x 105 x 250 mm
Материалы	АЛЮМИНИЙ, СТАЛЬ, ПОЛИКАРБОНАТ

