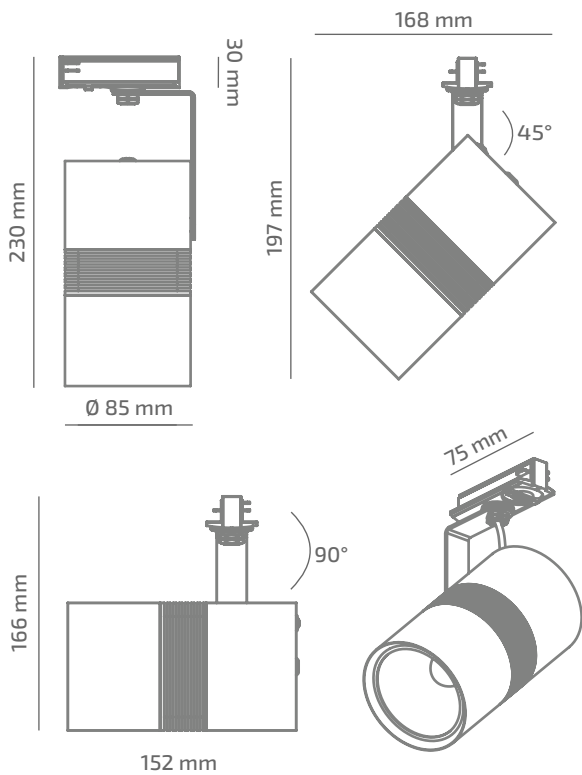


SLIDE LONG

ВНЕШНИЙ ВИД



ГАБАРИТНЫЕ РАЗМЕРЫ



ИЗДЕЛИЕ

| | |
|--------------|----------------------|
| Наименование | SLIDE LONG |
| Артикул | SDL-TL-01940010RF490 |
| Цвет корпуса | ЧЕРНЫЙ/БЕЛЫЙ/RAL |
| Категория | ТРЕКОВЫЕ 220VAC |

СВЕТОТЕХНИЧЕСКИЕ ХАРАКТЕРИСТИКИ

| | |
|----------------------------------|----------------------|
| Источник света | LED |
| Световой поток светильника | 2010 Lm |
| Мощность светильника | 18.7 W |
| Цветовая температура | 4000 K |
| Индекс цветопередачи | ≥ 90 |
| Шаг МакАдам | 3 |
| Угол раскрытия светового пучка | 10° |
| Тип кривой силы света | КОНЦЕНТРИРОВАННАЯ |
| Световая отдача светильника | 107 Lm/W |
| Коэффициент мощности | ≥ 0.9 |
| Димминг | УТОЧНЯЙТЕ |
| Источник питания | В КОМПЛЕКТЕ |
| Класс энергопотребления | A+ |
| Поворот по горизонтали | 350° |
| Поворот по вертикали | 180° |
| Срок службы | 50.000h (L80B10) |
| Напряжение питания | 220-240 VAC 50/60 Hz |
| Коэффициент пульсаций | ≤ 1 % |
| Класс электроизоляции | □ |
| Производитель источника питания | KGP |
| Производитель светового элемента | SAMSUNG |

ДРУГИЕ ХАРАКТЕРИСТИКИ

| | |
|-----------------|-------------------------------|
| Степень защиты | IP 20 |
| Вес нетто | 1020 g |
| Вес брутто | 1120 g |
| Размер упаковки | 105 x 105 x 250 mm |
| Материалы | АЛЮМИНИЙ, СТАЛЬ, ПОЛИКАРБОНАТ |

