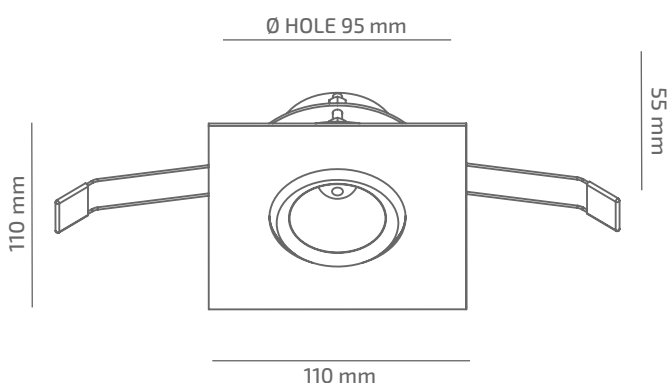


REVOLVE MINI

ВНЕШНИЙ ВИД



ГАБАРИТНЫЕ РАЗМЕРЫ



ИЗДЕЛИЕ

Наименование	REVOLVE MINI
Артикул	RVM-CL-00830038RF490
Цвет корпуса	ЧЕРНЫЙ/ЧЕРНО-БЕЛЫЙ/RAL
Категория	ВРЕЗНЫЕ

СВЕТОТЕХНИЧЕСКИЕ ХАРАКТЕРИСТИКИ

Источник света	LED
Световой поток светильника	748 Lm
Мощность светильника	7.5 W
Цветовая температура	3000 K
Индекс цветопередачи	≥ 90
Шаг МакАдам	3
Угол раскрытия светового пучка	38°
Тип кривой силы света	ГЛУБОКАЯ
Световая отдача светильника	100 Lm/W
Коэффициент мощности	≥ 0.9
Димминг	УТОЧНЯЙТЕ
Источник питания	В КОМПЛЕКТЕ
Класс энергопотребления	A+
Поворот по горизонтали	90°
Поворот по вертикали	90°
Срок службы	50.000h (L80B10)
Напряжение питания	220-240 VAC 50/60 Hz
Коэффициент пульсаций	≤ 1 %
Класс электроизоляции	□
Производитель источника питания	KGP
Производитель светового элемента	SAMSUNG

ДРУГИЕ ХАРАКТЕРИСТИКИ

Степень защиты	IP 20
Вес нетто	470 g
Вес брутто	500 g
Размер упаковки	150 x 150 x 75 mm
Материалы	АЛЮМИНИЙ, СТАЛЬ, ПОЛИАЦЕТАЛЬ

