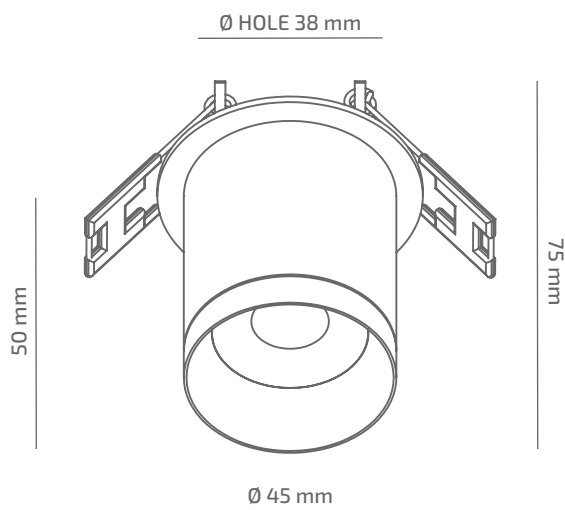


# PIPE

## ВНЕШНИЙ ВИД



## ГАБАРИТНЫЕ РАЗМЕРЫ



## ИЗДЕЛИЕ

|              |                     |
|--------------|---------------------|
| Наименование | PIPE                |
| Артикул      | PP-CL-00630040LS490 |
| Цвет корпуса | ЧЕРНЫЙ/БЕЛЫЙ/RAL    |
| Категория    | ВРЕЗНЫЕ             |

## СВЕТОТЕХНИЧЕСКИЕ ХАРАКТЕРИСТИКИ

|                                  |                      |
|----------------------------------|----------------------|
| Источник света                   | LED                  |
| Световой поток светильника       | 567 Lm               |
| Мощность светильника             | 5.7 W                |
| Цветовая температура             | 3000 K               |
| Индекс цветопередачи             | ≥ 90                 |
| Шаг МакАдам                      | 3                    |
| Угол раскрытия светового пучка   | 40°                  |
| Тип кривой силы света            | ГЛУБОКАЯ             |
| Световая отдача светильника      | 99 Lm/W              |
| Коэффициент мощности             | ≥ 0.9                |
| Димминг                          | УТОЧНЯЙТЕ            |
| Источник питания                 | В КОМПЛЕКТЕ          |
| Класс энергопотребления          | A+                   |
| Поворот по горизонтали           | НЕТ                  |
| Поворот по вертикали             | НЕТ                  |
| Срок службы                      | 50.000h (L80B10)     |
| Напряжение питания               | 220-240 VAC 50/60 Hz |
| Коэффициент пульсаций            | ≤ 1 %                |
| Класс электроизоляции            | □                    |
| Производитель источника питания  | KGP                  |
| Производитель светового элемента | SAMSUNG              |

## ДРУГИЕ ХАРАКТЕРИСТИКИ

|                 |                               |
|-----------------|-------------------------------|
| Степень защиты  | IP 20                         |
| Вес нетто       | 130 g                         |
| Вес брутто      | 160 g                         |
| Размер упаковки | 65 x 65 x 75 mm               |
| Материалы       | АЛЮМИНИЙ, СТАЛЬ, ПОЛИКАРБОНАТ |

