



JUNG

Руководство по эксплуатации

JUNG HOME датчик движения 2,2 м
Арт. № BT..17182..



ALBRECHT JUNG GMBH & CO. KG
Volmestraße 1
58579 Schalksmühle
GERMANY

Telefon: +49 2355 806-0
Telefax: +49 2355 806-204
kundencenter@jung.de
www.jung.de

Изображение продукта является ориентировочным

13.08.2025
32405423 J0082405423

Содержание

1	Указания по технике безопасности	3
2	Конструкция прибора.....	4
3	Использование по назначению.....	4
4	Характеристики изделия	5
5	Описание функций.....	6
6	Управление	7
6.1	Управление на насадке	7
6.2	Беспроводное управление	7
6.3	Управление через дополнительные узлы	8
7	Монтаж и электрическое соединение	8
8	Ввод в эксплуатацию через приложение	12
9	Сброс устройства на заводские настройки.....	14
10	Технические характеристики	16
11	Список функций и параметров	17
12	Помощь при возникновении проблемы.....	26
13	Принадлежности	28
14	Соответствие.....	28
15	Гарантийные обязательства.....	28

1 Указания по технике безопасности

Во избежание возможных повреждений прочитайте и соблюдайте следующие указания:



Установку разрешается проводить только лицам, обладающим следующими знаниями и навыками:

- пять правил техники безопасности и стандарты по монтажу электрических систем;
- выбор подходящих инструментов, измерительных приборов, установочных материалов и, при необходимости, средств индивидуальной защиты;
- монтаж установочных материалов;
- соединение устройств с электропроводкой здания при соблюдении местных условий соединения.

Вследствие неправильной установки возникает угроза для собственной жизни и жизни лиц, использующих электрическую систему, а также риск серьезного материального ущерба, например, в результате пожара. За нанесенные травмы и материальный ущерб вам грозит личная ответственность.

Обратитесь к электрику!

Опасность удара током. Не используйте устройство с видимыми повреждениями. Незамедлительно отсоедините такое устройство от сети, отключив все соответствующие линейные защитные автоматы.

Опасность удара током. Устройство не предназначено для отключения от сети электропитания, поскольку в зависимости от используемой вставки даже при выключенном устройстве присутствует сетевое напряжение на подключенном устройстве. Перед проведением работ на устройстве или элементе нагрузки их необходимо отключить от сети. Для этого отключите все соответствующие линейные защитные автоматы.

Не нажимайте на окошко датчика. Устройство можно повредить.

Запрещается использовать устройство в области обеспечения безопасности, например, для аварийного отключения, экстренного вызова, дымоотвода.

Устройство не подходит для применения в системах охранной сигнализации или в системах тревожной сигнализации.

Инструкция является частью продукта, поэтому храните ее в надежном месте.



Более подробные сведения о JUNG HOME см. по адресу www.jung.de/JUNGHOME

2 Конструкция прибора

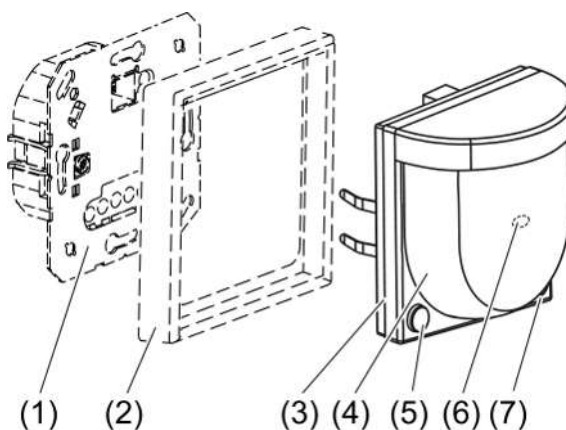


рисунок 1: Конструкция прибора

- (1) Системная вставка
- (2) Декоративная рамка
- (3) Насадка с датчиком
- (4) Окошко датчика
- (5) Кнопка **OFF**
- (6) Светодиодный индикатор состояния
- (7) Кнопка **ON**

Светодиодный индикатор во время работы

Красный	Функция блокировки активирована, например: продолжительное включение/выключение, распознанное движение при активированной проверке методом обхода
Синий, мигает три раза	Не установлено время, например, сброшено из-за длительного сбоя в электропитании
Зеленый/красный, мигает	Выполняется обновление устройства
Красный, мигает три раза	Сообщение об ошибке (насадка ранее была соединена с другой системной вставкой)
Красный/зеленый/оранжевый, мигает поочередно	Выполняется самодиагностика

3 Использование по назначению

- Автоматическое переключение освещения, в зависимости от теплового движения и яркости окружающей среды
- Беспроводное соединение с устройствами системы JUNG HOME
- Эксплуатация с системной вставкой для переключения или диммирования или 3-проводным дополнительным узлом
- Настенный монтаж на системной вставке

4 Характеристики изделия

- Ввод в эксплуатацию и управление через приложение JUNG HOME на мобильном оконечном устройстве (смартфоне или планшете) посредством Bluetooth
- 2 кнопки для продолжительного включения/выключения или автоматического режима
- Расширение зоны охвата за счет сочетания нескольких сигнализаторов движения JUNG HOME или через вход дополнительного узла
- Многоцветная индикация состояния
- Блокировка локального управления
- Произвольное соединение датчика движения с выходом подключенного устройства в системной вставке или беспроводным способом с другими устройствами JUNG HOME или для вызова сценария
- До 16 программ переключения по времени: для управления функциями соответствующей системной вставки (включение, выключение или диммирование)
- Программы переключения по времени восхода и захода солнца (астрономическая функция)
- Функция блокировки и принудительное управление: продолжительное включение/выключение или включение/выключение на определенное время
- Освещение лестничной клетки (автоматическое отключение) с предупреждением об отключении
- Период последействия, задержка включения, задержка выключения
- Активация/деактивация автоматических функций через приложение JUNG HOME
- Автоматическое обновление даты и времени при соединении со смартфоном
- Возможна настройка максимальной и минимальной яркости, со вставкой для диммирования
- Включение с последним значением яркости или фиксированным значением яркости при включении, со вставкой для диммирования
- Диммирование с изменением цветовой температуры (изменение цветовой температуры с одновременным увеличением яркости), со вставкой DALI
- Присвоение подключенного устройства зонам (группам), центральным функциям и сценариям
- Анализ входов дополнительных узлов (при наличии) для управления вставкой
- Bluetooth SIG Mesh для полностью зашифрованной беспроводной связи и функции повторителя
- Возможность обновления через приложение JUNG HOME

Доступно в дальнейшем при обновлении:

- Функция ночного освещения с временным интервалом для снижения яркости, со вставкой для диммирования
- Функция отеля (подсветка вместо выключения), со вставкой для диммирования
- Вызов сценария движением

Информацию об обновлениях и сроках выпуска см. по адресу www.jung.de/JUNGHOME

Реакция после сбоя в электропитании

Все настройки и программы переключения по времени сохраняются. Пропущенное время переключения не применяется. Выход подключенного устройства или выходы системной вставки выключены, если параметр «Состояние переключения после возобновления электропитания» установлен на заводскую настройку.

После возобновления сетевого напряжения устройство в течение максимум 20 секунд проводит самодиагностику. По завершении самодиагностики устройство готово к работе.

Если устройство еще не было добавлено в сеть Bluetooth Mesh (проект) через приложение JUNG HOME, после возобновления электропитания устройство на 2 минуты переходит в режим соединения и светодиодный индикатор состояния медленно и равномерно мигает синим цветом.

Во время проведения самодиагностики:

- Движения не распознаются.
- Возможно управление через дополнительные узлы и приложение JUNG HOME

Сбой в подаче сетевого напряжения на время, не превышающее резерв мощности (мин. 4 часа)

- Время и дата остаются актуальными
- Последующие программы переключения по времени выполняются в штатном режиме

Сбой в подаче сетевого напряжения на время, превышающее резерв мощности (мин. 4 часа)

- Если светодиодный индикатор мигает по три раза синим цветом, время неактуально и должно быть обновлено при соединении с приложением
- Программы переключения по времени не выполняются до тех пор, пока снова не будет установлено актуальное время

5 Описание функций

Устройство регистрирует тепловые движения людей, животных или предметов.

- Освещение включается при вхождении в зону охвата в условиях пониженной яркости (ниже установленного порога яркости).
- При каждом обнаруженном движении период последствия запускается повторно.
- Освещение выключается, если в зоне охвата больше не распознается движение и период последствия истек.
- Освещение выключается, если окружающий свет имеет достаточную яркость и период последствия истек.
Для этого устройство рассчитывает значение яркости, по достижении которого освещение больше не требуется. Это значение яркости определяется на основе разницы между яркостью до и после включения освещения с учетом сохраненного смещения и настроенного порога яркости.

Во избежание включения из-за охлажденного осветительного прибора после выключения в течение короткого периода блокировки не выполняется анализ сигналов движения. Чтобы этот период был минимально возможным, сигнализатор движения адаптируется к условиям окружающей среды.

6 Управление

6.1 Управление на насадке

С помощью обеих кнопок для системной вставки с установленным сигнализатором движения можно включать автоматический режим, длительное включение или длительное выключение. При этом не имеет значения, связан сигнализатор движения с системной вставкой или нет. При сочетании с 3-х проводная вставка-спутник, блок питания механический выключатель не имеет функции.

- Нажмите кнопку **ON** (7) или кнопку **OFF** (5).

Продолжительное включение или продолжительное выключение активно: светодиодный индикатор состояния (6) горит красным цветом.

- i** Для включения автоматического режима снова нажмите кнопку **ON** (7) или **OFF** (5). Светодиодный индикатор состояния (6) гаснет.

6.2 Беспроводное управление

Беспроводное управление происходит посредством подсоединенных устройств JUNG HOME или через приложение JUNG HOME, с помощью которого выполняется также подсоединение устройств JUNG HOME (см. ввод в эксплуатацию через приложение).

6.3 Управление через дополнительные узлы

Обязательное условие:

Имеется подключенная нажимная кнопка, 2-х проводная вставка-спутник с LB Управление кнопка, 1 группа или 3-х проводная вставка-спутник, блок питания с LB Управление кнопка, 1 группа, или сигнализатор движения LB-Management. Можно скомбинировать несколько дополнительных узлов. Управление через Роторная спутниковая вставка 3-проводная описано в руководстве к поворотному дополнительному узлу.

Если период последствия (подключенного устройства) не установлен, подключенное устройство в зависимости от используемого дополнительного узла либо попеременно включается/выключается, либо целенаправленно включается вверх и выключается вниз.

Включение подключенного устройства на период последствия

- Коротко нажмите на верхнюю часть управляющей насадки или нажимную кнопку. Также возможный вариант: сигнализатор движения LB-Management распознает движение.

При повторном нажатии или повторном распознавании движения период последствия перезапускается.

Если должно быть предусмотрено ручное отключение подключенного устройства, необходимо активировать параметр «Ручное отключение периода последствия».

Настройка яркости, только в сочетании со вставкой для диммирования

- Длительно нажмите на верхнюю или нижнюю часть управляющей насадки или нажимную кнопку. Для нажимной кнопки при каждом новом длительном нажатии меняется направление диммирования.

7 Монтаж и электрическое соединение

Связь между устройствами JUNG HOME и подсоединенными мобильными оконечными устройствами осуществляется беспроводным способом в пределах действия сети Bluetooth Mesh.

На радиус действия беспроводных сигналов может влиять следующее:

- количество, толщина, положение стен, потолочных перекрытий и других объектов;
- вид материала этих объектов;
- высокочастотные помехи.

Для увеличения радиуса действия до максимума соблюдайте следующие указания по монтажу:

- выбирайте расположение и количество устройств JUNG HOME таким образом, чтобы между ними было как можно меньше стен и потолочных перекрытий;

- если устройства JUNG HOME монтируются с обеих сторон капитальной стены, расположите их как можно ближе друг к другу. Благодаря этому беспроводной сигнал подавляется стеной лишь в минимальной степени;
- при проектировании учитывайте, чтобы по линии соединения устройств JUNG HOME находилось как можно меньше строительных материалов и предметов, значительно подавляющих беспроводной сигнал (например, бетон, стекло, металл, стены с изоляцией, водяные резервуары, трубопроводы, зеркала, книжные шкафы, холодильники и помещения для хранения);
- выдерживайте расстояние не менее 1 метра от устройств, излучающих высокочастотные сигналы (например, микроволновые печи, двигатели) или работающих посредством беспроводных сигналов с частотой 2,4 ГГц (например, WLAN-маршрутизаторы, радионяни, IP-камеры, беспроводные динамики и др.).

Зона охвата и дальность действия

На значения дальности действия влияют монтажная высота (см. рисунок 2) и направление движения. При пересечении луча датчика движения тангенциально возникает сигнал, который может быть хорошо распознан. При радиальном движении относительно датчика движения сигнал распознать сложнее, и дальность действия уменьшается (см. рисунок 3).

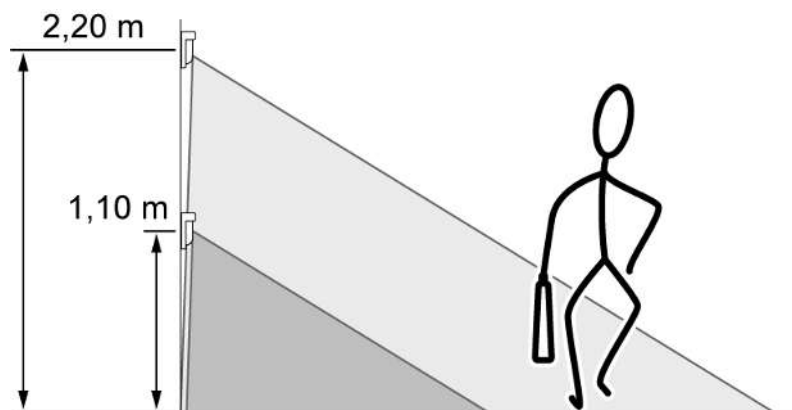


рисунок 2

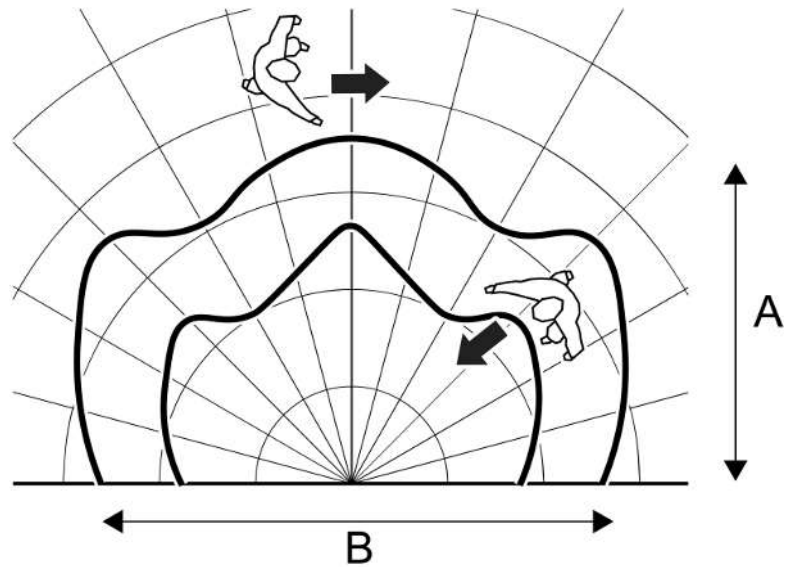


рисунок 3: Зона охвата

При монтажной высоте 2,20 м (см. рисунок 4), при монтажной высоте 1,10 м (см. рисунок 5)

2,20 м	A × B	
Sens.		
25%	≈ 7 × 12 м	≈ 3 × 2 м
50%	≈ 11 × 13 м	≈ 4 × 4 м
75%	≈ 13 × 15 м	≈ 6 × 5 м
100%	≈ 15 × 20 м	≈ 9 × 9 м

рисунок 4: Дальность действия при монтажной высоте 2,2 м

1,10 м	A × B	
Sens.		
25%	≈ 7 × 9 м	≈ 1 × 2 м
50%	≈ 8 × 10 м	≈ 3 × 4 м
75%	≈ 9 × 12 м	≈ 4 × 6 м
100%	≈ 10 × 18 м	≈ 5 × 7 м

рисунок 5: Дальность действия при монтажной высоте 1,1 м

Место монтажа

- Выбирайте место монтажа, где отсутствует вибрация. Вибрация может привести к нежелательным переключениям.
 - Избегайте источников тепла в зоне охвата. Источники тепла могут вызвать срабатывание сигнализатора движения. К таким источниками относятся, например, нагревательные приборы, выпуски систем вентиляции и кондиционирования, копировальные устройства, принтеры, кофеварки, длительно открытые двери, животные и т. п.
- i** Чтобы влияние источников помех стало минимальным, уменьшите чувствительность или зону охвата, отключив датчик (приложение JUNG HOME).

Монтаж насадки



ОПАСНО!

Удар электрическим током при контакте с находящимися под напряжением частями.

Удар электрическим током может привести к смерти.

Перед проведением работ на устройстве или элементе нагрузки их необходимо отключить от сети. Для этого отключите все соответствующие линейные защитные автоматы, заблокируйте для защиты от повторного включения и убедитесь в отсутствии напряжения. Изолируйте соседние детали, находящиеся под напряжением.

- i** Чтобы гарантировать степень защиты IP44, требуются дополнительные действия по монтажу (см. руководство к комплекту уплотнений).

Условие: системная вставка (1) надлежащим образом смонтирована и подключена (см. руководство к системной вставке).

- Установите насадку с датчиком (3) с декоративной рамкой (2) на системную вставку (1).
- Включите электропитание.

Выполняется согласование насадки и системной вставки.

Повторное троекратное мигание светодиодного индикатора состояния (6) красным цветом означает, что перед этим насадка была соединена с другой системной вставкой. Чтобы обеспечить возможность управления, выполните один из нижеуказанных шагов:

- Установите насадку на предыдущую системную вставку.
- Если системная вставка такого же типа: нажмите кнопку **OFF** (5) (см. рисунок 1) и удерживайте нажатой более 4 секунд.
- Если системная вставка другого типа: сбросьте насадку на заводские настройки. Настройки параметров, соединение с приложением и сетью удалятся.

Проверка зоны охвата

- Активируйте проверку методом обхода в приложении и пройдите по зоне охвата. Функция активируется примерно на 5 минут.

При распознанном движении светодиодный индикатор состояния (6) горит красным цветом, в приложении JUNG HOME выдается сигнал. Подключенное освещение переключается в соответствии с текущей конфигурацией.

Расширение зоны охвата

Зону охвата можно расширить беспроводным способом. Для этого используйте 3-проводной дополнительный узел с сигнализатором присутствия или движения JUNG HOME, который необходимо подключить через приложение JUNG HOME к главному узлу. В качестве альтернативы используйте 3-проводной дополнительный узел с сигнализатором присутствия или движения LB-Management, который посредством провода дополнительного узла необходимо подключить к главному узлу с датчиком присутствия или движения JUNG HOME. В обоих случаях главный узел оценивает сигналы дополнительного узла и включает освещение.

8 Ввод в эксплуатацию через приложение

Условие: устройство JUNG HOME еще не добавлено в проект (сеть Bluetooth Mesh), в противном случае необходимо сбросить устройство до заводских настроек.

Если проект (сеть Bluetooth Mesh), в который необходимо добавить устройство, еще не создан, то необходимо создать новый проект в приложении JUNG HOME.

Если уже существует проект (сеть Bluetooth Mesh), в который необходимо добавить устройство, соответствующий файл проекта должен быть открыт в приложении JUNG HOME.

- i** После включения сетевого напряжения устройство автоматически переходит на 2 минуты в режим соединения.

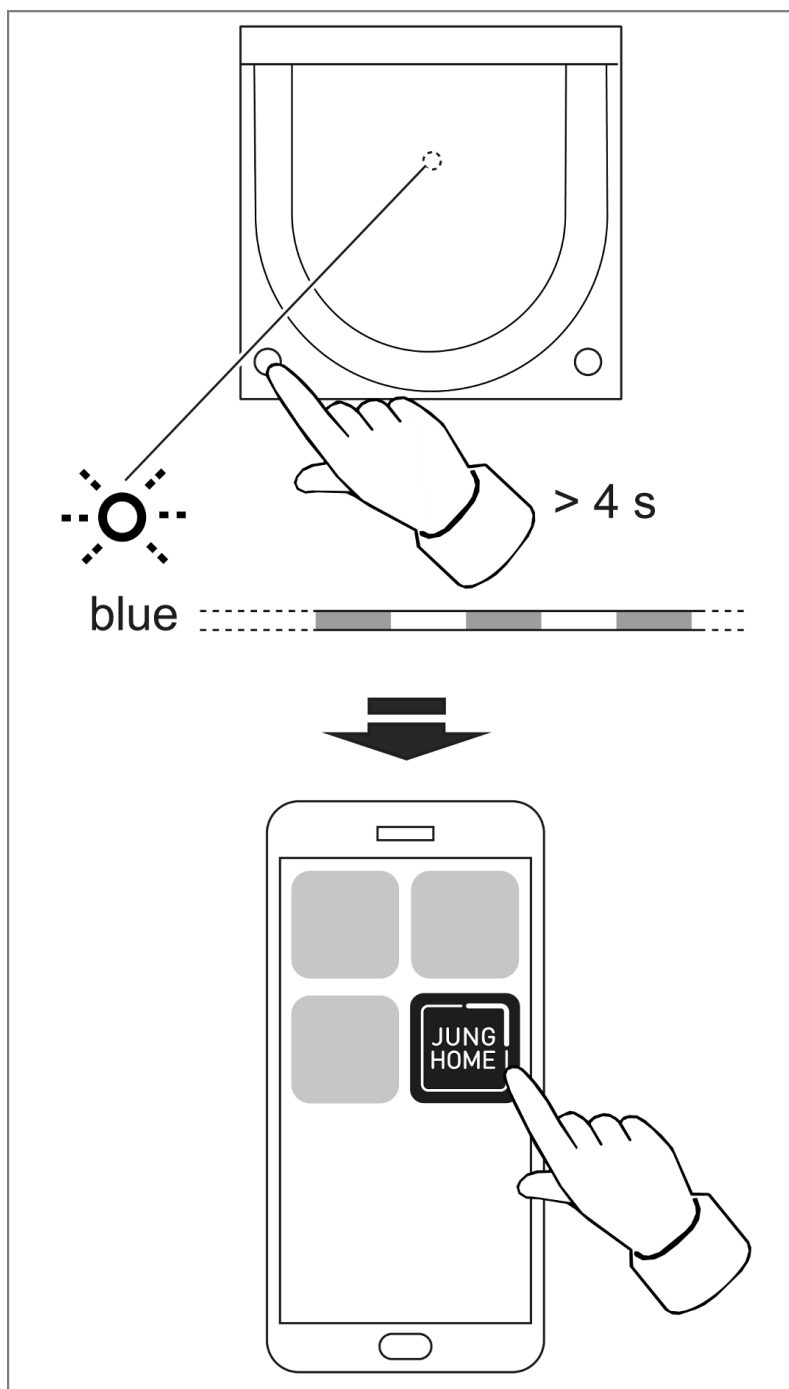


рисунок 6

- Активация режима соединения вручную:
Удерживайте кнопку **OFF** (5) нажатой более 4 секунд.
Светодиодный индикатор состояния (6) медленно мигает синим цветом.
Режим соединения активирован на 2 минуты.
- Запустите приложение **JUNG HOME**.
Приложение показывает все устройства, находящиеся в режиме соединения.
- Выберите устройство в приложении и нажмите «+».

Для идентификации выбранного устройства его светодиодный индикатор состояния быстро мигает синим цветом.

- Добавьте устройство в проект.

Для подтверждения успешного соединения светодиодный индикатор состояния горит в течение 5 секунд синим цветом.

Если светодиодный индикатор состояния очень быстро мигает красным цветом, значит, соединение не удалось и процесс необходимо повторить.

Затем через приложение JUNG HOME можно выполнить беспроводное соединение устройств и настроить параметры и операции управления (см. список функций и параметров).

По завершении ввода проекта JUNG HOME в эксплуатацию необходимо передать файл проекта клиенту.

Помимо базового ввода в эксплуатацию, обновления устройств и удобного управления, приложение JUNG HOME предлагает дополнительные индивидуальные возможности конфигурации:

- соединение: благодаря соединению с кнопкой, двоичным входом, сигнализатором движения или присутствия возможно управление подключенным устройством (например: диммером, розеткой, коммутационным выходом, рольставнями и др.). В случае интеграции в группу или сценарий возможно управление несколькими подключенными устройствами.
- группа: различные подключенные устройства (например, диммер, розетка, коммутационный выход, рольставни и др.) можно объединить в группу, чтобы управлять ими вместе;
- сценарий: различные подключенные устройства (например, диммер, розетку, коммутационный выход, рольставни и др.) можно добавить в сценарий. При вызове сценария все добавленные устройства переводятся в состояния, сохраненные в сценарии.
- автоматическая функция: с помощью автоматической функции локально подключенным устройством (без беспроводного соединения) можно управлять, используя программы переключения по времени. В зависимости от типа устройства в приложении JUNG HOME имеются дополнительные автоматические функции, такие как функция отеля, функция ночного освещения или порог переключения.

9 Сброс устройства на заводские настройки

При блокировке кнопок **OFF** (5) и **ON** (7) с помощью параметра «Блокировка управления» можно выполнить сброс на заводские настройки лишь в течение 2 минут после включения сетевого напряжения.

- i** Если устройство уже добавлено в проект через приложение JUNG HOME, его можно удалить из приложения, используя функцию «Удаление устройства», и сбросить в одно действие на заводские настройки.

Если устройство невозможно сбросить на заводские настройки через приложение, можно выполнить сброс устройства следующим образом:

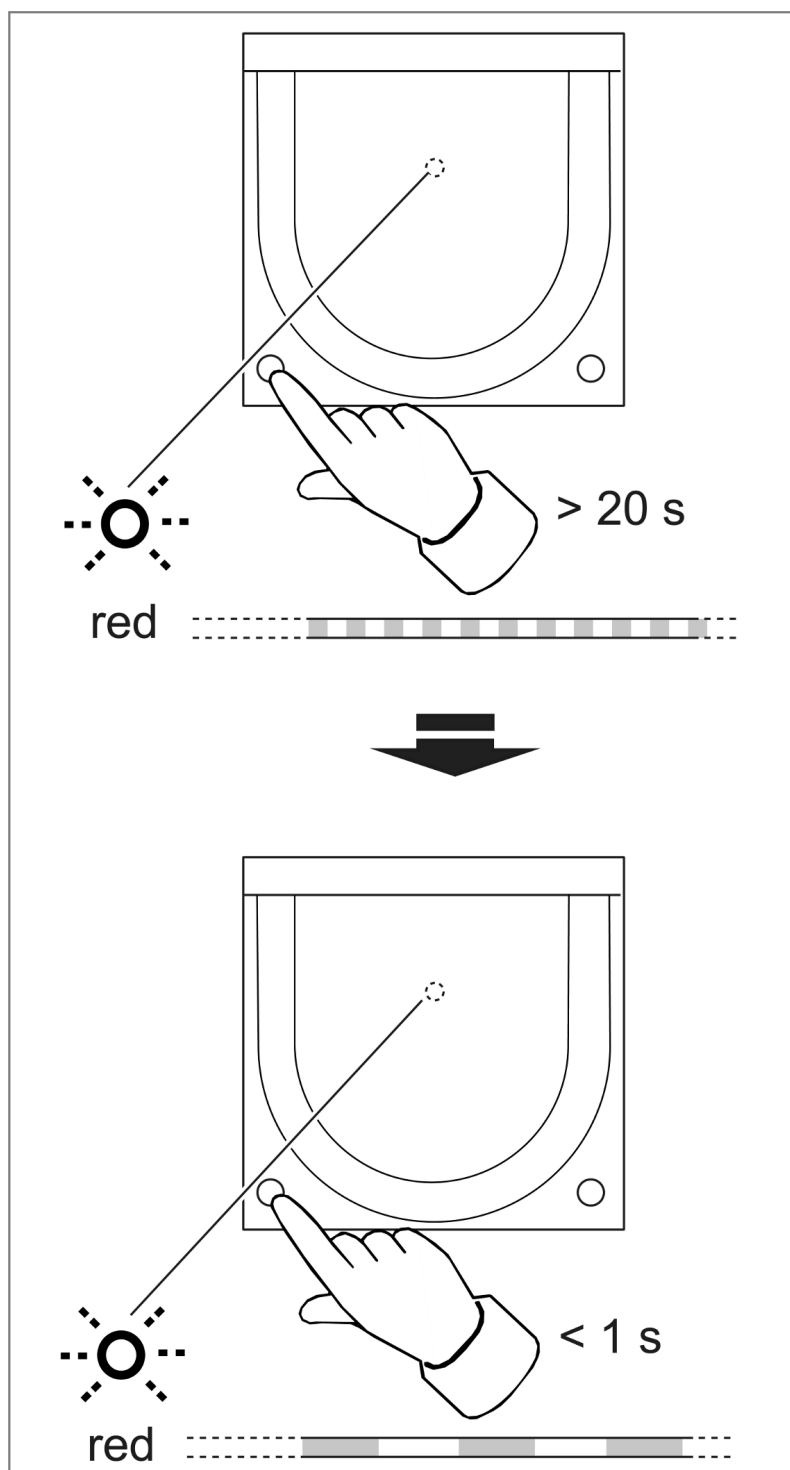


рисунок 7

- Нажмите кнопку **OFF** (5) и удерживайте ее нажатой более 20 секунд до тех пор, пока светодиодный индикатор состояния (6) не начнет быстро мигать красным цветом.
- Отпустите кнопку **OFF** (5) и в течение 10 секунд коротко нажмите ее еще раз.

Светодиодный индикатор состояния (6) медленнее мигает красным цветом примерно 5 секунд, сброс устройства на заводские настройки выполнен.

Светодиодный индикатор состояния медленно мигает синим цветом, устройство находится в режиме сопряжения.


- i** После сброса на заводские настройки необходимо удалить устройство из приложения JUNG HOME, если это еще не сделано.

Заводские настройки (выбор)

Функция	Настройка
Чувствительность датчика А и В	100%
Угол охвата	180°
Порог яркости	150 лк
Период последствия (подключенное устройство)	2 минут

10 Технические характеристики

Температура окружающей среды	-5 ... +45 °С
Температура транспортировки	-25 ... +70 °С
Температура хранения	-5 ... +45 °С
Относительная влажность	20 ... 70 % (без образования конденсата)
Степень защиты	IP20
Точность хода за месяц	±13 с
Резерв мощности	мин. 4 ч
Угол охвата	180°
Высота монтажа	1,10 м/2,20 м
Чувствительность	0, 25, 50, 75, 100%
Порог яркости	ок. 5 ... 1000 лк (и дневной режим)
Период последствия	ок. 1 с ... 240 мин
Радиочастота	2,402 ... 2,480 ГГц
Мощность передачи	макс. 10 мВт, класс 1.5
Дальность действия датчика (в здании)	тип. 30 м

 На этом устройстве аккумулятор не снимается. По окончании срока службы устройства с аккумулятором его необходимо утилизировать в соответствии с требованиями охраны окружающей среды. Не выбрасывайте устройство в бытовой мусор. Информацию о безопасной и экологически безвредной утилизации можно узнать в организации, предоставляющей соответствующие коммунальные услуги. В соответствии с законодательными предписаниями ответственность за возврат несет конечный потребитель.

11 Список функций и параметров

Все функции прибора JUNG HOME и его действия можно индивидуально настроить в проекте Bluetooth Mesh через приложение JUNG HOME с учетом цели использования.

При вводе в эксплуатацию через приложение создается один или несколько устройств в приложении – в зависимости от используемой системной вставки:

- устройство, которое представляет собой насадку с датчиком и охватывает соответствующие функции и параметры;
- устройство, которое представляет используемую системную вставку и управление подключенным устройством со всеми соответствующими функциями и параметрами. При 2-канальной системной вставке создается два устройства. При системной вставке с 3-проводным дополнительным узлом дополнительное устройство не создается.

Все устройства, созданные в приложении JUNG HOME, можно использовать независимо друг от друга и настраивать индивидуально.

Настройки сигнализатора движения (насадка/датчик)

Параметр	Возможные настройки, заводская настройка	Пояснение
Настройка охвата, датчик А и В	0, 25, 50, 75, 100% Заводская настройка: датчик А и В 100 %	В разделе детального просмотра устройства можно графически настроить по 5 ступеням отдельно для каждого датчика А и В. Для ограничения зоны обнаружения настроить чувствительность деактивируемой области на 0 %.
Место применения	В помещении, вне помещения Заводская настройка: в помещении	Если устройство используется вне помещения или в окружении источников помех, установить эту настройку на «Вне помещения», чтобы еще больше снизить чувствительность датчика.
Порог яркости	5 ... 1 000 лк и дневной режим Заводская настройка: 150 лк	Подключенное устройство включается, если движение распознается при уровне яркости ниже значения яркости. В режиме настройки «Дневной режим» устройство реагирует на каждое движение независимо от яркости.
Значения датчиков для систем IoT	Выкл., вкл.	Значения датчиков для систем IoT

Параметр	Возможные настройки, заводская настройка	Пояснение
Проверка методом обхода	Выкл., вкл. на 5 минут Заводская настройка: выкл.	Методом обхода можно проверить, правильно ли настроены зона охвата и чувствительность датчиков. При распознанном движении светодиодный индикатор состояния горит красным цветом, в приложении JUNG HOME выдается сигнал. Подключенное освещение переключается в соответствии с текущей конфигурацией. Функция автоматически деактивируется примерно через 5 минут.
Блокировка управления	Без блокировки, блокировка сброса на заводские настройки, блокировка управления Заводская настройка: без блокировки	<p>Блокировка сброса на заводские настройки: предотвращает сброс устройства на заводские настройки и, следовательно, удаление из проекта и повторное подсоединение неуполномоченными лицами. После возобновления электропитания блокировка сброса на заводские настройки остается деактивированной на 2 минуты.</p> <p>Блокировка управления: предотвращает управление устройством в штатном режиме и, следовательно, управление подключенным устройством. Эту блокировку можно использовать, например, для временного ограничения ручного доступа.</p> <p>Затем управление возможно через приложение. Блокировку управления невозможно деактивировать на устройстве.</p>

Настройки управления подключенным устройством (системная вставка)

Настройки автоматических функций

Параметр	Возможные настройки, Заводская настройка	Пояснения
Программы переключения по времени	Состояние подключенного устройства, время и дни недели	В зависимости от системной вставки, состояние подключенного устройства может меняться в определенное время (дни недели, время).

Параметр	Возможные настройки, Заводская настройка	Пояснения
Астрономический таймер	Выкл., восход или заход солнца Заводская настройка: выкл.	Астрономический таймер воспроизводит время восхода и захода солнца в течение календарного года. В зависимости от местоположения, состояние подключенного устройства может меняться исходя из положения солнца, например: наружное освещение включается при заходе солнца и снова выключается при восходе.
Астрономический таймер, смещение времени	0 (выкл.) ... 120 минут до или после восхода и захода солнца Заводская настройка: выкл.	Астрономическое время воспроизводит время восхода и захода солнца в течение календарного года. При желании программа переключения по времени может выполняться рано утром до начала рассвета или только при полной яркости; это можно реализовать путем смещения времени восхода солнца. При желании программа переключения по времени может выполняться вечером до начала сумерек или только при наступлении полной темноты; это можно реализовать путем смещения времени захода солнца. Время, в которое активируется управление подключенным устройством, сдвигается на установленное значение.
Астрономический таймер, предельное время	Выкл., самое раннее время, самое позднее время; заводская настройка: выкл.	Для ограничения временного диапазона астрономического таймера до самого раннего и/или самого позднего времени выполнения. Например: освещение сада выключается самое позднее в 21:00, даже если солнце заходит только в 22:00.
Установка местоположения	Географическое местоположение	Астрономический таймер в устройствах JUNG HOME рассчитывает время восхода и захода солнца исходя из географического местоположения, действительного для созданного проекта. Астрономический таймер проводит расчет для места с конкретными координатами один раз в неделю.

Дополнительные настройки для системных вставок

Параметр	Возможные настройки, заводская настройка	Пояснение
Задержка включения	0 с (выкл.) ... 240 мин Заводская настройка: выкл.	Подключенное устройство включается по команде включения с задержкой по времени. Повторные команды включения, поступившие в период задержки, не перезапускают время задержки. Если подключенное устройство еще не включено по причине задержки, оно остается выключенным, когда поступает команда выключения.
Задержка выключения	0 с (выкл.) ... 240 мин Заводская настройка: выкл.	Подключенное устройство выключается по команде выключения с задержкой по времени. Команда выключения, поступающая в течение времени задержки, приводит в незамедлительному выключению подключенного устройства. Если подключенное устройство еще не выключено по причине задержки, оно остается включенным, когда поступает команда включения.
Предупреждение об отключении	Выкл., вкл. Заводская настройка: выкл.	При включенном предупреждении об отключении свет выключается не сразу после истечения «периода последствия (подключенного устройства)». Свет мигает три раза с интервалом в 10 секунд, указывая на то, что скоро выключится. Из-за этого период последствия увеличивается приibl. на 30 секунд. Если во время предупреждения об отключении подсоединенная насадка с датчиком JUNG HOME распознает движение или дополнительный узел/управляющая насадка JUNG HOME снова включает подключенное устройство, период последствия перезапускается, а свет остается включенным.

Параметр	Возможные настройки, заводская настройка	Пояснение
Период последствия (подключенное устройство)	0 с (выкл.) ... 240 мин Заводская настройка: выкл.	<p>После поступления команды включения подключенное устройство не остается включенным длительное время, а выключается по истечении настроенного периода последствия.</p> <p>Если в период последствия подсоединенная насадка с датчиком JUNG HOME распознает движение или дополнительный узел/управляющая насадка JUNG HOME снова включает подключенное устройство, период последствия перезапускается, а свет остается включенным.</p> <p>Подключенное устройство может преждевременно выключаться в период последствия, только если параметр «Ручное выключение в период последствия» установлен на «Вкл.» или запущена функция блокировки (продолжительное выключение).</p>
Ручное выключение в период последствия	Выкл., вкл. Заводская настройка: вкл	<p>Если параметр установлен на «Вкл.», подключенное устройство можно выключить в период последствия (подключенное устройство) вручную.</p> <p>При автоматическом освещении лестничной клетки, управляемом с помощью управляющей насадки и/или насадки с датчиком JUNG HOME, этот параметр необходимо установить на «Выкл.», чтобы исключить возможность выключения света другим лицом.</p>
Реверсирование коммутационного выхода	Выкл., вкл. Заводская настройка: выкл.	<p>Коммутационный выход переключается с функции замыкающего контакта (вкл. = коммутационный выход замкнут) на функцию размыкающего контакта (вкл. = коммутационный выход разомкнут).</p> <p>С помощью этого параметра переключается лишь схема, по которой работает выход подключенного устройства. Команды переключения от управляющих насадок/насадок с датчиками JUNG HOME не затрагиваются, равно как не меняется и отображение состояний переключения в приложении.</p>

Параметр	Возможные настройки, заводская настройка	Пояснение
Минимальное время повтора переключения	100 мс ... 10 с Заводская настройка: 100 мс	Путем повышения значения ограничивается скорость переключения устройства, что, например, обеспечивает бережный режим работы подключенного устройства. Новое переключение возможно только по истечении установленного времени. Последняя активная в период блокировки команда выполняется с задержкой. Время повтора переключения запускается после каждого процесса переключения.
Состояние после возобновления электропитания	Выключено, включено, предыдущее состояние Заводская настройка: выкл.	Состояние выхода подключенного устройства после возобновления электропитания. Указание: не использовать настройку «Включено» в сочетании с потребителями, которые могут представлять угрозу для жизни и здоровья или создавать риск материального ущерба.
Функция блокировки (принудительное управление)	Деактивирована, продолжительное включение, продолжительное выключение, включение/выключение на определенное время Заводская настройка: деактивирована	Функция блокировки переключает выход подключенного устройства в необходимое состояние и блокирует его, чтобы исключить управление по сигналам датчиков движения, дополнительных узлов, программ переключения по времени, а также беспроводным сигналам, подаваемым через приложение и другие устройства JUNG HOME. Блокировка действует в течение заданного времени или до тех пор, пока не будет деактивирована.

Дополнительные настройки при вставках для диммирования/вставках DALI

Параметр	Возможные настройки, заводская настройка	Пояснение
Задержка включения	0 с (выкл.) ... 240 мин Заводская настройка: выкл.	Подключенное устройство включается по команде включения с задержкой по времени. Повторные команды включения, поступившие в период задержки, не перезапускают время задержки. Если подключенное устройство еще не включено по причине задержки, оно остается выключенным, когда поступает команда выключения.

Параметр	Возможные настройки, заводская настройка	Пояснение
Задержка выключения	0 с (выкл.) ... 240 мин Заводская настройка: выкл.	Подключенное устройство выключается по команде выключения с задержкой по времени. Команда выключения, поступающая в течение времени задержки, приводит в незамедлительному выключению подключенного устройства. Если подключенное устройство еще не выключено по причине задержки, оно остается включенным, когда поступает команда включения.
Предупреждение об отключении	Выкл., вкл. Заводская настройка: выкл.	При включенном предупреждении об отключении свет выключается не сразу после истечения периода последствия (подключенного устройства). Сначала яркость света в течение 30 секунд снижается до минимального значения. Из-за этого период последствия увеличивается приibl. на 30 секунд. Если во время предупреждения об отключении подсоединенная насадка с датчиком JUNG HOME распознает движение или дополнительный узел/управляющая насадка JUNG HOME снова включает подключенное устройство, период последствия перезапускается, а свет снова переключается на яркость при включении.

Параметр	Возможные настройки, заводская настройка	Пояснение
Период последствия (подключенное устройство)	0 с (выкл.) ... 240 мин Заводская настройка: выкл.	<p>После поступления команды включения подключенное устройство не остается включенным длительное время, а выключается по истечении настроенного периода последствия.</p> <p>Если в период последствия подсоединенная насадка с датчиком JUNG HOME распознает движение или дополнительный узел/управляющая насадка JUNG HOME снова включает подключенное устройство, период последствия перезапускается, а свет остается включенным.</p> <p>Подключенное устройство может преждевременно выключаться в период последствия, только если параметр «Ручное выключение в период последствия» установлен на «Вкл.» или запущена функция блокировки (продолжительное выключение).</p>
Ручное выключение в период последствия	Выкл., вкл. Заводская настройка: вкл	<p>Если параметр установлен на «Вкл.», подключенное устройство можно выключить в период последствия (подключенное устройство) вручную.</p> <p>При автоматическом освещении лестничной клетки, управляемом с помощью управляющей насадки и/или насадки с датчиком JUNG HOME, этот параметр необходимо установить на «Выкл.», чтобы исключить возможность выключения света другим лицом.</p>
Диапазон диммирования (мин.-макс.)	0 ... 100 % Заводская настройка: 5 ... 100%	Определяется диапазон диммирования. Минимальное значение диммирования зависит в основном от используемого осветительного прибора и должно определяться опытным путем.
Яркость при включении	5 ... 100 % или последнее значение Заводская настройка: 100 %	<p>Введенное значение выступает уровнем яркости, с которым включается свет при поступлении команды включения.</p> <p>Последнее значение Свет включается с уровнем яркости, действительным на момент последнего выключения.</p>

Параметр	Возможные настройки, заводская настройка	Пояснение
Диапазон цветовой температуры (мин.-макс.) (только со вставкой DALI)	2 000 ... 10 000 K Заводская настройка: 2 700 ... 6 500 K	Определяется настраиваемый диапазон цветовой температуры. Минимальное и максимальное значения зависят от диапазона цветовой температуры используемого осветительного прибора и могут быть определены на основе технического паспорта осветительного прибора или опытным путем.
Цветовая температура при включении (только со вставкой DALI)	2 000 ... 10 000 K Заводская настройка: 2 700 K	Введенное значение соответствует цветовой температуре, с которой включается свет при поступлении команды включения. Последнее значение Свет включается с цветовой температурой, действительной на момент последнего выключения.
Диммирование с изменением цветовой температуры (только со вставкой DALI)	Выкл., вкл. Заводская настройка: выкл.	Если функция включена, цветовая температура при диммировании изменяется на основе сохраненной характеристики. При увеличении яркости цветовая температура света повышается в направлении холодного белого, а при уменьшении – понижается в направлении теплого белого.
Функция отеля**	Выкл., вкл. Заводская настройка: выкл.	Эта функция повышения комфорта предотвращает, например, полное затемнение коридоров гостиницы по истечении периода последствия или при ручном выключении света. При включенной функции осуществляется переключение между двумя уровнями яркости, а не между состояниями вкл./выкл. При включении свет включается с заданной яркостью при включении, а при выключении – переключается на яркость, заданную для функции отеля.
Яркость для функции отеля**	5 ... 100% Заводская настройка: 20 %	Устанавливается пониженная яркость, на которую свет переключается при активированной «функции отеля», когда истекает период последствия или свет выключается вручную. Процентное значение относится к максимальной яркости в диапазоне диммирования.

Параметр	Возможные настройки, заводская настройка	Пояснение
Функция ночного освещения**	Выкл., вкл. Заводская настройка: выкл.	Эта функция повышения комфорта, которую можно использовать вместе с программой переключения по времени, позволяет включать освещение коридора или ванной комнаты в ночное время с низким уровнем яркости, чтобы предотвратить неприятные ощущения от слепящего света. При активированной функции свет включается по команде включения не с яркостью при включении, а с яркостью, настроенной для функции ночного освещения.
Яркость для функции ночного освещения**	5 ... 100% Заводская настройка: 20 %	Определяется сниженная яркость при включении, с которой свет включается при активированной «функции ночного освещения». Процентное значение относится к максимальной яркости в диапазоне диммирования.
Состояние после возобновления электропитания	Выключено, включено, предыдущее состояние, заданное значение Заводская настройка: выключено	Состояние выхода подключенного устройства после возобновления электропитания.
Функция блокировки (принудительное управление)	Деактивирована, продолжительное включение, продолжительное выключение, включение/выключение на определенное время Заводская настройка: деактивирована	Функция блокировки переключает выход подключенного устройства в необходимое состояние и блокирует его, чтобы исключить управление по сигналам датчиков движения, дополнительных узлов, программ переключения по времени, а также беспроводным сигналам, подаваемым через приложение и другие устройства JUNG HOME. Блокировка действует в течение заданного времени или до тех пор, пока не будет деактивирована.

** Доступно в дальнейшем при обновлении: информацию об обновлениях и сроках выпуска см. по адресу www.jung.de/JUNGHOME

12 Помощь при возникновении проблемы

Устройство не включается

Причина 1: яркость окружающей среды превышает установленный порог яркости.

С помощью приложения повысьте значение яркости в параметре «Порог яркости» или установите дневной режим.

Причина 2: устройство не распознает движений.

Проверьте зону охвата на наличие препятствий.

Проверьте и при необходимости повысьте чувствительность всех датчиков в приложении.

Включите все датчики с помощью приложения.

Проверьте заслонку.

Причина 3: включено «Выкл. на заданное время» или «Длительное выключение».

Деактивируйте функцию блокировки с помощью приложения.

Причина 4: установлена задержка включения, которая замедляет включение.

Проверьте параметр «Задержка включения» в приложении для устройства, которое управляет подключенным устройством.

Причина 5: удалено соединение между датчиком движения и управляемым подключенным устройством.

С помощью приложения восстановите соединение в разделе детального просмотра сигнализатора движения.

Устройство включается при отсутствии движений

Причина: источники тепла в зоне охвата, устройство постоянно распознает движения.

По возможности устраните источники тепла.

Снизьте чувствительность через приложение.

Ограничьте зону охвата с помощью заслонки или деактивируйте датчики.

Устройство постоянно включается и выключается при наличии движения

Причина: установлен слишком короткий период последствия.

Проверьте в приложении параметр «Период последствия (датчик)» для насадки с датчиком и «Период последствия (подключенное устройство)» для устройства, которое управляет подключенным устройством.

Устройство выключается несмотря на наличие движения

Причина 1: устройство не распознает движений.

Повысьте чувствительность с помощью приложения.

Причина 2: зона охвата ограничена, так как выключен один датчик.

Включите все датчики с помощью приложения.

Причина 3: зона охвата ограничена заслонкой.

Проверьте заслонку.

Причина 4: окружающий свет имеет достаточную яркость, значение выше автоматически рассчитанного порога выключения.

Увеличьте порог яркости с помощью приложения.

Устройство не выключается

Причина 1: источники тепла в зоне охвата, устройство постоянно распознает движения.

По возможности устраните источники тепла.

Снизьте чувствительность с помощью приложения, при необходимости установите «Вне помещения» в качестве места использования.

Ограничьте зону охвата с помощью заслонки или деактивируйте датчики.

Причина 2: активно включение на заданное время или длительное включение.

Деактивируйте функцию блокировки через приложение.

Причина 3: период последействия установлен на 0 с (выкл.), в результате чего подключенное устройство остается включенным на длительное время.

Проверьте в приложении параметр «Период последействия (подключенное устройство)» для устройства, которое управляет подключенным устройством.

Причина 4: установлена длительная задержка выключения, которая задерживает выключение.

Проверьте в приложении параметр «Задержка выключения» для устройства, которое управляет подключенным устройством.

13 Принадлежности

Уплотняющий набор для датчика движения 2,2 м

Арт. № AS..50DS

14 Соответствие

Настоящим компания Albrecht Jung GmbH & Co. KG заявляет, что тип радиоустановки с арт. № BT..17182.. соответствует директиве 2014/53/EU. Полный артикульный номер указан на устройстве. Полный текст декларации о соответствии требованиям ЕС доступен по следующему адресу в Интернете: www.jung.de/ce

15 Гарантийные обязательства

Гарантия осуществляется в рамках законодательных положений через предприятия специализированной торговли.

ALBRECHT JUNG GMBH & CO. KG
Volmestraße 1

58579 Schalksmühle
GERMANY

Telefon: +49 2355 806-0
Telefax: +49 2355 806-204
kundencenter@jung.de
www.jung.de