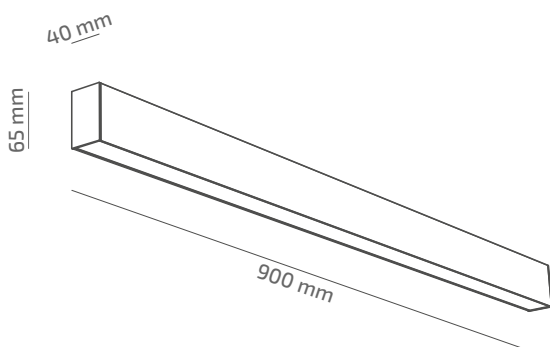


# INTEGRAL 900

## ВНЕШНИЙ ВИД



## ГАБАРИТНЫЕ РАЗМЕРЫ



## ИЗДЕЛИЕ

Наименование	INTEGRAL 900
Артикул	INT-SR-02540103RM390-090
Цвет корпуса	БЕЛЫЙ/ЧЕРНЫЙ/RAL
Категория	ПРИПОТОЛОЧНЫЕ

## СВЕТОТЕХНИЧЕСКИЕ ХАРАКТЕРИСТИКИ

Источник света	LED
Световой поток светильника	2261 Lm
Мощность светильника	25.8 W
Цветовая температура	4000 K
Индекс цветопередачи	≥ 90
Шаг МакАдам	3
Угол раскрытия светового пучка	103°
Тип кривой силы света	КОСИНУСНАЯ
Световая отдача светильника	88 Lm/W
Коэффициент мощности	≥ 0.9
Димминг	УТОЧНЯЙТЕ
Источник питания	В КОМПЛЕКТЕ
Класс энергопотребления	A+
Поворот по горизонтали	НЕТ
Поворот по вертикали	НЕТ
Срок службы	50.000h (L80B10)
Напряжение питания	220-240 VAC 50/60 Hz
Коэффициент пульсаций	≤ 1 %
Класс электроизоляции	⊕
Производитель источника питания	KGP
Производитель светового элемента	SAMSUNG

## ДРУГИЕ ХАРАКТЕРИСТИКИ

Степень защиты	IP 20
Вес нетто	1290 g
Вес брутто	1560 g
Размер упаковки	960 x 85 x 85 mm
Материалы	АЛЮМИНИЙ, СТАЛЬ, ПОЛИСТИРОЛ

