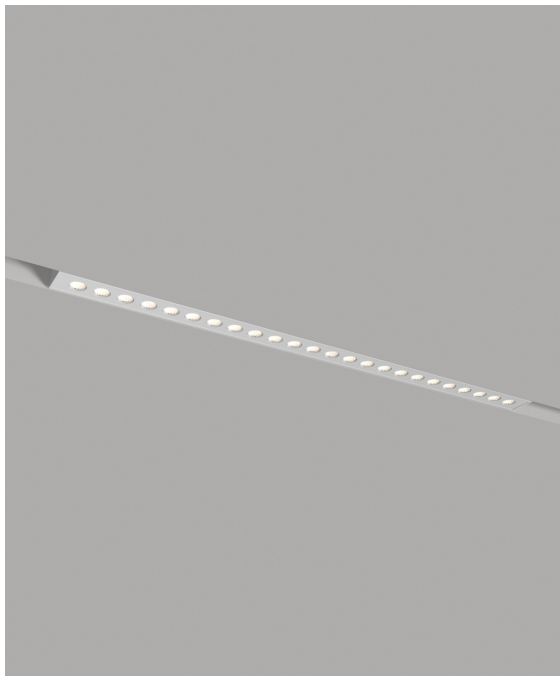
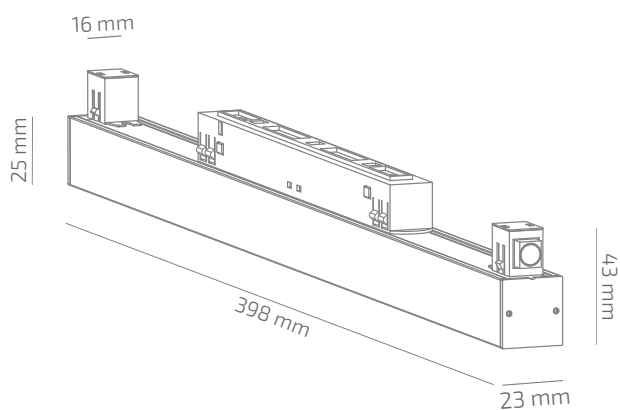


# HIDE 48 400

## ВНЕШНИЙ ВИД



## ГАБАРИТНЫЕ РАЗМЕРЫ



## ИЗДЕЛИЕ

Наименование	HIDE 48 400
Артикул	HD-TL-00840034RF490-040
Цвет корпуса	ЧЕРНЫЙ/БЕЛЫЙ/RAL
Категория	ТРЕКОВЫЕ 48VDC

## СВЕТОТЕХНИЧЕСКИЕ ХАРАКТЕРИСТИКИ

Источник света	LED
Световой поток светильника	966 Lm*
Мощность светильника	8.4 W*
Цветовая температура	4000 K
Индекс цветопередачи	≥ 90
Шаг МакАдам	3
Угол раскрытия светового пучка	34°
Тип кривой силы света	ГЛУБОКАЯ
Световая отдача светильника	115 Lm/W*
Коэффициент мощности	**
Димминг	1-10/DALI/CASAMBI***
Источник питания	В КОМПЛЕКТЕ
Класс энергопотребления	A+
Поворот по горизонтали	НЕТ
Поворот по вертикали	НЕТ
Срок службы	50.000h (L80B10)
Напряжение питания	48 VDC
Коэффициент пульсаций	≤ 1 %
Класс электроизоляции	⏚
Производитель источника питания	BVR/ENTITY
Производитель светового элемента	SAMSUNG

## ДРУГИЕ ХАРАКТЕРИСТИКИ

Степень защиты	IP 20
Вес нетто	410 g
Вес брутто	490 g
Размер упаковки	450 x 65 x 65 mm
Материалы	АЛЮМИНИЙ, СТАЛЬ, ПОЛИСТИРОЛ

\* Мощность, световой поток и световая отдача указаны без учета AC/DC источника питания (приобретается отдельно), и могут изменяться в зависимости от его характеристик

\*\* Зависит от характеристик AC/DC источника питания (приобретается отдельно)

\*\*\* Способ управления освещением по технологии Bluetooth Low Energy

