

GLOW

instrukcja do produktów o numerach katalogowych:
338044

Sanico Electronics Polska Sp. z o.o., ul. Okólna 45, 05-270 Marki
sanico@sanico.com.pl; www.sanico.com.pl
tel. +48 22 744 20 50

Zapoznaj się z instrukcją. Zachowaj do wykorzystania w przyszłości.

- PL -

PRZEZNACZENIE / ZASTOSOWANIE

Produkt przeznaczony do stosowania w gospodarstwach domowych i ogólnego przeznaczenia. Użytkować wewnątrz pomieszczeń.

Używać wyłącznie w pomieszczeniach suchych.

Nie używać w łazience i innych pomieszczeniach, w których może występować wilgoć.

MONTAŻ I BEZPIECZEŃSTWO

Przed przystąpieniem do montażu zapoznaj się z instrukcją. **Montaż powinna wykonać osoba posiadająca odpowiednie uprawnienia.** **Wszelkie czynności wykonywać przy odłączonym zasilaniu.** Należy zachować szczególną ostrożność.

Schemat montażu: patrz ilustracje. Przed pierwszym użyciem należy upewnić się, co do prawidłowego mocowania mechanicznego i podłączenia elektrycznego. Wyrób może być przyłączony do sieci zasilającej, która spełnia standardy jakościowe energii określone prawem. Stosować odpowiednio dobrane średnice przewodów zasilających oraz ich rodzaj.

Urządzenie i jego akcesoria nie są zabawkami. Nie dawaj ich do zabawy małym dzieciom, ponieważ mogą one zrobić krzywdę sobie lub innym lub uszkodzić urządzenie. Urządzenie, wszystkie jego części oraz akcesoria

należy przechowywać w miejscu niedostępnym dla małych dzieci.

Niestosowanie się do zaleceń niniejszej instrukcji może doprowadzić np. do powstania pożaru, poparzeń, porażenia prądem elektrycznym, obrażeń fizycznych oraz innych szkód materialnych i niematerialnych.

Nigdy nie dotykaj produktu ani przewodów elektrycznych mokrymi rękami. W przypadku uszkodzenia przewodu lub innych elementów elektrycznych natychmiast odłącz produkt od zasilania i skontaktuj się z wykwalifikowanym elektrykiem. Niedopuszczalne jest użytkowanie wyrobu uszkodzonego lub niekompletnego.

Zainstaluj oświetlenie w stabilnym miejscu, aby uniknąć przewrócenia, upadku lub poluzowania. Upewnij się, że mocowania są odpowiednio dokręcone. Instaluj oświetlenie w miejscu oddalonym od źródeł wody, takich jak fontanny, baseny czy zbiorniki wodne, aby zminimalizować ryzyko zwarcia elektrycznego. Upewnij się, że konstrukcja miejsca montażu jest wystarczająco wytrzymała, aby utrzymać ciężar lampy. Załączone kołki i wkręty do montażu oprawy są przeznaczone do podłoża o strukturze pełnej (beton, cegła pełna). Do mocowania

oprawy zawsze należy używać elementów mocujących odpowiednich do podłoża.

Nie dokonuj żadnych modyfikacji produktu. Skutkuje to utratą gwarancji i powoduje potencjalne ryzyko utraty zdrowia, np. porażenie prądem.

ZALECENIA EKSPLOATACYJNE / KONSERWACJA

Konserwację wykonuj przy odłączonym zasilaniu po wystygnięciu wyrobu. Regularnie czyść. Nie używaj chemicznych środków czyszczących. Regularnie sprawdzaj czy produkt nie jest uszkodzony. Nie zakrywaj wyrobu. Zapewnij swobodny dostęp powietrza. Wyrób może nagrzewać się do podwyższonej temperatury. Wyrób zasilaj wyłącznie napięciem znamionowym lub zakresem podanych napięć.

Podczas instalacji i konserwacji używaj rękawic ochronnych, aby uniknąć skaleczeń na ewentualnych ostrych krawędziach lub uszkodzonych elementach.

OCHRONA ŚRODOWISKA *

Dbaj o czystość i środowisko. Należy segregować odpady poopakowaniowe. Symbol przekreślonego kosza na śmieci umieszczany na sprzęcie, opakowaniu lub dokumentach do niego dołączonych oznacza, że produktu nie wolno wyrzucić łącznie z innymi odpadami pod karą grzywny. Zużyty

sprzęt może zawierać substancje posiadające właściwości trujące i rakotwórcze, niebezpieczne dla zdrowia i życia ludzi, ponadto zatruwające glebę oraz wody gruntowe. Wyroby tak oznakowane wymagają specjalnej formy przetwarzania, w szczególności odzysku, recyklingu i/lub unieszkodliwiania. Informacje na temat punktów zbierania/odbioru udzielają władze lokalne, firmy utylizacyjne lub sprzedawcy tego rodzaju sprzętu. Zużyty sprzęt może zostać również oddany do sprzedawcy, w przypadku zakupu nowego wyrobu w ilości nie większej niż nowy kupowany sprzęt tego samego rodzaju. Każde gospodarstwo domowe spełnia ważną rolę w łańcuchu odzyskiwania ponownego surowców wtórnych, co za tym idzie recyklingu zużytego sprzętu. Odpowiednie zachowanie kształtuje odpowiedzialnie postawy dla zachowania wspólnego dobra jakim jest środowisko naturalne. Powyższe zasady dotyczą obszaru Unii Europejskiej.

INFORMACJE DODATKOWE

Produkt wyposażony w źródło światła o klasie efektywności energetycznej D.

GWARANCJA

Gwarancja obowiązuje zgodnie z obowiązującymi przepisami, pod warunkiem okazania dowodu zakupu.

Warunkiem zastosowania gwarancji jest zainstalowanie, używanie i utrzymywanie produktu zgodnie z zaleceniami zapisanymi w instrukcji obsługi. Okres gwarancji wynosi 24 miesiące i jest liczony od daty zakupu produktu. Uszkodzenia mechaniczne niezależnie od producenta/dostawcy (takie jak np. rozdarcia, obtarcia, rozcięcia, pęknięcia czy inne powstałe na skutek np. upadku czy uderzenia) nie podlegają gwarancji.

- CZ -

URČENÍ / POUŽITÍ

Určení je určen pro použití v domácnosti a pro všeobecné použití. Pouze pro vnitřní použití. Používejte pouze v suchých místnostech. Nepoužívejte v koupelně nebo jiných místnostech, kde se může vyskytovat vlhkost.

INSTALACE A BEZPEČNOST

Před zahájením montáže se seznam s návodem. **Montáž by měla provádět oprávněná osoba.**

Veškeré činnosti provádět při vypnutém napájení.

Je nutné dodržet ostrážitost. Schéma montáže: viz ilustrace. Před prvním použitím se ujistit, zda mechanické připevnění a elektrické připojení jsou správně provedené. Výrobek může být připojen k takové napájecí síti, která splňuje standardní jakostní normy podle předpisů. Použít správně zvolené průměry napájecích linek.

Zařízení a jeho příslušenství nejsou hračky. Nedávejte je malým dětem na hraní, protože by mohly ublížit sobě nebo ostatním nebo poškodit zařízení. Zařízení, všechny jeho části a příslušenství by měly být uchovávané mimo dosah malých dětí.

Nedodržování pokynů tohoto návodu může zapříčinit požár, opaření, zranění elektrickým proudem, fyzické zranění a jiné hmotné i nehmotné škody.

Nikdy se nedotýkejte výrobku ani elektrických kabelů mokryma rukama. Pokud dojde k poškození kabelu nebo jiných elektrických součástí, okamžitě odpojte produkt od zdroje napájení a kontaktujte kvalifikovaného elektrikáře. Je nepřipustné používat poškozený nebo nekompletní výrobek.

Nainstalujte osvětlení na stabilní místo, aby se zabránilo převrácení, pádu nebo uvolnění. Ujistěte se, že jsou upevňovací prvky řádně utaženy.

Instalujte osvětlení daleko od vodních zdrojů, jako jsou fontány, bazény nebo nádrže, abyste minimalizovali riziko elektrického zkratu. Ujistěte se, že stropní konstrukce (nebo jiné místo montáže) je dostatečně pevná, aby unesla hmotnost lampy.

Přiložené hmoždinky a šrouby pro montáž svítidla jsou určeny pro pevné povrchy (beton, plná cihla). K upevnění svítidla vždy používejte upevňovací prvky vhodné pro daný povrch.

Neprovádějte na výrobku žádné úpravy. Zrušíte tak platnost záruky a hrozí vám potenciální zdravotní rizika, například úraz elektrickým proudem.

POKYNY K PROVOZU/ ÚDRŽBA

Údržbu provádějte s odpojením napájením po vychladnutí produktu. Čistěte pravidelně.

Nepoužívejte chemické čističí prostředky.

Výrobek pravidelně kontrolujte, zda není poškozen. Výrobek nezakrývejte. Zajistěte volný přístup vzduchu. Výrobek se může zahřát na zvýšené teploty. Výrobek provozujte pouze při jeho jmenovitém napětí nebo v rozsahu specifikovaných napětí.

Při instalaci a údržbě používejte ochranné rukavice, abyste zabránili poškození na případných ostrých hranách nebo poškozených součástech.

OCHRANA ŽIVOTNÍHO PROSTŘEDÍ *

Dbejte na čistotu a životní prostředí. Odpad z obalů by měl být tříděn. Symbol přeškrtnuté popelnice na zařízení, obalu nebo k němu připojených dokumentech znamená, že výrobek nesmí být likvidován s jiným odpadem pod pokoutou. Použité vybavení může obsahovat látky, které mají toxické a karcinogenní vlastnosti, jsou nebezpečné pro lidské zdraví a životy a mohou také kontaminovat půdu a podzemní vody. Takto označené produkty vyžadují zvláštní formu zpracování, zejména obnovu, recyklaci a/nebo likvidaci. Informace o sběrných/odkládacích místech poskytují místní úřady, společnosti zabývající se likvidací odpadu nebo prodejci takového zařízení. Použitě zařízení může být také vráceno prodávajícímu, pokud nákup nového výrobku nepředstavuje množství zakoupeného nového zařízení stejného typu. Každá domácnost hraje důležitou roli v řetězci zpětného získávání druhotných surovin, potažmo recyklace použitého zařízení. Vhodné chování formuje vhodné postoje k zachování obecného dobra, kterým je přirozené prostředí. Výše uvedená pravidla platí pro Evropskou unii.

DOPLŇUJÍCÍ INFORMACE

Výrobek je vybaven světelným zdrojem třídy energetické účinnosti D.

ZÁRUKA

Záruka je platná v souladu s platnými předpisy za předpokladu předložení dokladu o koupi. Záruka je podmíněna instalací, používáním a údržbou výrobku v souladu s pokyny v uživatelské příručce. Záruční doba je 24 měsíců od data nákupu. Mechanické poškození mimo kontrolu výrobce/dodavatele (jako jsou trhliny, oděrky, řezné rány, praskliny nebo jiné poškození způsobené pády nebo nárazy) není kryto zárukou.

- DE -

VERWENDUNG / ANWENDUNG

Das Produkt ist für den Hausgebrauch und den allgemeinen Gebrauch bestimmt. Nur für den Innenbereich. Nur in trockenen Räumen verwenden. Nicht im Badezimmer oder anderen Räumen verwenden, in denen Feuchtigkeit auftreten kann.

INSTALLATION UND SICHERHEIT

Lesen Sie vor der Montage die Anleitung. **Die Montage sollte von einer Person durchgeführt werden, welche die erforderliche Befugnis hat. Alle Tätigkeiten sind bei abgeschalteter Energieversorgung durchzuführen.** Besondere Vorsicht ist zu wahren. Montageschema: s. Zeichnungen. Vor der Inbetriebnahme muss die ordnungsgemäße mechanische Befestigung und der elektrische Anschluss geprüft werden. Das Produkt kann an ein Elektrizitätsnetz angeschlossen werden, das die gesetzlich

festgelegten Energiestandards erfüllt. Verwenden Sie richtig ausgewählte Durchmesser von Stromkabeln und deren Typ.

Das Gerät und sein Zubehör sind kein Spielzeug. Geben Sie sie nicht an kleine Kinder zum Spielen weiter, da diese sich selbst oder anderen schaden oder das Gerät beschädigen könnten. Das Gerät sowie alle seine Teile und Zubehörteile sollten außerhalb der Reichweite von kleinen Kindern aufbewahrt werden. Die Nichtbeachtung der Empfehlungen der vorliegenden Hinweise kann u.a. zu Bränden, Verbrennungen, Stromschlägen, physischen Verletzungen und anderen materiellen und immateriellen Schäden führen.

Berühren Sie das Produkt oder die Stromkabel niemals mit nassen Händen. Wenn das Kabel oder andere elektrische Komponenten beschädigt sind, trennen Sie das Produkt sofort von der Stromversorgung und wenden Sie sich an einen qualifizierten Elektriker. Die Verwendung eines beschädigten oder unvollständigen Produkts ist nicht zulässig. Installieren Sie die Beleuchtung an einem stabilen Ort, um ein Umkippen, Herunterfallen oder Lösen zu vermeiden. Stellen Sie sicher, dass die Befestigungselemente richtig festgezogen sind.

Installieren Sie die Beleuchtung entfernt von Wasserquellen wie Springbrunnen, Pools oder Tauseen, um das Risiko eines Kurzschlusses zu minimieren.

Stellen Sie sicher, dass die Deckenstruktur (oder ein anderer Montageort) stabil genug ist, um das Gewicht der Lampe zu tragen.

Die mitgelieferten Dübel und Schrauben zur Befestigung der Leuchte sind für den Einsatz auf festem Untergrund (Beton, Vollstein) vorgesehen. Benutzen Sie zur Befestigung der Leuchte immer für den Untergrund geeignete Befestigungsmittel.

Nehmen Sie keine Änderungen am Produkt vor. Dies führt zum Erlöschen der Garantie und kann zu Gesundheitsrisiken wie Stromschlägen führen.

BETRIEBSHINWEISE / WARTUNG

Führen Sie Wartungsarbeiten bei abgeschalteter Stromversorgung durch, nachdem das Produkt abgekühlt ist. Regelmäßig reinigen. Verwenden Sie keine chemischen Reinigungsmittel.

Überprüfen Sie das Produkt regelmäßig auf Beschädigungen. Decken Sie das Produkt nicht ab. Sorgen Sie für freien Luftzugang. Das Produkt kann sich auf erhöhte Temperaturen erhitzen. Betreiben Sie das Produkt nur mit seiner Nennspannung oder innerhalb des angegebenen Spannungsbereichs.

Tragen Sie bei der Montage und Wartung Schutzhandschuhe, um Schnitte an möglichen scharfen Kanten oder beschädigten Bauteilen zu vermeiden.

UMWELTSCHUTZ *

Achten Sie auf Sauberkeit und die Umwelt. Verpackungsmüll sollte getrennt werden. Das Symbol einer durchgestrichenen Mülltonne auf Geräten, Verpackungen oder daran angebrachten Dokumenten bedeutet, dass das Produkt bei drohender Geldbuße nicht zusammen mit anderem Abfall entsorgt werden darf. Altgeräte können Stoffe enthalten, die toxisch und krebsregend sind, eine Gefahr für die menschliche Gesundheit und das Leben darstellen und außerdem Boden und Grundwasser verunreinigen können. Derart gekennzeichnete Produkte bedürfen einer besonderen Behandlung, insbesondere einer Rückgewinnung, Wiederverwertung und/oder

Entsorgung. Informationen zu Sammel-/Rückgabestellen erhalten Sie bei Ihren Kommunen, Entsorgungsunternehmen oder Händlern entsprechender Geräte. Eine Rückgabe gebrauchter Geräte an den Verkäufer ist ebenfalls möglich, sofern der Kauf eines Neugerätes die Menge des Kaufs eines Neugerätes gleichen Typs nicht übersteigt. Jeder Haushalt spielt in der Kette der Sekundärrohstoffgewinnung und damit der Wiederverwertung von Altgeräten eine wichtige Rolle. Angemessenes Verhalten prägt entsprechende Einstellungen zum Erhalt des Gemeints, nämlich der natürlichen Umwelt. Die oben genannten Regeln gelten für die Europäische Union.

WEITERE INFORMATIONEN

Das Produkt ist mit einem Leuchtmittel der Energieeffizienzklasse D ausgestattet.

GARANTIE

Die Garantie gilt gemäß den geltenden Bestimmungen und nur gegen Vorlage des Kaufbelegs. Voraussetzung für die Garantie ist die Installation, Nutzung und Wartung des Produkts gemäß den Anweisungen in der Bedienungsanleitung. Die Garantiezeit beträgt 24 Monate ab Kaufdatum. Mechanische Schäden, die außerhalb der Kontrolle des Herstellers/Lieferanten liegen (wie Risse, Abrieb, Schnitte, Brüche oder andere durch Stürze oder Stöße verursachte Schäden), sind von der Garantie ausgeschlossen.

- EE - EESMÄRK / RAKENDUS

Toode on mõeldud koduseks ja üldotstarbeliseks kasutamiseks. Ainult siseruumides kasutamiseks. Kasutage ainult kuivades ruumides. Ärge kasutage vannitoas ega muudes ruumides, kus võib esineda niiskust.

PAIGALDAMINE JA OHUTUS

Enne kokkupanemise tööde asumist tutvuge kasutamisejuhendiga. **Monteerimistöösid peab sooritama vastavald kvalifikatsiooniga omav isik. Igasugu tehinguid sooritada väljalülitatud toitevoolu korral.** Tuleb säilitada erilised ettevaatlikkuse vahendid. Monteerimise skeem: vaata illustatsiooni. Enne esimest kasutamist tuleb ülekontrollida seade õigepäraselt mehaaniliselt kinnitust ja elektriliselt ühendust.

Seade võib olla ühendatud tootlustus energivõrguga, mis täidab seaduse poolt ettenähtud energia kvaliteedi normid. Kasutage õigesti valitud läbimõõduga toitejuhtmeid ja nende tüüpi.

Seade ja selle tarvikud ei ole mänguasjad. Ärge andke neid väikestele lastele mängimiseks, kuna need võivad ennast või teisi kahjustada või seadet kahjustada. Seade, kõik selle osad ja tarvikud tuleb hoida väikelastele kättesaamatus kohas.

Käesoleva käisiraamatus toodud soovitusete eiramine, võivad põhjustada näiteks tulekahju, põletushaavu, elektrilööki, füüsilisi vigastusi ja muid kahjustusi nii materiaalseid ja immateriaalseid.

Ärge kunagi puudutage toodet ega elektrijuhtmeid märgade kätega. Kui juhe või muud elektrilised komponendid on kahjustatud, ühendage toode viivitamatult vooluvõrgust lahti ja võtke ühendust kvalifitseeritud elektrikuiga. Kahjustatud või mittekomplektse toote kasutamine on vastuvõetamatu.

Paigaldage valgustus stabiilsesse kohta, et vältida ümberkukkumist, kukkumist või lahitletulekut. Veenduge, et kinnitused on korralikult pingutatud.

Paigaldage valgustus veeallikatest, nagu purskkaevud, basseiniid või veehoidlad, eemale, et minimeerida elektrilühiste ohtu.

Kaasas olevad tüübid ja kruvid armatuuri paigaldamiseks on ette nähtud kindla struktuuriga pindadele (betoon, täistelliis). Kasutage valgusti kinnitamiseks alati pinnaga sobivaid kinnitusevahendeid.

Ärge tehke tootele mingeid muudatusi. See tühistab garantii ja tekitab terviseriske, näiteks elektrilöögi.

EKSPLUATATSIOONILISED / HOOLDUS

SOOVITUSED

Päras toote juhtumist tehke hooldust lahti ühendatud toiteallikaga. Puhastage regulaarselt. Ärge kasutage keemilisi puhastusvahendeid. Kontrollige toodet regulaarselt kahjustuste tekkimiseks. Ärge katke toodet. Tagada vaba juurdepääs õhule. Toode võib kuumeneda kõrgendatud temperatuurini. Kasutage toodet ainult selle nimipingel või määratud pingevahemikus.

Kasutage paigaldamise ja hoolduse ajal kaitsekindaid, et vältida lõikeid võimalike teravate servadele või kahjustatud komponentidele.

KEKONNAKAITSE *

Hoolitse puhtuse ja keskkonna eest. Pakendiäätmised tuleks liigitada. Lääkriipsutatud ratastega prügikasti sümbol seadmel, pakendil või sellele lisatud dokumentidel tähendab, et toodet ei tohi trahviga koos muude jäätmetega visata. Kasutatud seadmed võivad sisaldada mürgiste ja kantserogeenete oomadesteg aineid, mis on ohtlikud inimeste tervisele ja elule ning võivad saastada ka pinnast ja põhjaveid.

Selliseid märgistatud tooted vajavad erilist töötlemisviisi, eelkõige taaskasutamist, ringlussevõttu ja/või kõrvaldamist. Teavet kogumis-/väljaandmiskohtade kohta annavad kohalikud omavalitsused, jäätmekäitlusettevõteted või selliste seadmete jaemüüjad. Kasutatud seadmeid võib müüjale tagastada ka juhul, kui uue toote ost ei ole osetud sama tüüpi uute seadmete kogust. Iga majapidamine mängib olulist rolli teise toorme taaskasutamise ja seega ka kasutatud seadmete taaskasutamise ahelas. Sobiv käitumine kujundab sobivaid hoiakuid õhise hüve, milleks on looduskeskkond, säilitamiseks. Ülaltoodud reeglid kehtivad Euroopa Liidus.

LISATEAVE

Toode on varustatud D energiatõhususklassi valgusalikaga.

GARANTII

Garantii kehtib vastavalt kehtivatele eeskirjadele, kui esitatakse ostuõend. Garantii tingimuseks on toote paigaldamine, kasutamine ja hooldamine vastavalt kasutusjuhendis toodud juhiste. Garantii periood on 24 kuud alates ostukuupäevast. Tootja/tarnija kontrolli al väljas olevad mehaanilised kahjustused (näiteks rebendid, hõõrdumised, lõiked, praod või muud kukkumised või lõõkised tingimust kahjustused) ei kuulu garantii alla.

- FI -

TARKOITUKSET / SOVELLUTUKSET

Tuote on tarkoitettu kotitalous- ja yleiskäyttöön. Vain sisäkäyttöön. Käytä vain kuivissa tiloissa. Älä käytä kylpyhuoneessa tai muissa tiloissa, joissa voi olla kosteutta.

ASENNUS JA TURVALLISUUS

Lue alla olevat ohjeet ennen asennuksen aloittamista. **Ainoastaan asianmukaisesti valtuutetun henkilön pitäisi suorittaa asennuksen. Kaikkia toimenpiteitä on**

suoritettava virran ollessa katkaistuna. On toimittava erittäin varovasti. Asennuskaava: katso kuvat. Ennen käyttöönottoa varmista, että kiinnitys ja sähköliitäntä on suoritettu oikein. Tuotetta on kytkettävä ainoastaan sellaiseen sähköverkkoon, joka täyttää laissa määrättyjä sähköstandardit. Käytä oikein valittuja virtakaapeleiden halkaisijat ja niiden tyyppi. Laite ja sen lisävarusteet eivät ole leluja. Älä anna niita pienten lasten leikkiä, sillä ne voivat vahingoittaa itseään tai muita tai vahingoittaa laitetta. Laite, kaikki sen osat ja lisävarusteet tulee säilyttää poissa pienten lasten ulottuvilta. Tämän käyttöohjeen määräyksiä laiminlyönteillä voi aiheuttaa esim. tulipalon, palovamman, sähköiskun, loukkaantumisen sekä muita aineellisia ja aineettomia vahinkoja.

Älä koskaan kosketa tuotetta tai sähköjohtoa märin käsin. Jos johto tai muut sähkökomponentit ovat vaurioituneet, irrota tuote välittömästi virtalähteestä ja ota yhteyttä pätevään sähköasentajaan. Ei ole hyväksyttävää käyttää vaurioitunutta tai epätäydellistä tuotetta. Asenna valaistus vakaseen paikkaan välttääksesi kaatumisen, putoamisen tai irtoamisen. Varmista, että kiinnikkeet on kiristetty kunnolla.

Asenna valaistus etäälle vesilähteistä, kuten suihkulaiteista, uima-altaista tai vesialtaista sähköoikosulkujen riskin minimoimiseksi. Varmista, että kattorakenne (tai muu asennuspaikka) on riittävän vahva kantamaan lampun painon.

Mukana tulevat tapit ja ruuvit kiinnittimen kiinnitystä varten on tarkoitettu kiinteärakenteisille pinnoille (betoni, massiivitiili). Käytä aina pintaan sopivia kiinnikkeitä valaisimen kiinnittämiseen.

Älä tee tuotteeseen mitään muutoksia. Tämä mitätöi takuun ja aiheuttaa terveysriskejä, kuten sähköiskun.

KÄYTTÖSUOSITUKSET / HUOLTO

Suorita huolto katkaistuna virtalähteestä, kun tuote on jäähtynyt. Puhdista säännöllisesti. Älä käytä kemiallisia puhdistusaineita. Tarkista tuote säännöllisesti vaurioiden varalta. Älä peitä tuotetta ilman vapaa pääsyä. Tuote voi tuumentua korkeisiin lämpötiloihin. Käytä tuotetta vain sen nimellissännitteellä tai määritetyllä jännitealueella.

Käytä suojakäsineitä asennuksen ja huollon aikana välttääksesi viiltoja mahdollisiin teräviin reunoihin tai vaurioituneisiin osiin.

YMPÄRISTÖSUOJELU *

Huolehdi siisteydestä ja ympäristöstä.

Pakkauksijät tulee lajitella. Laiteessa, pakkauksessa tai siihen liitetyissä asiakirjoissa oleva ylivivuatun roskakori-symboli tarkoittaa, että tuotetta ei saa hävittää muiden jätteiden mukana sakolla. Käytetyt laitteet voivat sisältää aineita, joilla on myrkyllisiä ja syöpää aiheuttavia ominaisuuksia, jotka ovat vaarallisia ihmisten terveydelle ja hengelle ja voivat myös saastuttaa maaperää ja pohjavettä. Näin merkityt tuotteet vaativat erityisen käsittelytavan, erityisesti talteenoton, kierätyksen ja/tai hävittämisen. Paikalliset viranomaiset, jätetuotoityritykset tai tällaisten laitteiden jälleenmyyjät antavat tietoa keräys-/palautuspisteistä. Myös käytetyt laitteet voidaan palauttaa myyjälle, jos uuden tuotteen hankinta ei yllitä samantyyppisten uusien ostettujen laitteiden määrää. Jokaisella kotitaloudella on tärkeä rooli uusioraaka-aineen talteenottoajasta ja sitä kautta käytettyjen laitteiden kierrätyksessä. Asianmukainen ajattamytyminen muovaa asianmukaisia asenteita yhteisen hyvän eli

luonnonympäristön säilyttämiseen. Yllä olevat säännöt koskevat Euroopan unionia.

LISÄTIETOJA

Tuote on varustettu energiatehokkuusluokan D valonlähteellä.

TAKUU

Takuu on voimassa sovellettavien määräysten mukaisesti, kunhan ostokuitti esitetään. Takuu edellyttää tuotteen asentamista, käyttöä ja huoltoa käyttöoppaan ohjeiden mukaisesti. Takuuaika on 24 kuukautta ostopäivästä. Valmistajan/toimittajan vaikutusmahdollisuuksien ulkopuolella olevat mekaaniset vauriot (kuten repeämät, hankaumat, viillot, halkeamat tai muut putoamisesta tai iskuista johtuvat vauriot) eivät kuulu takuun piiriin.

- GB -

INTENDED USE / APPLICATION

Product intended for use in households and general purposes. Use indoors. Use only in dry rooms. Do not use in the bathroom or other rooms where moisture may occur.

INSTALLATION AND SAFETY

Read the manual before mounting. **Mounting should be performed by an appropriately qualified person. Any activities to be done with disconnected power supply.** Exercise particular caution. Mounting diagram: see pictures. Check for proper mechanical fastening and connection to electrical power prior to first use. The product can be connected to a supply network which meets energy quality standards as prescribed by law. Use appropriate diameters of the power leads.

The device and its accessories are not toys. Do not give them to small children to play with, as they may harm themselves or others or damage the device. The device, all its parts and accessories should be kept out of the reach of small children.

Failure to follow these instructions may result in e.g. fire, burns, electrical shock, physical injury and other material and non-material damage. Never touch the product or electrical cords with wet hands. If the cord or other electrical components are damaged, immediately disconnect the product from the power supply and contact a qualified electrician. It is not allowed to use a damaged or incomplete product.

Install the lighting in a stable place to avoid tipping, falling or loosening. Make sure that the fasteners are properly tightened. Install the lighting in a place away from water sources such as fountains, pools or water tanks to minimize the risk of electrical short circuits. Make sure the ceiling structure (or other mounting location) is strong enough to support the weight of the lamp.

The supplied plugs and screws for mounting the fixture are intended for solid-structured surfaces (concrete, solid brick). Always use fasteners suitable for the substrate to mount the fixture. Do not make any modifications to the product. This will void the warranty and create potential health risks, such as electric shock.

USAGE GUIDELINES / MAINTENANCE

Perform maintenance with the power supply disconnected after the product has cooled down. Clean regularly. Do not use chemical cleaning agents. Regularly check the product for damage. Do not cover the product. Provide free access to air. The product can heat up to an elevated temperature. Only supply the product with the rated voltage or the range of specified voltages. Use protective gloves during

installation and maintenance to avoid cuts on any sharp edges or damaged elements.

ENVIRONMENTAL PROTECTION *

Take care of cleanliness and the environment. Packaging waste should be segregated. The crossed-out waste bin symbol placed on equipment, packaging or documents attached to it means that the product must not be disposed of with other waste under penalty of a fine. Use equipment may contain substances with toxic and carcinogenic properties, hazardous to human health and life, and also contaminating soil and groundwater. Products marked in this way require a special form of processing, in particular recovery, recycling and/or disposal. Information on collection/collection points is provided by local authorities, waste disposal companies or sellers of such equipment. Used equipment can also be returned to the seller, in the case of purchasing a new product in an amount not greater than the new equipment of the same type purchased. Every household plays an important role in the chain of recovery of secondary raw materials, and consequently recycling used equipment. Appropriate behavior shapes appropriate attitudes towards preserving the common good, which is the natural environment. The above principles apply to the area of the European Union.

ADDITIONAL INFORMATION

The product is equipped with a light source of energy efficiency class D.

WARRANTY

The warranty is valid in accordance with applicable regulations, provided proof of purchase is presented. The warranty is conditional upon installation, use, and maintenance of the product in accordance with the instructions in the user manual. The warranty period is 24 months from the date of purchase. Mechanical damage beyond the manufacturer's/supplier's control (such as tears, abrasions, cuts, cracks, or other damage caused by falls or impacts) is not covered by the warranty.

- HR -

NAMENA / UPOTREBA

Proizvod je namijenjen za kućanstvo i opću uporabu. Samo za unutarnju upotrebu. Koristiti samo u suhim prostorijama. Nemojte koristiti u kupaonici ili drugim prostorijama gdje može biti prisutna vlaga.

INSTALACIJA I SIGURNOST

Pre početak montaže pročistajte uputstvo.

Montažu po mogućnosti mora dati vrši stručno lice. Sve radnje obavljajte nakon isključenja napajanja.

Sačuvajte posebnu opreznost. Sema montaže: gledajte slike. Pre prvog puštanja u rad proverite je li proizvod montiran i priključen na struju na pravilan način. Proizvod može biti priključen na naponju mrežu koja zadovoljava zakonski određene standarde za kvalitet električne energije. Koristite pravilno odabrane promjere energetskih kabela i njihovu vrstu. Uredaj i njegova dodatna oprema nisu igracke. Nemojte ih davati maloj djeci da se s njima igraju jer mogu ozlijediti sebe ili druge ili oštetiti uređaj. Uredaj, sve njegove dijelove i dodatke treba držati izvan dohvata male djece. Nepridržavanje toga uputstva može dovesti do požara, opekotine, udara struje, telesne povrede, te druge materijalne i nematerijalne štete.

Nikada ne dirajte proizvod ili električne kablove mokrim rukama. Ako su kabel ili druge električne komponente oštećene, odmah isključite

proizvod iz napajanja i obratite se kvalificiranom električaru. Neprihvatljivo je koristiti oštećen ili nepotpun proizvod.

Postavite rasvjetu na stabilno mjesto kako biste izbjegli prevrtanje, pad ili obavljanje. Provjerite jesu li pričvršćni elementi dobro zategnuti.

Postavite rasvjetu dalje od izvora vode kao što su fontane, bazeni ili rezervoari kako biste smanjili rizik od kratkog spoja.

Provjerite je li strojna konstrukcija (ili drugo mjesto za montažu) dovoljno jaka da izdrži težinu svjetiljke.

Priloženi tiplji i vijci za montažu armature namijenjeni su za površine čvrste strukture (beton, puna cigla). Za pričvršćivanje svjetiljke uvijek koristite spojnice prikladne za površinu. Ne vršite nikakve preinake na proizvodu. To će poništiti jamstvo i stvoriti potencijalne zdravstvene rizike, poput strujnog udara.

PREPORUKE U VEZI EKSPLOATACIJE / KONZERVACIJA

Izvršite održavanje s isključenim napajanjem nakon što se proizvod ohladi. Čistite redovito. Nemojte koristiti kemikalije sredstva za čišćenje. Redovito provjeravajte ima li na proizvodu oštećenja. Nemojte prekrivati proizvod.

Osigurajte slobodan pristup zraku. Proizvod se može zagrijati do povišenih temperatura.

Proizvod koristite samo pri nazivnom naponu ili unutar navedenog raspona napona.

Koristite zaštitne rukavice tijekom postavljanja i održavanja kako biste izbjegli posjekotine na mogućim oštrim rubovima ili oštećenje komponente.

ZAŠTITA ŽIVOTNE SREDINE *

Brinte o čistosti i okolišu. Ambalažni otpad treba odvojati. Simbol prekržiene kante za smeće na opremi, pakiranju ili dokumentima koji su u nju pričvršćeni znači da se proizvod ne smije odlagati s drugim otpadom pod prijetnjom novčane kazne. Rabljena oprema može sadržavati tvari koje imaju toksična i kancerogena svojstva, opasna su za zdravlje i život ljudi, a također mogu onečišćiti tlo i podzemne vode. Tako označeni proizvodi zahtijevaju poseban oblik obrade, posebice oporabu, recikliranje i/ili zbrinjavanje. Informacije o mjestima za prikupljanje/isporku pružaju lokalne vlasti, tvrtke za zbrinjavanje otpada ili trgovci takvom opremom. Rabljena oprema također se može vratiti prodavatelju ako kupnja novog proizvoda ne premašuje količinu kupljene nove opreme iste vrste. Svako kunastvo ima važnu ulogu u lancu oporabe sekundarnih sirovina, a time i recikliranja rabljene opreme. Primjerenim ponašanjem oblikuju se primjereni stavovi prema očuvanju općeg dobra, a to je prirodni okoliš. Gore navedena pravila vrijede za Europsku uniju.

DODATNE INFORMACIJE

Proizvod je opremljen izvorom svjetlosti klase D energetske učinkovitosti.

JAMSTVO

Jamstvo vrijedi u skladu s važećim propisima, uz predočenje dokaza o kupnji. Jamstvo je uvjetovano ugradnjom, korištenjem i održavanjem proizvoda u skladu s uputama u korisničkom priručniku. Jamstveni rok je 24 mjeseca od datuma kupnje. Mehanička oštećenja izvan kontrole proizvođača/dobavljača (kao što su poderotine, ogrebotine, posjekotine, pukotine ili druga oštećenja uzrokovana padovima ili udarcima) nisu pokrivena jamstvom.

- HU -

RENDELLETÉS / ALKALMAZÁS

A terméket háztartási és általános használatra szánták. Csak beltéri használatra. Csak száraz helyiségekben használja. Ne használja fürdőszobában vagy más olyan helyiségben, ahol nedvesség lehet jelen.

TELEPÍTÉS ÉS BIZTONSÁG

A szerelés előtt olvassa el a szerelési útmutatót.

A szerelési csak az erre jogosult személy végezheti. A szerelés valamennyi lépését kikapcsolt áram mellett kell végezni!

A szerelés különböző óvatosságot igényel! Telepítési leírás: lásd: ábrák. Az első használat előtt ellenőrizze a mechanikus rögzítés és az elektromos összekötés megfelelőségét. A termék alkalmas a jogszabályban meghatározott minőségi követelményeknek megfelelő áramhálózathoz. Használjon megfelelően kiválasztott átmérőjű tápkábeleket és azok típusát. A készülék és tartozékai nem játékok. Ne adja kisgyermeknek játszani velük, mert kárt tehetnek magukban vagy másokban, illetve károsíthatják a készüléket. A készüléket, annak minden alkatrészét és tartozékát kisgyermek elől elzárva kell tartani.

A jelen útmutató figyelmen kívül hagyása a tűz, áramütés, égés, testi sérülés és egyéb anyagi és nem anyagi kár veszélyével járhat. Soha ne érintse meg a terméket vagy az elektromos vezetékeket nedves kézzel. Ha a kábel vagy más elektromos alkatrészek megsérülnek, azonnal húzza ki a terméket az elektromos hálózatról, és forduljon szakképzett villanyszerelőhöz. Sérült vagy hiányos termék használatra elfogadhatatlan. Szerelje fel a világítást egy stabil helyre, hogy elkerülje a felborulást, leesést vagy kilazulást.

Győződjön meg arról, hogy a rögzítőelemek megfelelően meg vannak húzva. A világítást vízfórázoktól, például szőkűktaktól, medencétől vagy víztározóktól távol helyezze el, hogy minimalizálja az elektromos rövidzárlat kockázatát.

Győződjön meg arról, hogy a mennyezeti szerkezet (vagy más rögzítési hely) elég erős ahhoz, hogy elbírja a lámpa súlyát. A mellékelt tiplik és csavarok a lámpatest rögzítéséhez tömör szerkezetű felületekhez (beton, tömör téglá) valók. A lámpatest rögzítéséhez mindig a felületnek megfelelő rögzítőelemeket használjon. Ne végezzen semmilyen módosítást a terméken. Ez érvényteleníti a garanciát, és egészségügyi kockázatot, például áramütést okozhat.

HASZNÁLATI JAVASLATOK / KARBANTARTÁS

A karbantartást a termék lehűlése után lekapcsolt tápfeszültség mellett végezze. Tisztítsa rendszeresen. Ne használjon vegyi tisztítószereket. Rendszeresen ellenőrizze a terméket, hogy nem sérült-e. Ne takarja le a terméket. Biztosítsa a levegő szabad hozzáférést. A termék magas hőmérsékletre felmelegedhet. A termék csak a névleges feszültségen vagy a megadott feszültségtartomány belül használja.

Használjon védőkesztyűt a telepítés és a karbantartás során, hogy elkerülje az esetleges éles szélék vagy sérült alkatrészek vágásait.

KÖRNYEZETVÉDELME *

Ügyeljen a tisztaságra és a környezetre. A csomagolási hulladékok elkülöníteni kell. Az áthúzott keresek kuka szimbólum a berendezésen, a csomagoláson vagy a hozzá csatolt dokumentumokon azt jelenti, hogy a terméket pénzbüntetéssel tilos más hulladékkal együtt kidobni. A használt berendezések mérgező és rákkeltő tulajdonságokkal rendelkező anyagokat tartalmazhatnak, amelyek veszélyesek

az emberi egészségre és az életre, valamint szennyezhetik a talajt és a talajvizet. Az így megjelölt termékek speciális feldolgozási formát igényelnek, különösen hasznosítást, újrahasznosítást és/vagy ártalmatlanítást. A begyűjtési/leadási helyekre vonatkozó információkat a helyi hatóságok, hulladékgépjármű cégek vagy az ilyen berendezések kiskereskedői adják. A használt berendezéseket is vissza lehet küldeni az eladónak, ha az új termék vásárlása nem haladja meg a vásárolt azonos típusú új berendezések mennyiségét. Minden háztartás fontos szerepet játszik a másodlagos nyersanyagok visszanyerésének láncában, így a használt berendezések újrahasznosításában. A megfelelő magatartás megfelelő attitűdöket alakít ki a közjó, a természet környezet megőrzéséhez. A fenti szabályok az Európai Unióra vonatkoznak.

TOVÁBBI INFORMÁCIÓK

A termék D energiateljesítményű osztályú fényforrással van felszerelve.

GARANCIA

A garancia a vonatkozó előírásoknak megfelelően érvényes, amennyiben a vásárlást igazoló bizonylatot bemutatják. A garancia feltétele a termék használati útmutatóban található utasításoknak megfelelő telepítése, használata és karbantartása. A jótállási időszak a vásárlás dátumától számított 24 hónap. A gyártó/szállító ellenőrzésén kívül eső mechanikai sérülésekre (például szakadásokra, horzsolásokra, vágásokra, repedésekre vagy egyéb, esés vagy ütés okozta károokra) a garancia nem vonatkozik.

- IT -

DESTINAZIONE / USO

Il prodotto è destinato all'uso domestico e generico. Solo per uso interno. Utilizzare solo in ambienti asciutti. Non utilizzare in bagno o in altri ambienti in cui potrebbe essere presente umidità.

INSTALLAZIONE E SICUREZZA

Prima di procedere con l'assemblaggio si prega di consultare le istruzioni. **L'assemblaggio deve essere effettuato da una persona con appropriata competenza. Eseguire qualsiasi operazione con l'alimentazione disinserita.** È necessario adottare particolare cautela. Schema di assemblaggio: vedi illustrazioni. Prima del primo utilizzo, occorre accertarsi che il fissaggio meccanico e il cablaggio elettrico siano corretti. Il prodotto può essere collegato ad una rete d'alimentazione che soddisfi gli standard di qualità energetici definiti dalla legislazione. Utilizzare i diametri dei cavi di alimentazione opportunamente selezionati e il loro tipo. L'apparecchio e i suoi accessori non sono giocattoli. Non lasciarli giocare con i bambini piccoli, poiché potrebbero danneggiare se stessi o gli altri o danneggiare il dispositivo. L'apparecchio, tutte le sue parti e gli accessori devono essere tenuti fuori dalla portata dei bambini piccoli.

Non attendersi alle raccomandazioni di queste istruzioni si possono provocare, ad esempio, incendi, scottature, scosse elettriche, lesioni fisiche e altri danni materiali e immateriali. Non toccare mai il prodotto o i cavi elettrici con le mani bagnate. Se il cavo o altri componenti elettrici risultano danneggiati, scollegare immediatamente il prodotto dalla rete elettrica e contattare un elettricista qualificato. Non è accettabile utilizzare un prodotto danneggiato o incompleto.

Installare l'illuminazione in un luogo stabile per

evitare che si ribalti, cada o si allenti. Assicurarsi che gli elementi di fissaggio siano serrati correttamente.

Installare l'illuminazione lontano da fonti d'acqua come fontane, piscine o bacini idrici per ridurre al minimo il rischio di cortocircuiti elettrici.

Assicurarsi che la struttura del soffitto (o altro luogo di montaggio) sia sufficientemente robusta da sostenere il peso della lampada.

I tasselli e le viti inclusi per il montaggio dell'apparecchio sono pensati per superfici solide (calcestruzzo, mattoni pieni). Per fissare l'apparecchio di illuminazione utilizzare sempre elementi di fissaggio adatti alla superficie.

Non apportare modifiche al prodotto. Ciò invaliderà la garanzia e creerà potenziali rischi per la salute, come scosse elettriche.

RACCOMANDAZIONI D'USO E MANUTENZIONE
Eseguire la manutenzione con l'alimentazione scollegata dopo che il prodotto si è raffreddato.

Pulire regolarmente. Non utilizzare detergenti chimici. Controllare regolarmente il prodotto per verificare che non sia danneggiato. Non coprire il prodotto. Garantire il libero accesso all'aria. Il prodotto potrebbe riscaldarsi fino a raggiungere temperature elevate. Utilizzare il prodotto solo alla tensione nominale o entro l'intervallo di tensione specificato.

Utilizzare guanti protettivi durante l'installazione e la manutenzione per evitare tagli su eventuali bordi taglienti o componenti danneggiati.

PROTEZIONE AMBIENTALE *

Prenditi cura della pulizia e dell'ambiente. I rifiuti di imballaggio devono essere separati. Il simbolo del bidone della spazzatura barrato su un'apparecchiatura, sull'imballaggio o sui documenti ad essa allegati significa che il prodotto non deve essere smaltito insieme ad altri rifiuti, pena una sanzione. Le apparecchiature usate possono contenere sostanze con proprietà tossiche e cancerogene, pericolose per la salute e la vita umana e che possono anche contaminare il suolo e le falde acquifere. I prodotti così contrassegnati richiedono una forma speciale di trattamento, in particolare il recupero, il riciclaggio e/o lo smaltimento. Le informazioni sui punti di raccolta/consegna sono fornite dalle autorità locali, dalle aziende di smaltimento dei rifiuti o dai rivenditori di tali apparecchiature. Anche le attrezzature usate possono essere restituite al venditore se l'acquisto di un nuovo prodotto non supera la quantità di attrezzature nuove dello stesso tipo acquistate. Ogni nucleo familiare svolge un ruolo importante nella catena di recupero delle materie prime secondarie e quindi nel riciclo delle apparecchiature usate. Un comportamento appropriato plasma atteggiamenti appropriati verso la preservazione del bene comune che è l'ambiente naturale. Le norme di cui sopra si applicano all'Unione Europea.

INFORMAZIONI AGGIUNTIVE

Il prodotto è dotato di una sorgente luminosa di classe di efficienza energetica D.

GARANZIA

La garanzia è valida in conformità con le normative applicabili, a condizione che venga presentata la prova d'acquisto. La garanzia è subordinata all'installazione, all'uso e alla manutenzione del prodotto in conformità con le istruzioni contenute nel manuale utente. Il periodo di garanzia è di 24 mesi dalla data di acquisto. I danni meccanici al di fuori del controllo del produttore/fornitore (come strappi, abrasioni, tagli, crepe o altri danni causati da cadute o urti) non sono coperti dalla garanzia.

- LT -

PASKIRTIS / TAIKYMAS

Gaminys skirtas naudoti buitųjų ir bendrosios paskirties. Naudoti tik patalpose. Naudoti tik sausose patalpose. Nenaudokite vonios kambaryje ar kitose patalpose, kuriose gali būti drėgėms.

MONTAVIMAS IR SAUGA

Prieš pradėdami montuoti susipažink su instrukcija. **Montavimą turi atlikti asmuo turintis atitinkamus įgalingumus. Visi darbai turi būti atliekami atjungus maitinimą.** Būtinai ypatingas atsargumas. Nenaudokite schema: žiūrėk iliustracijas. Prieš pirmą panaudojimą reikia įsitikinti, kad gaminys yra taisyklingai mechaniškai sumontuotas ir tinkamu būdu elektriskai sujungtas. Gaminys gali būti prijungtas prie maitinimo tinklo, kuris atitinka teisės aktais patvirtintus energetinius kokybės standartus. Naudokite tinkamai parinktus maitinimo kabelių skersmenis ir jų tipą.

Prietaisas ir jo priedai nėra žaislai. Neduokite jų žaisti mažiems vaikams, nes jie gali pakenkti sau ar kitiems arba sugadinti įrenginį. Prietaisas, visos jo dalys ir priedai turi būti laikomi mažiems vaikams nepasiekiamose vietose. Nesilaikymas šios instrukcijos nurodymų gali sukelti pvz. gaisrą, nuplykimus, elektros smūgį, fizinius pažeidimus bei kitokias materialias ir nematerialias žalias.

Niekada nelieskite gaminio ar elektros laidų šlapiomis rankomis. Jei pažeistas laidas ar kiti elektros komponentai, nedelsdami atjunkite gaminį nuo maitinimo šaltinio ir kreipkitės į kvalifikuotą elektriką. Nepriimtina naudoti sugadintą ar nepilną gaminį.

Apšvietimą įrenkite stabilioje vietoje, kad nepavirtumėte, nenukristų ar neatsilaisvintumėte. Įsitinkinkite, kad tvirtinimo detalės yra tinkamai priveržtos. Įrenkite apšvietimą toliau nuo vandens šaltinių, tokių kaip fontanai, baseinai ar rezervuarai, kad sumažintumėte trumpojo elektros jungimo riziką.

Įsitinkinkite, kad lubų konstrukcija (arba kita tvirtinimo vieta) yra pakankamai tvirta, kad išlaikytų lempos svorį. Priededami kaišiai ir tvirtinimo varžtai skirti tvirtos struktūros paviršiams (betonui, masyvo plytai). Šviestuvo tvirtinimui visada naudokite paviršiumi tinkamas tvirtinimo detales. Nedarykite jokių gaminio modifikacijų. Tai panaikins garantiją ir sukels galimą pavojų sveikatai, pavyzdžiui, elektros smūgį.

EKSPLOATAVIMO REKOMENDACIJOS / KONSERVAVIMAS

Priežiūrą atlikite atjungę maitinimą, kai gaminys atvira. Reguliariai valykite. Nenaudokite cheminių valymo priemonių. Reguliariai tikrinkite, ar gaminys nepažeistas. Neuždengkite gaminio. Užtikrinkite laisvą oro patekimą. Produktais gali įkaiti iki aukštesnės temperatūros. Gaminį naudokite tik esant vardinei įtampai arba nurodytos įtamos diapazone.

Montuodami ir prižiūredami mūvėkite apsaugines pirštines, kad išvengtumėte galimų aštrių briaunų ar pažeistų dalių įpjovimų.

APLINKOSAUGA *

Rūpinkitės švara ir aplinka. Pakuočių atliekos turi būti rūšiuojamos. Perbrauktos šiukšladedėžės su ratukais simbolis ant įrangos, pakuočės ar prie jos pritvirtintų dokumentų reiškia, kad gaminio negalima išmesti kartu su kitomis atliekomis, užtraukiant baudą. Naudotoje įrangoje gali būti medžiagų, kurios turi toksiškų ir kancerogeninių

savybių, yra pavojingos žmonių sveikatai ir gyvybei, taip pat gali užteršti dirvožemį ir gruntuos vandenis. Taip pažymėtoms gaminiams reikalingas specialus apdorojimas, ypač panaudojimas, perdėrimas ir (arba) šalinimas. Informaciją apie surinkimo / išdavimo vietas teikia vietos valdžios institucijos, atliekų šalinimo įmonės arba tokios įrangos mažmenininkai. Naudota įranga taip pat gali būti grąžinta pardavėjui, jei naujos prekės perkimas nevirsija įsigytos naujos tos pačios rūšies įrangos kiekiu. Kiekvienas namų ūkis vaidina svarbų vaidmenį antrinių žaliavų atgavimo grandinėje, taigi ir panaudotos įrangos perdėrimo grandinėje. Tinkamas elgesys formuoja atitinkama požiūrį į bendrojo gėrio – natūralios aplinkos – išsaugojimą. Pirmiau nurodytos taisyklės galioja Europos Sąjungai.

PAPILDOMA INFORMACIJA

Gaminys yra D energijos vartojimo efektyvumo klasės šviesos šaltinis.

GARANTIJA

Garantija galioja pagal taikomus reglamentus, pateiktus pirmojo įrodymą. Garantija suteikiama su sąlyga, kad gaminys bus sumontuotas, naudojamas ir prižiūrimas pagal naudotojo vadove pateiktas instrukcijas. Garantijos laikotarpis yra 24 mėnesiai nuo pirmo datos. Mechaniniai pažeidimai, kurių gamintojas / tiekėjas negali kontroliuoti (pvz., įplyšimai, brėžimai, įpjovimai, įtrūkimai ar kita žala, atsiradusi dėl kritimų ar smūgių), nėra padengiami garantija.

- LV -

IZMANTOJUMS / LIETOŠANA

Produkts ir paredzēts lietošanai mājāsaiemniecībā un vispārējai lietošanai. Tikai lietošanai iekšējā telpā. Izmantojiet tikai sausās telpās. Nelietot vannas istabā vai citās telpās, kur var būt mitrums.

UZSTĀDĪŠANA UN DROŠĪBA

Pirms montāžas iepazīstieties ar instrukciju. **Montāža jāveic personai kam ir piemērotas kvalifikācijas. Visas darbības jāveic esot izslēgtam spriegumam.** Jābūt īpaši piesardzīgam. Montāžas shēma: skatiet ilustrācijas. Pirms pirmās lietošanas jāpārbaudīcinās, vai ir piemērots mehāniskais piestiprinājums un elektriskā pieslēgšana.

Izstrādājumu var pieslēgt barošanas elektrotīklam, kas atbilst enerģijas kvalitātes standartiem pēc likuma. Izmantojiet pareizi izvēlētos strāvas kabeļu diametrus un to veidus. Ierīce un tās piederumi nav rotālietas. Nedodiet tos maziem bērniem spēlēt, jo tie var kaitēt sev vai citiem vai sabojāt ierīci. Ierīce, visas tās daļas un piederumi jāglabā maziem bērniem nepieejamā vietā. Šīs instrukcijas norādījumu neievērošana var novest līdz piem. ugunsgrēka radīšanai, apdegumiem, elektrošokam, fiziskiem ievainojumiem un citiem materiāliem vai nemateriāliem zaudējumiem. Nekad nepieskarieties izstrādājumam vai elektrības vadiem ar mitrām rokām. Ja vads vai citas elektriskās sastāvdaļas ir bojātas, nekavējoties atvienojiet izstrādājumu no strāvas padeves un sazinieties ar kvalificētu elektrīķi. Ir nepieņemami izmantot bojātu vai nepilnīgu produktus.

Uzstādiet apgaismojumu stabilā vietā, lai izvairītos no apgāšanās, nokrišanas vai atbrīvošanās. Pārīcinieties, vai stiprinājumi ir pareizi pievilkti. Uzstādiet apgaismojumu tālāk no ūdens avotiem, piemēram, strūklakām, baseiniem vai

rezervuariem, lai samazinātu elektriskio īssavienojumu risku.

Pārļieciniet, vai griestu konstrukcija (vai cita stiprinājuma vieta) ir pietiekami izturīga, lai izturētu lampas svaru.

Komplektācijā esošie dībeļi un skrūves armatūras montāžai ir paredzēti masīvas struktūras virsmām (betons, masīvs ķieģelis). Lai nostiprinātu gaismekli, vienmēr izmantojiet virsmai piemērotus stiprinājumus. Neveiciet nekādas produkta modifikācijas. Tas anulēs garantiju un radīs iespējamus veselības apdraudējumus, piemēram, elektriskās strāvas triecienu.

EKSPLUATĀCIJAS NORĀDĀJUMI / KONSERVĀCIJA
Veiciet apkopi ar atbilstošu strāvas padevi pēc produkta atdzišanas. Regulāri tīriet.

Neizmantojiet ķīmiskos tīrīšanas līdzekļus.

Regulāri pārbaudiet, vai izstrādājuma nav bojājumu. Nepārsēdieties izstrādājumā.

Nodrošiniet brūvju gaisa piekļuvi. Produkts var uzkarst līdz paaugstinātai temperatūrai. Darbiniet izstrādājumu tikai ar tā nominālo spriegumu vai norādīto spriegumu diapazonā. Uztādīšanas un apkopes laikā izmantojiet aizsargcimdus, lai izvairītos no iegriezumiem uz iespējamām asām malām vai bojātām detaļām.

VIDES AIZSARDZĪBA *

Rūpējieties par tīrību un vidi. Iepakojuma atkritumi ir jāšķīro. Pārsvītrotas atkritumu urnas simbols uz aprīkojuma, iepakojuma vai tam pievienotajiem dokumentiem nozīmē, ka precī nedrīkst izmest kopā ar citiem atkritumiem, uzliekot naudas sodu. Lietotās iekārtas var saturēt vielas, kurām ir toksiskas un kancerogēnas īpašības, kas ir bīstamas cilvēku veselībai un dzīvībai, kā arī var piesārņot augsni un gruntsūdeni. Šādi marķētiem izstrādājumiem nepieciešama īpaša apstrāde, jo īpaši reģenerācija, pārstrāde un/vai iznīcināšana. Informāciju par savākšanas/nodošanas vietām sniedz vietējās varas iestādes, atkritumu savākšanas uzņēmumi vai šādu iekārtu mazumtirgotāji. Noliektoto tehniku var atgriezt arī pārdevējam, ja jaunās preces iegāde nepārsniedz iegādātās tāda paša veida jaunās iekārtas daudzumu. Katrai mājaismaīniecībai ir svarīga loma otrreizējo izejvielu atgūšanas ķēdē un līdz ar to arī nolietoto iekārtu pārstrādē. Atbilstoša uzvedība veido atbilstošu attieksmi pret kopējā labuma, kas ir dabiskā vide, saglabāšanu. Iepriekš minētie noteikumi attiecas uz Eiropas Savienību.

PAPILDU INFORMĀCIJA

Produkts ir aprīkots ar D energoefektivitātes klases gaismas avotu.

GARANTĪJA

Garantija ir spēkā saskaņā ar piemērojamajiem noteikumiem, ja tiek uzrādīts pirkuma apliecinājums. Garantija ir atkarīga no produkta uztādīšanas, lietošanas un apkopes saskaņā ar lietotāja rokasgrāmatā sniegtajiem norādījumiem. Garantijas periods ir 24 mēneši no iegādes datuma. Mehāniskī bojājumi, kas nav ražotāja/piegādātāja kontrolē (piemēram, plūsmi, nobrāzumus, griezumus, plaisas vai citi bojājumi, ko izraisījuši kritieni vai triecieni), netiek segti ar garantiju.

- RO -

SCOPUL / FOLOSIREA

Produkts este destinat pentru uz casnic și uz general. Numai pentru uz interior. Utilizați numai în încăperi uscate. Nu utilizați în baie sau în alte încăperi în care poate fi prezentă umezeală.

INSTALARE ȘI SIGURANȚĂ

Înainte de a trece pentru instalarea cișteș

instrucțiună. **Persoană de instalare ar trebui să fie cu autoritatea competentă. Orice acțiune face după oprirea alimentării.** Trebuie făcută

atenția mare. Diagrama de instalare: a se vedea ilustrații. Înainte de prima utilizare, asigurați-vă că o conexiune buna de montare mecanice și electrice. Produsul poate fi conectat la rețea, care să corespundă standardelor de calitate definite de legislația de energie. Utilizatii alese în mod corespunzător diametrurile de cabluri de alimentare.

Aparatul și accesoriile sale nu sunt jucării. Nu le dați copiilor mici pentru a se juca, deoarece aceștia se pot răni pe ei înșiși sau pe alții sau pot deteriora dispozitivul. Dispozitivul, toate piesele și accesoriile sale trebuie ținute la îndemână copiilor mici.

Ne folosirea recomandărilor din acest ghidul poate duce la crearea unui astfel de incendiu, arsuri, un șoc electric, leziuni fizice și alte daune materiale și nemateriale.

Nu atingeți niciodată produsul sau cablurile electrice cu mâinile ude. Dacă cablul sau alte componente electrice sunt deteriorate, deconectați imediat produsul de la sursa de alimentare și contactați un electrician calificat. Este inacceptabilă utilizarea unui produs deteriorat sau incomplet.

Instalați iluminatul într-un loc stabil pentru a evita răsturnarea, căderea sau desprinderea. Asigurați-vă că elementele de fixare sunt strânse corect.

Instalați iluminatul departe de sursele de apă, cum ar fi fântāni, piscine sau rezervoare, pentru a minimiza riscul de scurtcircuit electrice.

Asigurați-vă că structura tavanului (sau altā locație de montare) este suficient de puternică pentru a suporta greutatea lāmpii. Dibrulurīe și șuruburile incluse pentru montarea corpului sunt destinate suprafețelor cu structurā solidā (beton, cārāmidā plinā). Utilizați întotdeauna elemente de fixare potrivite pentru suprafața pentru a fixa corpul de iluminat. Nu efectuați nicio modificare a produsului. Aceasta va anula garanția și va crea potențiale riscuri pentru sănătatea, cum ar fi electrocutarea.

RECOMANDARILE DE OPERARE / ÎNTRETINERE

Efectuați întretinerea cu sursa de alimentare deconectată după ce produsul s-a răcit. Curățați regulat. Nu utilizați agenți de curățare chimici. Verificați în mod regulat produsul pentru deteriorare. Nu acoperiți produsul. Asigurați accesul liber la aer. Produsul se poate încălzi până la temperaturi ridicate. Utilizați produsul numai la tensiunea nominală sau în intervalul de tensiuni specificat.

Folosiți mănuși de protecție în timpul instalării și întretinerii pentru a evita tăierea posibililor margini ascuțite sau componentele deteriorate.

PROTECȚIE MEDIULUI *

Ai grijă de curățenie și de mediu. Deșeurile de ambalaje trebuie separate. Simbolul unui coș de gunoi tăiat pe echipamente, ambalaje sau documente atașate la acesta înseamnă că produsul nu trebuie aruncat împreună cu alte deșeuri sub sancțiunea unei amenzi.

Echipamentele uzate pot conține substanțe care au proprietăți toxice și cancerigene, sunt periculoase pentru sănătatea și viața umană și pot contamina, de asemenea, solul și apele subterane. Produsele astfel marcate necesită o formā specială de prelucrare, în special recuperare, reciclare și/sau eliminare. Informațiile despre punctele de colectare/predate sunt furnizate de autoritățile locale, companiile de eliminare a deșeurilor sau vânzătorii cu amănuntul de astfel de

echipamente. Echipamentele uzate pot fi returnate vânzătorului, de asemenea, dacă achiziția unui produs nou nu depășește cantitatea de echipamente noi de același tip achiziționată. Fiecare gospodărie joacă un rol important în lanțul de recuperare a materialelor prime secundare, și deci în reciclarea echipamentelor uzate. Comportamentul adecvat modelează atitudinile adecvate față de conservarea binelui comun care este mediul natural. Regulile de mai sus se aplică Uniunii Europene.

INFORMAȚII SUPPLEMENTARE

Produsul este echipat cu o sursă de lumină din clasa de eficiență energetică D.

GARANȚIE

Garanția este valabilă în conformitate cu reglementările aplicabile, cu condiția prezentării dovezii achiziției. Garanția este condiționată de instalare, utilizarea și întretinerea produsului în conformitate cu instrucțiunile din manualul de utilizare. Perioada de garanție este de 24 de luni de la data achiziției. Deteriorările/mecanicele care nu țin de controlul producătorului/furnizorului (cum ar fi rupturi, abraziuni, tăieturi, crăpături sau alte deteriorări cauzate de căderi sau impacturi) nu sunt acoperite de garanție.

- SK -

URČENIE / POUŽITIE

Výrobok je určený na použitie v domácnosti a na všeobecné použitie. Len na vnútorné použitie. Používajte iba v suchých miestnostiach. Nepoužívajte v kúpeľni alebo iných miestnostiach, kde sa môže vyskytovať vlhkosť.

INSTALÁCIA A BEZPEČNOSŤ

Pred prístupím k montāži sa oboznámte s návodom. **Montáž by mala vykonávať patrične oprávnenā osoba. Všetky úkony vykonávajte pri vypnutom napájaní.** Zachovajte zvláštnu opytnosť. Schéma montáže: pozri obrázky. Pred prvým použitím sa ubezpečte ohľadne správnosti mechanickej upevnenia a elektrického prepojenia. Výrobok sa môže zapojiť do elektrickej siete, ktorá spĺňa právne určené kvalitatívne energetické štandardy. Použite správne vybrané priemery napájajúcich vodičov.

Zariadenie a jeho príslušenstvo nie sú hračky. Nedávajte ich malým deťom na hranie, pretože môžu ublížiť sebe alebo iným alebo poškodiť zariadenie. Zariadenie, všetky jeho časti a príslušenstvo uchovávajte mimo dosahu malých detí.

Nedodržovanie pokynov tohto návodu môže viesť napr. k vzniku požiaru, opareniu, úrazu elektrickým prúdom, telesným úrazom a ďalším hmotným a nemotným škodám. Nikdy sa nedotykajte produktu ani elektrických káblov mokkými rukami. Ak dôjde k poškodeniu kábla alebo iných elektrických komponentov, okamžite odpojte produkt od napájania a kontaktujte kvalifikovaného elektrikára. Je neprijateľné používať poškodený alebo nekompletný výrobok.

Nainštalujte osvetlenie na stabilné miesto, aby sa zabránilo prevráteniu, pádu alebo uvoľneniu. Uistite sa, že sú upevňovacie prvky správne utiahnuté.

Instalujte osvetlenie ďalej od vodných zdrojov, ako sú fontány, bazény alebo nádrže, aby ste minimalizovali riziko elektrického skratu. Uistite sa, že stropná konštrukcia (alebo iné miesto montáže) je dostatočne pevná, aby uniesla hmotnosť svietidla.

Priložené hmoždinky a skrutky na montáž svietidla sú určené pre pevné povrchy (betón,

плна тельа). На упеvненне свiетiдла вiдпу
поуэивайте упеvнюваче пркы входне пре дану
поврх.

Невкунюайте жiадне ўправу пркдуку. Зрушi са
тўм платносћ зўруку а мўу звнкнўт здравотне
рнзкi, ак напрiклад ўраз елктрнчкўм прўдом.

ПОКНЫ К ПРЕВЉЗКЕ / ўДРЉБА

ўДрўбу вкунюавайте с одпоженўм напўаннўм по
ўчладнўту пркдуку. Правдiелне чiстiте.
Непоуэивайте хемнчкe чiстiае прострiедкў.
Правдiелне контролујте, чi вўробок не iе
пошкоденў. Вўробок не закрўвўайте. Зabezпечте
воўнў прнстўп вдуху. Вўробок са мўже захрiаћ
на зўвўенўе теплоту. Пркдук превўдзўкў iба прi
его меновант напўатi alebo в рўмрi
сфiцнфiкованого рсзуау напўатi.

Поčas инсталїаце а ўдрўбу поуэивайте охранны
рукавце, абы сте прецiшли порезану на
прпаднчх острўх хранныч або пошкоденўх
компонентох.

ОХРАНА ўВІТНОГО ПРОСТРЕДІА *

Дбайте на чiстоту а ўвiтне прстредіе. Odpad з
обалов вi са мал трiедїи. Символ прецiаркнутего
отпадковего коша на зарїаденї, обале або
документох к нему прпюєных знаменї, же
вўробок несмiе быћ лїквiдованў с нўм отпадком
под хрзобу покты. Поуэиће зарїаденїа мўу
обсаховїтї лїаку, котрe маўт тохнчкe а
карцногенне влостнотї, сў небезпечне пре
лўдскe здравіе а вiвот а мўу теїз контаміновїт
рўду а подземне воды. Тако означеае
пркдуку вўвїдзўї спещїалну форму спрарованїа,
напмї регенерациї, рецїкляциї а/алебо лїквiдациї.
Информациа о збернўч/одвознўч мїацтах
посктыўїт мїестне ўрїады, сполчностї
заоберїаюсе са лїквiдациў отпаду або
предїаювїа такўчїх зарїаденї. Поуэиће
зарїаденїе мўже быћ вратенє предїаювїацему аї
втеды, ак нїакуп нового вўробку не пресїахне
мноштво закўпеного нового зарїаденїа
ровнакего тпу. Каждїа домїацност зохрїава
дўлежїту ўлоху в рефаци зхонднованїа
друхотнўч сурувїн, а теда аї рецїкляцие
поуэићїх зарїаденї. Входне спрїаванїе формуїе
входне постюе к захованїу сполчнєго добра,
котрїм iе прїроджене прстредіе. Вўшїе введене
правїлїа платїа пре Еурўпску ўнїу.

ДОПЉНЉЇЄ ИНФОРМАЦІЄ

Вўробок iе вўвїаженє светелнўм зрдоїом
енергетчкєї трїедї D.

ЗЉРУКА

Зўрука iе платна в сўлїаде с платнўмї предпїсми з
предпокладу предложенїа докладу о кўпе. Зўрука
iе подмїененїа инсталїацїу, поуэиванїем а
ўдрўбу вўробку в сўлїаде с покнўмї в
поуэивателскєї прїручкe. Зўручна доба iе 24
месїацов од дїату накупу. Механнчкe
пошкоденїе мїмо контролы вўробцу/додїавателїа
(ако сў трїлїну, одренїе, резы, прасклїну або нє
пошкоденїе спсўобенє пїадмїи або нїазрмїи) не
iе крўтє зўруку.

- УА -

ПРИЗНАЧЕННЯ / ЗАСТОСУВАННЯ

Вўрїб прїзначенїй для побутового та
загїального вкунюстаннїа. Тїлїкї для
внўтрїшнўго вкунюстаннїа. Вкунюстовуватї
тїлїкї в сухїх прїмїщєннїах. Не
вкунюстовуватї в ваннїї або нїшїх
прїмїщєннїах, де може бутї волого.

ВСТАНОВЛЕННЯ ТА БЕЗПЕКА

Перед початком монтажу необхідно
ознайтимотис з iнструкцїею. **Монтаж
повинен вкунюватиса особюю з
вїдповїднїмї компетєнцїаїмї. Всї операциї
повннї проводитиса при вїдїмкненому
жвїленїу.** Необїднїо бутї особлїво

обережнїм. Схема монтажу: див. ілюстрацїю.
Перед першїм вкунюстаннїем необїднїо
переконатиса, що механнчнїй монтаж i
елктрнчєне пїдключєннїа зїйсненї
правнїльно. Вўрїб можна вкунючатї у мережу
жвїленнїа, що вїдповїдає стандартам щодо
енергїї, вїзначєнїем вїдповїднїм
законодавством. Вкунюстовуватїе правнїльно
пїдбїранї дїаметрї силувїх кабелїв i іх тїп.
Прїстрїї та аксєсуарї до нўго не є
їграшкамї. Не давїаїте іх грїтї маленнчкїм
дїтям, оскїлїкї
вонї можуть завдїатї шкоди собї чї нїшїм
або пошкодїтї прїстрїї. Прїстрїї, усї їго
частнїна та аксєсуарї слїд зберїгатї в
недоступному для маленнчкїх дїетї мїсцї.
Недотрїманнїа рекомєндациї даної iнструкцїї
може спрнчїнїтї, напр., пожежу, опїкї,
ўраженнїа елктрнчнїм струмом, тїлеснїї
травмї та завдїатї нїшої матерїальнїої i
нематерїальнїої шкоди.

Нїколї не торкїайтєся пркдуку або
елктрнчнїх шнурїв мокрїмї рукамї. Якщо
шнур або нїшї елктрнчнїї компонентї
пошкодженї, негаїно вїд'єднїаїте вўрїб вїд
джерела жвїленнїа та звєрнїтиса до
квалїфїкованого елктрнка. Непрїлїстїво
вкунюстовуватї пошкодженїї або
некомплєктнїї товар.

Встановїтї освїтленнїа на стїйкому мїсцї, щоб
ўнїкнїтї перекїданнїа, падїна або
розв'їзуваннїа. Переконїайтєся, що крїплїнїї
елєментї затїянутї належнїм чїном.
Встановлїоїте освїтленнїа подїлї від джерел
водї, таких як фонтанї, басейнї або
резервуарї, щоб мїнїмїзуватї рїзїк
короткого замїкннїа.

Переконїайтєся, що стельова констрўкцїа (або
нїше мїсце крїплєннїа) достїатнїо мїцнїа, щоб
втрїмїтї вагу лампї.

Дўбелї та шурупї для крїплєннїа крїплєннїа,
що входїаїт у комплєкт, прїзначєнїї для
поверхонї з твердою констрўктурою (бетон,
повнотїла цєгла). Для крїплєннїа свїтїлнїка
завждї вкунюстовуватї крїплєннїа, аї
вїдповїдаїтї поверхнї.

Не вносїте жоднїх модїфїкацїї до вўробу. Це
прїзведе до анулюваннїа гарантїї та
створєннїа потенцїїнїх рїзїкїв для здоров'їа,
такїх як ўраженнїа елктрнчнїм струмом.

РЕКОМЕНДАЦІЇ ЩОДО ЕКСПЛУАТАЦІЇ / ОБСЛУГОВУВАННЯ

Вкунюїтїе технїчне обслўговуваннїа,
вїдключївїте джерело жвїленнїа пїсля того,
як вўрїб охолоне. Регулярно прїбїраїте. Не
вкунюстовуватї хїмїчнї засобї для чїщеннїа.
Регулярно перевїрїайте вўрїб на наявнїсть
пошкодженї. Не накрївайте вўрїб.
Зabezпечїтї вїльнїї доступ повїтря. Пркдук
може нагрїватиса до вїсокїх температур.
Вкунюстовуватї вўрїб лїше за номїнальної
напругї або в межах зазначєного дїапазону
напруг.

Вкунюстовуватї захнїснїї рукавнїкї пїд час
монтажу та обслўговуваннїа, щоб ўнїкнїтї
порїзїв об гострї краї або пошкодженнїа
компонентїв.

ЗАХИСТ НАВКОЉИШНЬОГО СЕРЕДОВИЩА *

Дбайте про чїстоту та навколішнє
середовище. Вїдходїи ўпаковкї повннї бутї
роздїленїмї. Символ перекресленого
контейнера для смїття на колєсах на
обладнаннї, ўпаковцї або прїкрїплєннїх до
нўго документах означає, що вўрїб не
можна утїлізуватї разом з нїшїмї вїдходамї
пїд загрозюю штрафу. Вїдпрацьованє
обладнаннїа може мїстїтї рєчовнїмї, аї

мають токснчнї та канцерогеннї влостнотї,
небезпечнї для здоров'їа та жїтїя лўднїи, а
також можуть забруднїватї ґрунт та пїдземнїї
водї. Пркдуки, позначєнї такім чїном,
вїмагають спещїальної обрїбкї, зокрема
вїдновленнїа, переробкї та/або утїлїзацїї.
Информациў по пунктї збору/здїачї надають
мїсцевї органї владї, компанїї з утїлїзацїї
вїдходїв або роздїрбнїї продавцї такого
обладнаннїа. Вкунюстаннє обладнаннїа також
можна повернутї продавцю, якщо купїлїа
нового пркдуку не перевїщує кїлїкїсть
прїдбаного нового обладнаннїа того ж тїпу.
Кожне домогосподарство вїдїграє важлїву
ролю у ланцюжку переробкї вторннїої
снровннї, а отже, переробкї вкунюстаннїо
обладнаннїа. Вїдповїдна повєднїа формує
вїдповїдне ставленнїа до збереженнїа
загїального блага, аїкїм є прїродне
середовище. Наведєнї вїще правїла
застосовуєтиса до Еуропейскої Союзу.

ДОДАТКОВА ІНФОРМАЦІЯ

Вўрїб оснащєнї джерелом свїтла класу
енергоефектнївнїої D.

ГАРАНТІЯ

Гарантїя дїє вїдповїдно до чнннїх норм за
умови пред'їявленнїа пїдтвердженнїа поупкпї.
Гарантїа надаєтиса за умови встановленнїа,
вкунюстаннїа та обслўговуваннїа вўробу
вїдповїдно до iнструкцїї, наведєнїх у
посїбнїку користувача. Гарантїїнїї термїн
становїт 24 мїсїацї з дати поупкпї. Механнчнїї
пошкодженнїа, що не залежатї від
внїробнїка/постачальнїка (такї як розрїзвї,
потертостї, порїзї, трїщнїни або нїшїї
пошкодженнїа, спрнчїненї падїннїамї або
ўдарамї), не покрїваєтиса гарантїею.



*



(PL) Symbol kosza - patrz rozdział „OCHRONA ŚRODOWISKA” w instrukcji (CZ) Symbol popelnice - viz kapitola "OCHRANA ŽIVOTNÍHO PROSTŘEDÍ" v návodu (DE) Mülltonnensymbol - siehe Kapitel "UMWELTSCHUTZ" im Handbuch (EE) Prügikasti sümbol – vt juhendi peatükki "KESKONNAKAITSE" (FI) Roskakorisymboli - katso käyttöohjeen luku "YMPÄRISTÖNSUOJELU" (GB) The trash can symbol - see the "ENVIRONMENTAL PROTECTION" section in the manual (HR) Simbol kante za smeće - pogledajte poglavlje "ZAŠTITA ŽIVOTNE SREDINE" u priručniku (HU) Kuka szimbólum – lásd a kézikönyv "KÖRNYEZETVÉDELME" fejezetét (IT) Simbolo cestino - vedere capitolo "PROTEZIONE AMBIENTALE" nel manuale (LT) Šiukšliadėžės simbolis – žr. vadovo skyrių „APLINKOSAUGA“ (LV) Miskastes simbols - skatiet rokasgrāmatas nodaļu "VIDES AIZSARDŽĪBA" (RO) Simbolul coșului de gunoi - vezi secțiunea „PROTECȚIE MEDIULUI” din manual (SK) Symbol smetného koša – pozri časť „OCHRANA ŽIVOTNÉHO PROSTREDIA” v návode (UA) Символ смітцевого відра - дивіться розділ «ЗАХИСТ НАВКОЛИШНЬОГО СЕРЕДОВИЩА» в посібнику

Produkt wyposażony w źródło światła LED o klasie efektywności energetycznej D

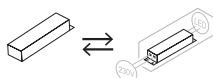
D



OFF

(PL) Montaż powinna wykonać osoba posiadająca odpowiednie uprawnienia. Wszelkie czynności wykonywać przy odłączonym zasilaniu. (CZ) Instalaci by měla provádět osoba s odpovídající kvalifikací. Všechny činnosti provádějte s odpojeným napájením. (DE) Die Installation sollte von einer Person mit entsprechender Qualifikation durchgeführt werden. Führen Sie alle Tätigkeiten bei ausgeschalteter Stromversorgung durch. (EE) Paigaldamise peaks tegema vastava kvalifikatsiooniga isik. Tehke kõik tegevused väljalülitatud vooluga. (FI) Asennuksen saa suorittaa henkilö, jolla on asianmukainen pätevyys. Suorita kaikki toiminnot virtakatkaistuna. (GB) Installation should be performed by a person with appropriate qualifications. Carry out all activities with the power disconnected. (HR) Instalaciju treba izvršiti osoba s odgovarajućim kvalifikacijama. Sve radnje izvodite s isključenim napajanjem. (HU) A telepítést megfelelő képzéssel rendelkező személynek kell elvégeznie. Minden tevékenységet áramtalanított állapotban végezzen. (IT) L'installazione deve essere eseguita da una persona con qualifiche adeguate. Svolgere tutte le attività con l'alimentazione scollegata. (LT) Montavimą turėtų atlikti atitinkamą kvalifikaciją turintis asmuo. Visą veiklą atlikti atjungę maitinimą. (LV) Montāvis jāveic personai ar atbilstošu kvalifikāciju. Veiciet visas darbības ar atslēgtu strāvu. (RO) Instalarea trebuie efectuată de o persoană cu calificarea corespunzătoare. Efectuați toate activitățile cu alimentarea deconectată. (SK) Inštaláciu by mala vykonávať osoba s príslušnou kvalifikáciou. Všetky činnosti vykonávajúce s odpojeným napájaním. (UA) Монтаж має виконувати особа з відповідною кваліфікацією.

Uzstādīšana jāveic personai ar atbilstošu kvalifikāciju. Veiciet visas darbības ar atslēgtu strāvu. (RO) Instalarea trebuie efectuată de o persoană cu calificarea corespunzătoare. Efectuați toate activitățile cu alimentarea deconectată. (SK) Inštaláciu by mala vykonávať osoba s príslušnou kvalifikáciou. Všetky činnosti vykonávajúce s odpojeným napájaním. (UA) Монтаж має виконувати особа з відповідною кваліфікацією. Виконуйте всі дії при відключеному живленні.



(PL) Wymiana źródła światła LED jest niemożliwa. Wymiana osprzętu sterującego możliwa wyłącznie w serwisie Sanico. (CZ) Světelný zdroj LED nelze vyměnit. Výměna ovládacích zařízení je možná pouze v servisním středisku Sanico. (DE) Die LED-Lichtquelle kann nicht ausgetauscht werden. Der Austausch der Steuergeräte ist nur im Sanico Service Center möglich. (EE) LED-valgusallikat ei saa vahetada. Juhtseadmete vahetamine on võimalik ainult Sanico teeninduskeskuses. (FI) LED-valolähde ei voi vaihtaa. Ohjauslaitteiden vaihto on mahdollista vain Sanicon palveluskeskuksessa. (GB) The LED light source cannot be replaced. Replacing the control equipment is only possible at the Sanico service center. (HR) LED izvor svjetla se ne može zamijeniti. Zamjena upravljačke opreme moguća je samo u servisnom centru Sanico. (HU) A LED fényforrás nem cserélhető. A vezérlőberendezés cseréje csak a Sanico szervizben lehetséges. (IT) La sorgente luminosa LED non è sostituibile. La sostituzione delle apparecchiature di controllo è possibile solo presso il centro assistenza Sanico. (LT) LED šviesos šaltinio pakeisti negalima. Pakeisti valdymo įrangą galima tik Sanico aptarnavimo centre. (LV) LED gaismas avotu nevar nomainīt. Vadības aparātu nomainīšana ir iespējama tikai Sanico servisa centrā. (SK) Svetelný zdroj LED nie je možné vymeniť. Výmena ovládacieho zariadenia je možná len v servisnom stredisku Sanico. (UA) Світлодіодне джерело світла не підлягає заміні. Заміна контрольного обладнання можлива тільки в сервісному центрі Sanico.



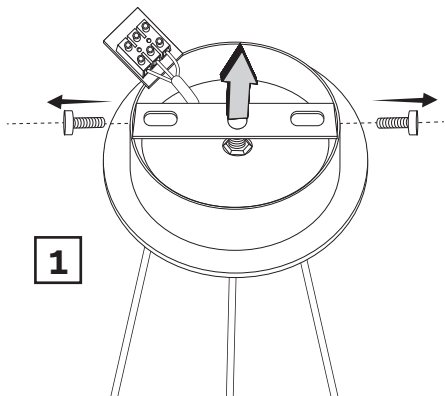
OSTRZEŻENIE: Ryzyko udławienia

To urządzenie może zawierać małe części stwarzające ryzyko udławienia dla dzieci poniżej 3 lat. Utrzymuj drobne elementy poza zasięgiem dzieci.

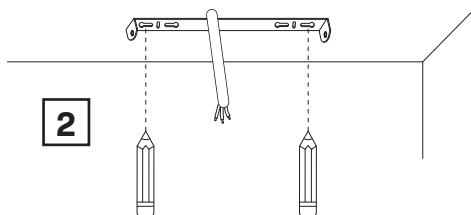


OSTRZEŻENIE: Chroń przed małymi dziećmi

Urządzenie i jego akcesoria nie są zabawkami. Nie dawaj ich do zabawy małym dzieciom, ponieważ mogą one zrobić krzywdę sobie lub innym lub uszkodzić urządzenie. Urządzenie, wszystkie jego części oraz akcesoria należy przechowywać w miejscu niedostępnym dla małych dzieci.



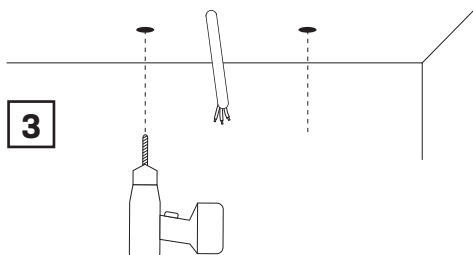
1



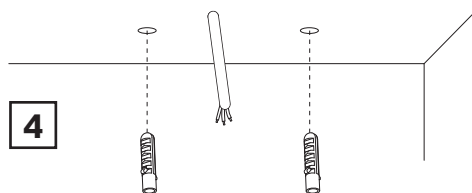
2

i Zaznacz ołówkiem miejsce wiercenia

(CZ) Označte si místo vrtání tužkou (DE) Markieren Sie die Bohrstelle mit einem Bleistift (EE) Märkige puurimiskoht pliatsiga (FI) Merkitse porauspaikka lyijykynällä (GB) Mark the drilling location with a pencil (HR) Olovkom označite mjesto bušenja (HU) Jelölje meg ceruzával a fúrás helyét (IT) Segnare il punto di foratura con una matita (LT) Pieštuku pažymėkite gręžimo vietą (LV) Atzīmējiet urbšanas vietu ar zīmuli (RO) Marcați locul de găurire cu un creion (SK) Označte miesto vrtania ceruzkou (UA) Позначте місце свердління олівцем

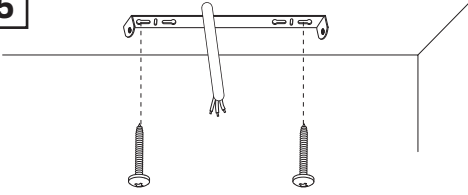


3

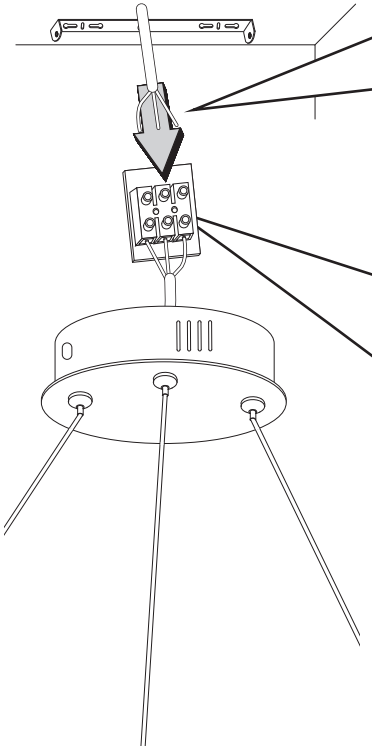
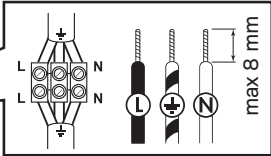


4

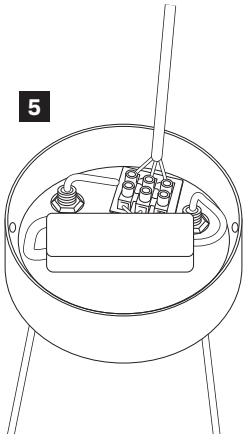
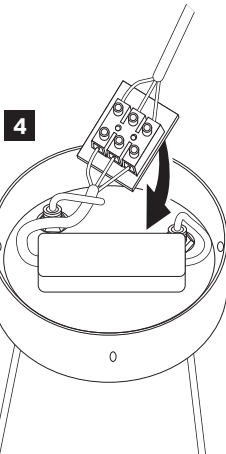
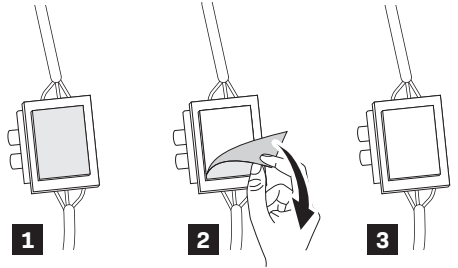
5

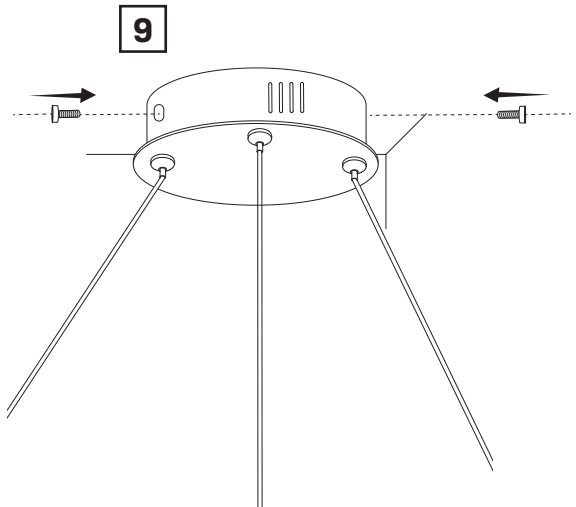
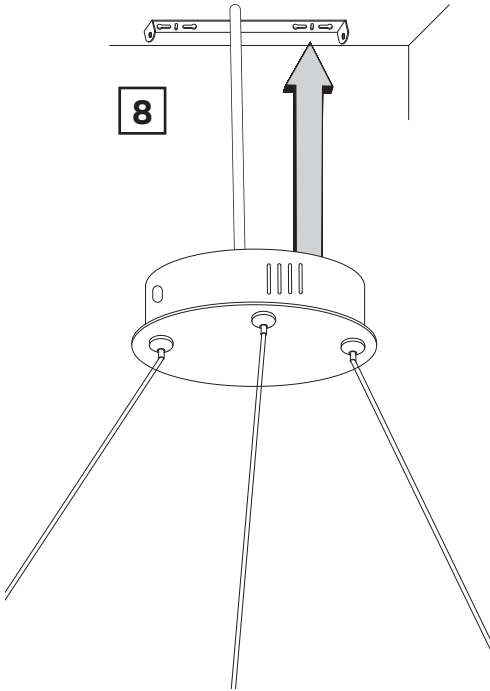


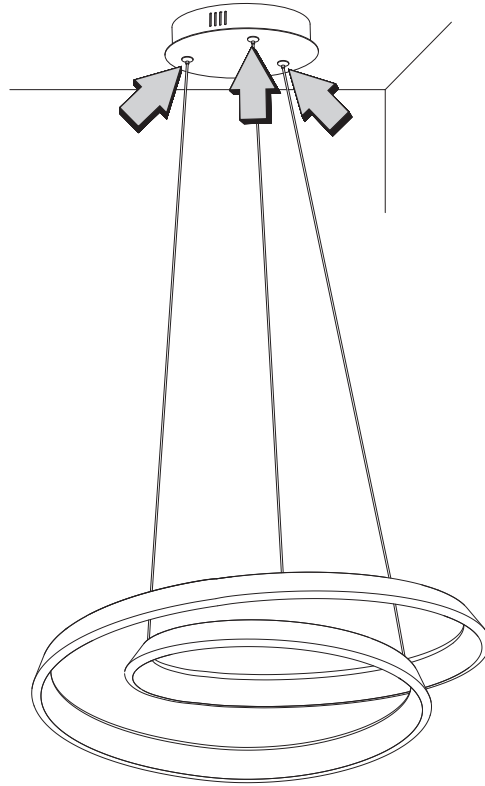
6



7

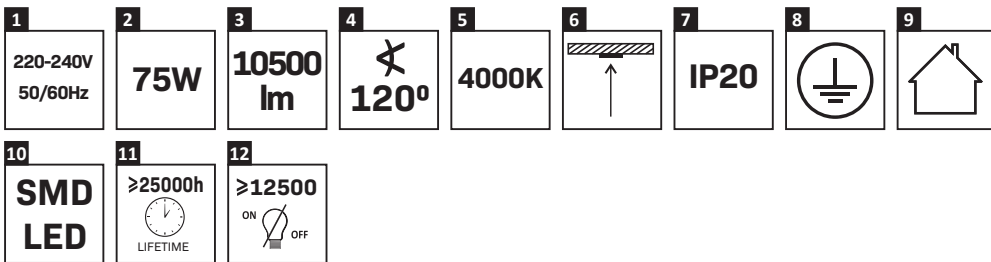






Jeżeli lampa nie wisi równoległe do sufitu (pochyla się w którąś ze stron) należy wcisnąć przycisk u nasady linki mocującej i wyregulować ją.

(CZ) Pokud lampa nevisí rovnoběžně se stropem (naklání se na jednu ze stran), stiskněte tlačítko na základně montážní šňůry a upravte ji. (DE) Wenn die Lampe nicht parallel zur Decke hängt (sie neigt sich zu einer Seite), drücken Sie den Knopf an der Basis des Montagekabels und stellen Sie sie ein. (EE) Kui lamp ei ripu laega paralleelselt (see kaldub ühele küljele), vajutage kinnitusjuhtme põhjas olevat nuppu ja reguleerige seda. (FI) Jos lamppu ei roikku samansuuntaisesti katon kanssa (se nojaa yhdelle sivulle), paina kiinnitysohdon pohjassa olevaa painiketta ja säädä sitä. (GB) If the lamp does not hang parallel to the ceiling (it leans to one of the sides), press the button at the base of the mounting cord and adjust it. (HR) Ako svjetiljka ne visi paralelno sa stropom (naginje se na jednu od strana), pritisnite gumb na dnu užeta za montažu i namjestite ga. (HU) Ha a lámpa nem lóg párhuzamosan a mennyezettel (az egyik oldalra dől), nyomja meg a rögzítőszínór alján található gombot és állítsa be. (IT) Se la lampada non è parallela al soffitto (si appoggia ad uno dei lati), premere il pulsante alla base del cavo di montaggio e regolarlo. (LT) Jei šviestuvus kabo ne lygiagrečiai luboms (pasilenkia į vieną iš šonų), paspauskite tvirtinimo laido apačioje esantį mygtuką ir jį sureguliuokite. (LV) Ja lampa nekarājas paralēli griestiem (tā noliecas uz vienu no sāniem), nospiediet pogu stiprinājuma auklas pamatnē un noregulējiet to. (RO) Dacă lampa nu atârână paralel cu tavanul (se înclină spre una dintre laturi), apăsați butonul de la baza cablului de montare și reglați-l. (SK) Ak svietidlo nevisí rovnobežne so stropom (nakláňa sa na jednu zo strán), stlačte tlačidlo na základni montážnej šnúry a nastavte ho. (UA) Якщо світильник висить не паралельно стелі (він нахилиється в одну зі сторін), натисніть кнопку біля основи монтажного шнура і відрегулюйте його.



1. Napięcie

(CZ) Napětí (DE) Spannung (EE) Pinge (FI) Jännitys (GB) Tension (HR) Napetost (HU) Feszültség (IT) Tensione (LT) Įtampa (LV) Spriedze (RO) Tensiune (SK) Napätie (UA) Напруга

2. Moc

(CZ) Výkon (DE) Leistung (EE) Võimsus (FI) Tehoa (GB) Power (HR) Vlast (HU) Hatalom (IT) Potenza (LT) Galia (LV) Jauda (RO) Putere (SK) Výkon (UA) Потужність

3. Strumień świetlny modułu LED

(CZ) Světelný tok LED modulu (DE) Lichtstrom des LED-Moduls (EE) LED-mooduli valgusvoog (FI) LED-moduulin valovirta (GB) Luminous flux of the LED module (HR) Svjetlosni tok LED modula (HU) A LED modul fényárama (IT) Flusso luminoso del modulo LED (LT) LED modulo šviesos srautas (LV) LED moduļa gaismas plūsma (RO) Fluxul luminos al modulului LED (SK) Svetelný tok LED modulu (UA) Світловий потік світлодіодного модуля

4. Kąt świecenia

(CZ) Úhel paprsku (DE) Abstrahlwinkel (EE) Kiirnurk (FI) Säteen kulma (GB) Beam angle (HR) Kut snopa (HU) Nyalászög (IT) Angolo del fascio (LT) Spindulio kampas (LV) Stara leņķis (RO) Unghiul fasciculului (SK) Uhol lúča (UA) Кут променя

5. Barwa światła

(CZ) Barva světla (DE) Die Farbe des Lichts (EE) Valguse värv (FI) Valon väri (GB) Light color (HR) Boja svjetla (HU) A fény színe (IT) Il colore della luce (LT) Šviesos spalva (LV) Gaismas krāsa (RO) Culoarea luminii (SK) Farba svetla (UA) Колір світла

6. Miejsce montażu

(CZ) Místo instalace (DE) Installationsort (EE) Paigalduskoht (FI) Asennuspaikka (GB) Installation location (HR) Mjesto instalacije (HU) Telepítési hely (IT) Posizione di installazione (LT) Montavimo vieta (LV) Uzstādīšanas vieta (RO) Locul de instalare (SK) Miesto inštalácie (UA) Місце установки

7. Stopień ochrony IP

(CZ) Stupeň ochrany IP (DE) IP-Schutzstufe (EE) IP kaitse tase (FI) IP-suojautaso (GB) IP protection class (HR) IP razina zaštite (HU) IP védelmi szint (IT) Livello di protezione IP (LT) IP apsaugos lygis (LV) IP aizsardzības līmenis (RO) Nivel de protecție IP (SK) Úroveň ochrany IP (UA) Клас захисту

8. Klasa ochronności

(CZ) Třída ochrany (DE) Schutzklasse (EE) Kaitseklass (FI) Suojausluokka (GB) Protection class (HR) Klasa zaštite (HU) Védelmi osztály (IT) Classe di protezione (LT) Apsaugos klasė (LV) Apgaismojuma laiks (RO) Clasa de protecție (SK) Trieda ochrany (UA) Клас захисту

9. Używać wewnątrz pomieszczeń

(CZ) Používejte v interiéru (DE) Im Innenbereich verwenden (EE) Kasutage siseruumides (FI) Käytä sisätiloissa (GB) Use indoors (HR) Koristiti u zatvorenom prostoru (HU) Használja beltérben (IT) Utilizzare in ambienti chiusi (LT) Naudoti patalpose (LV) Izmantot iekšelpās (RO) Utilizați în interior (SK) Používať v interiéri (UA) Використовувати в приміщенні

10. Rodzaj diody LED

(CZ) Typ LED (DE) Art der LED (EE) LED-i tüüp (FI) LED-i tyyppi (GB) LED type (HR) Vrsta LED-a (HU) LED típusa (IT) Tipo di LED (LT) LED tipas (LV) LED tips (RO) Tip de LED (SK) Typ LED (UA) Тип світлодіода

11. Żywotność

(CZ) Životnost (DE) Lebensdauer (EE) Kasutusaeag (FI) Käyttöikä (GB) Lifespan (HR) Vijek trajanja (HU) Élettartam (IT) Vita utile (LT) Tarnavimo laikas (LV) Kalpošanas laiks (RO) Durata de viața (SK) Životnosť (UA) Термін служби

12. Ilość cykli włącz/wyłącz

(CZ) Počet cyklů zapnutí/vypnutí (DE) Anzahl der Ein-/Ausschaltzyklen (EE) Sisse/välja tsükliite arv (FI) On/off-jaksojen lukumäärä (GB) Number of on/off cycles (HR) On/mode/off prekidač (HU) Be/ki ciklusok száma (IT) Numero di cicli di accensione/spengimento (LT) Įjungimo/išjungimo ciklų skaičius (LV) Ieslēgšanas/izslēgšanas ciklu skaits (RO) Numărul de cicluri de pornire/oprire (SK) Prepínač zapnutia/režimu/vyprnutia (UA) Кількість циклів увімкнення/вимкнення

