

З'єднувач кабельний водонепроникний e.wcc.cnp

Інструкція з експлуатації

1. Призначення

З'єднувач кабельний водонепроникний **e.wcc.cnp** (далі з'єднувач або виріб) призначений для з'єднання дротів за межами приміщення, тобто на вулиці.

2. Технічні характеристики

Табл. 1

Найменування параметру	Значення		
	e.wcc.cnp20	e.wcc.cnp25	e.wcc.cnp25t
Кількість контактів	4	5	3
Ступінь захисту	IP68		
Переріз з'єднувальних провідників, мм ²	0,5-1,5		
Номінальна робоча напруга Ue, В	250		
Робочий струм, А	16		
Максимальний момент затягування гвинтової частини, Нм	1		
Діапазон робочих температур, °С	-40...+85		
Середнє значення відносної вологості, при 25 °С, %	90		

Виріб повинен експлуатуватись при наступних умовах навколишнього середовища:

- вибухобезпечне;
- не містить агресивних газів та парів, в концентраціях, що руйнують метал та ізоляцію;
- не насичене струмопровідним пилом та паром;
- відсутня безпосередня дія ультрафіолетового випромінювання.

3. Комплектація

До комплекту поставки входить:

- з'єднувач кабельний водонепроникний e.wcc.cnp – 1 шт.;
- інструкція з експлуатації – 1 шт.

4. Габаритні та установчі розміри, мм

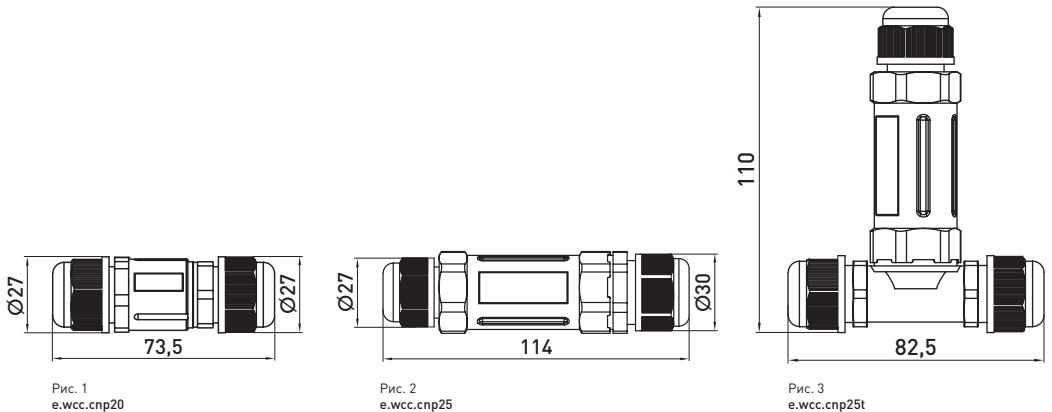


Рис. 1
e.wcc.cnp20

Рис. 2
e.wcc.cnp25

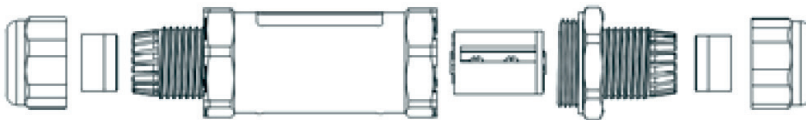
Рис. 3
e.wcc.cnp25t

5. Монтаж та експлуатація

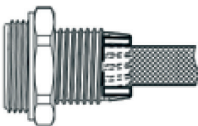
Монтаж з'єднувача повинен відбуватись з дотриманням вимог Правил улаштування електроустановок (ПУЕ) та правил техніки безпеки. З'єднувачі, які мають механічні пошкодження, експлуатувати заборонено.

Порядок монтажу:

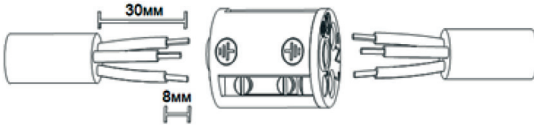
1. Розкрийте з'єднувач, від'єднайте кришки сальників.



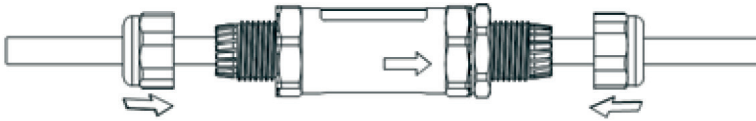
2. Кабелі, призначені для з'єднання помістіть у з'єднувач.



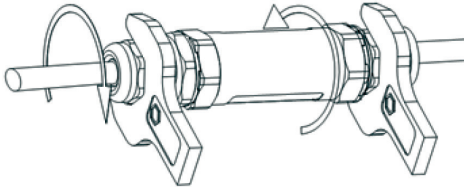
3. Підготуйте кабелі та з'єднайте їх за допомогою клемника.



4. Помістіть з'єднані кабелі у корпус з'єднувача і щільно закрийте кришкою.



5. Щільно закріпіть сальники.



Протягом усього строку експлуатації повинні проводитись періодичні огляди з'єднувачів для виявлення ушкоджень.

6. Умови транспортування та зберігання

Транспортування виробу дозволено в штатній упаковці усіма видами критого транспорту, без потрапляння вологи, при температурі від -10 до +40 °С.

Зберігання виробу здійснюється тільки в упаковці виробника в приміщенні з природною вентиляцією при температурі навколишнього середовища від -20 до +50 °С та з відносною вологістю не більше 90 %.

7. Утилізація

Утилізація виробу виконується шляхом його передачі до організації, що займається переробкою вторсировини.

8. Гарантійні зобов'язання

Середній термін служби - 5 років за умов дотримання споживачем вимог експлуатації, транспортування і зберігання.

Гарантійний термін експлуатації виробу - 1 рік з дня продажу при умові дотримання споживачем вимог експлуатації, транспортування та зберігання.

Гарантійні зобов'язання не поширюються на вироби, які мають:

- механічні пошкодження;
- інші пошкодження, які виникли в результаті неправильного транспортування, зберігання, монтажу та підключення, неправильної експлуатації;
- сліди самостійного, несанкціонованого розкриття та/або ремонту виробу.

В період гарантійного терміну та з питань технічної підтримки звертатися:

Дата виготовлення: « ____ » _____ 20__ р.

Дата продажу: « ____ » _____ 20__ р.



Адреса постачальника: