

Перемикачі навантаження з мотор-приводом MLBS..CO (1-0-2)

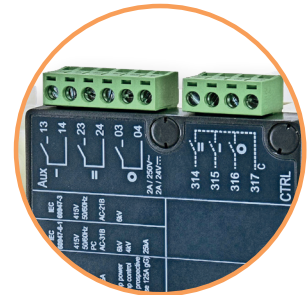
ETISWITCH



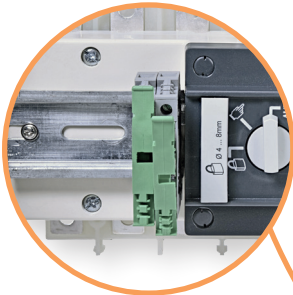
→ З'єднувальні містки дозволяють здійснити об'єднання виходів перемикача



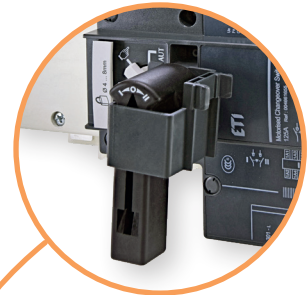
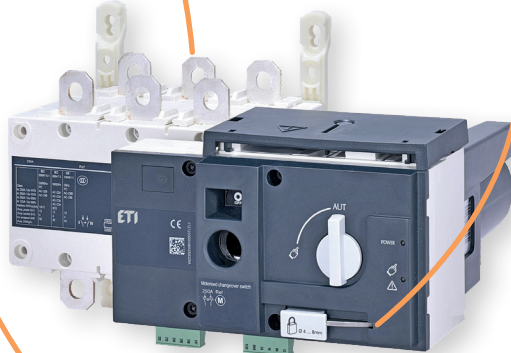
→ Можливість блокування навісним замком (положення "0")



→ Вбудовані додаткові сигнальні контакти входять до комплекту поставки



→ Шина TH 35 може бути встановлена на перемикач MLBS 63...125 4P CO

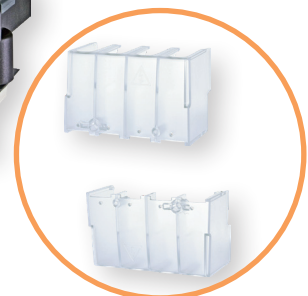


→ Ручка прямого керування входить до комплекту поставки



→ Віконце індикації стану силової контактної групи

→ Технологія стабільного положення контактів, що забезпечує постійний тиск і не вимагає живлення для збереження положення контактної групи



→ Клемні кришки забезпечують захист від випадкового дотику та розділення фаз перемикача, а перфоровані отвори дозволяють здійснювати контроль температури контактів без зняття кришок



→ Компактні габаритні розміри MLBS 63...125 4P CO дозволяють встановлювати перемикачі в шафи завглибшки 200 мм



→ Можливість пломбування захисних кришок клем



→ Силкові клеми MLBS 63...125 4P CO розділені міжполюсними перегородками

Перемикачі навантаження з мотор-приводом MLBS..CO (1-0-2)

Застосування - Перемикачі MLBS..CO застосовуються в розподільних пристроях та електричних шафах для перемикання кіл низької напруги з номінальним робочим струмом 3P – від 250 до 630А, 4P – від 63 до 630А. Можуть бути використані як перемикачі для автоматичного або ручного вводу резерву.

Особливості:

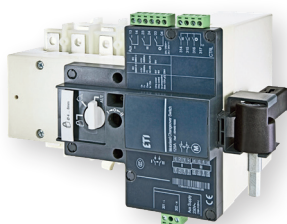
- компактні габаритні розміри (мін. глибина щита 200 мм);
- віконце стану силової контактної групи;
- вбудовані додаткові сигнальні контакти;
- можливість блокування навісним замком (положення "0");
- силові клеми розділені міжполюсними перегородками;
- пружна силова контактна група забезпечує надійність контактного з'єднання;
- високий механічний та електричний ресурс.

⁽¹⁾ Категорія з індексом А – часте використання. Категорія з індексом В – нечасте використання.
⁽²⁾ Підключення: 2 пол. послідовно на "+"; 1 пол. на "-".
⁽³⁾ Повинні бути встановлені міжполюсні перегородки.
⁽⁴⁾ Значення для узгодженої роботи з автоматичними вимикачами, які забезпечують вимкнення менш ніж за 0,3 с.
⁽⁵⁾ При 690 VAC.

Технічні характеристики (згідно зі стандартом IEC 60947-3 та 60947-6-1)

Тип				MLBS 63 CO	MLBS 100 CO	MLBS 125 CO	MLBS 250 CO	MLBS 400 CO	MLBS 630 CO
Номінальний струм		In	A	63	100	125	250	400	630
Номінальна напруга ізоляції (силове коло)		Ui	V	800		1000			
Номінальна напруга ізоляції (операційне коло)		Ui	V	300		300			
Номінальна напруга ізоляції імпульсна (силове коло)		U imp	kV	6		12			
Номінальна напруга ізоляції імпульсна (операційне коло)		U imp	kV	4		4			
Номінальний струм при 40°C		Ith	A	63	100	125	250	400	630
Номінальний струм (Ie) згідно IEC 60947-3	AC-20A/B ⁽¹⁾	415 VAC	A	63	100	125	-	-	-
	AC-21A/B ⁽¹⁾	415 VAC	A	63	100	100/125	250	400	630
	AC-22A/B ⁽¹⁾	415 VAC	A	63	100	100	250	400	630
	AC-23A/B ⁽¹⁾	415 VAC	A	-/63	-/63	-/63	200	400	500/630
	AC-21A/B ⁽¹⁾	500 VAC	A	-	-	-	250	400	630
	AC-22A/B ⁽¹⁾	500 VAC	A	-	-	-	200/250	200/400	500
	AC-23A/B ⁽¹⁾	500 VAC	A	-	-	-	200	200	400
	AC-21A/B ⁽¹⁾	690 VAC ⁽³⁾	A	-	-	-	200	200	500
	AC-22A/B ⁽¹⁾	690 VAC ⁽³⁾	A	-	-	-	160	160	400
	AC-23A/B ⁽¹⁾	690 VAC ⁽³⁾	A	-	-	-	125	125	400
	DC-21A/B ⁽¹⁾	220 VDC	A	-	-	-	250	250	630
	DC-22A/B ⁽¹⁾	220 VDC	A	-	-	-	250	250	630
	DC-23A/B ⁽¹⁾	220 VDC	A	-	-	-	200	200	630
	DC-21A/B ⁽¹⁾	440 VDC ⁽²⁾	A	-	-	-	200	200	630
DC-22A/B ⁽¹⁾	440 VDC ⁽²⁾	A	-	-	-	200	200	630	
DC-23A/B ⁽¹⁾	440 VDC ⁽²⁾	A	-	-	-	200	200	630	
Номінальний струм (Ie) згідно IEC 60947-6-1	AC-31B ⁽¹⁾	415 VAC	A	63	100	125	250	400	630
	AC-32B ⁽¹⁾	415 VAC	A	63	80	80	200	400	500
	AC-33B ⁽¹⁾	415 VAC	A	-	-	-	200	200	400
Струм короткого замикання (Icw)	1 с	kA		2,5	2,5	2,5	-	-	-
	0,25 с	kA		4,5	4,5	4,5	-	-	-
Характеристики вимикача, захищеного запобіжником									
Номінальний струм запобіжника			A	63	100	125	250	400	630
Очікуваний струм короткого замикання			kA	50	25	15	50	50	50
Перевантажувальна здатність⁽⁴⁾									
Номінальний короткочасно допустимий струм (Icw)		0,3 с	kA	3,5	3,5	3,5	15 ⁽⁵⁾	15 ⁽⁵⁾	17 ⁽⁵⁾
Підключення									
Максимальний переріз провідників Cu			мм ²	50	50	50	95	185	2x120
Зусилля затягування min/max			Nm	1,2/3	1,2/3	1,2/3	20/26	20/26	40/45
Час перемикання (стандартне налаштування)									
1-0 або 2-0			мс	500	500	500	500	500	550
1-2 або 2-1			мс	1000	1000	1000	900	900	950
Тривалість відсутності електроенергії 1-2			мс	500	500	500	400	400	400
Джерело живлення									
Джерело живлення 12 V DC min/max			V	9/15	9/15	9/15	-	-	-
Джерело живлення 230 V AC min/max			V	160/310	160/310	160/310	166/332	166/332	166/332
Споживана потужність кола двигуна									
Джерело живлення 12 V DC пускова/номінальна			VA	200/40	200/40	200/40	-	-	-
Джерело живлення 230 V AC пускова/номінальна			VA	200/40	200/40	200/40	276/115	276/115	276/150
Механічний ресурс			цикл	25 000	25 000	25 000	8 000	8 000	5 000
Втрата потужності на один полюс			W	1,7	4,5	6	-	-	-

Перемикачі навантаження з мотор-приводом MLBS..CO (1-0-2)



MLBS 125 4P CO 230VAC



MLBS 125 4P CO 12VDC



MLBS 250 3P CO 230VAC



MLBS 250 4P CO 230VAC

Перемикачі навантаження з мотор-приводом MLBS..CO 230V AC 4P 63 A - 125 A

Тип	Код	Опис	Струм (А)	Вага (кг)	Пакування (шт.)
MLBS 63 4P CO 230VAC	4661653	Перемикач 1-0-2 (230V AC)	63	3,34	1
MLBS 100 4P CO 230VAC	4661654	Перемикач 1-0-2 (230V AC)	100	3,35	1
MLBS 125 4P CO 230VAC	4661655	Перемикач 1-0-2 (230V AC)	125	3,35	1

Живлення кіл управління перемикача здійснюється лише від одного джерела.
Рукоятка прямого керування у комплекті.

Перемикачі навантаження з мотор-приводом MLBS..CO 12V DC 4P 63 A - 125 A

Тип	Код	Опис	Струм (А)	Вага (кг)	Пакування (шт.)
MLBS 63 4P CO 12VDC	4661650	Перемикач 1-0-2 (12V DC)	63	3,24	1
MLBS 100 4P CO 12VDC	4661651	Перемикач 1-0-2 (12V DC)	100	3,25	1
MLBS 125 4P CO 12VDC	4661652	Перемикач 1-0-2 (12V DC)	125	3,25	1

Живлення кіл управління перемикача здійснюється лише від одного джерела.
Рукоятка прямого керування у комплекті.

Перемикачі навантаження з мотор-приводом MLBS..CO 230V AC 3P 250 A - 630 A

Тип	Код	Опис	Струм (А)	Вага (кг)	Пакування (шт.)
MLBS 250 3P CO 230VAC	4661870	Перемикач 1-0-2 (230V AC)	250	8,93	1
MLBS 400 3P CO 230VAC	4661871	Перемикач 1-0-2 (230V AC)	400	9,16	1
MLBS 630 3P CO 230VAC	4661872	Перемикач 1-0-2 (230V AC)	630	15,56	1

Живлення кіл управління перемикача здійснюється лише від одного джерела.
Рукоятка прямого керування у комплекті.

Перемикачі навантаження з мотор-приводом MLBS..CO 230V AC 4P 250 A - 630 A

Тип	Код	Опис	Струм (А)	Вага (кг)	Пакування (шт.)
MLBS 250 4P CO 230VAC	4661919	Перемикач 1-0-2 (230V AC)	250	9,72	1
MLBS 400 4P CO 230VAC	4661920	Перемикач 1-0-2 (230V AC)	400	10,20	1
MLBS 630 4P CO 230VAC	4661921	Перемикач 1-0-2 (230V AC)	630	17,98	1

Живлення кіл управління перемикача здійснюється лише від одного джерела.
Рукоятка прямого керування у комплекті.

Акcesуари MLBS..CO



MLBS-TSIN 4P CO



MLBS-TSOUT 4P CO



LBS-TS250 3P CO

Захисна кришка клем для MLBS..CO 4P

Тип	Код	Опис	Сумісність	Вага (кг)	Пакування (шт.)
MLBS-TSIN 4P CO	4661701	Захисна кришка клем з боку подачі живлення	MLBS 63-125A 4P CO	0,120	1/50

Забезпечує захист від прямого контакту з верхніми клемми.
Один код замовлення означає комплект із двох одиниць.

Захисна кришка клем для MLBS..CO 4P

Тип	Код	Опис	Сумісність	Вага (кг)	Пакування (шт.)
MLBS-TSOUT 4P CO	4661702	Захисна кришка клем з боку навантаження	MLBS 63-125A 4P CO	0,140	1/40

Забезпечує захист від прямого контакту з нижніми клемми.
Один код замовлення означає комплект із двох одиниць.

Захисна кришка клем MLBS..CO 3P/4P

Тип	Код	Опис	Сумісність	Вага (кг)	Пакування (шт.)
LBS-TS250 3P (CO)	4661501	Захисна кришка клем	MLBS 250, 400 3P CO	0,121	1/10
LBS-TS630 3P (CO)	4661502	Захисна кришка клем	MLBS 630 3P CO	0,242	1/5
LBS-TS250 4P (CO)	4661507	Захисна кришка клем	MLBS 250, 400 4P CO	0,157	1/8
LBS-TS630 4P (CO)	4661508	Захисна кришка клем	MLBS 630 4P CO	0,311	1/4

Забезпечує захист від прямого контакту з верхніми та нижніми клемми.
Для повного захисту: передня, задня, верхня і нижня - необхідно замовити 4 одиниці.
Для захисту верхньої та нижньої сторін необхідно замовити 2 одиниці.

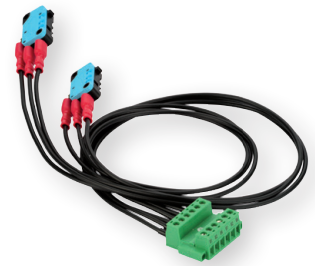
Акcesуари MLBS..CO

Блок контактів MLBS..CO

Тип	Код	Опис	I_N (A)	Сумісність	Вага (кг)	Пакування (шт.)
MLBS-PS11	4661873	Блок контактів NO/NC	16	MLBS 250...630	0,120	1/100

Всі MLBS вже мають додаткові контакти 1 NO для всіх трьох позицій.

Попереднє розмикання та сигналізація положень I та II: кожне положення забезпечує 1 допоміжний контакт NO/NC.



MLBS-PS11

З'єднувальний місток для MLBS..CO 4P

Тип	Код	Опис	Сумісність	Вага (кг)	Пакування (шт.)
MLBS-BR125 4P CO	4661700	З'єднувальний місток	MLBS 63-125A 4P CO	0,160	1/100

Для паралельного з'єднання силових клем перемикача.

Один код замовлення означає комплект із 4 містків (4 полюси).



MLBS-BR125 4P CO

З'єднувальний місток для MLBS..CO

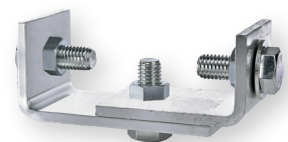
Тип	Код	Опис	I_N (A)	Переріз (мм)	Сумісність	Вага (кг)	Пакування (шт.)
LBS-BR250 1P CO	4661591	З'єднувальний місток	250A	25x2,5	MLBS 250 CO 3P/4P	0,173	1/25
LBS-BR400 1P CO	4661592	З'єднувальний місток	400A	32x5	MLBS 400 CO 3P/4P	0,296	1/25
LBS-BR630 1P CO	4661593	З'єднувальний місток	630A	50x5	MLBS 630 CO 3P/4P	0,644	1/25

Для паралельного з'єднання силових клем перемикача.

Один код замовлення означає комплект з 1 містка (1 полюс), кількість містків замовляється за кількістю полюсів.



LBS-BR250 1P CO

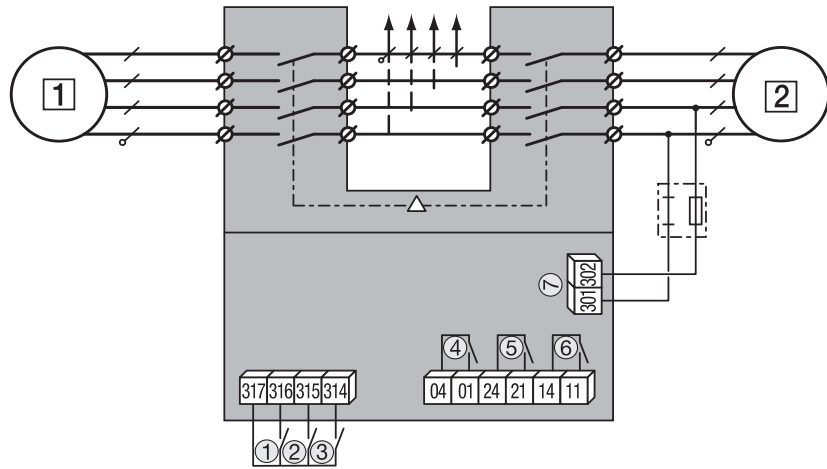


LBS-BR630 1P CO



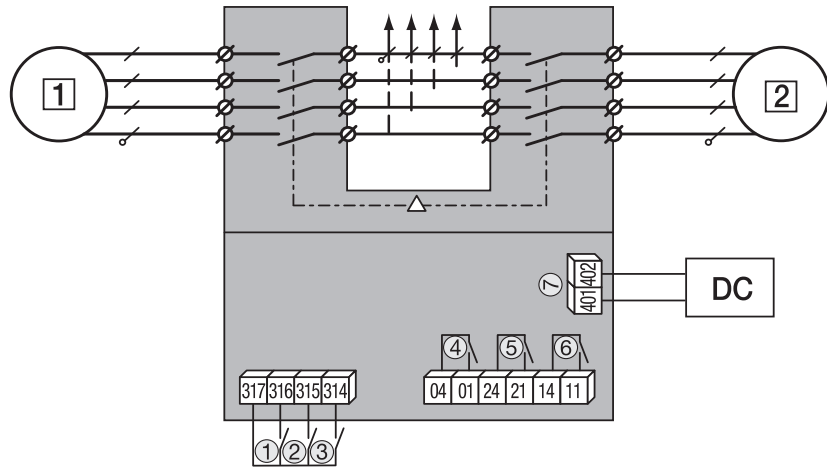
Підключення MLBS 63 - MLBS125 CO

MLBS 63...125 4P CO 230VAC



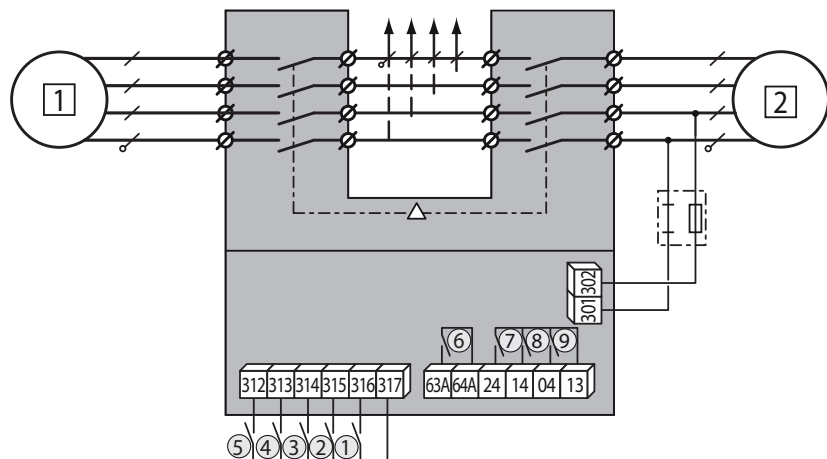
- 1 - основне джерело
- 2 - резервне джерело
- 1 - клеми управління (положення 0)
- 2 - клеми управління (положення I)
- 3 - клеми управління (положення II)
- 4 - додатковий контакт замкнений, якщо вимикач у положенні 0
- 5 - додатковий контакт замкнений, якщо вимикач у положенні II
- 6 - додатковий контакт замкнений, якщо вимикач у положенні I
- 7 - клеми живлення: 230 V AC (160 - 310 V AC)

MLBS 63...125 4P CO 12VDC



- 1 - основне джерело
- 2 - резервне джерело
- 1 - клеми управління (положення 0)
- 2 - клеми управління (положення I)
- 3 - клеми управління (положення II)
- 4 - додатковий контакт замкнений, якщо вимикач у положенні 0
- 5 - додатковий контакт замкнений, якщо вимикач у положенні II
- 6 - додатковий контакт замкнений, якщо вимикач у положенні I
- 7 - клеми живлення: 12 V DC (9 - 15 V DC)

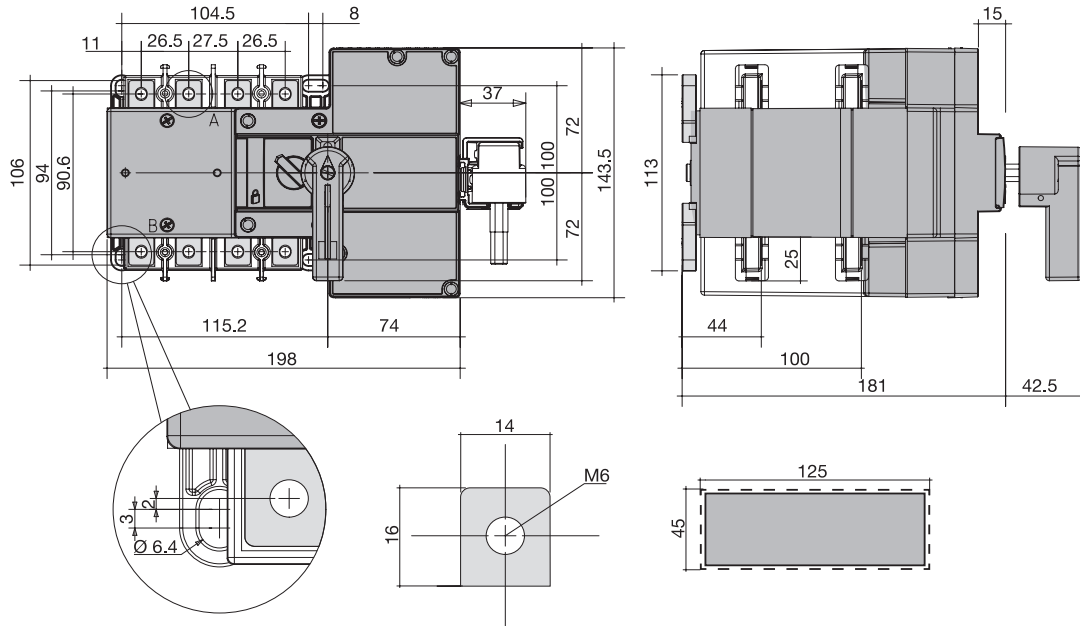
MLBS 250...630 CO 230VAC



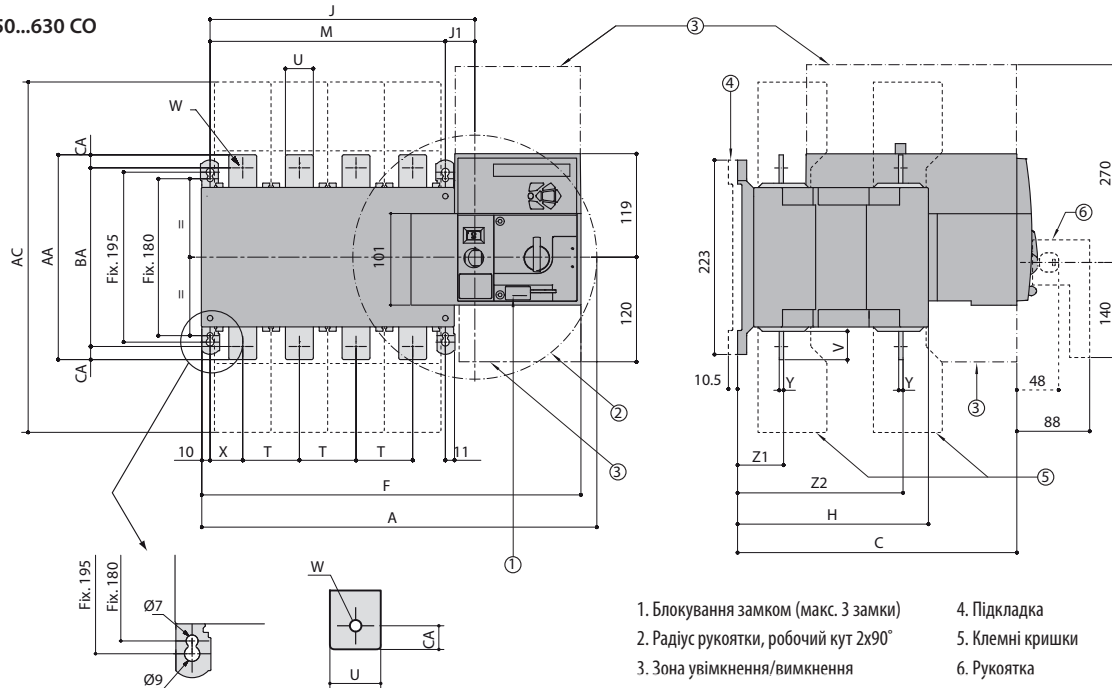
- 1 - основне джерело
- 2 - резервне джерело
- 1 - зміна імпульсної логіки управління на контакторну
- 2 - клеми управління (положення I)
- 3 - клеми управління (положення II)
- 4 - клеми управління (положення 0)
- 5 - замикання контакту активує автоматичний режим роботи (перевести перемикач на корпусі в положення авт.)
- 6 - реле готовності пристрою
- 7 - додатковий контакт замкнений, якщо вимикач у положенні II
- 8 - додатковий контакт замкнений, якщо вимикач у положенні I
- 9 - додатковий контакт замкнений, якщо вимикач у положенні 0

Габаритні розміри (мм)

MLBS 63...125 CO



MLBS 250...630 CO



Струм (A)	Загальні габарити (мм)			Клемні кришки (мм)	Корпус пристрою (мм)							Монтаж пристрою (мм)		Під'єднання (мм)										
	A (3р)	A (4р)	C		F (3р)	F (4р)	H	J (3р)	J (4р)	J1	M (3р)	M (4р)	T	U	V	W	X (3р)	X (4р)	Y	Z1	Z2	AA	BA	AC
250	345	395	244	288	328	378	152	195	245	35	160	210	50	25	30	11	33	33	3,5	39,5	133,5	160	130	15
400	345	395	244	288	328	378	152	195	245	35	160	210	50	35	35	11	33	33	3,5	39,5	133,5	170	140	15
630	394	454	320,5	402	377	437	221	244	304	34	210	270	65	45	50	13	42,5	37,5	5	53	190	260	220	20