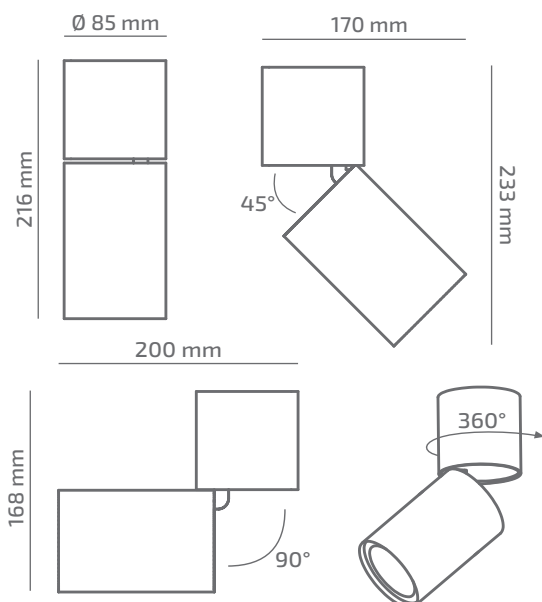


CADENCE YOUNG

ВНЕШНИЙ ВИД



ГАБАРИТНЫЕ РАЗМЕРЫ



ИЗДЕЛИЕ

Наименование	CADENCE YOUNG
Артикул	CDY-SR-01830038RF490
Цвет корпуса	БЕЛЫЙ/ЧЕРНЫЙ/RAL
Категория	ПРИПОТОЛОЧНЫЕ

СВЕТОТЕХНИЧЕСКИЕ ХАРАКТЕРИСТИКИ

Источник света	LED
Световой поток светильника	1878 Lm
Мощность светильника	18,7 W
Цветовая температура	3000 K
Индекс цветопередачи	≥ 90
Шаг МакАдам	3
Угол раскрытия светового пучка	38°
Тип кривой силы света	ГЛУБОКАЯ
Световая отдача светильника	100 Lm/W
Коэффициент мощности	≥ 0.9
Димминг	УТОЧНЯЙТЕ
Источник питания	В КОМПЛЕКТЕ
Класс энергопотребления	A+
Поворот по горизонтали	360°
Поворот по вертикали	90°
Срок службы	50.000h (L80B10)
Напряжение питания	220-240 VAC 50/60 Hz
Коэффициент пульсаций	≤ 1 %
Класс электроизоляции	□
Производитель источника питания	KGP
Производитель светового элемента	SAMSUNG

ДРУГИЕ ХАРАКТЕРИСТИКИ

Степень защиты	IP 20
Вес нетто	1100 g
Вес брутто	1320 g
Размер упаковки	110 x 110 x 260 mm
Материалы	АЛЮМИНИЙ, СТАЛЬ, ПОЛИКАРБОНАТ

