

5194804001



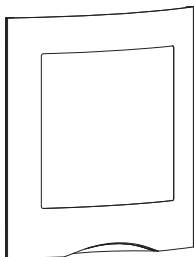
User manual
Bedienungsanleitung
Mode d'emploi
Handleiding
Manuale
Manual del usuario
Használati utasítás
Instrukcja obsługi



WIZ
CONNECTED

LUTEC

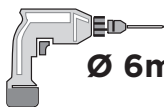
Incl.



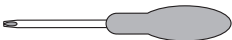
x 2

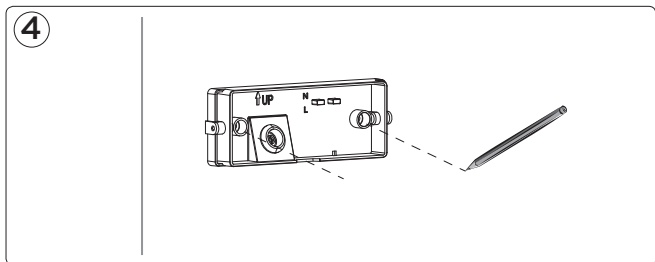
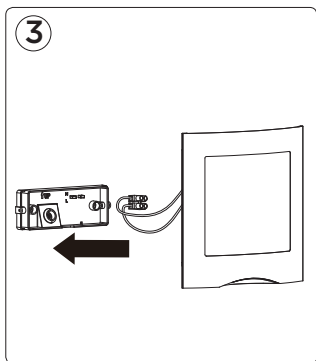
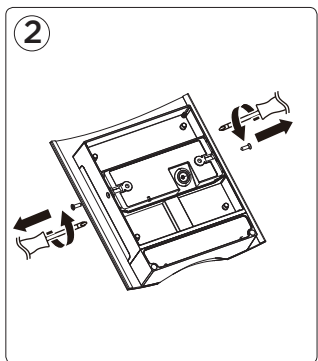
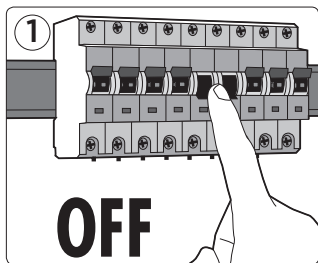


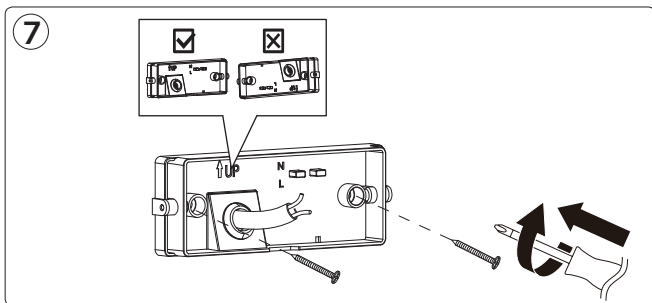
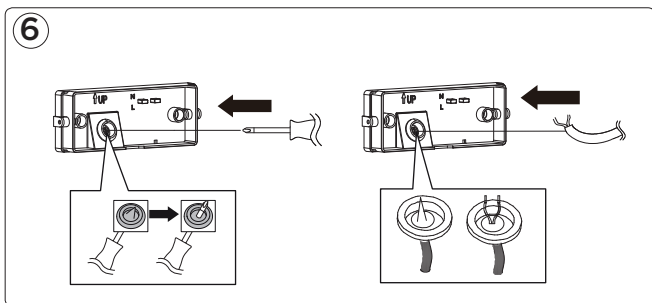
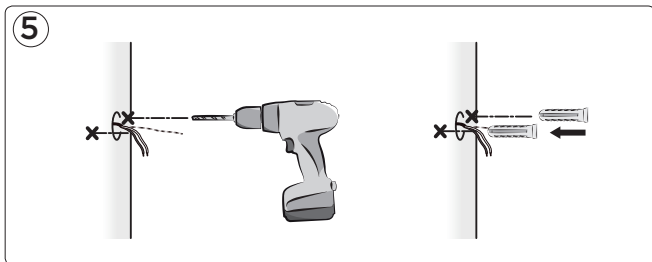
x 2



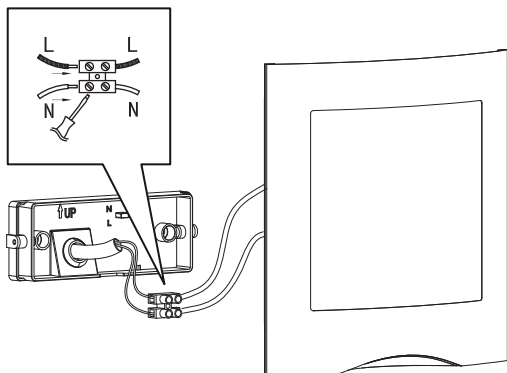
Ø 6mm



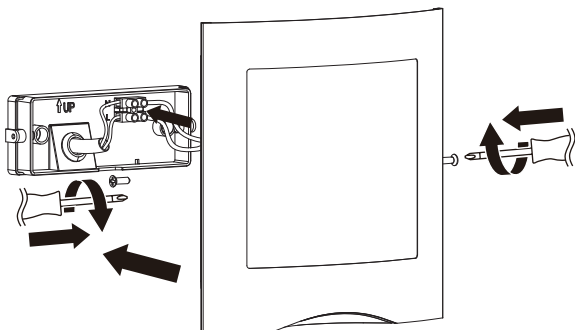




8



9





LUTEC Europe NV

Herentalsebaan 425
B-2160 Wommelgem - Belgium
+32 3 284 51 62
info@lutec-europe.com
www.lutec.com



www.lutec.com/services/global-network