

22589 TEAR PR-T-LLR-WH

Аксессуар системы шинопроводов



ОБЩИЕ ДАННЫЕ:

Цвет: белый

Место монтажа: на шину TEAR

Место использования: внутри

ТЕХНИЧЕСКИЕ ПАРАМЕТРЫ:

Номинальное напряжение [В]: 220-240 AC

Номинальный ток [А]: 16

Номинальная частота [Гц]: 50/60

Класс защиты от поражения электрическим током: I

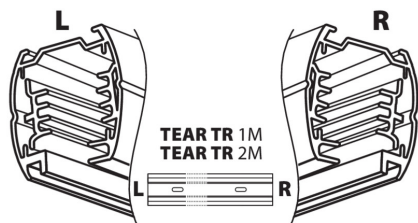
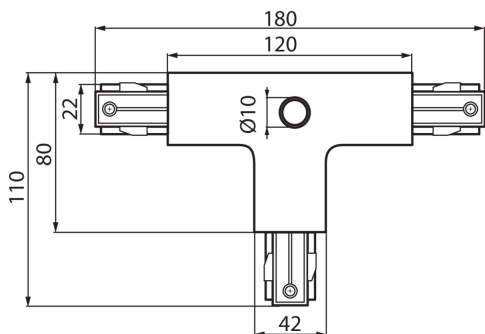
Диапазон температуры окружающей среды, воздействию которой может подвергаться изделие [°C]: 5÷25

Материал корпуса: пластмасса

Степень защиты IP: 20

ДОПОЛНИТЕЛЬНЫЕ СВЕДЕНИЯ:

- TEAR PR-T: служит для "Т"-образного соединения трех отрезков шинопровода



22589 TEAR PR-T-LLR-WH

Аксессуар системы шинопроводов

