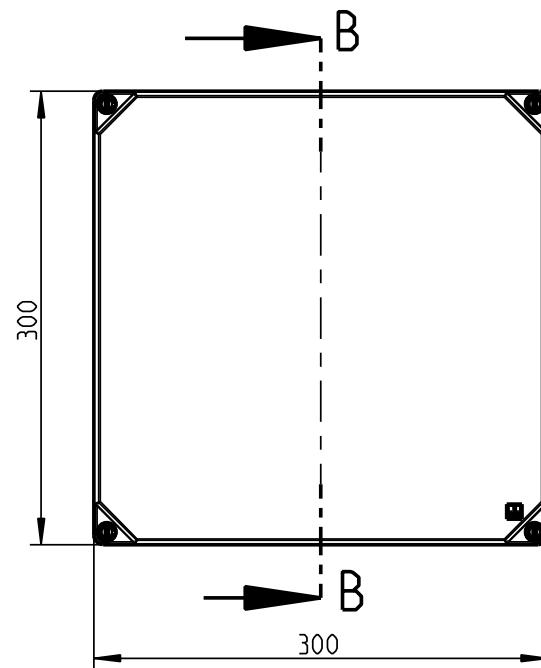
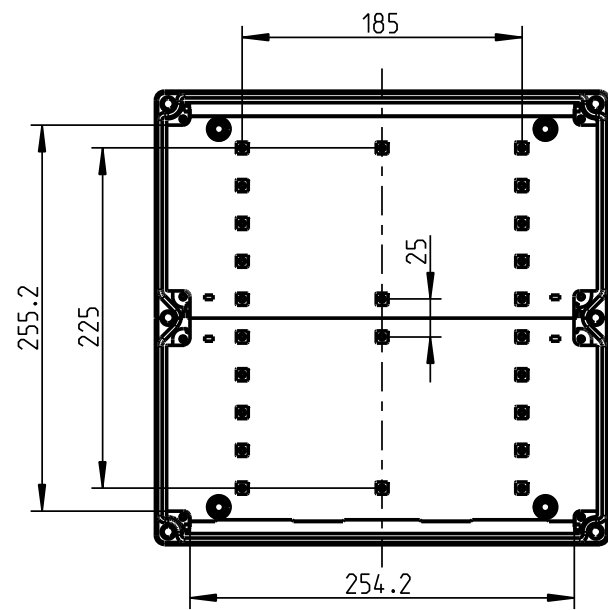
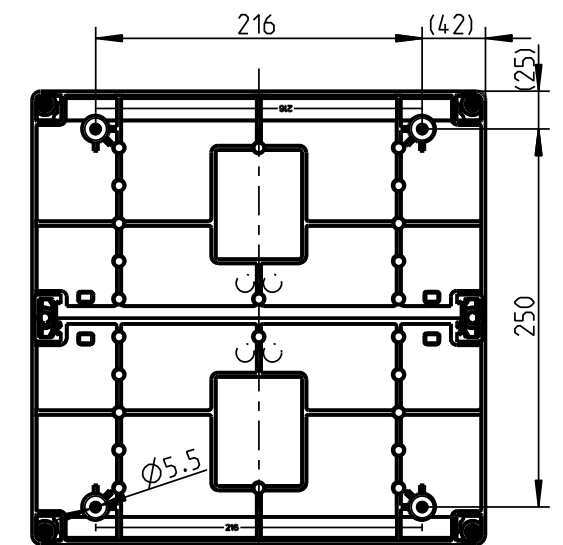
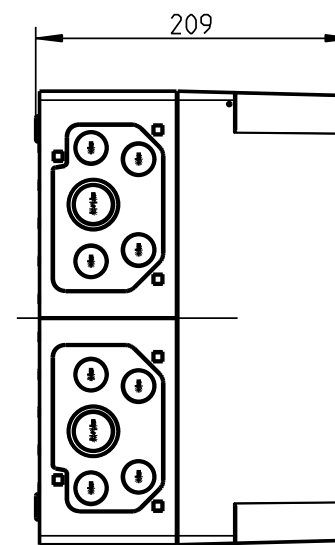
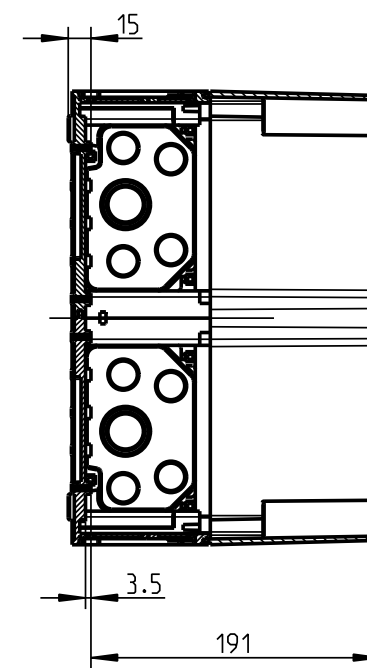


1:5

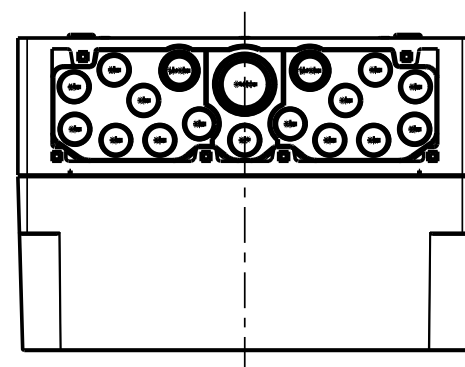
Innenansicht



B-B



Weitergabe sowie Vervielfaeltigung dieser Unterlage, Verwertung und Mitteilung ihres Inhalts nicht gestattet, soweit nicht ausdruuecklich zugestanden. Zuwiderhandlungen verpflichten zu Schadenersatz. Alle Rechte fuer den Fall der Patenterteilung oder Gebrauchsmuster-eintragung vorbehalten.



Schutzvermerk nach DIN 34 beachten!	(Verwendungsbereich)		(Zul. Abw.)	(Oberflaeche)	Masstab 1:5	(Volumen in cm ³)
					(Werkstoff, Halbzug)	
		Datum	Name	(Benennung)		
		Bearb. 23.06.09	WSP	Massblatt		
		Gepr. .	.	AKL 2 hoher Deckel		
		Vers. .	.	(Zeichnungsnummer)		
		Status in Entwicklung		M-742-902-01		Blatt 1
				spelsberg		Bl.
	Zust. Aenderung	Datum	Name	(Urspr.)	(Ersatz fuer:)	