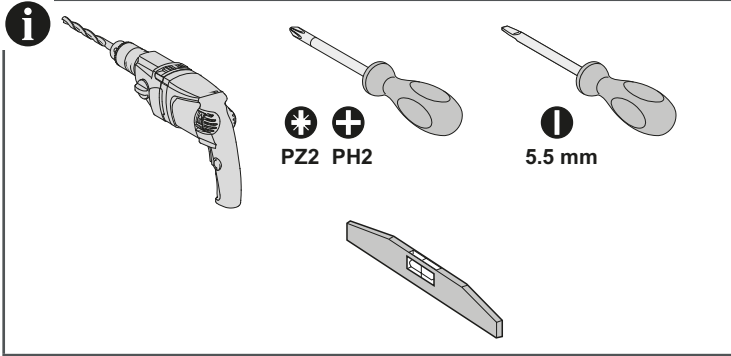
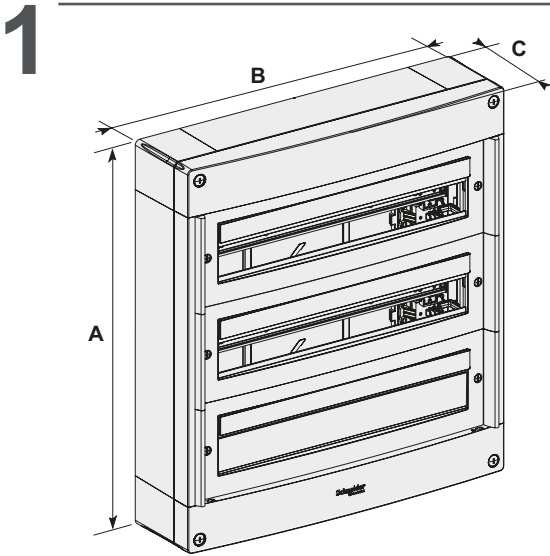


NNZ92634



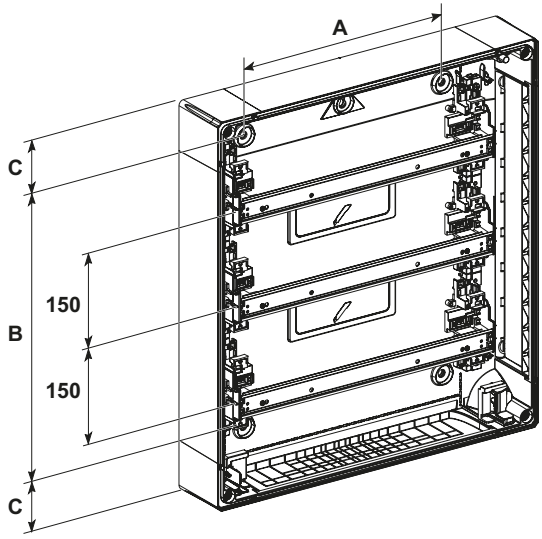
**i**

24M 1R	1		2	1
24M 2R	1	2	2	2
24M 3R	1	4	2	3
24M 4R	1	6	2	4
24M 5R	2	4	2	5
24M 6R	2	5	2	6

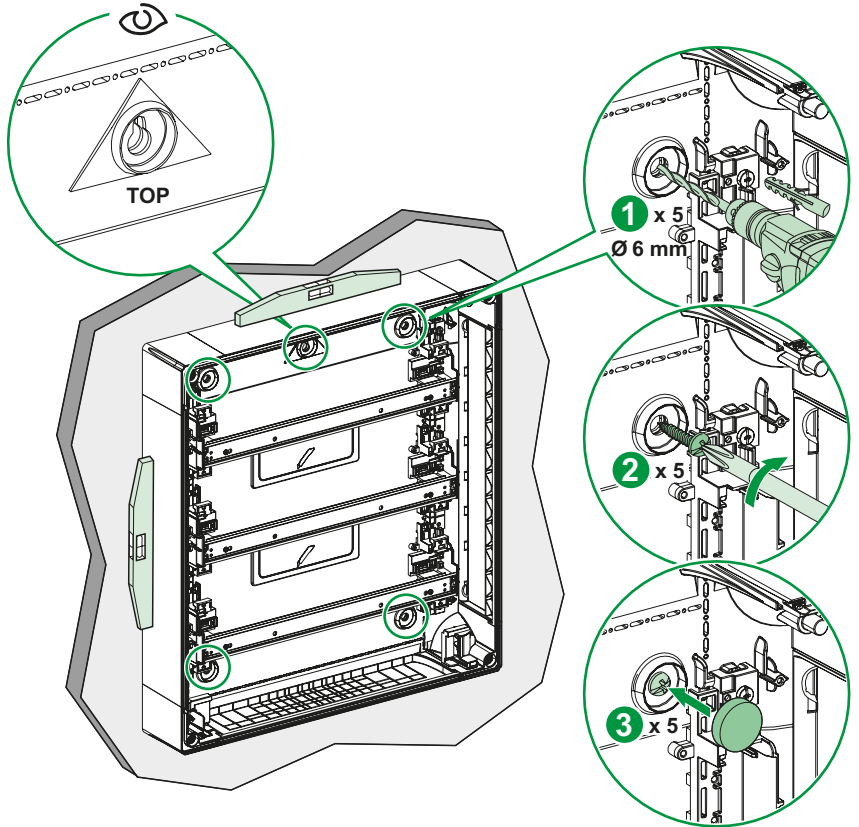


	A (mm)	B (mm)	C (mm)
24M 1R	300	550	148
24M 2R	450	550	148
24M 3R	600	550	148
24M 4R	750	550	148
24M 5R	900	550	148
24M 6R	1050	550	148

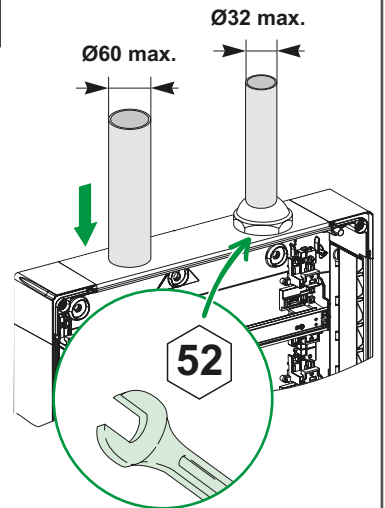
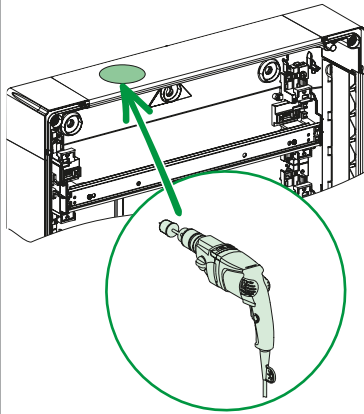
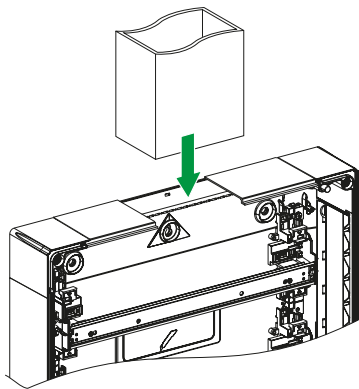
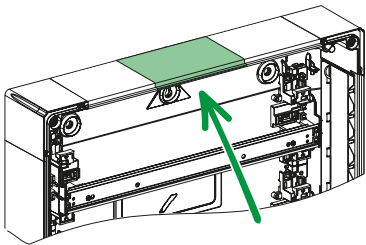
# 2



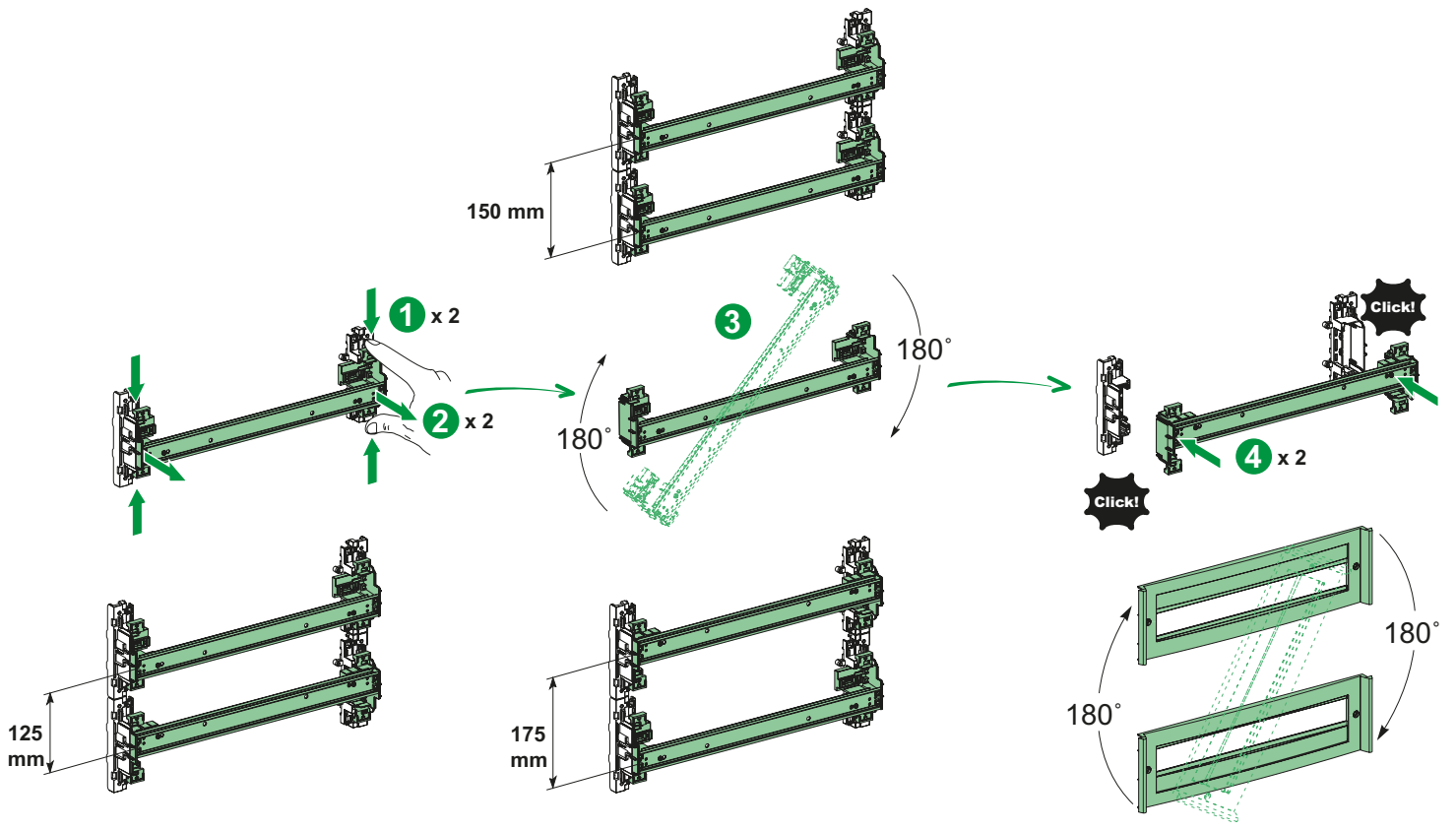
	A (mm)	B (mm)	C (mm)
24M 1R	340	150	75.5
24M 2R	340	300	75.5
24M 3R	340	450	75.5
24M 4R	340	600	75.5
24M 5R	340	750	75.5
24M 6R	340	900	75.5



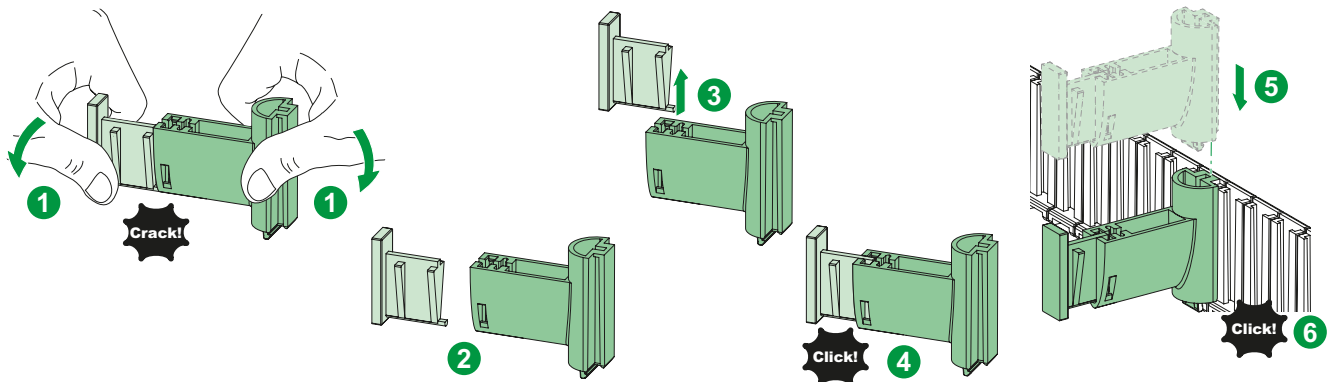
# 3



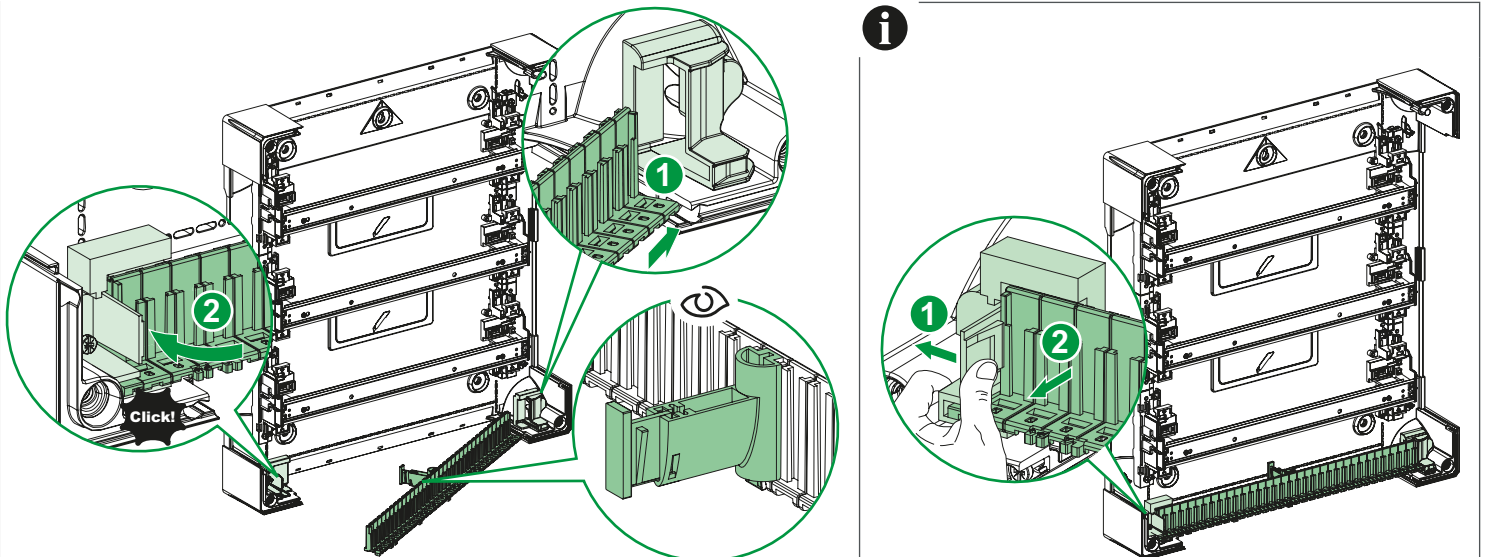
# 4



# 5.1



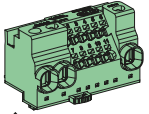
# 5.2



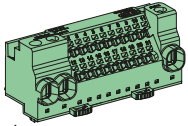
# 5.2



LGYT1E05  
LGYT1N05

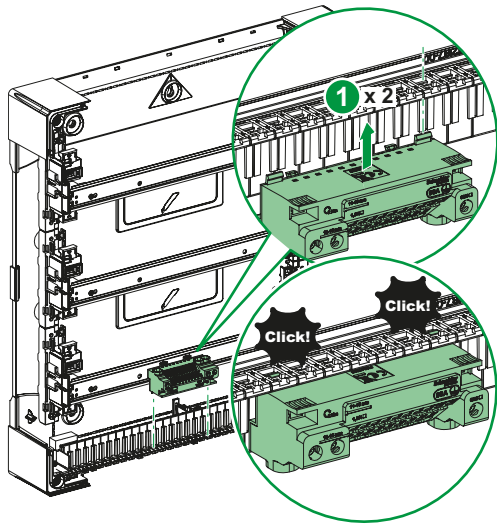


LGYT1E14  
LGYT1N14

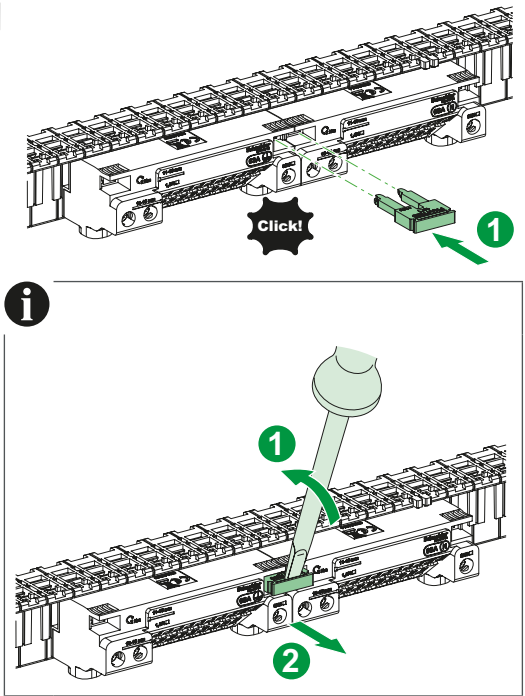
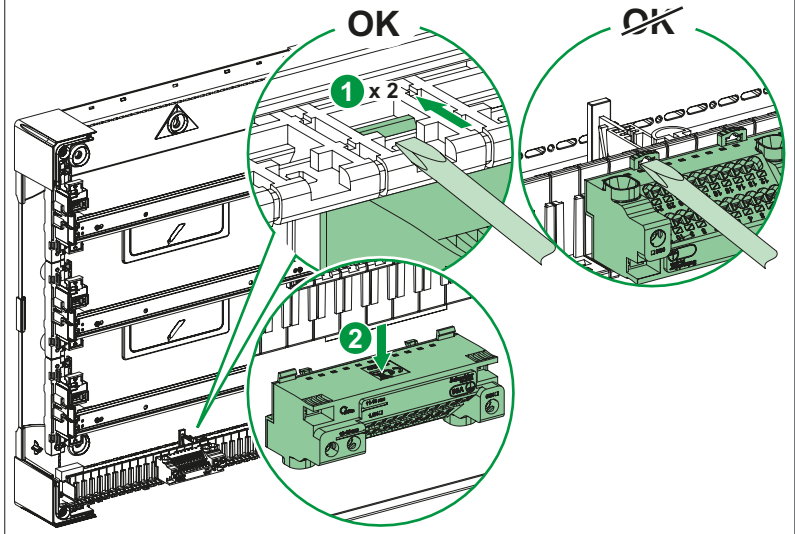


LGYT1E24  
LGYT1N24

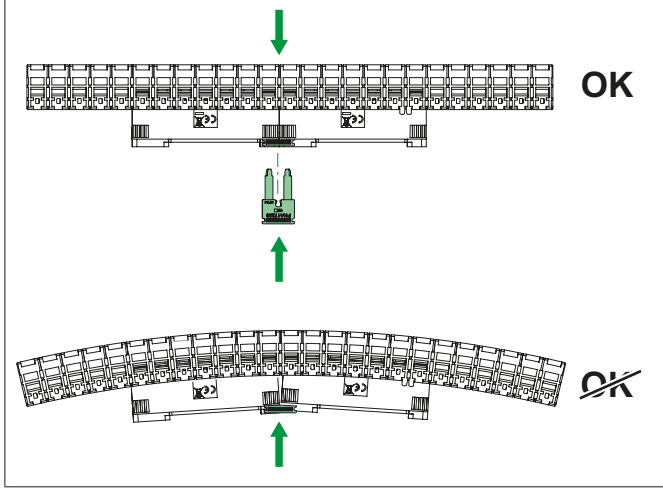
LGYT4A01



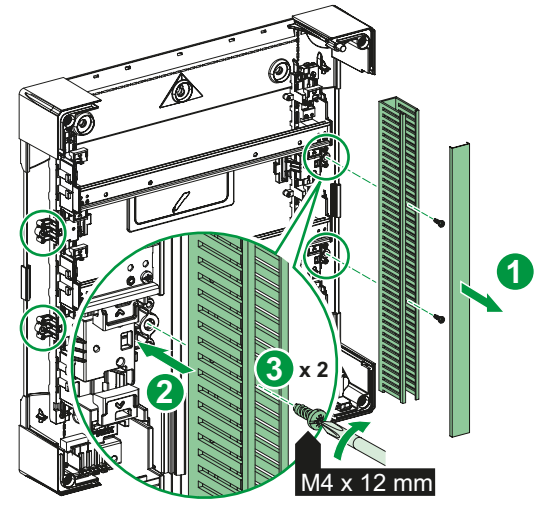
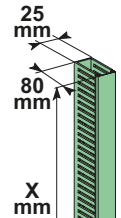
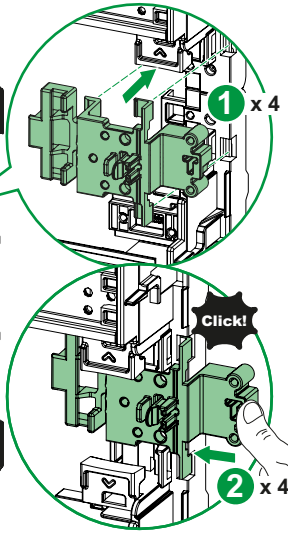
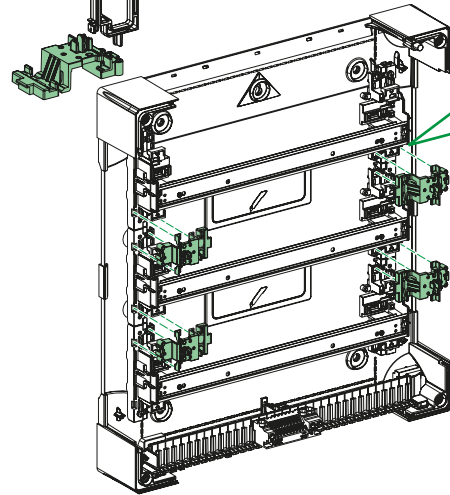
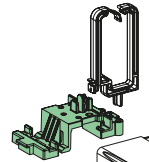
**i**



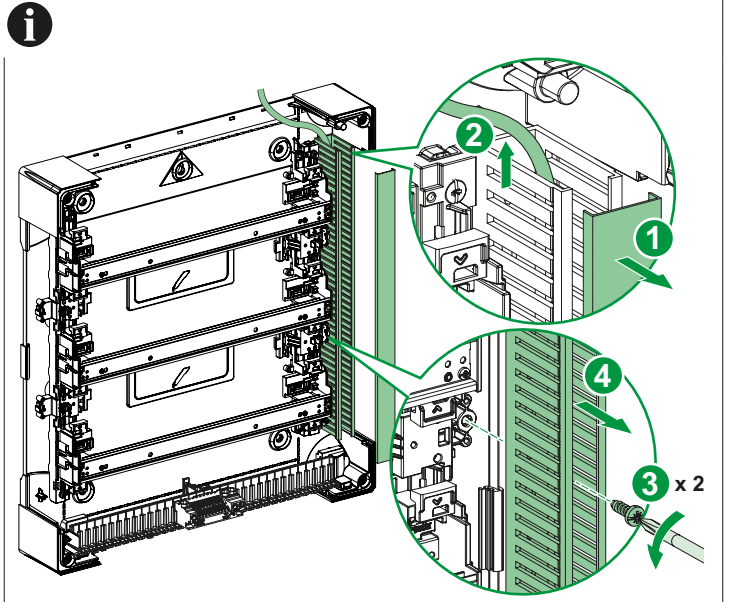
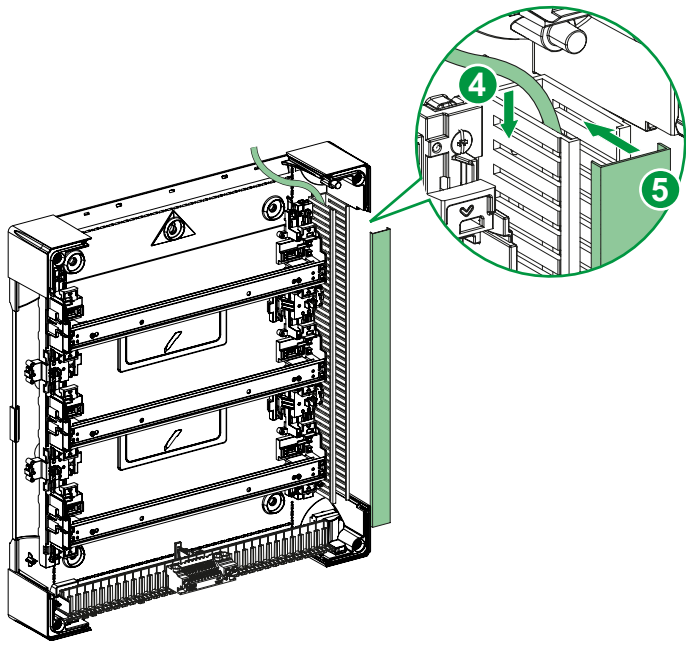
**i**



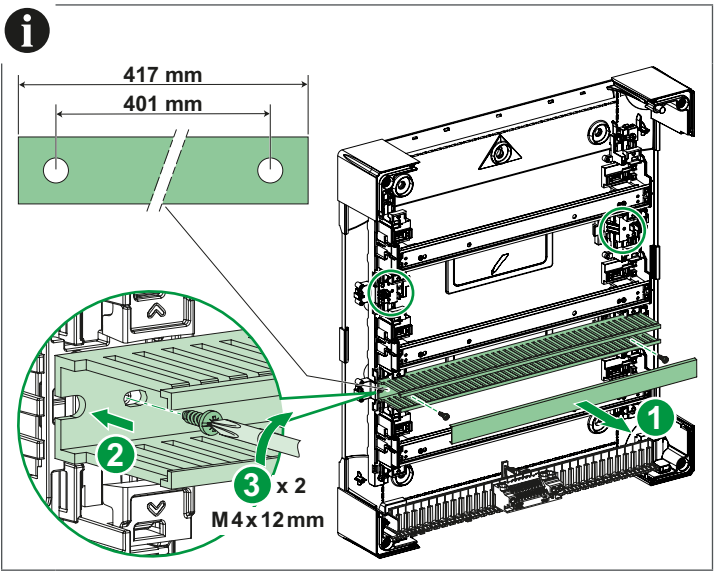
# 6.1



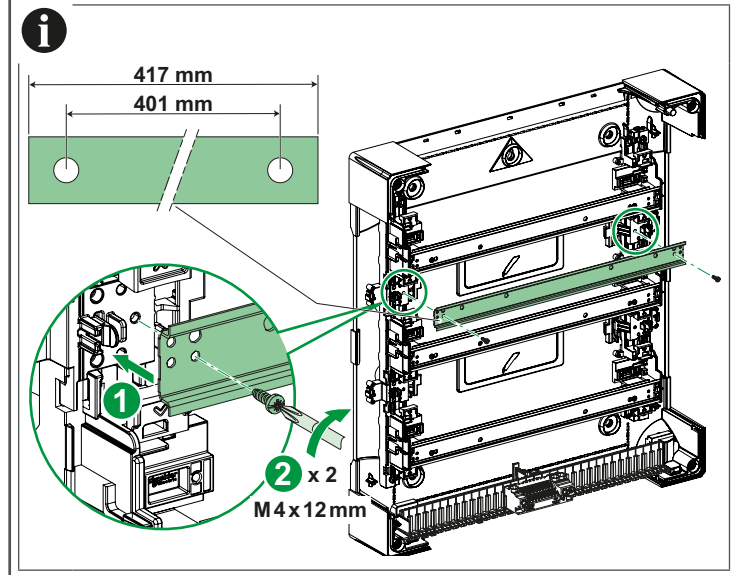
# 6.1



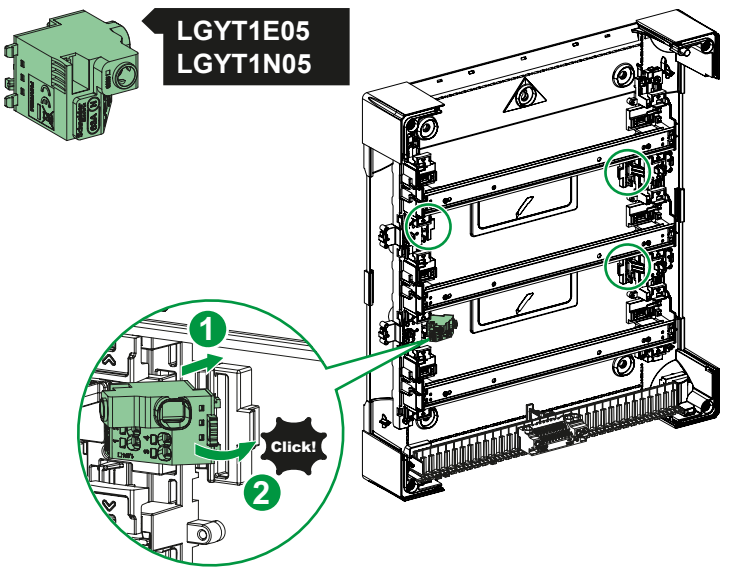
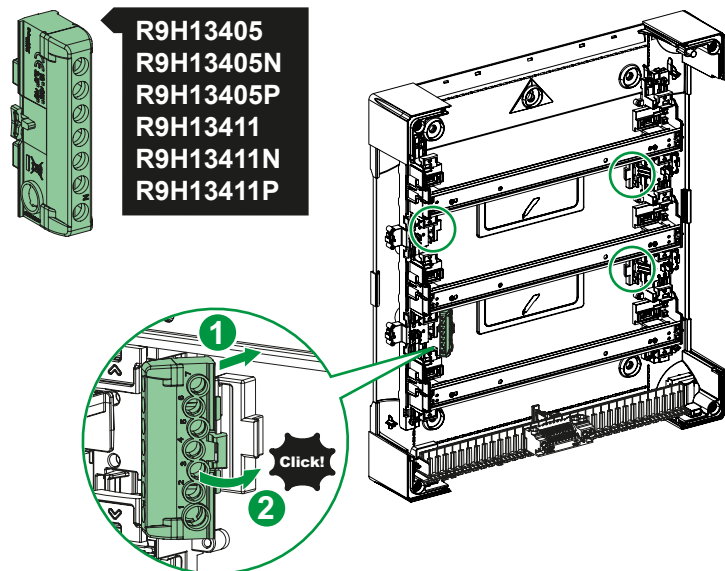
# 6.2



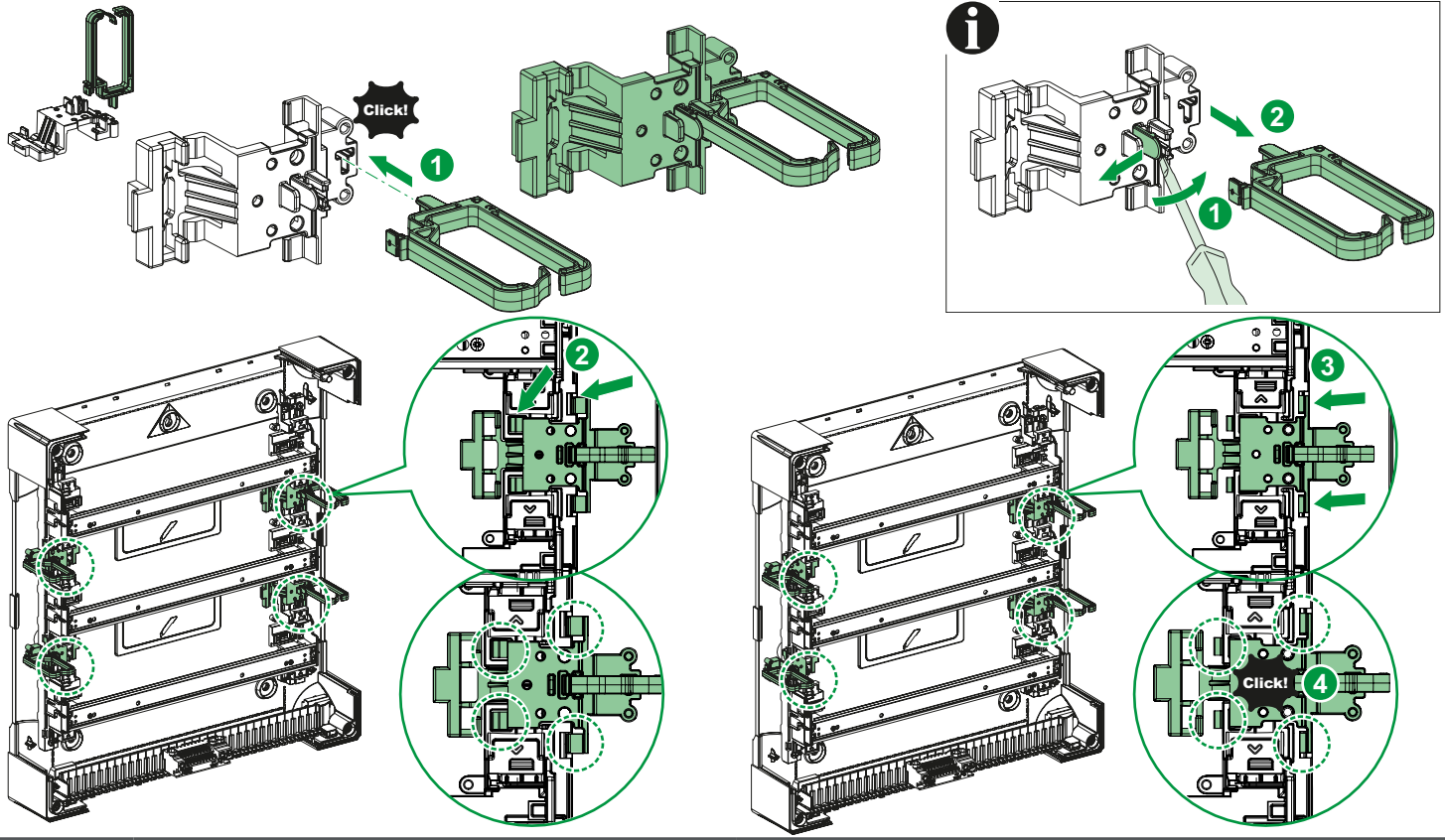
# 6.3



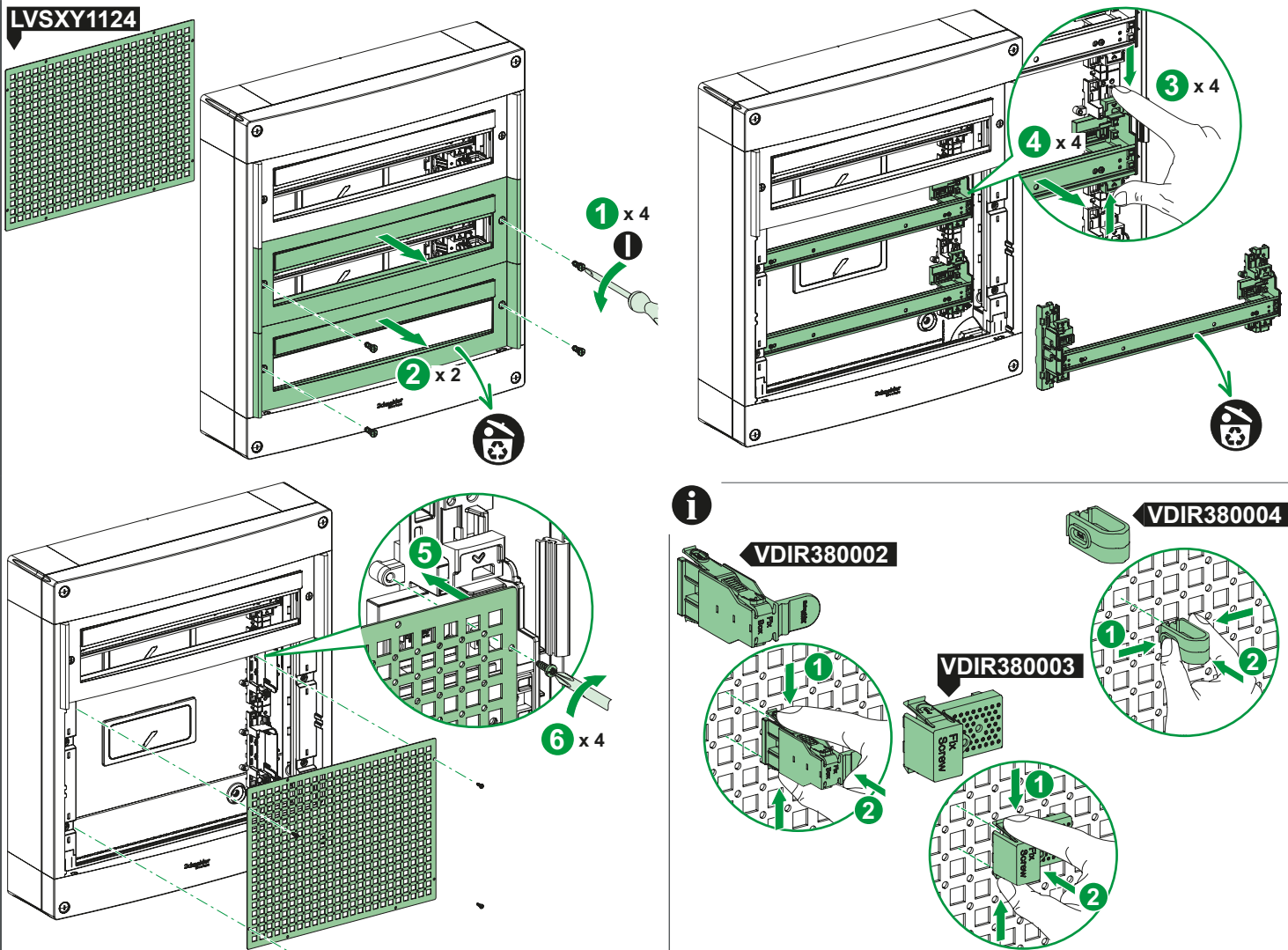
# 6.4

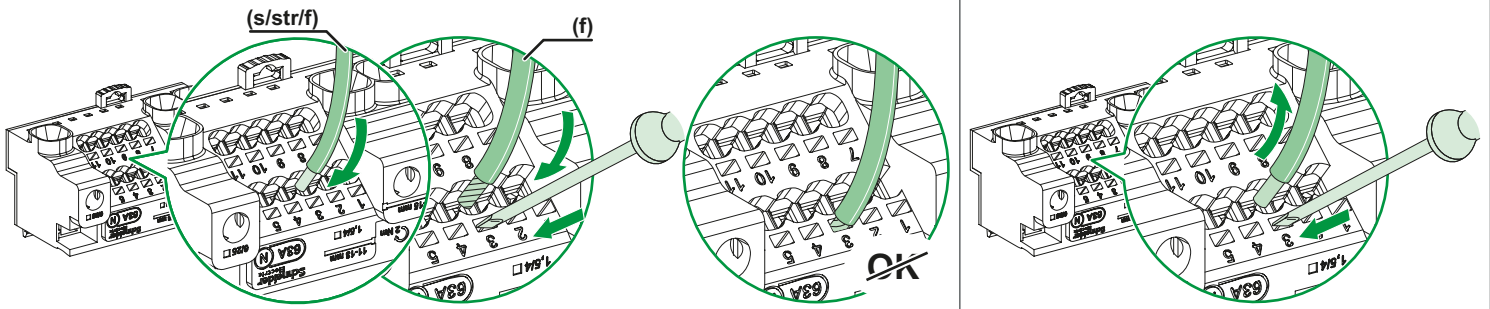


# 6.5



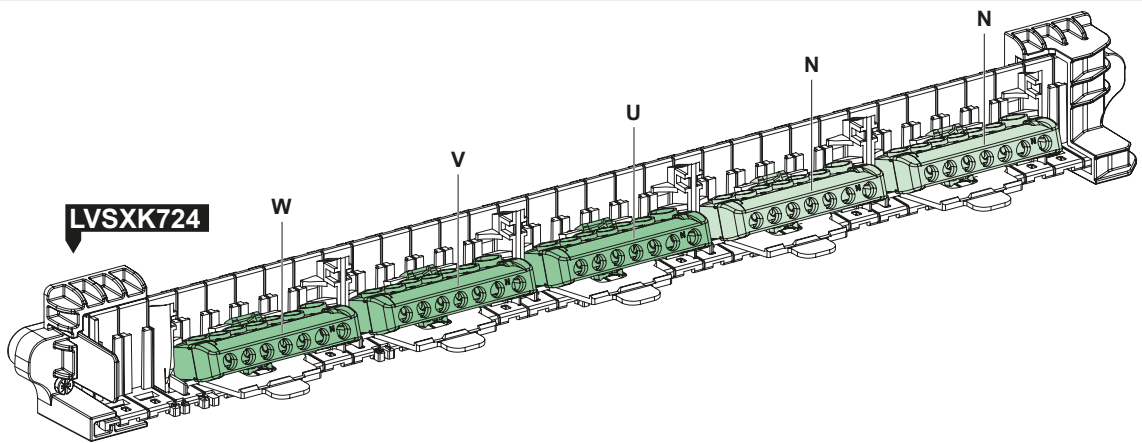
# 7





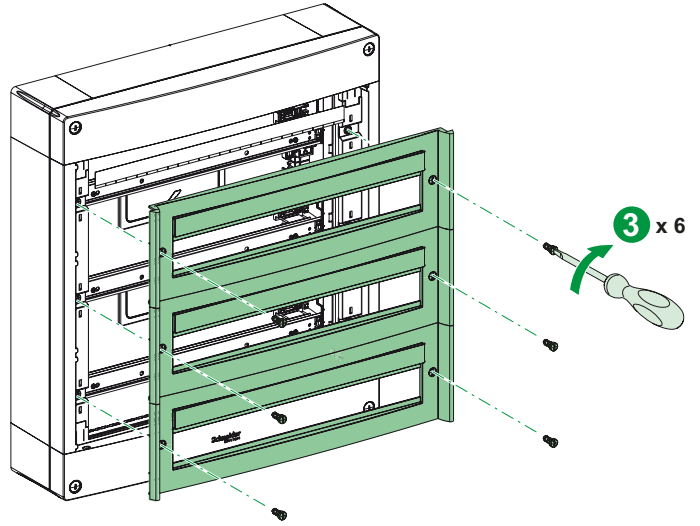
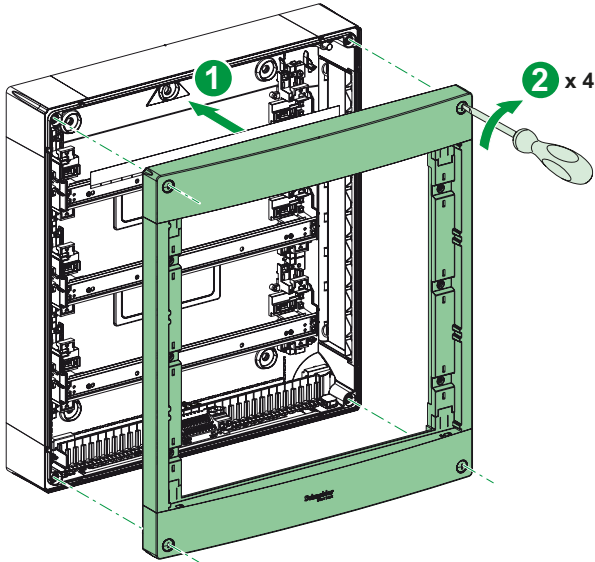
	<b>1 x 25 mm<sup>2</sup></b> <b>+ 4 x 4/6 mm<sup>2</sup></b> <b>LGYT1E05</b> <b>LGYT1N05</b>			(s)	(str)	(f)	(f) +		
		25 mm <sup>2</sup>	13 - 15 mm	6...16 mm <sup>2</sup>	6...25 mm <sup>2</sup>	6...25 mm <sup>2</sup>	6...25 mm <sup>2</sup>	2 N.m	PZ2 5.5 mm
	<b>3 x 25 mm<sup>2</sup></b> <b>+ 11 x 4/6 mm<sup>2</sup></b> <b>LGYT1E14</b> <b>LGYT1N14</b>			(s)	(str)	(f)	(f) + (1)		
	<b>3 x 25 mm<sup>2</sup></b> <b>+ 21 x 4/6 mm<sup>2</sup></b> <b>LGYT1E24</b> <b>LGYT1N24</b>						DIN46228		
		4/6 mm <sup>2</sup>	11 - 13 mm	1.5...6 mm <sup>2</sup>	1.5...6 mm <sup>2</sup>	0.3...4 mm <sup>2</sup>	1.5...4 mm <sup>2</sup>		3.5 mm

**i**



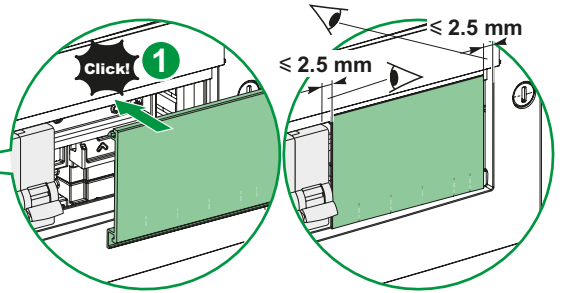
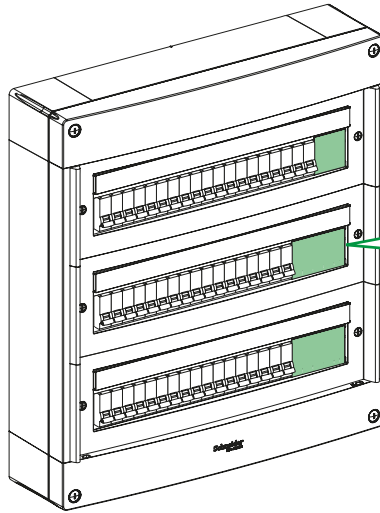
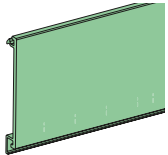
	<b>4 x 16 mm<sup>2</sup></b> <b>R9H13405</b> <b>R9H13405N</b> <b>R9H13405P</b>			(str) (f) (s)	(str) (f) (s)	(str) (f) (s)		
						DIN46228		
	<b>1 x 35 mm<sup>2</sup></b> <b>+ 6 x 16 mm<sup>2</sup></b> <b>R9H13411</b> <b>R9H13411N</b> <b>R9H13411P</b>	16 mm <sup>2</sup>	10 - 12 mm	2.5...16 mm <sup>2</sup>	2.5...16 mm <sup>2</sup>		2 N.m	PZ2
		35 mm <sup>2</sup>	10 - 12 mm	16...35 mm <sup>2</sup>	16...35 mm <sup>2</sup>			5.5 mm

# 9



# 10

LVSXF4



EN	Danger	Installation by electricians only
GA	Contúirt	Suiteáil ag leictreoirí amháin
FR	Danger de mort	Montage uniquement par un électricien
NL	Levensgevaar	Montage alleen door elektromonteurs
DE	Lebensgefahr	Montage nur durch Elektrofachkräfte
ES	Peligro	Debe ser instalado por un profesional eléctrico
PT	Perigo	Deve ser instalado por um profissional
IT	Pericolo di morte	Montaggio esclusivamente ad opera di personale specializzato
DA	Fare	Må kun installeres af en aut. el-installatør
NO	Fare	Må monteres av autorisert installatør Gr.L
SV	Varning	Får endast utföras av behörig elektriker
FI	Vaara	Asennus vain sähköasentajan toimesta
ET	Oht	Paigaldada ainult elektrikute poolt
LT	Pavojinga	Montavimą gali atlikti tik kvalifikuotas personalas

LV	Bīstami	Uzstādīšanu drīkst veikt tikai elektriķi
PL	Niebezpieczeństwo	Montaż tylko przez uprawnionych instalatorów
CS	Nebezpečí	Montáž pouze osobami s elektrotechnickou kvalifikací
SK	Nebezpečenstvo	Montáž iba osobami s elektrotechnickou kvalifikáciou
HU	Életveszély	Csak szakképzett személy szerelheti
SL	Nevarnost	Montažo lahko izvajajo samo električarji
HR	Opasnost	Instaliranje samo od strane električara
RO	Pericol	Instalare numai de catre electricieni
BG	Опасност	Монтажът се извършва само от електротехник
EL	Κίνδυνος θανάτου	Εγκατάσταση μόνο από ηλεκτρολόγους
TR	Hayati Tehlike	Sadece uzman kisiler monte edebilir
MT	Periklu	Installazzjoni biss mill-elektrixins
RU	Опасно!	Монтаж разрешается выполнять только электрикам
KK	Қауіп	Тек электриктер орнатады
UK	Небезпечно!	Монтаж дозволяється виконувати тільки електрикам
AR	خطر على الحياة	التركيب فقط من قبل عمال كهرباء اختصاصيين
ZH	危险	仅允许合格电工进行安装

Schneider Electric Industries SAS  
35, rue Joseph Monier  
CS 30323  
F - 92506 Rueil Malmaison Cedex

Уполномоченный поставщик в РФ:  
АО «Шнейдер Электрик»  
Адрес: 127018, Россия, г. Москва, ул. Двинцев,  
д.12, корп.1  
Тел. +7 (495) 777 99 90  
Факс +7 (495) 777 99 92

Қазақстан Республикасында ресми жеткізуші:  
ЖШС «Шнейдер Электрик»  
Мекен-жайы: Қазақстан Республикасы, Алматы қ.,  
Достық даң., «Кен Дала» Бизнес Орталығы,  
5-ші қабат.  
Тел.: +7 (727) 357 23 57  
Факс.: +7(727) 357 24 39

Schneider Electric Limited  
Stafford Park 5  
Telford, TF3 3BL  
United Kingdom

