

ENGINEERING
TOMORROW

Danfoss

Теплові рішення Danfoss

КАТАЛОГ Радіаторні терморегулятори

Заощаджуйте до

30%

енергії
на опалення

www.danfoss.ua

Терморегулятори Danfoss

- Засновник компанії Danfoss інженер Мадс Клаузен у 1943 році винайшов радіаторний терморегулятор для систем водяного опалення.

- Сьогодні Danfoss є найбільшим у світі виробником радіаторних терморегуляторів.
- З початку виробництва Danfoss виготовив більше 300 млн. радіаторних терморегуляторів, що встановлені в усьому світі.

Сильфон

Герметичний сильфон Danfoss – замкнена ємність, що заповнена термочутливою речовиною та виготовлена з гофрованою рухомою внутрішньою поверхнею.

Компанія Danfoss – єдиний виробник терморегуляторів, який має власне виробництво сильфонів (усі інші поставщики терморегуляторів закупають сильфони). Власне виробництво сильфонів дає змогу виготовляти терморегулятори з унікальними характеристиками та повністю контролювати якість.

Газоконденсатні сильфони

Danfoss – єдиний виробник сильфонів, який має технологію газоконденсатного заповнення. Це дозволяє досягнути швидкості реакції на 30 % вище, ніж в інших терморегуляторах і, відповідно, більш високого рівня комфорту в приміщенні та енергозбереження. Газоконденсатні сильфони мають кращі характеристики регулювання за рахунок найбільшого ходу штока (на 30 %) при відхиленні температури в приміщенні від настройки терморегулятора. Спеціальна конструкція дроселя клапана зменшує вірогідність засмічення. Але, якщо таке станеться, то його прочищення зазвичай не потребує використання будь-яких інструментів.

Сильфони Danfoss після заповнення газоконденсатною сумішшю запаюють, що забезпечує їх герметичність, на відміну від сильфонів з рідинним або парафіновим заповненням. Окрім того, газоконденсатній суміші не властиве старіння, що забезпечує стійку роботу терморегулятора за весь час експлуатації.

Кількість робочих циклів

сильфонів Danfoss – більше 1 млн.
Це рівнозначно роботі протягом 60 років.

Корпус клапана

Спосіб виготовлення – гаряче штампування та обробка латуні, що дозволяє уникнення нещільностей та тріщин. Ідеально гладка внутрішня поверхня на всьому шляху теплоносія захищає від утворення відкладень. Матеріал – латунь, в якій не вимивається цинк, на якій не утворюється корозія, яка довговічна (більше 40 років експлуатації у вітчизняних умовах).

Сальник

Тонкий, але міцний шток із нержавіючої сталі забезпечує мінімальне тертя з кільцями ущільнення, мінімальний гістерезис і захист від «накипання». За необхідності сальник може бути замінений під тиском теплоносія без спеціального інструмента.

Попередня (монтажна) настройка

Попередня настройка клапана Danfoss типу RA-N легко здійснюється та легко зчитується. Конструкція запатентована. За необхідності, попередню настройку є можливість заблокувати.



Кран-букса

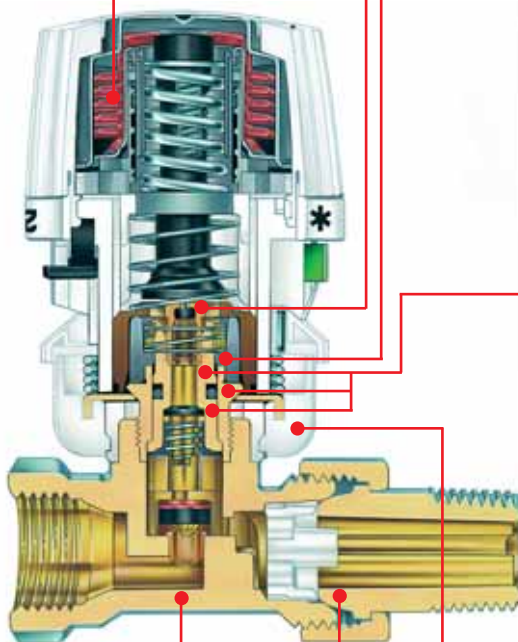
У клапанів Danfoss типу RA-N кран-букса може бути замінена під тиском теплоносія за допомогою спеціального інструмента. За всю історію експлуатації терморегуляторів Danfoss в Україні цей інструмент жодного разу не знадобився.

Приєднувальний механізм

Термостатичні елементи монтують на корпус клапана без застосування будь-якого інструмента.

Ущільнення сфера-конус

Забезпечує довговічність та надійність експлуатації навіть при високій температурі теплоносія, без протікання та швидкостаріючої гумової прокладки. Допускає багатократний демонтаж клапана без ушкодження (не забувайте застосовувати технічні мастила для запобігання глибоких подряпин).



ЗМІСТ

	Стор.
Нормативна пам'ятка проектувальнику	2
1. Термостатичні елементи	
Серія термостатичних елементів Danfoss Aero®	7
Серія термостатичних елементів Danfoss Aero® із захистом від несанкціонованого втручання	13
Термостатичні елементи RA 5060 з виносним регулятором температури	17
Серія термостатичних елементів Danfoss Redia®	19
Програмований радіаторний терморегулятор Danfoss Eco™ з керуванням зі смартфона через Bluetooth	25
Система безпроводного управління радіаторним опаленням Danfoss Ally™	29
2. Клапани терморегуляторів	
Клапан терморегулятора з автоматичною стабілізацією перепаду тиску теплоносія RA-DV <i>Dynamic Valve</i> ™	39
Клапани з попередньою настройкою RA-N для двотрубних систем водяного опалення	45
Клапани з підвищеною пропускною здатністю RA-G для однокотлових систем водяного опалення	51
Приєднувальні елементи з попередньою настройкою RA-K та RA-KW для двотрубних систем опалення	57
Приєднувальні елементи RA-KE та RA-KEW для однокотлових систем опалення	61
3. Клапани запірні	
Запірні клапани RLV із можливістю приєднання дренажного крана	65
Запірні клапани RLV-S з попередньою настройкою пропускної здатності	69
Н-подібні запірні клапани RLV-K для радіаторів із вмонтованим термостатичним клапаном	71
Н-подібні запірні клапани RLV-KB для радіаторів із вмонтованим термостатичним клапаном	75
Н-подібні клапани RLV-KDV з функцією автоматичного регулювання перепаду тиску для радіаторів із вмонтованим термостатичним клапаном	79
4. Допоміжне приладдя і компресійні фітинги	
Додаткове приладдя	87
Компресійні фітинги	89

Нормативна пам'ятка проектувальнику

Відповідно до ДБН В.2.5-67:2013 «Опалення, вентиляція та кондиціонування» а також державних будівельних норм на конкретні типи будівель:

3.1 Автоматичний терморегулятор складається з клапана терморегулятора та привода прямої дії (термостатичного елемента).

6.3.11 Комплектація системи опалення повинна відповідати специфікації проектною документації. Допускається заміна елементів системи на аналогічні, якщо ця заміна не суперечить вихідним даним на проектування, чинним будівельним нормам, експлуатаційній надійності, економічним вимогам, покращує техніко-економічні показники та якщо обладнання, яким замінюють, має вищий клас енергоефективності. При застосуванні заміни елементів, систему слід перерахувати та визначити її нові характеристики, у тому числі настройки клапанів та іншого обладнання.

6.3.12 Система опалення повинна бути налагоджена – досягнута витрата теплоносія в циркуляційних кільцях відповідно результатів гідравлічного розрахунку, та випробовувана на герметичність під тиском згідно з додатком Г.

6.4.1 У системі опалення, крім системи одноквартирного житлового будинку, слід обмежувати можливість споживачам змінювати тепловий режим приміщень нижче від зазначеної температури повітря згідно з 5.3 шляхом застосування обладнання (автоматичний регулятор температури повітря в приміщенні на опалювальному приладі, регулятор індивідуального котла тощо) з обмеженням нижньої межі регулювання температури повітря.

6.4.2 У системі опалення, крім системи житлового будинку, слід обмежувати можливість споживачам змінювати тепловий режим приміщень вище температури повітря на рівні середньої, а на вимогу замовника – верхньої температури діапазону норми згідно з додатками Д та Е, шляхом застосування обладнання (автоматичний регулятор температури повітря в приміщенні на опалювальному приладі, регулятор індивідуального котла тощо) з обмеженням верхньої межі регулювання температури повітря.

6.4.7.5 При застосуванні автоматичного терморегулятора (крім конструкції з автоматичною стабілізацією перепаду тиску теплоносія, а також крім конструкції з двопозиційним регулюванням витрати теплоносія) на опалювальному приладі слід забезпечувати якомога ближче до пропорційного регулювання ним витрати теплоносія залежно від зміни регульованого параметра. Для цього розрахункові втрати тиску (або гідравлічний опір) на такому терморегуляторі, крім конструкції з автоматичною стабілізацією перепаду тиску, повинні бути не меншими від суми втрат тиску (або суми гідравлічних опорів) на решті елементів системи, розташованих: - між найближчими до автоматичного терморегулятора точками стабілізації перепаду тиску теплоносія (або на стояку, або на приладовій вітці, або на відгалуженні, або на приєднанні перемички з перепускним клапаном цирку-

ляційного насоса, або на насосі) при змінному гідравлічному режимі;

- між точками приєднання обвідної або замикаючої ділянки обв'язки приладового вузла до стояка чи приладової вітки при постійному гідравлічному режимі (допустиме коливання витрати теплоносія у контурі з постійним гідравлічним режимом не більше ніж 10 %).

Допускається не дотримуватись зазначених вимог за неможливості їх забезпечення для автоматичного терморегулятора на опалювальному приладі з найменшою витратою теплоносія в стояку чи приладовій вітці (наприклад, рушникосушарка, приєднана до системи опалення);

6.4.7.6 На автоматичному терморегуляторі в приміщенні (крім конструкції з автоматичною стабілізацією перепаду тиску теплоносія) в усіх режимах його експлуатації (розрахунковому, закритому та повністю відкритому) слід забезпечувати втрати тиску теплоносія не більше ніж 20 кПа, що не призводять до шумоутворення вище допустимого рівня.

6.4.7.7 Рекомендується застосувати у вузлах обв'язки опалювальних приладів терморегулятори чи електронні регулятори з функцією автоматичного регулювання перепаду тиску, або обмеження витрати теплоносія.

6.6.1 Із сталевими приладами та обладнанням (сталеві штамповані радіатори, тонкостінні замикальні або обвідні трубки приєднувальної гарнітури опалювальних приладів тощо), котре має обмеження вмісту розчиненого кисню в теплоносії, слід застосовувати полімерні труби з антидифузійним прошарком, що забезпечує киснепроникність не більше ніж $0,1 \text{ г}/(\text{м}^3 \cdot \text{добу})$ за температури води $40 \text{ }^\circ\text{C}$. Для трубопроводу $20 \text{ мм} \times 2 \text{ мм}$ максимальна лінійна киснепроникність складає $0,02 \text{ мг}/(\text{м}^3 \cdot \text{добу})$.

6.7.22 Застосування автоматичних терморегуляторів є обов'язковим в опалювальних приладах (у тому числі рушникосушарках) або на підводках до них. Цю вимогу відповідно до 1.2 застосовують при новому будівництві, реконструкції, термомодернізації, капітальному ремонті, та технічному переоснащенні систем опалення.

Автоматичні терморегулятори, допускається не встановлювати на опалювальних приладах у приміщеннях де є вірогідність замерзання теплоносія (сходові клітки, вестибюль, сміттєзбірні камери житлового будинку). Рекомендується в таких приміщеннях застосовувати автоматичні терморегулятори без запірної функції (із захистом від замерзання теплоносія) та захистом від несанкціонованого втручання.

Автоматичні терморегулятори допускається не встановлювати на опалювальних приладах чергової або фонові системи, за умови забезпечення автоматичного регулювання температури повітря на приладах догрівальної системи (електричні прилади-доводчики, прилади системи кондиціонування тощо);

Автоматичні терморегулятори на опалювальних приладах повинні відповідати вимогам ДСТУ Б EN 215 Терморегулятори опалювальних приладів. Вимоги та методи тестування

(EN 215:2004+A1:2006, IDT) (примітка – у розробці). Конструкція автоматичного терморегулятора повинна відповідати способу установки опалювального приладу згідно вимог виробника. Наприклад, для опалювального приладу, встановленого в ніші, слід застосовувати автоматичний терморегулятор з виносним датчиком температури, установлюваним за межами ніші, а для опалювального приладу, встановленого за суцільною декоративною панеллю зі щілинами або ґратками знизу та зверху, слід застосовувати виносний термостатичний елемент, установлюваний на цій панелі.

6.7.23 Автоматичні терморегулятори для опалювальних приладів однотрубних систем слід приймати з мінімальним гідравлічним опором, а для приладів двотрубних систем – з підвищеним опором.

6.7.24 При застосуванні автоматичних терморегуляторів на опалювальних приладах у приміщеннях загального користування громадської або виробничої будівлі необхідно використовувати такі їх конструкції, що мають захист від несанкціонованого демонтажу а також із заблокованою настройкою температури повітря на рівні нижньої температури діапазону норми температури згідно з додатками Д та Е. У решті приміщень зазначених будівель слід застосовувати автоматичні терморегулятори із заблокованою або обмеженою максимальною та мінімальною настройками температури повітря згідно з 6.4.1 та 6.4.2.

6.7.25 При застосуванні автоматичних терморегуляторів на опалювальних приладах у приміщеннях дво- або багатоквартирного житлового будинку потрібно використовувати такі їх конструкції, що мають заблоковану або обмежену мінімальну настройку температури повітря згідно з 5.3.

При реконструкції, капітальному ремонті, термомодернізації, технічному переоснащенні тощо існуючих систем опалення житлових будинків без засобів поквартирного обліку теплоспоживання слід застосовувати такі конструкції автоматичних терморегуляторів на опалювальних приладах, що мають заблоковану або обмежену мінімальну настройку температури повітря згідно з 5.3 та заблоковану або обмежену максимальну настройку температури повітря не вище 24 °C.

6.7.31 Настроювання автоматичних терморегуляторів, якими ув'язані циркуляційні кільця системи опалення, повинні бути визначені гідравлічним розрахунком, зазначені у проектній документації та виставлені при налагодженні системи. Настройки запірно-регулювальної арматури повинні бути зафіксованими згідно інструкцій виробника. Настройки неспецифікованих або застосовуваних замість специфікованих у проектній документації автоматичних терморегуляторів слід визначити гідравлічним розрахунком (перерахунком) системи.

6.7.35.1 На підводках до опалювальних приладів або в цих приладах для регулювання температури повітря у приміщенні замість автоматичних терморегуляторів не допускається застосовувати запірну арматуру, у тому числі кульові або пробкові крани, вентилі, поворотні заслінки.

6.7.35.2 Не допускається замінити сенсори та приводи автоматичних терморегуляторів, що визначені проектом, ковпачками, маховиками тощо ручного регулювання.

6.7.36 Не допускається застосовувати запірну арматуру:

а) на опалювальних приладах для їх відключення, крім запірно-приєднувальної арматури (гарнітури) без маховиків;

б) на опалювальних приладах у приміщеннях, де є вірогідність замерзання теплоносія, крім запірно-приєднувальної арматури (гарнітури) без маховиків з можливістю настроювання у двотрубних системах;

в) для відключення відкритих розширювальних баків;

г) з можливістю несанкціонованого відключення мембранних розширювальних баків.

10.5.4 У системах опалення слід застосовувати автоматичні терморегулятори з класом енергоефективності, за його визначеності, не нижче ніж клас енергоефективності будівлі згідно з ДБН В.2.6-31 та не нижче ніж клас енергоефективності технічного оснащення, автоматизації, моніторингу й управління цих систем згідно з ДСТУ Б EN 15232.

Рекомендується застосовувати автоматичні терморегулятори класу енергоефективності А незалежно від класу енергоефективності будівлі, визначеним згідно з ДБН В.2.6-31, та класу енергоефективності технічного оснащення, автоматизації, моніторингу й управління систем ОВКП, визначеним згідно з ДСТУ Б EN 15232.

10.11.2 Згідно з ДСТУ Б EN 15316-2-1, ДСТУ Б EN 15316-2-3 допускається визначати енергоефективність автоматичних терморегуляторів шляхом порівняння витрати енергії для різних варіантів проектних рішень.

10.11.4 Визначення розрахункової енергопотребі та енергоефективності тепловіддавальної складової системи опалення слід здійснювати відповідно до ДСТУ Б EN 15316-2-1.

Відповідно до ДСТУ Б EN 15316 Системи теплозабезпечення будівель. Методика розрахунку енергопотребі та енергоефективності системи. Частина 2. Тепловіддача та холодовіддача (опалення та охолодження) (EN 15316-2:2017, IDT)»

НБ.3.1 Порівняння енергоефективності терморегуляторів різного конструктивного виконання допускається здійснювати за:

- класом енергоефективності терморегуляторів;

- експериментально визначеним коефіцієнтом використання теплонадходжень.

НБ.3.2 Порівняння енергоефективності терморегуляторів різного конструктивного виконання за класом енергоефективності терморегуляторів визначають згідно схеми класифікації маркування терморегуляторів за енергоефективністю – TELL-маркування енергоефективності терморегуляторів відповідно до TELL-Thermostatic Efficiency Labelling. Classification scheme for energy efficiency labelling of thermostatic radiator valves 26.04.2011 (Схема класифікації маркування радіаторних терморегуляторів за енергоефективністю від 26.04.2011).

Примітка. Перелік терморегуляторів, що мають TELL-маркування енергоефективності надано на сайті: <http://www.tell-online.eu/en/klassifizierungsverzeichnis/default.aspx>

При визначенні класу енергоефективності терморегуляторів застосовують параметри терморегуляторів, що відповідають вимогам EN 215+A1 та отримані незалежним чином й нейтральною стороною в акредитованій згідно з ДСТУ ISO/IEC 17025:2017 «Загальні вимоги до компетентності випробувальних та калібрувальних лабораторій (ISO/IEC 17025:2017, IDT)» випробувальної лабораторії.

Примітка. Перелік випробувальних лабораторій, які акредитовані CEN Certifying Committee (CCC3/Keymark) на тестування терморегуляторів за EN 215+A1 надано на сайті: www.cert-trv.cenorm.be.

НБ.3.3 Порівняння енергоефективності терморегуляторів різного конструктивного виконання за експериментально визначеним коефіцієнтом використання теплонадходжень здійснюють шляхом співставлення теплоспоживання будівлі.

Експериментально визначений коефіцієнт використання теплонадходжень приймають за даними випробувань, які отримані незалежним чином й нейтральною стороною згідно з BS EN442-2:2014 Radiators and convectors – Part 2: Test methods and rating (Радіатори та конвектори. Методи тестування та оцінки).

Відповідно до ДСТУ Б EN 15232-1:2017 Енергоефективність будівель. Вплив автоматизації, моніторингу та управління будівлями (EN 15232-1:2017, IDT)

Таблиця 1 – Перелік функцій та відповідність класам ефективності АМУБ.

Управління та моніторинг опалення:

- місцеве автоматичне управління та моніторинг приміщення за допомогою терморегуляторів

або електронного контролера – клас «С» (мінімальний рівень технічного оснащення системи опалення відповідно до таблиці 2);

- місцеве управління та моніторинг приміщення зі зв'язком між контролерами та АСМУБ – клас «В»;

- інтегроване місцеве управління та моніторинг приміщення з урахуванням фактичних потреб (згідно з присутністю людей у приміщенні, якістю повітря тощо) – клас «А».

Відповідно до Порядку прийняття в експлуатацію закінчених будівництвом об'єктів (затверджено постановою Кабінету Міністрів України від 13 квітня 2011 р. № 461):

9. На об'єкті повинні бути виконані всі передбачені проектною документацією згідно із державними будівельними нормами, стандартами і правилами роботи, а також змонтоване і випробуване обладнання.

Відповідно до Закону України «Про державні будівельні норми»:

Стаття 11. Застосування будівельних норм

1. Застосування будівельних норм або їх окремих положень є обов'язковим для всіх суб'єктів господарювання незалежно від форми власності, які провадять будівельну, містобудівну, архітектурну діяльність та забезпечують виготовлення продукції будівельного призначення. Міжнародні, регіональні та національні (державні) будівельні норми, правила, стандарти інших держав застосовуються в Україні відповідно до міжнародних договорів України, згода на обов'язковість яких надана Верховною Радою України.

4. У разі якщо у будівельних нормах є посилання на стандарти, то ці стандарти є обов'язковими до застосування.

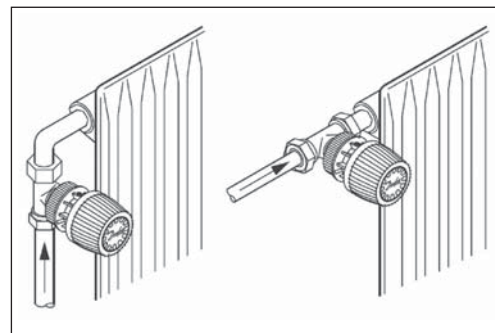
6. Відповідальність за недотримання вимог будівельних норм визначається законом.

Вибір термостатичного елемента

При виборі термостатичного елемента необхідно керуватися правилом:

Датчик завжди повинен бути здатним реагувати на зміну температури повітря в приміщенні.

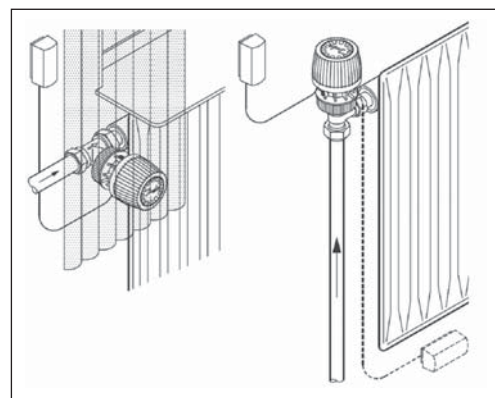
Термостатичні елементи із вмонтованим датчиком завжди повинні розташовуватися горизонтально, щоб повітря могло вільно циркулювати навколо датчика. Забороняється встановлювати їх у вертикальному положенні, тому що тепловий вплив від корпуса клапана і, можливо, від поверхні відкрито прокладених труб системи опалення призведе до неправильного функціонування терморегулятора.



Термостатичні елементи з виносним датчиком слід застосовувати, якщо:

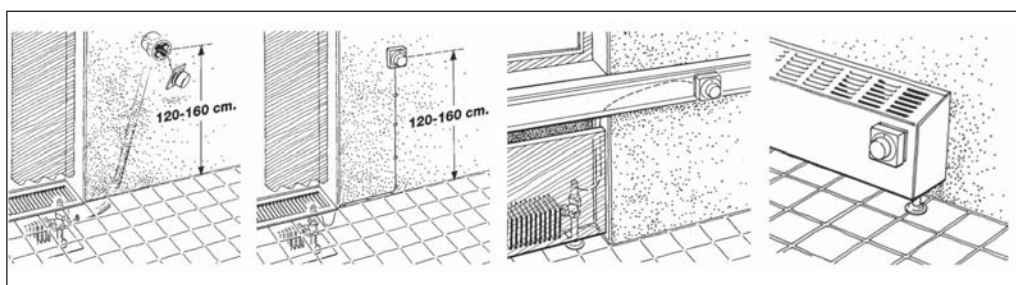
- термостатичний елемент закритий шторою;
- тепловий потік від трубопроводів системи опалення впливає на вбудований датчик;
- термостатичний елемент зазнає впливу протягів;
- потрібна вертикальна установка термостатичного елемента.

Виносний датчик термостатичного елемента необхідно встановлювати на вільній від меблів і штор стіні або плінтусі під радіатором, якщо там немає трубопроводів системи опалення. Усі виносні датчики постачають з найтоншими капілярними трубками. Під час монтажу слід витягнути капілярну трубку на необхідну довжину (максимум на 2 м) і закріпити її на стіні, користуючись скобами, що додаються, або спеціальним закріпним пістолетом.



Термостатичні елементи з виносним регулюванням використовують тоді, коли радіатори і встановлені на них клапани терморегуляторів недоступні для користувача, наприклад: закриті незнімними декоративними панелями. У цій конструкції датчик і вузол настройки поєднані.

Термостатичні елементи з виносним регулюванням розташовують в легкодоступному місці на висоті 1,2–1,6 м від підлоги таким чином, щоб навколишнє повітря могло вільно циркулювати навколо датчика. Конструкція термостатичного елемента дозволяє також встановлювати його на стандартних коробах європейського типу для прокладки електричних комунікацій.



Технічний опис

Серія термостатичних елементів Danfoss Aero®

Сфера застосування



Серія Danfoss Aero® – це широкий асортимент термостатичних елементів найвищої якості, вироблених у Данії.

Термостатичні елементи Danfoss Aero® використовують унікальну технологію, наповнення газом, що забезпечує найшвидше реагування терморегулятора прямої дії.

Термостатичний елемент Danfoss Aero® встановлюється на клапан радіатора. Комбінація термостатичного елемента й радіаторного клапана дає змогу індивідуально контролювати температуру в приміщенні на заданому рівні, регулюючи витрату гарячої води через радіатор.

Термостатичний елемент Danfoss Aero® застосовується для всіх типів систем опалення, а завдяки компактним розмірам підходить для більшості сфер застосування.

Серія Danfoss Aero® включає:

- Стандартні термостатичні елементи з вбудованим або вносним датчиком
- Варіанти з підключенням для радіаторних клапанів і радіаторів із вбудованими клапанами, тип Danfoss RA

Особливості:

- Технологія з наповненням газом – найшвидше й найточніше регулювання температури
- Точність керування найвищого класу (CA 0,2 K) відповідно до EN215
- Кріплення типу Danfoss RA click – швидко, надійно та без застосувань спеціальних інструментів
- Сучасний і зручний дизайн
- Простота в експлуатації
- Обладнання зручне для використання для людей із вадами зору
- Механізми обмеження та блокування заданого значення температури доступні як додаткове приладдя
- Налаштування захисту від замерзання теплоносія
- Захист від несанкціонованого демонтажу, відразу в комплекті або доступний як додаткове приладдя

Якість



Термостатичні елементи Danfoss Aero® сертифіковані відповідно до європейського стандарту EN 215.

Усі радіаторні терморегулятори Danfoss виготовляються на заводах, які пройшли оцінку та сертифікацію BVC (сертифікація Bureau Veritas) відповідно до стандартів ISO 9001 та ISO 14001.






Технічні дані

Тип	Датчик	Час реагування	Вплив перепаду тиску (D)	Гістерезис (C)	Вплив температури гарячої води (W)	Точність регулювання (CA)
Aero RA	Вбудований	10 хв	0,30 К	0,40 К	0,45 К	0,2 К
Aero RA	Виносний	10 хв	0,30 К	0,40 К	0,20 К	0,2 К

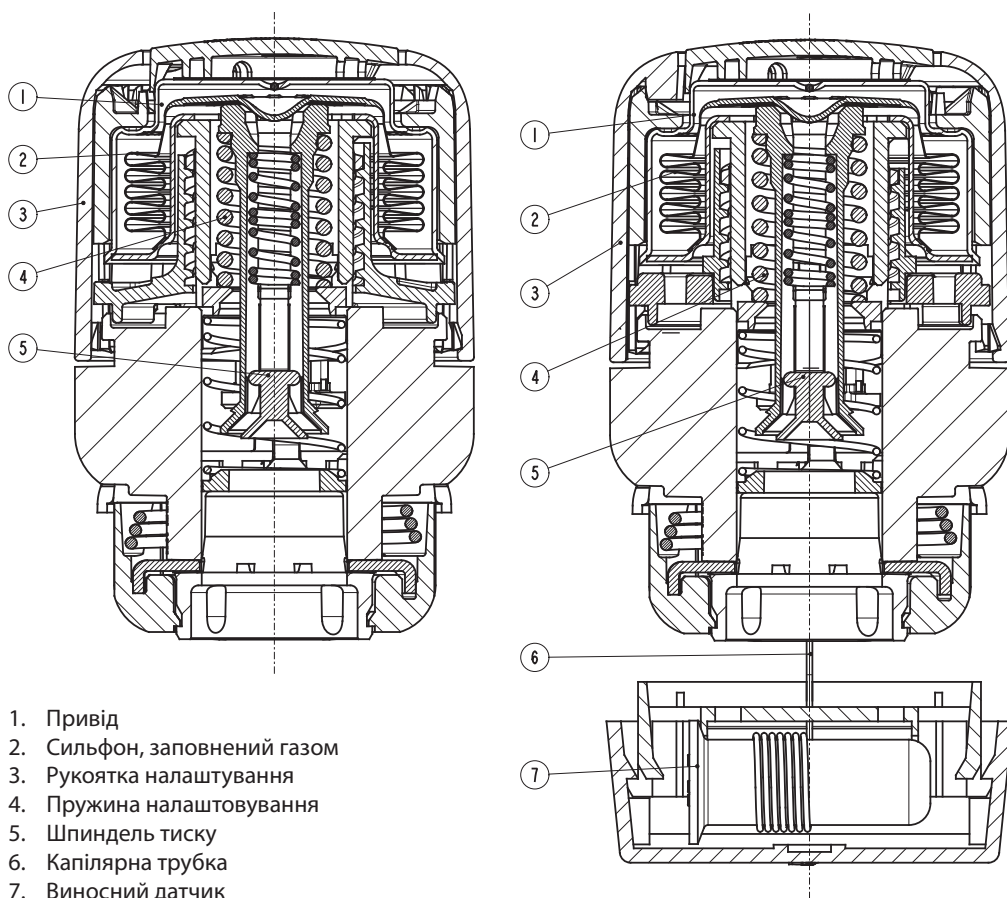
Замовлення і специфікація

Тип	Датчик	Кап. трубка	Діапазон настройки	З'єднання	Блокування нуля	Штифти-обмежувачі	Код №
Aero RA	Вбудований		7–28 °С	RA	✓	✓	015G4594
Aero RA	Виносний	0–2 м	7–26 °С	RA		✓	015G4592
Aero RA	Вбудований		16–28 °С	RA		✓	015G4596

Додаткове приладдя

Додаткове приладдя	Код №
 <p>Пристрій для захисту від несанкціонованого втручання і крадіжок термостатичних елементів, білий (20 шт.)</p>	013G5245
 <p>Штифти для обмежування діапазону настройки температури (10 шт.)</p>	013G1246
 <p>Набір інструментів: шестигранний ключ та інструмент для розблокування кільця приєднувального механізму термостатичного елемента</p>	013G1236
 <p>Кутовий адаптер для вентильних вставок серії RA виробництва компанії Данфосс</p>	013G1350
 <p>Кутовий адаптер для вентильних вставок з приєднувальною різью M30 x1,5</p>	013G1360

Конструкція



- 1. Привід
- 2. Сильфон, заповнений газом
- 3. Рукоятка налаштування
- 4. Пружина налаштування
- 5. Шпindel тиску
- 6. Капілярна трубка
- 7. Виносний датчик

Принцип роботи

Термостатичні елементи – це пропорційні регулятори, що регулюють подачу тепла відповідно до різниці між температурою, встановленою на ньому, і температурою навколишнього повітря, яка визначається ним же.

Терморозширювальний елемент (сильфон) реагує на зміну температури в приміщенні, пропорційно розширюючись або стискаючись. Рух передається на елемент керування термостатичного клапана.

Термостатичний елемент регулює кількість води, яка надходить у радіатор, до відповідного значення витрати, необхідного для підтримання температури приміщення на заданому рівні.

Термостатичні елементи серії Danfoss Aero® оснащені сильфонами з газовим заповненням, що забезпечує швидке реагування на зміну температури навколишнього середовища.

Налаштування температури

Налаштування необхідної температури в приміщенні здійснюється поворотом ручки термостатичного елемента. Шкала температур, наведена нижче, показує співвідношення між значеннями шкали та бажаною температурою в приміщенні. Вказані значення температури є орієнтовними, тому що фактична температура в приміщенні часто відрізняється від температури повітря навколо термостатичного елемента і залежить від умов його розміщення.

Блокування та обмеження заданої температури термостатичних елементів Danfoss Aero® здійснюється за допомогою штифтів обмежувачів, розташованих на задній його частині.

Порядок дій наведено в інструкції.

Danfoss Aero®



Налаштування положення

❄	1	2		3		4	5
7	14	17	20	23	26	°C	

Температура в приміщенні

❄ = Налаштування захисту від замерзання

Danfoss Aero® 015G4596



Налаштування положення

	2		3		4	5
	17	20	23	26	°C	

Температура в приміщенні

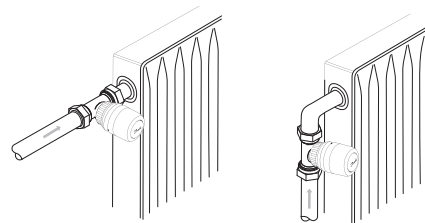
Вибір терморегулятора

Терморегулятор слід вибирати за такими критеріями:

Терморегулятору необхідно завжди мати можливість коректно фіксувати температуру навколишнього повітря.

Радіаторні терморегулятори із вбудованими датчиками

Їх завжди слід встановлювати горизонтально, щоб навколишнє повітря могло вільно проходити над термостатичним елементом. Компанія Danfoss не рекомендує встановлювати терморегулятор з вбудованим датчиком у вертикальному положенні, оскільки тепловий вплив від корпусу клапана і, можливо, поверхневих труб призведе до неправильної роботи терморегулятора.



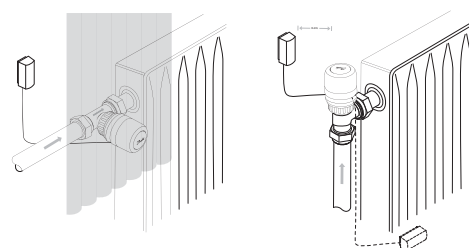
Радіаторні терморегулятори з виносним датчиком

Їх слід використовувати, коли:

- Штори закривають терморегулятор
- На терморегулятор впливає температура поверхні труби
- На терморегулятор впливає протяг
- У разі наявності прилеглих перешкод необхідно встановлювати терморегулятор у вертикальному положенні.

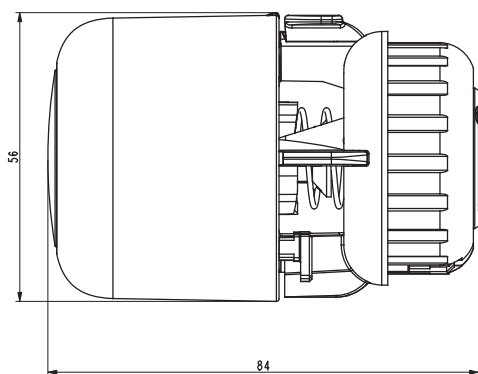
Виносний датчик слід встановлювати на стіні, подалі від штор або на плінтусі під радіатором, якщо це не межує з поверхнею прокладених труб.

Усі виносні датчики постачаються з ультратонкою капілярною трубкою. Просто витягніть необхідну довжину (максимум 2 м) і закріпіть за допомогою затискачів, що входять до комплекту, або спеціального пістолета для фіксації.

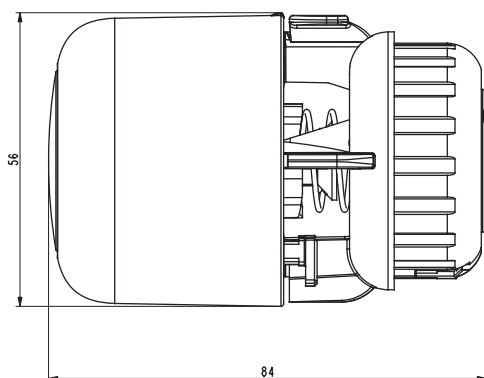


Габаритні розміри

Danfoss Aero® RA



Danfoss Aero® RA
з виносним датчиком



Технічний опис

Серія термостатичних елементів Danfoss Aero® із захистом від несанкціонованого втручання

Сфера застосування



Серія Danfoss Aero® – це широкий асортимент термостатичних елементів найвищої якості, вироблених у Данії.

Термостатичний елемент Danfoss Aero® із захистом від несанкціонованого втручання використовується для контролю температури в громадських будівлях, наприклад державних установ, лікарень, шкіл тощо.

Термостатичні елементи Danfoss Aero® використовують унікальну технологію з газовим наповненням, що забезпечує найшвидше реагування терморегулятора прямої дії.

Термостатичний елемент Danfoss Aero® встановлюється на радіаторний клапан. Поєднання термостатичного елемента й радіаторного клапана регулює температуру в окремому приміщенні на заданому заданому рівні шляхом регулювання витрати гарячої води через радіатор.

Термостатичний елемент Danfoss Aero® із захистом від несанкціонованого втручання застосовується для всіх типів водяних систем опалення.

Серія Danfoss Aero® включає:

- Термостатичний елемент із захистом від несанкціонованого втручання з вбудованим або виносним датчиком для радіаторних клапанів і радіаторів із вбудованими клапанами типу Danfoss RA.

Особливості:

- Технологія з використання газу – дає нам найшвидший і найточніший контроль температури
- Точність регулювання найвищого класу (CA 0,2 K) відповідно до EN 215
- Міцна конструкція, призначена для промислових, комерційних і громадських будівель
- Можливість обмеження й блокування заданої температури
- Налаштування захисту від замерзання теплоносія
- Захист від крадіжки термостатичного елемента

Якість



Термостатичні елементи Danfoss Aero® сертифіковані відповідно до європейського стандарту EN 215.

Усі радіаторні терморегулятори Danfoss виготовляються на заводах, які пройшли оцінку та сертифікацію BVC (сертифікація Bureau Veritas) відповідно до стандартів ISO 9001 та ISO 14001.





Технічні дані

Тип	Датчик	Час реакції	Вплив перепаду тиску (D)	Гістерезис (C)	Вплив температури води (W)	Точність регулювання (CA)
Aero RA Tamper	Вбудований	12 хв	0,30 К	0,40 К	0,45 К	0,2 К

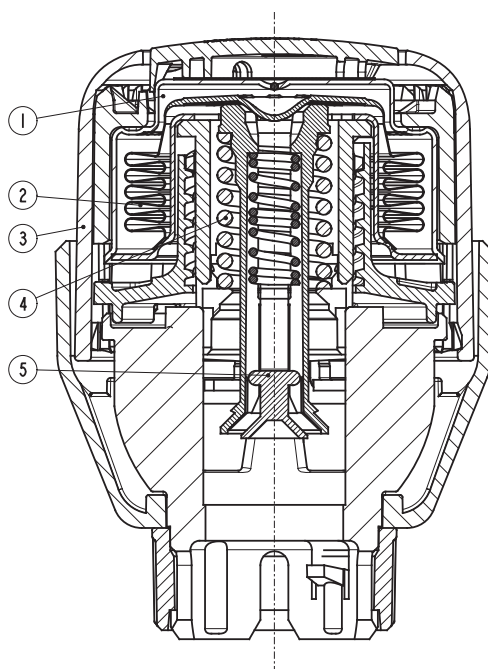
Замовлення і специфікація

Тип	Модель	Датчик	Кап. трубка	Діапазон настройки	З'єднання	Блокування нуля	Обмежуючі штифти	Код №
Aero RA Tamper	Захист від несанкціонованого втручання	Вбудований		7–28°C	RA		✓	015G4540

Додаткове приладдя

Додаткове приладдя	Код №
 Штифти для захищення від несанкціонованого втручання (30 шт.)	013G1237
 Заглушки від крадіжки (20 шт.)	013G1232
 набір інструментів: шестигранний ключ та інструмент для розблокування кільця приєднувального механізму термостатичного елемента	013G1236
 Кришка для шкали, біла (20 шт.)	015G4952

Конструкція



- 1. Привод
- 2. Заповнений газом сильфон
- 3. Ручка налаштування
- 4. Пружина налаштування
- 5. Шпindel

Принцип роботи

Термостатичні елементи – це пропорційні регулятори, що регулюють кількістю тепла від радіатора, відносно різниці між температурою, встановленою на ньому, і температурою навколишнього повітря, яка визначається ним же.

Терморозширювальний елемент (сильфон) реагує на температуру в приміщенні, розширюється або стискаючись пропорційно. Рух передається на елемент керування термостатичного клапана.

Термостатичний елемент регулює кількість води, яка надходить у радіатор, до відповідного значення витрати, необхідного для підтримання температури приміщення на заданому рівні.

Термостатичні елементи серії Danfoss Aero® оснащені сильфонами з газовим заповненням, що забезпечує швидке реагування на зміну температури навколишнього середовища.

Налаштування температури

Необхідну кімнатну температуру можна встановити поворотом рукоятки термостатичного елемента. Наведені нижче температурні шкали показують співвідношення між значеннями шкали й бажаною кімнатною температурою. Вказані значення температури є орієнтовними, тому що фактична температура в приміщенні часто відрізняється від температури повітря навколо термостатичного елемента і залежить від умов його розміщення.

Блокування й обмеження заданої температури термостатичних елементів Danfoss Aero® можливе за рахунок обмежувальних штифтів, які знаходяться на задній його частині.

Опис процедури наведено в інструкції.

Danfoss Aero®



Положення налаштування

❄	1	2	3	4	5
7	14	17	20	23	26

Температура в кімнаті

❄ = Налаштування від замерзання теплоносія

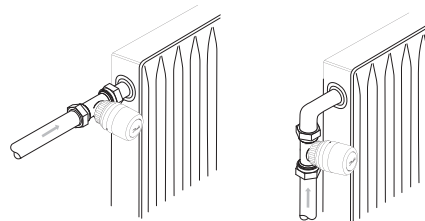
Вибір терморегулятора

Терморегулятор слід обирати за такими критеріями:

Терморегулятор повинен завжди мати можливість коректно фіксувати температуру навколишнього повітря.

Радіаторні терморегулятори з вбудованими датчиками

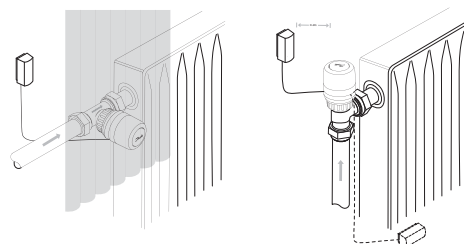
Завжди слід встановлювати горизонтально, щоб повітря в приміщенні могло вільно проходити над термостатичним елементом. Компанія Danfoss не рекомендує встановлювати терморегулятор з вбудованим датчиком у вертикальному положенні, оскільки тепловий ефект від корпусу клапана та, можливо, поверхня труби призведе до неправильної роботи терморегулятора.



Радіаторні терморегулятори з виносним датчиком

Слід використовувати, коли:

- Штори закривають терморегулятор
- На терморегулятор впливає температура поверхні труби
- На терморегулятор впливає протяг
- За наявності прилеглих перешкод необхідно встановити терморегулятор у вертикальному положенні.

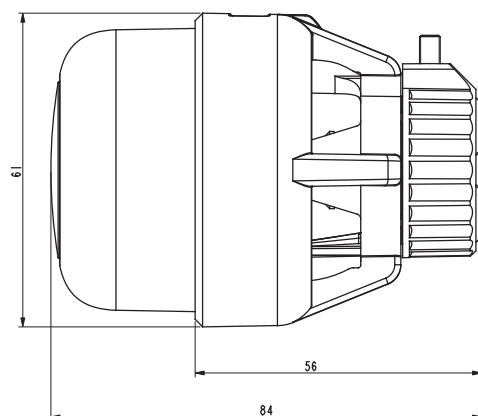


Виносний датчик слід монтувати на стіні, подалі від штор або на плінтусі під радіатором, якщо неподалік нього не має прокладених труб.

Усі виносні датчики постачаються з ультратонкою капілярною трубкою. Просто витягніть на необхідну довжину (максимум 2 м) і закріпіть за допомогою затискачів, що входять у комплект, або спеціального інструмента для забивання скоб.

Габаритні розміри

Danfoss Aero® RA
Захист від несанкціонованого доступу



Технічний опис

Термостатичні елементи RA 5060 з виносним регулятором температури

Загальні дані



RA 5060

Радіаторний терморегулятор серії RA – автоматичний пропорційний регулятор температури прямої безперервної дії з малою зоною пропорційності (X_p).
Термостатичні елементи RA 5060 мають функцію захисту теплоносія від замерзання і можливість обмеження або блокування встановленої температурної настройки.
Діапазон настройки від 8 до 28 °C.
Колір – RAL 9016 (білий).

Адаптер термостатичного елемента RA 5060 монтують на корпус клапана легко та швидко: адаптер із натиском установлюють на клапан і закріплюють за допомогою гвинта під 2-мм шестигранний ключ.

Найтонша капілярна трубка змотана усередині виносного регулятора. Довжина трубки залежить від моделі термостатичного елемента:

- RA 5062 – 2 метра;
- RA 5065 – 5 метрів;
- RA 5068 – 8 метрів.

Під час монтажу капілярну трубку витягують на необхідну довжину.

Термостатичні елементи RA 5060 можна комбінувати з будь-якими клапанами серії RA.

Технічні характеристики радіаторних терморегуляторів RA відповідають Європейській нормі EN 215.

Якість



Термостатичні елементи серії RA відповідають усім вимогам Європейської норми EN 215.

Усі радіаторні терморегулятори Danfoss виробляють на підприємствах, що пройшли оцінку Британським інститутом стандартів (BSI) і отримали сертифікати якості ISO 9000 та ISO 14001.

Номенклатура та коди для оформлення замовлень

Термостатичні елементи серії RA

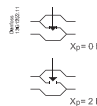
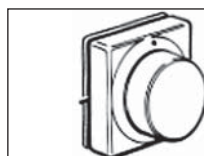
Тип	Код №	Опис моделі	Капілярна трубка	Діапазон температурної настройки ¹⁾
RA 5062	013G5062	З виносним регулятором температури	0 - 2 м	8 - 28 °C
RA 5065	013G5065	З виносним регулятором температури	0 - 5 м	8 - 28 °C
RA 5068	013G5068	З виносним регулятором температури	0 - 8 м	8 - 28 °C

¹⁾ Температури встановлені для $X_p = 2$ К. Це означає, що клапан закриється повністю, коли температура в приміщенні перевищить установлену на шкалі настройки температуру на 2 °C.

Додаткове приладдя

Виріб	Код №
Компактний адаптер для установки термостатичних елементів RA 5060 на клапани серії RA	013G5190
Адаптер для установки термоелементів RA 5060 на клапани з різью M30 x 1,5	013G5194

Налаштування температури

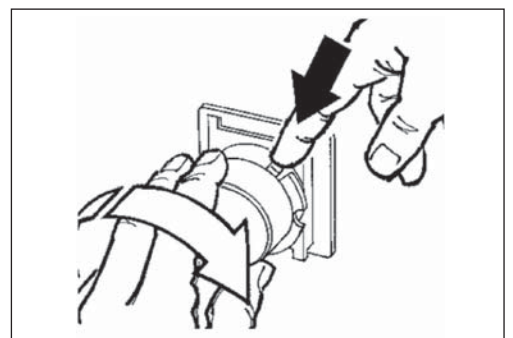


* - настройка на захист теплоносія від замерзання

10	14	18	22	26	30°C
*	1	2 ··· 3 ··· 4	5		
8	12	16	20	24	28°C

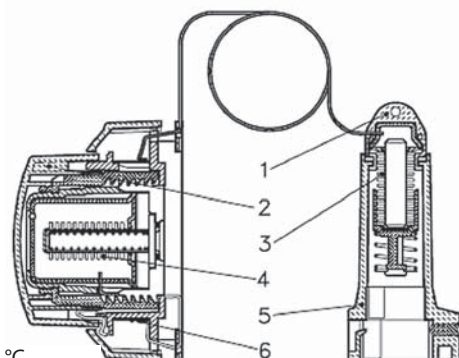
Температурні шкали складені при $X_p = 2$ °C відповідно до Європейських стандартів. Це означає, що клапан терморегулятора закриється повністю, коли температура в приміщенні на 2 °C перевищить температуру, встановлену на шкалі настройки термостатичного елемента.

Обмеження або блокування встановленої температурної настройки термостатичних елементів з виносним регулятором температури RA 5060 здійснюють за допомогою фіксаторів, розташованих під рукояткою настройки термостатичного елемента. Інструкцію з виконання цієї процедури додають до кожного термостатичного елемента.



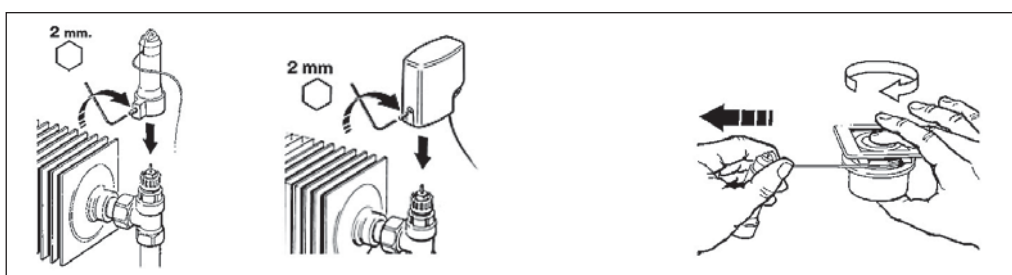
Конструкція

1. Керуючий пристрій
2. Рукотка настройки
3. Сильфон настройки
4. Керуючий сильфон
5. Адаптер до клапана
6. Капілярна трубка



Максимальна температура навколо датчика: 60 °С.

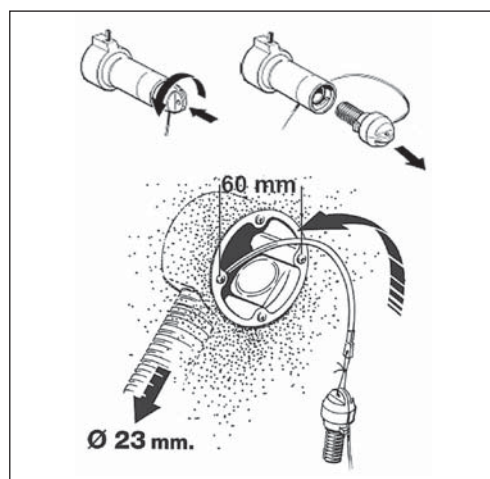
Монтаж



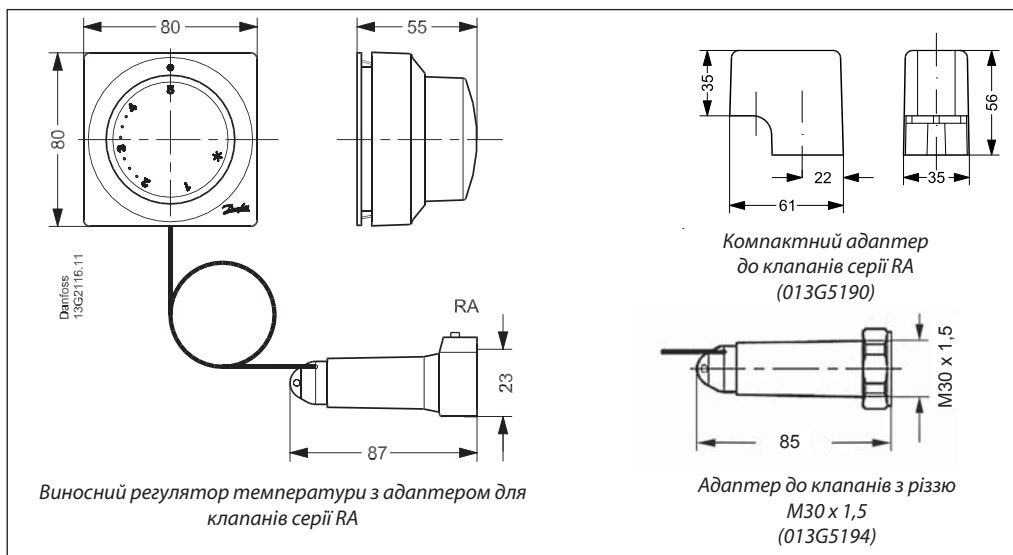
Адаптер термостатичного елемента RA 5060 монтують на корпус клапана легко та швидко: адаптер із натиском установлюють на клапан і закріплюють за допомогою гвинта під 2-мм шестигранний ключ.

Під час монтажу найтоншу капілярну трубку витягують лише на необхідну довжину.

Якщо капілярну трубку прокладають в гофрованій трубі, то для зручності керуючий пристрій може бути від'єднаний від адаптера до клапана, як показано на малюнку.



Габаритні та приєднувальні розміри



Технічний опис

Серія термостатичних елементів Danfoss Redia®

Сфера застосування



Серія Danfoss Redia® – це широкий асортимент термостатичних елементів найвищої якості, вироблених у Данії.

Термостатичний елемент Danfoss Redia® використовує технологію з рідинним наповненням, що забезпечує швидкий час реакції та компактний розмір елемента для більшості потреб.

Термостатичні елементи Danfoss Redia® встановлюються на радіаторний клапан. Комбінація термостатичного елемента та радіаторного клапана дає змогу індивідуально контролювати температуру в приміщенні на заданому рівні, регулюючи витрату гарячої води через радіатор.

Термостатичні елементи Danfoss Redia® застосовуються для всіх типів систем опалення, а завдяки компактним розмірам підходять для більшості сфер застосування.

Серія Danfoss Redia® mac:

- Стандартні термостатичні елементи з вбудованим або виносним датчиком
- Варіанти з різью приєднання M30 x 1,5 для радіаторних клапанів і радіаторів із вбудованими клапанами
- Варіанти із з'єднанням для клапанів Danfoss, тип Danfoss RTD
- Варіанти з різью приєднання M28 x 1,0 для радіаторних клапанів Herz

Особливості:

- Термостатичний елемент із рідинним наповненням, з точним регулюванням температури
- Швидкий час реакції
- Точність регулювання найвищого класу (CA 0,2 K) відповідно до EN 215
- Сучасний і зручний дизайн
- Простота в експлуатації
- Обладнання зручне для використання для людей із вадами зору
- Механізми обмеження та блокування заданого значення температури
- Налаштування захисту від замерзання теплоносія
- Захист від несанкціонованого демонтажу, відразу в комплекті або доступний як додаткове приладдя

Якість



Термостатичні елементи Danfoss Redia® сертифіковано відповідно до європейського стандарту EN 215.

Усі радіаторні терморегулятори Danfoss виготовляються на заводах, які пройшли оцінку та сертифікацію BVC (Bureau Veritas Certification) відповідно до стандартів ISO 9001 і ISO 14001.






Технічні дані

Тип	Датчик	Час реакції	Вплив перепаду тиску (D)	Гістерезис (C)	Вплив температури гарячої води (W)	Точність регулювання (CA)
Redia RA	Вбудований	18 хв	0,10 К	0,20 К	0,68 К	0,2 К
Redia RA	Виносний	22 хв	0,10 К	0,20 К	0,40 К	0,2 К

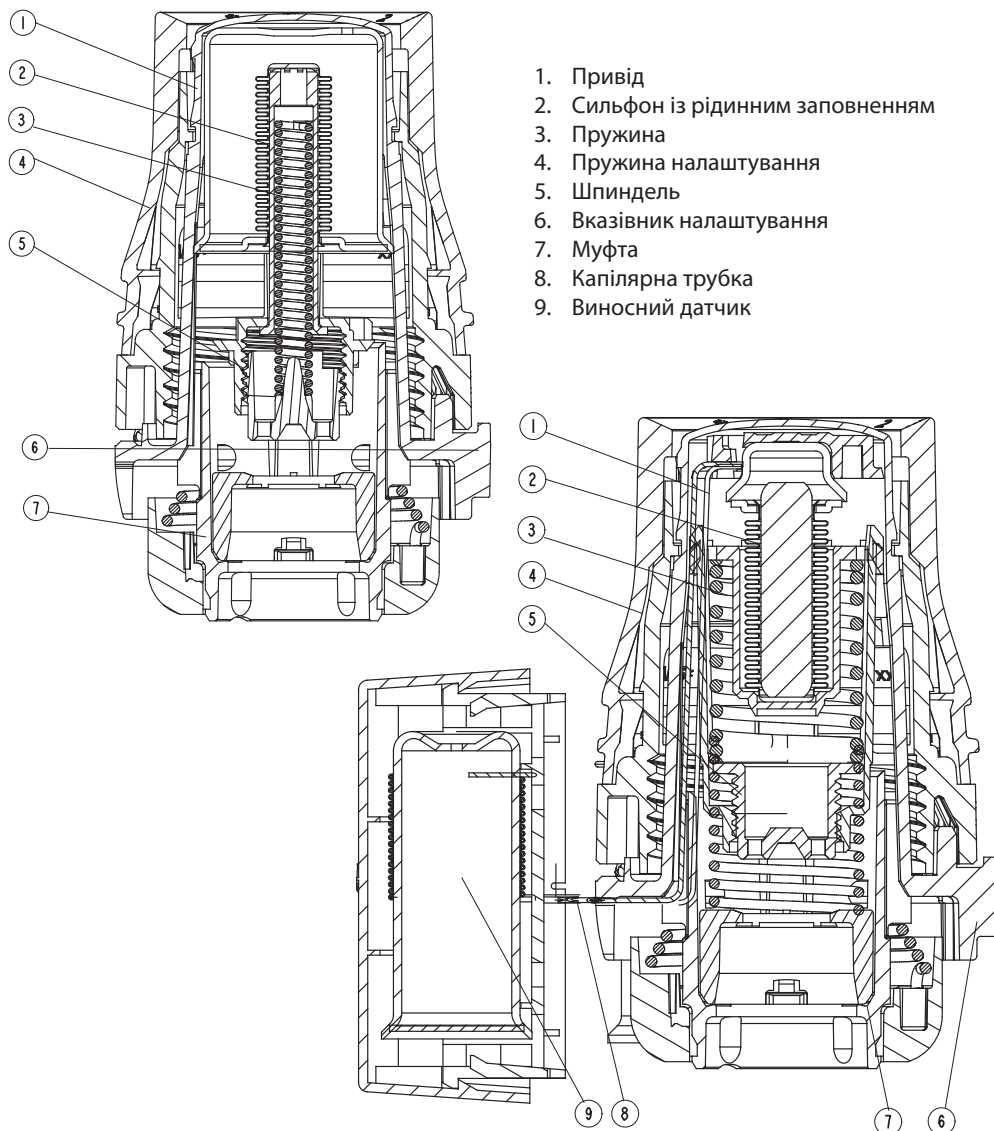
Замовлення і специфікація

Тип	Датчик	Капілярна трубка	Діапазон настройки	З'єднання	Блокування нуля	Штифти-обмежувачі	Код №
Redia RTD	Вбудований		8–28 °С	RTD	✓	✓	015G3350
Redia M30	Вбудований		8–28 °С	M30 x 1,5		✓	015G3330
Redia M30	Виносний	0–2 м	8–28 °С	M30 x 1,5		✓	015G3332
Redia Herz	Вбудований		8–28 °С	M28 x 1,0		✓	015G3337

Додаткове приладдя

Додаткове приладдя	Код №
 <p>Пристрій для захисту від несанкціонованого втручання і крадіжок термостатичних датчиків, білий (20 шт.)</p>	013G5245
 <p>Штифти для обмежування діапазону настройки температури (130 шт.)</p>	013G5199
 <p>Набір інструментів: шестигранний ключ та інструмент для розблокування кільця приєднувального механізму термостатичного елемента</p>	013G1236
 <p>Пристрій для захисту від несанкціонованого втручання і крадіжок термостатичних датчиків M30 (10 шт.)</p>	013G5287
 <p>Зовнішня кришка</p>	015G3900

Конструкція



Принцип роботи

Термостатичні елементи – це пропорційні регулятори, що регулюють подачу тепла відповідно до різниці між температурою, встановленою на ньому, і температурою навколишнього повітря, яка визначається ним же.

Терморозширювальний елемент (сильфон) реагує на температуру в приміщенні, пропорційно розширюючись або зменшуючись. Цей рух передається на елемент керування термостатичного клапана.

Термостатичний елемент регулює кількість води, яка надходить у радіатор, до відповідного значення витрати, необхідного для підтримання температури в приміщенні на заданому рівні.

Термостатичні елементи серії Danfoss Redia® оснащені сильфонами з рідинним заповненням, що забезпечує швидке реагування в разі зміни температури навколишнього середовища.

Налаштування температури

Налаштування необхідної температури в приміщенні здійснюється поворотом ручки термостатичного елемента. Шкала температур, наведена нижче, показує співвідношення між значеннями шкали та бажаною температурою в приміщенні. Вказані значення температури є орієнтовними, тому що фактична температура в приміщенні часто відрізняється від температури повітря навколо термостатичного елемента і залежить від умов його розміщення.

Блокування та обмеження заданої температури термостатичних елементів Danfoss Redia®, здійснюється за допомогою штифтів обмежувачів, розташованих збоку від нього.

Порядок дій наведено в інструкції.

Danfoss Redia®



Значення налаштування

❄	1	2	3	4	5	
8	12	16	20	24	28	°C

Температура в приміщенні

❄ = Налаштування захисту від замерзання теплоносія

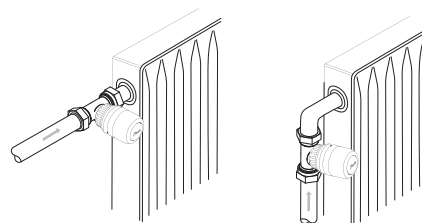
Вибір терморегулятора

Терморегулятор слід вибирати за такими критеріями:

Терморегулятору необхідно завжди мати можливість коректно фіксувати температуру навколишнього повітря.

Радіаторні терморегулятори з вбудованими датчиками

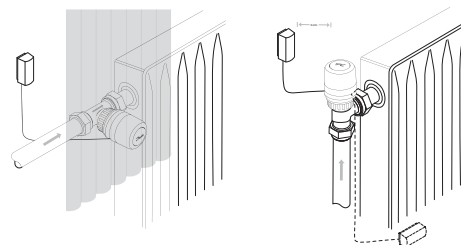
Їх завжди слід встановлювати горизонтально, щоб навколишнє повітря могло вільно проходити над термостатичним елементом. Компанія Danfoss не рекомендує встановлювати терморегулятор із вбудованим датчиком у вертикальному положенні, оскільки тепловий вплив від корпусу клапана і, можливо, поверхневих труб призведе до неправильної роботи терморегулятора.



Радіаторні терморегулятори з виносним датчиком

Їх слід використовувати, коли:

- Штори закривають терморегулятор
- На терморегулятор впливає температура поверхні труби
- На терморегулятор впливає протяг
- У разі наявності прилеглих перешкод необхідно встановлювати терморегулятор у вертикальному положенні.

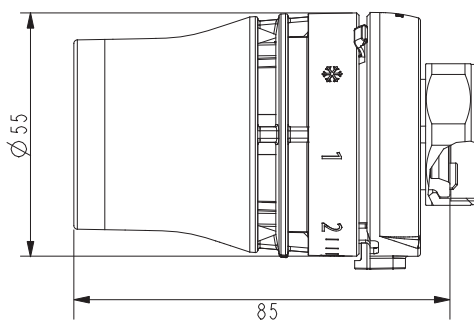


Виносний датчик слід установлювати на стіні, подалі від штор або на плінтусі під радіатором, якщо це не межує з поверхнею прокладених труб.

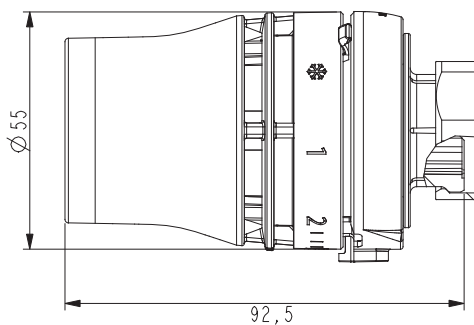
Усі виносні датчики постачаються з ультратонкою капілярною трубкою. Просто витягніть необхідну довжину (максимум 2 м) і закріпіть за допомогою затискачів, що входять до комплекту, або спеціального степлера.

Габаритні розміри

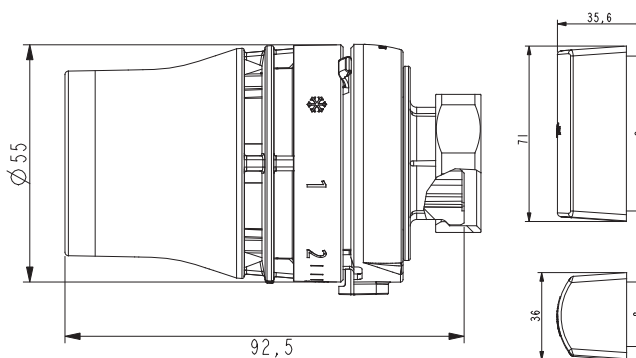
Danfoss Redia® RTD



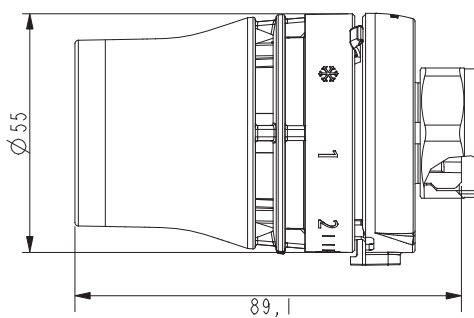
Danfoss Redia® M30



Danfoss Redia® M30
з виносним датчиком



Danfoss Redia® Herz



Технічний опис

Програмований радіаторний терморегулятор Danfoss Eco™ з керуванням зі смартфона через Bluetooth

Загальні дані



Danfoss Eco™ – автономний радіаторний терморегулятор, призначений для використання в житлових приміщеннях.

Danfoss Eco™ – компактний терморегулятор з простим керуванням за допомогою дискового регулятора та однієї кнопки, який живиться від батарейок. Терморегулятор Danfoss Eco™ програмується за допомогою мобільного додатку та підключення Bluetooth.

Монтаж терморегулятора Danfoss Eco™ здійснюється дуже легко лише за 30 секунд! За допомогою адаптерів можливе встановлення на всі

клапани терморегуляторів виробництва Danfoss та на більшість клапанів інших виробників.

Основні характеристики:

- Просте програмування за допомогою мобільного додатку на смартфоні або планшеті через підключення Bluetooth
- Заощадження енергії
- Простий монтаж
- Просте керування
- Ручний режим
- Функція «Відчинене вікно»
- Точний контроль температури на основі ПІД-контролера
- Адаптивне навчання
- Зниження температури вдень і вночі за тижневим розкладом, режими «Відпустка» та «Пауза»
- РК-дисплей з чіткою графікою
- Поворот дисплея – 180 градусів
- Діапазон мін./макс. температур
- Блокування від втручання дітей
- Захист від замерзання




Номенклатура та коди для оформлення замовлень

Виріб	Мова	Адаптер (входить до комплекту поставки)	Код №
Danfoss Eco™	FR, ES, IT, SE, PT, BG, NL, FI, LT, LV, EE, SK, NO, SI, HR, RO, HU, CZ, PL, TR, UA, UK	RA, M30	014G1001






Монтажні адаптери

Виріб	Код №
Адаптер RA – для клапанів Danfoss серії RA	014G0251
Адаптер K – для клапанів з різьбою M30 x 1,5	014G0252
Адаптер RTD – для клапанів Danfoss серії RTD	014G0253
Адаптер для клапанів MMA з різьбою M28 x 1,5	014G0264
Адаптер для клапанів Herz з різьбою M28 x 1,5	
Адаптер для клапанів COMAP з різьбою M28 x 1,5	
Адаптер для клапанів Orkli з різьбою M28 x 1	014G0257
Адаптер для клапанів Caleffi	014G0263
Адаптер для клапанів Giacomini	

Технічні характеристики

Тип терморегулятора	Електронний програмований радіаторний терморегулятор
Рекомендоване застосування	Для житлових приміщень (ступінь забруднення 2)
Привод	Електромеханічний
Дисплей	РК-дисплей з білим підсвічуванням
Класифікація програмного забезпечення	A
Управління	ПІД
Живлення	2 лужні батарейки AA, 1,5 В
Споживання енергії	3 мВт у режимі очікування, 1,2 Вт в активному режимі
Частота / Потужність	2,4 ГГц / <2,1 мВт
Ресурс елементів живлення	До 2 років
Сигнал про низький рівень заряду елементів живлення	На дисплеї блиматиме символ батарейки. Якщо заряд опуститься до критично низького рівня, блиматиме червоне кільце.
Температура оточуючого середовища	Від 0 до 40 °С
Температура транспортування	Від -20 до 65 °С
Максимальна температура теплоносія	90 °С
Діапазон регулювання температури	Від 4 до 28 °С
Інтервал вимірювання температури	1 хвилина
Точність годинника	+/-10 хвилин на рік
Переміщення штоку	Лінійне, до 4,5 мм, макс. 2 мм на клапані (1 мм/с)
Рівень шуму	<30 дБА
Класифікація безпеки	Тип 1
Функція «Відчинене вікно»	Активується при зниженні температури
Маса разом з елементами живлення	198 г (з адаптером RA)
Клас захисту IP	20 (терморегулятор не допускається використовувати в місцях, де він може бути механічно пошкодженим, а також там, де на нього може потрапити вода)
Сертифікати, маркування тощо	   

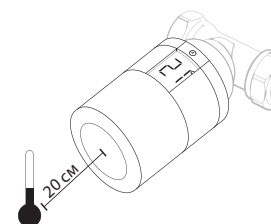
Розширені настройки мобільного додатку

  	<p>Додаток надає можливість вільно вибирати температури для режимів «Вдома», «У від'їзді/Сон» та «Відпустка». Можливе встановлення до 3 періодів зниження температури на добу, а також створення власного тижневого розкладу відповідно до потреб споживача. Якщо терморегулятор Danfoss Eco™ не було з'єднано зі смартфоном, стандартний розклад використовуватиметься доти, доки його не буде змінено вручну обертанням дискового регулятора.</p>
	<p>Якщо у додатку обрано режим «Відпустка», терморегулятор Danfoss Eco™ підтримуватиме температуру на рівні, встановленому для режиму «Відпустка». Температуру для режиму «Відпустка» можна встановити в діапазоні від 5 до 28 °С.</p>
	<p>Режиму «Пауза» активується якщо температуру на терморегуляторі Danfoss Eco™ буде знижено до мінімального рівня вручну або через мобільний додаток, на дисплеї з'являється значок режиму «Пауза».</p>

Вимірювання температури приміщення

Терморегулятор Danfoss Eco™ вимірює температуру за допомогою численних вбудованих датчиків для забезпечення точного контролю. Виходячи з даних цих вимірювань, розраховується температура приміщення на відстані приблизно 20 см перед дисплеєм. Це надає можливість терморегулятору Danfoss Eco™ точно підтримувати встановлену температуру в приміщенні.

Проте, не слід забувати, що на роботу терморегулятора Danfoss Eco™ можуть впливати джерела холоду або тепла, такі як камінь, сонячне проміння або протяги тощо.



Зверніть увагу! На дисплеї відображається тільки задана, а не фактична температура повітря в приміщенні.

Основні функції

Планування розкладу за допомогою мобільного додатку

Терморегулятор дуже легко програмується за допомогою мобільного додатку на смартфоні або планшеті через підключення Bluetooth. Передбачена можливість планування до 3 періодів зниження температури на добу, а також копіювання розкладу в інші дні.

Оновлення ПЗ

Оновлення програмного забезпечення здійснюються автоматично, через мобільний додаток. Безпека даних терморегулятора Danfoss Eco™ та мобільного додатку в смартфоні гарантується. Система перевірена незалежними спеціалістами.

Функція «Відчинене вікно»

Терморегулятор Danfoss Eco™ оснащено функцією «Відчинене вікно», яка закриває клапан у випадку різкого зниження температури, тим самим заощаджуючи енергію.

Нагрів припиняється на 30 хвилин, після чого терморегулятор Danfoss Eco™ відновлює роботу з попередніми налаштуваннями. Після задіяння цієї функції, її наступна активація блокується на 45 хвилин.

Адаптація до клапана

Упродовж першої ночі використання терморегулятор Danfoss Eco™ адаптується до конкретного радіатора.

Він вимикає та вмикає нагрів для визначення фактичної точки відкриття клапана. Це надає можливість терморегулятору Danfoss Eco™ керувати обігрівом у максимально ефективний спосіб. У разі потреби адаптація повторюватиметься раз на ніч протягом тижня.

В процесі адаптації клапан може нагріватись, незалежно від температури приміщення.

Блокування від втручання дітей

Для захисту від втручання дітей активуйте функцію блокування.

Адаптивне навчання

Протягом першого тижня терморегулятор Danfoss Eco™ вивчає режим температурної експлуатації приміщення та визначає годину, о котрій необхідно розпочати обігрів приміщення, щоб досягти потрібної температури у встановлений час.

Функція інтелектуального адаптивного керування постійно корегуватиме час початку обігріву в залежності від сезонних коливань температури.

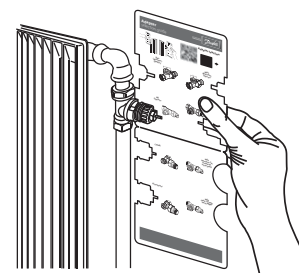
Функція «Тренування клапана»

Для підтримання належного функціонування й технічного стану клапана терморегулятора, Danfoss Eco™ здійснює його автоматичне тестування, повністю відкриваючи клапан щочетверга приблизно о 11:00 та повертаючи до нормального положення. Це особливо важливо в теплий період року, коли нагрів не потрібен.

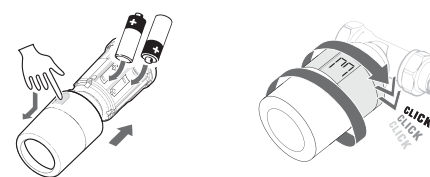
Монтаж

1. Почніть монтаж із встановлення відповідного адаптера. Ідентифікуйте клапан за допомогою спеціального шаблону.

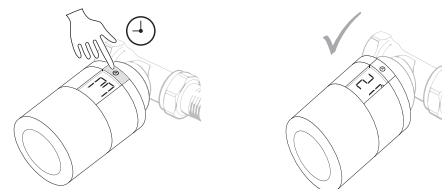
Мотнажні адаптери:



2. Вставте батарейки в терморегулятор, після чого встановіть терморегулятор на адаптер, повертаючи його, доки не почуєте клацання.



3. Натисніть і утримуйте кнопку протягом 3 секунд. Терморегулятор Danfoss Eco™ встановлено, відображається поточна задана температура.



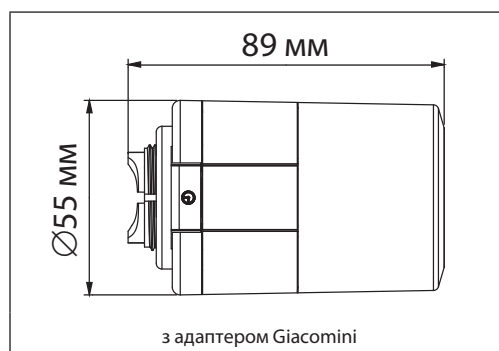
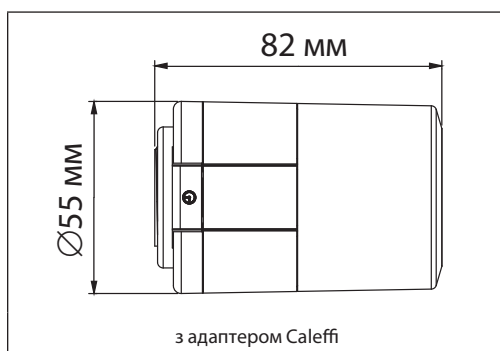
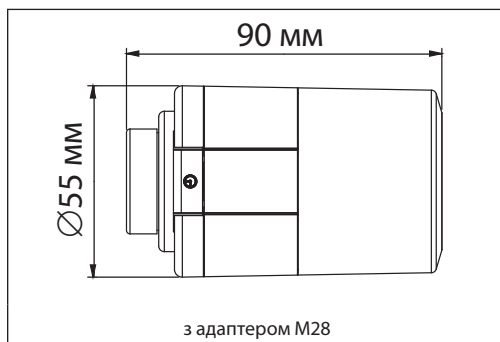
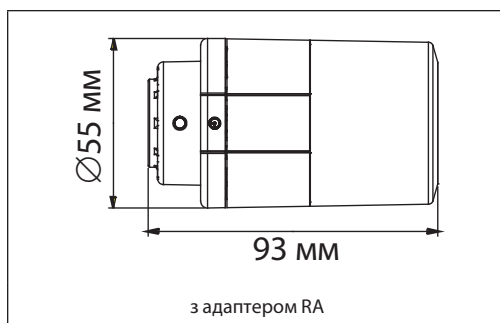
4. Завантажте мобільний додаток Danfoss Eco™ з магазину Apple App Store або Google Play Store.



Задайте пошук за назвою «Danfoss Eco™» або перейдіть за посиланням:



Габаритні та приєднувальні розміри



Технічний опис

Система безпроводного управління радіаторним опаленням Danfoss Ally™

Загальні дані



Система Danfoss Ally™ надає вам усі переваги повнофункціональної «розумної» системи управління опаленням – у простому та зручному додатку. З продукцією Danfoss Ally™ ви отримаєте повний контроль як над вашими радіаторами так і над рахунками за опалення. Практично з будь-якого місця та у будь-який час незалежно від того, чи знаходитесь ви вдома чи ні ви можете керувати системою опалення навіть за допомогою голосу, так як Danfoss Ally™ сумісна з багатьма іншими пристроями керування через інтернет.

Інтуїтивний інтерфейс користувача у додатку покликаний спростити ваше повсякденне життя та зробити його якомога комфортнішим. Додаток допоможе вам виконати швидко процедуру налаштувань та налаштувати вашу систему опалення відповідно до вашого повсякденного життя. Окрім того додаток забезпечить вам можливість необмеженого спостереження та контролю у будь-який час.

Радіаторні терморегулятори Danfoss Ally™ сертифіковані за стандартом Zigbee 3.0. Це означає, що вони «спілкуються однією мовою» за допомогою

бездротового зв'язку, як і безліч інших побутових смарт-пристроїв по всьому світу, дозволяючи вам підключати ці терморегулятори до існуючої системи розумного дому на протоколі Zigbee 3.0.

Особливості системи Danfoss Ally™

- Повний контроль радіаторів за допомогою додатку у вашому смартфоні
- Підвищений рівень комфорту та енергоефективності, завдяки підтриманню кімнатної температури відповідно до заданого щоденного тижневого графіку
- Просте використання та встановлення, завдяки інтуїтивному додатку
- Дистанційне управління звідусюди
- До 30 % заощадження енергії
- Підходить для більшості типів клапанів
- Терморегулятор не потребує обслуговування – заряду батареї вистачає до двох років
- Сумісний з Amazon Alexa, Google Assistant
- Бездоганий контроль температури
- Відповідає вимогам Директиви ЄС з енергоефективності будівель
- Відкритий API

Виріб	Код	Примітки
Шлюз Danfoss Ally™	014G2400	
Радіаторний терморегулятор Danfoss Ally™	014G2420	До комплекту входять адаптери RA, M30x1.5
Кімнатний датчик Danfoss Ally™ Room Sensor	014G2480	
Danfoss Ally™ Zigbee Повторювач (ретранслятор)	088U1131	
Danfoss Icon™ Zigbee модуль	088U1130	

Основні функції радіаторного терморегулятора:

- Керування через шлюз ZigBee
- Заощадження енергії (завдяки точному підтриманню температури, розкладу, режиму «відкрите вікно», тощо)
- Легкість встановлення
- Легкість управління (налаштування з додатку, або зміна температури з терморегулятора обертаючи його корпус)
- Ручний режим (постійне підтримання заданої температури)
- Функція «відкритого вікна» (активується при різкому зниженні температури та тимчасово обмежує обігрів на 30 хв.)
- Точне регулювання температури (для визначення температури приміщення використовуються декілька датчиків)
- Зручний LCD-дисплей (Налаштовується для вертикального або горизонтального встановлення терморегулятора)
- Поворот дисплею -180 градусів
- Мін./Макс. температурний діапазон (Встановлення діапазону в якому користувач може змінювати температуру)
- Функція блокування керування з терморегулятора
- Функція захисту від замерзання
- Функція тренування клапану (Для виключення заклинювання клапану при відсутності обігріву, наприклад влітку)
- Фонова підсвітка дисплею
- Тривалість служби батареї до 2 років
- Індикатор низького заряду батареї
- Можливість дистанційного оновлення ПЗ через додаток

Опис Danfoss Ally™ Zigbee повторювача

Danfoss Zigbee Repeater використовується для збільшення відстані між пристроями Zigbee або для усунення несправностей у системах із об'єктами, що перешкоджають сигналу. Повторювач підключається безпосередньо до розетки живлення 230 В.

Опис Danfoss Icon™ Zigbee модуля

Модуль Danfoss Icon™ Zigbee використовується для інтеграції Zigbee на Danfoss Icon™ 24V Master Controller.

Модуль Zigbee підключають за допомогою патч-кабелю (кабель довжиною 2 м входить до комплекту).

Після підключення, доступ до системи Icon™ можна отримати за допомогою сумісного шлюзу Zigbee.

Основні функції Danfoss Ally™ Zigbee повторювача:

- Віддалений доступ,
- Налаштування режимів роботи системи,
- Режими «У від'їзді», «Вдома» та «Відпустка»,
- Аварійні сигнали системи на вашому пристрої

Опис Danfoss Ally™ RS кімнатного датчика температури та вологості

Danfoss Ally™ Room Sensor – електронний датчик, що використовується всередині приміщень для вимірювання температури та вологості. Room Sensor – це частина системи Danfoss Ally™, що використовується для бездротового керування системами опалення житлових приміщень, та невеликих комерційних будівель.

Danfoss Ally™ Room Sensor має вбудовані датчики температури та вологості, які використовуються для точного вимірювання температури та вологості в приміщенні.

Це дозволяє підвищити комфорт в приміщенні завдяки більш точному контролю опалення.

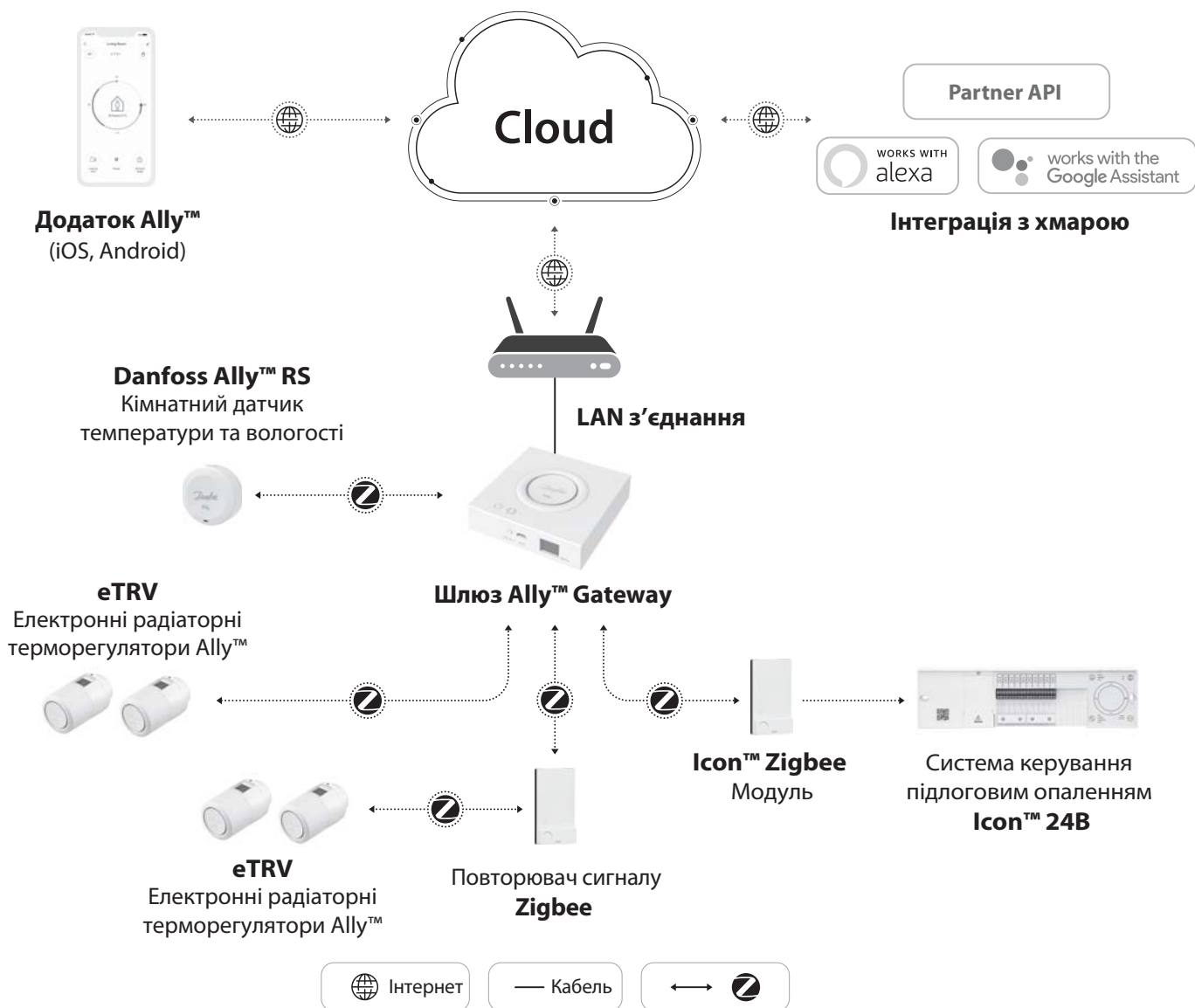
Danfoss Ally™ Room Sensor – це Zigbee сумісний продукт, використовується зі шлюзом Danfoss Ally™ Gateway.

Також можливе використання з будь-якими іншими пристроями Zigbee 3.0.

Danfoss Ally™ Room Sensor живиться від батарейок, компактний, простий у встановленні та призначений для вимірювання температури у приміщеннях, де визначення температури безпосередньо радіаторними терморегуляторами ускладнено через їх розташування, або наявність меблів, штор тощо.

Компоненти системи Danfoss Ally™ та схема з'єднання

Ми знаємо, який секрет криється за взаємодією пристроїв у дійсно розумному домі, де пристрої безпомилково підключені та інтегровані у інтелектуальну мережу. У розумній екосистемі, яка дозволяє вам управляти вашим світом у ваш власний спосіб.



Технічні характеристики






Danfoss Ally™ Gateway	
Функція виробу	Шлюз для системи розумного керування опаленням
Рекомендоване використання	Побутове (ступінь забруднення 2)
Призначення	Радіатори
LED індикатори (зелені)	Живлення/Статус, Підключення до мережі
Кнопка	Reset (Натисніть кнопку Reset та утримуйте впродовж 5 сек, щоб повернутися до заводських налаштувань)
Блок живлення	5 В DC
Адаптер	110 В ~ 240 В AC, 5В 1А DC
Енергоспоживання / Режим очікування	< 5 Вт / < 2 Вт
Дротове з'єднання	10/100М Ethernet порт (RJ45, LAN)
Бездротове з'єднання	Zigbee / IEEE 802.15.4
Частота передачі даних / Потужність	2,4 ГГц / < 20 дБм (79 мВт)
Діапазон передачі даних	30 м відстань прямої видимості
Оновлення мікропрограм	Оновлення по бездротовому зв'язку
Робоча температура	Від -10°C до 55°C
Температура зберігання	Від -20°C до 60°C
Розмір	95 x 95 x 23 мм
Клас захисту IP	20
Засоби сполучення	Amazon Alexa, Google Assistant, Partner API

Danfoss Ally™ eTRW	
Тип	Електронний радіаторний терморегулятор
Рекомендоване використання	Побутове (ступінь забруднення 2)
Привідний механізм	Електро механічний
Дисплей	LCD з білою фоновією підсвіткою
Класифікація ПЗ	A
Управління	ПІД
Джерело живлення	2 x 1,5 В лужні батарейки типу AA
Енергоспоживання	3 мВт у режимі готовності, 1,2 Вт у робочому режимі
Частота передачі даних / Потужність	2,4 ГГц / < 40 мВт
Термін служби батареї	До 2 років
Індикація низького заряду батареї	Значок батареї на дисплеї блимає
Робоча температура	0...40°C
Температура транспортування	-20...65°C
Максимальна температура води у системі	90°C
Діапазон регулювання температури	5...35°C
Точність годинника	+/- 10 хв./рік
Принцип руху золотника	Лінійний, до 4,5 мм, макс. 2 мм на клапані (1 мм/с)
Рівень шуму	<30 дБА
Клас безпеки	Тип 1
Функція відкритого вікна	Активується при зниженні температури або за командою ZigBee
Вага (з батарейками)	198 г (з адаптером RA)
Клас захисту IP	20 (не призначений для використання на небезпечних об'єктах та у місцях, де може потрапляти під дію води)
Засоби сполучення*	Partner API, Google Assistant, Amazon Alexa

**Технічні характеристики
(продовження)**

Danfoss Ally™ Zigbee Повторювач	
Призначення	Збільшення дальності поширення радіосигналу
Діапазон температур навколишнього середовища, безперервне використання	Від 0 °C до 40 °C
Частота	2,4 ГГц
Герметизація (клас захисту IP)	IP 20
Відповідність вимогам таких директив	RED, RoHS
Категорія перенапруги	Клас III
Напруга живлення	230 В~, 50 Гц
Температура випробування на твердість вдавненням кульки	75 °C
Контроль ступеня забруднення навколишнього середовища	Ступінь 2, використання в звичайних побутових умовах
Клас ПЗ	Клас А
Тривалість роботи	Постійне підключення
Діапазон температур зберігання і транспортування	Від -20 °C до +65 °C
Вказівки щодо утилізації	Виріб слід утилізувати згідно з правилами утилізації відходів електронного обладнання

Danfoss Icon™ Zigbee модуль	
Призначення	Пристрій зв'язку Zigbee, що зв'язує системи Danfoss Ally™ та Icon™ 24
Температура навколишнього середовища, постійне використання	Від 0 °C до 40 °C
Частота	2,4 ГГц
Герметизація (клас захисту IP)	IP 20
Заявлена відповідність директивам	RED, RoHS
Категорія перенапруги	Клас II
Напруга живлення	5 В пост. струму
Контроль ступеня забруднення навколишнього середовища	Ступінь 2, використання в звичайних побутових умовах
Клас ПЗ	Клас А
Тривалість роботи	Постійне підключення
Діапазон температур зберігання і транспортування	Від -20 °C до +65 °C
Вказівки щодо утилізації	Виріб слід утилізувати згідно з правилами утилізації відходів електронного обладнання

Danfoss Ally™ кімнатний датчик	
Тип пристрою	Кімнатний датчик температури та вологості
Застосування	Житлові та комерційні приміщення
Дисплей	LED підсвітка
Живлення	CR2450 батарея
Частота передачі	2,4 GHz <10dBm EIRP (P5D)
Робота від батареї	До 2 років
Діапазон темп. зберігання	Від -20 °C до 60 °C
Вага (включно з батареями)	25 г
Клас захисту (IP class)	20
Інтеграції*	Партнерський API, Google Assistant, Amazon Alexa
Дозволи, маркування тощо.	    

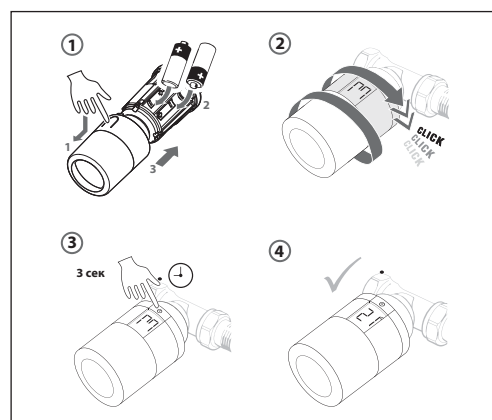
Застосування Danfoss Ally™

Підбір адаптерів відповідно до типу клапанів

Тип адаптера	Код №	Зображення	Клапан
Для клапанів RA виробництва Danfoss	014G0251		
Для клапанів M30 x 1,5 (K)	014G0252		
Для клапанів RAV виробництва Danfoss	014G0250		
Для клапанів RAVL виробництва Danfoss			
Для клапанів RTD виробництва Danfoss	014G0253		
Для клапанів M28 MMA; HERS; Comap:	014G0264		
Для клапанів Orkli	014G0257		
Для клапанів Caleffi та Giacomini (обидва адаптери постачаються у комплекті)	014G0263		

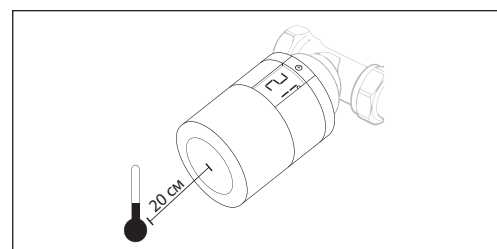
Монтаж радіаторного терморегулятора

1. Спочатку встановіть відповідний адаптер на клапан, підбравши його з таблиці вище.
2. Натисніть на фіксатор з протилежної сторони від дисплею та утримуючи його потягніть кришку терморегулятора. Вставте батарейки.
3. Встановіть терморегулятор на клапан накручуючи його на адаптер до характерного клацання.
4. Натисніть і утримуйте кнопку з крапкою біля дисплею протягом 3 секунд для виходу з монтажного режиму.
5. Терморегулятор встановлений, та відображає встановлену температуру.



Вимірювання кімнатної температури

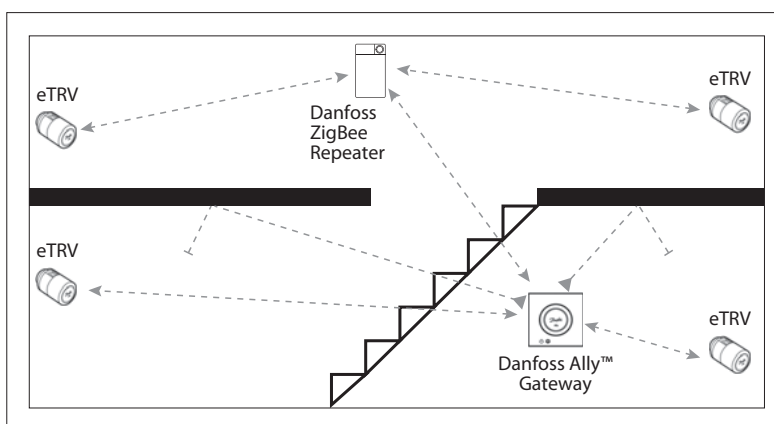
Радіаторний терморегулятор Danfoss Ally™ вимірює температуру за допомогою вбудованих датчиків для забезпечення точного регулювання. На основі цих показників розраховується кімнатна температура для зони близько 20 см відстані перед терморегулятором. У такий спосіб радіаторний терморегулятор Danfoss Ally™ здатен забезпечити надзвичайно точне регулювання фактичної температури у приміщенні.



Пам'ятайте, що джерела тепла та холоду, наприклад, каміни, прямі сонячні промені та протяги, можуть вплинути на роботу радіаторного терморегулятора Danfoss Ally™.

Примітка. Температура, що відображається на дисплеї, завжди є встановленим значенням, а не фактичною температурою у приміщенні.

Розміщення ретранслятора

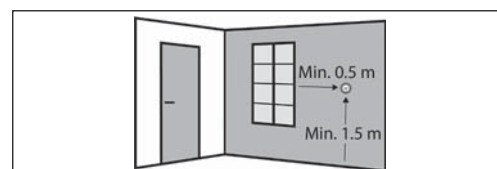


Монтаж Danfoss Ally™ RS

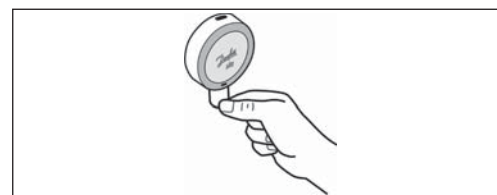
1. Перед тим, як встановити датчик у кімнаті, виберіть його правильне розташування згідно наступних рекомендацій:

- 1,5 м мінімальна висота від поверхні підлоги.
- 0,5 м мінімальна відстань до дверей та вікон.

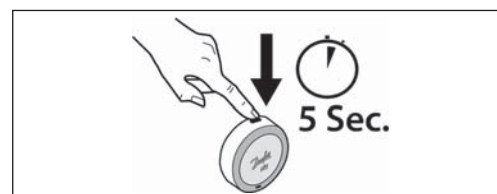
Зверніть увагу, уникайте розміщення датчика під прямим сонячним світлом!



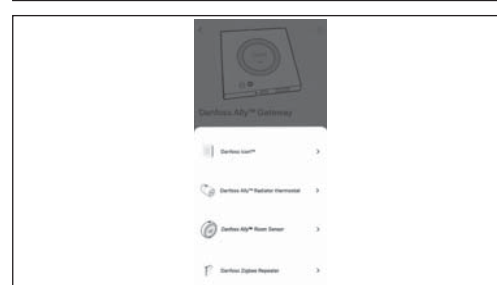
2. Після монтажу датчика на стіну, видаліть пластиковий ізолюючий елемент. Світлодіод почне блимати.



3. Натисніть та утримуйте кнопку встановлення щонайменше 5 сек для скидання пристрою до заводських налаштувань та переходу в режим додавання до системи.



4. У додатку Ally™ натисніть іконку шлюзу, а потім «Додати підпристрій» та виберіть кімнатний датчик Danfoss Ally™ зі списку. Дотримуйтесь інструкцій, щоб завершити процес встановлення.



Скидання пристроїв до заводських налаштувань

Перед налаштуванням нової системи всі пристрої мають бути скинуті до заводських налаштувань.

1. Шлюз Danfoss Ally™

- Підключіть пристрій до живлення.
- Натисніть кнопку «Reset» на пристрої та утримуйте її продовж 8 секунд.
- При цьому індикація на пристрої може не змінюватись.
- Пристрій скинуто до заводських налаштувань.

2. Радіаторний терморегулятор Danfoss Ally™

- Зніміть кришку батарейного відсіку.
- Вийміть одну батарейку.
- Натисніть та утримуйте кнопку з крапкою.
- Утримуючи кнопку вставте батарейку на місце.
- На екрані відобразяться всі символи.
- Продовжуйте утримувати кнопку доки екран не погасне, потім можна відпустити.
- Пристрій скинуто до заводських налаштувань.

3. Повторювач Danfoss Ally™

- Вийміть пристрій з розетки.
- Натисніть та утримуйте кнопку на ньому.
- Утримуючи кнопку вставте ретранслятор в розетку.
- Продовжуйте утримувати кнопку доки не засвітиться червоний світлодіод.
- Пристрій скинуто до заводських налаштувань.

4. Danfoss Icon™ Zigbee модуль

- Увімкніть живлення контролера Icon 24.
- З'єднайте контролер і модуль кабелем.
- Від'єднайте кабель від Zigbee модулю.
- Натисніть та утримуйте кнопку на ньому.
- Утримуючи кнопку вставте кабель в модуль.
- Продовжуйте утримувати кнопку доки не засвітиться червоний світлодіод.
- Пристрій скинуто до заводських налаштувань.

5. Danfoss Ally™ кімнатний датчик

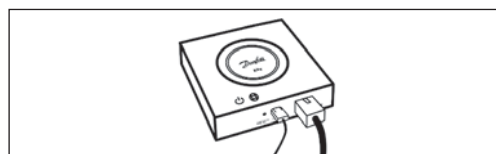
- Видаліть пластиковий ізолюючий елемент.
- Натисніть та утримуйте кнопку на пристрої впродовж 5 секунд.
- Світлодіод почне швидко блимати.
- Датчик скинуто до заводських налаштувань і він знаходиться в режимі приєднання до системи.

Перше використання системи
Крок 1.

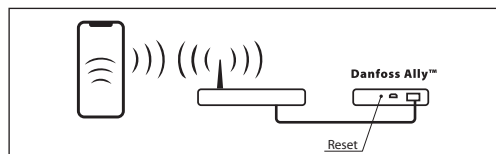
Завантажте та встановіть додаток **Danfoss Ally™** з Google Play або App Store на планшет або смартфон.


Крок 2.

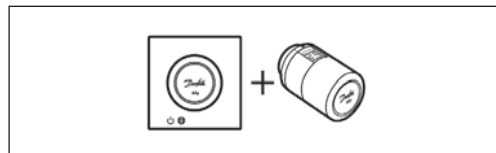
Приєднайте шлюз Danfoss Ally™ Gateway до джерела живлення та роутера за допомогою кабелів, що постачаються у комплекті.


Крок 3.

Переконайтеся, що ваш смартфон або планшет підключений до мережі Wi-Fi того самого роутера, до якого підключений шлюз Danfoss Ally™ Gateway.


Крок 4.

Подальші налаштування системи та додавання пристроїв виконуються у додатку.



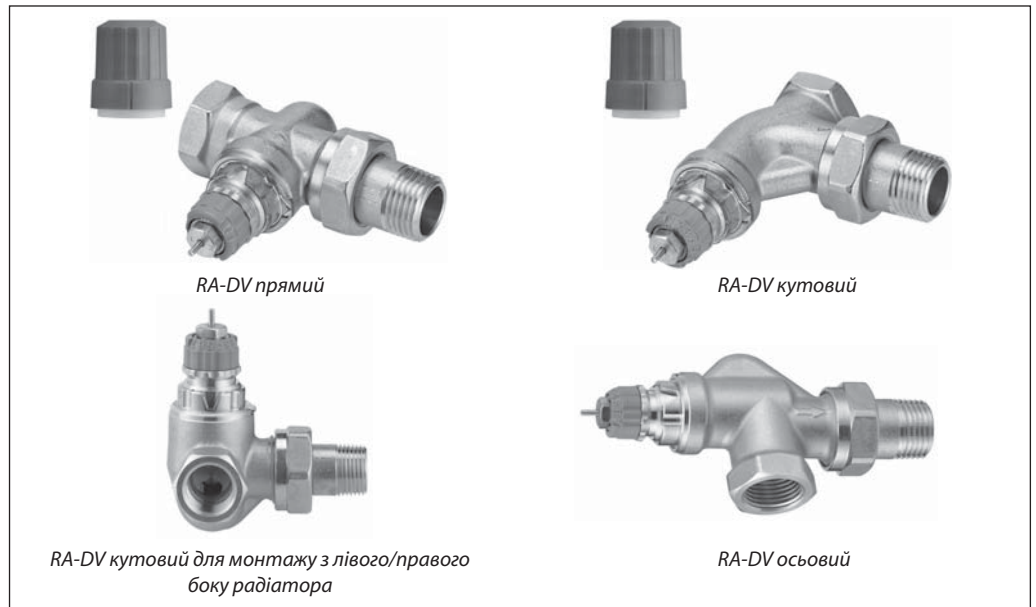
Головний екран додатку



Технічний опис

Клапан терморегулятора з автоматичною стабілізацією перепаду тиску теплоносія RA-DV *Dynamic Valve*™

Загальні дані



Клапани терморегуляторів серії RA-DV з автоматичною стабілізацією перепаду тиску теплоносія застосовують у двотрубних системах опалення разом із будь-якими термостатичними елементами компанії Danfoss з вбудованим приєднувальним механізмом.

Динамічні клапани RA-DV оснащені пристроєм обмеження витрати для попередньої настройки максимальної витрати теплоносія у діапазоні від 10 до 135 л/год.

Клапан RA-DV має вбудований регулятор тиску, який утримує перепад тиску на постійному рівні 0,1 бар, за рахунок чого досягається стала витрата теплоносія.

Усі клапани RA-DV можна комбінувати з:

- термостатичними елементами серії Aergo;
- рідинними термоелементами RAW, RAE, RAS-C або RAS-C2, електронними радіаторними терморегуляторами Danfoss Eco™ та Danfoss Link™ Connect;
- термоелектричними приводами TWA-A.

Клапан RA-DV постачають із захисним пластиковим ковпачком. За допомогою цього ковпачка можна вручну регулювати температуру в приміщенні лише під час проведення будівельно-монтажних робіт (до встановлення термостатичного елемента).

Для легкої ідентифікації серед інших клапанів серії RA, клапани RA-DV комплектують захисними ковпачками зеленого кольору.

Ковпачок неможна використовувати як запірну рукоятку. Для забезпечення герметичного перекриття слід застосовувати спеціальну латунну рукоятку (код № 013G3300).

Корпус клапана RA-DV виготовляють з латуні та покривають зовнішню поверхню нікелем.

Натискний штифт у сальниковому ущільненні виготовлено з хромісткої сталі. Штифт не потребує змазки під час всього терміну експлуатації клапана. Сальникове ущільнення може бути замінено без зливу води із системи.

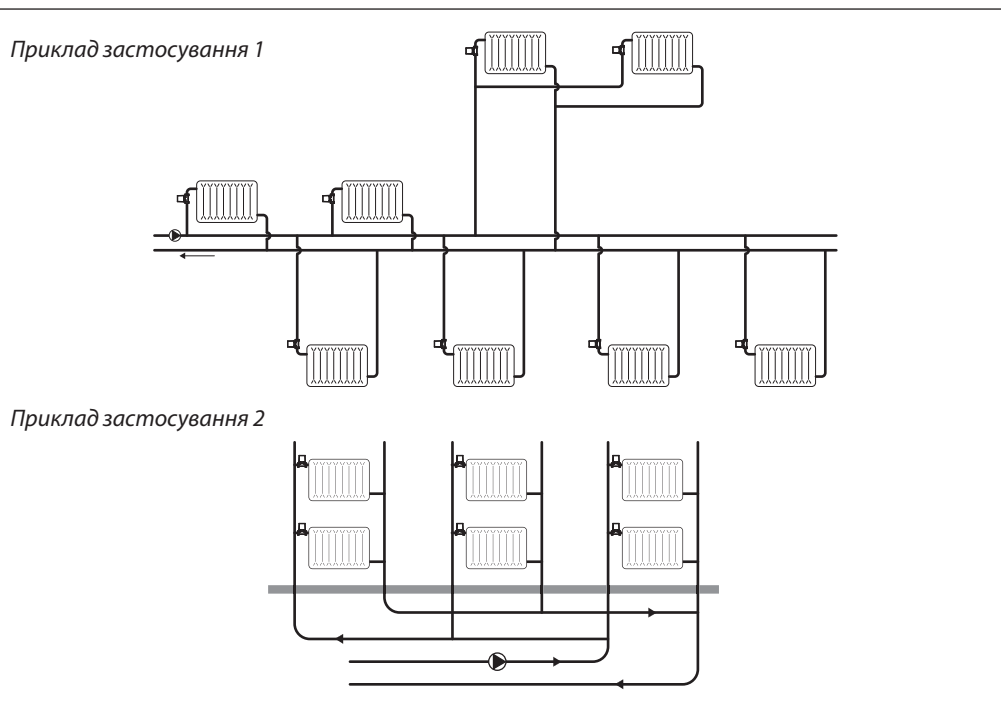
Під час проведення водопідготовки слід жорстко дотримуватись рекомендацій виробників щодо дозування. Також слід уникати потрапляння у теплоносії речовин, до складу яких входять нафтопродукти (мінеральні масла).

Щоб уникнути можливого відкладення солей і корозії, хімічний склад теплоносія в системах опалення, у яких застосовують клапани RA-DV, повинен відповідати нормам «Правил технічної експлуатації теплових установок і мереж».

Якість


Клапани терморегуляторів RA-DV *Dynamic Valves™* з термостатичними елементами RAW, RAE та RAS-C сертифіковані у відповідності з Європейським стандартом EN 215.

Усі радіаторні терморегулятори Danfoss виробляють на підприємствах, що пройшли оцінку Британським інститутом стандартів (BSI) і отримали сертифікати якості ISO 9000 та ISO 14001.

Приклади застосування

Номенклатура та коди для оформлення замовлень

Тип клапана	Типорозмір	З'єднання		Модель	Код №
		Вхід	Вихід		
RA-DV	DN10	R _p 3/8	R 3/8	Кутовий	013G7711
RA-DV	DN10	R _p 3/8	R 3/8	Прямий	013G7712
RA-DV	DN10	R _p 3/8	R 3/8	Осьовий	013G7709
RA-DV	DN10	R _p 3/8	R 3/8	Кутовий правий	013G7717
RA-DV	DN10	R _p 3/8	R 3/8	Кутовий лівий	013G7718
RA-DV	DN15	R _p 1/2	R 1/2	Кутовий	013G7713
RA-DV	DN15	R _p 1/2	R 1/2	Прямий	013G7714
RA-DV	DN15	R _p 1/2	R 1/2	Осьовий	013G7710
RA-DV	DN15	R _p 1/2	R 1/2	Кутовий правий	013G7719
RA-DV	DN15	R _p 1/2	R 1/2	Кутовий лівий	013G7720
RA-DV	DN20	R _p 3/4	R 3/4	Кутовий	013G7715
RA-DV	DN20	R _p 3/4	R 3/4	Прямий	013G7716

Додаткове приладдя	Код №
Сальникове ущільнення, 10 шт.	013G0290
Інструмент для вимірювання Δр з метою оптимізації роботи насоса	013G7855
Вставка клапана з регулятором (5 шт.)	013G7831



Номенклатура та коди для оформлення замовлень (продовження)

Компресійні фітинги *	Діаметр труби	Тип клапана	Код №
Для труб з поліетилену (PEX)	12 x 1,1 мм	RA-DV 15	013G4143
	12 x 2 мм	RA-DV 15	013G4142
	14 x 2 мм	RA-DV 15	013G4144
	15 x 2,5 мм	RA-DV 15	013G4147
	16 x 2 мм	RA-DV 15	013G4146
Для металополімерних труб (Alupex)	12 x 2 мм	RA-DV 15	013G4172
	14 x 2 мм	RA-DV 15	013G4174
	16 x 2 мм	RA-DV 15	013G4176
Для сталевих і мідних труб	10 мм	RA-DV 10	013G4100
	12 мм	RA-DV 10	013G4102
	10 мм	RA-DV 15	013G4110
	12 мм	RA-DV 15	013G4112
	14 мм	RA-DV 15	013G4114
	15 мм	RA-DV 15	013G4115

* Більш детальна інформація наведена в розділі «Компресійні фітинги».

Технічні характеристики

Максимальний робочий тиск	10 бар							
Максимальний перепад тиску ¹⁾	0,6 бар							
Мінімальний перепад тиску	0,1 бар							
Випробувальний тиск	16 бар							
Максимальна робоча температура	95 °C							
Мінімальна робоча температура	2 °C							
Значення попередньої настройки	1	2	3	4	5	6	7	N
• з Danfoss Eco™, Danfoss Link™ Connect або TWA ³⁾ , л/год	10	15	20	35	50	80	100	135
• з термоелементом Aero ²⁾ , л/год	9	14	18	30	45	70	90	130
• з термоелементом Redia, Regus, RAS-C2, л/год	8	12	16	25	40	65	85	110

¹⁾ Вказаний максимальний перепад тиску є граничним для забезпечення оптимальних умов роботи клапана.

²⁾ При настройці клапана на «N» значення вказано відповідно до вимог EN 215 при $X_p = 2$ К. Це означає, що клапан терморегулятора закриється повністю, коли температура в приміщенні на 2 °C перевищить температуру, встановлену на шкалі термостатичного елемента. При більш низьких налаштуваннях X_p зменшується. Так, при настройці клапана на «1», X_p дорівнює 0,5 К. Вказані значення відповідають максимальній витраті теплоносія при перепаді тиску на клапані 0,1 бар.

³⁾ Вказані значення відповідають максимальній витраті теплоносія через повністю відкритий клапан (штук у найвищому положенні) при перепаді тиску на ньому 0,1 бар.

Попередня настройка

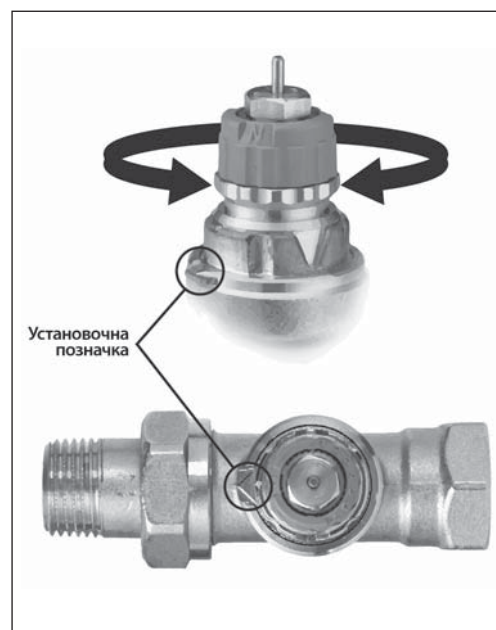
Настройку клапана RA-DV на розрахункове значення здійснюють легко і точно без застосування будь-якого інструменту (заводська настройка – «N»).

Попередня настройка може здійснюватися в діапазоні від «1» до «7»:

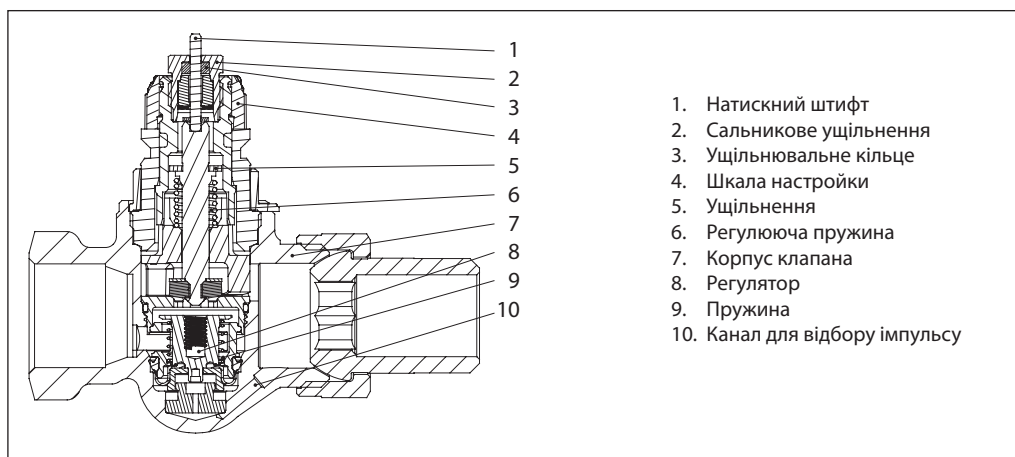
- зніміть захисний ковпачок або термостатичний елемент;
- поверніть кільце настройки так, щоб бажане значення на шкалі встановилося навпроти установочної позначки.

У положенні «N» клапан повністю відкритий. Ця настройка повинна бути встановлена під час проведення промивки системи після завершення монтажних робіт (для видалення бруду, що потрапив у трубопроводи системи).

Після монтажу термостатичного елемента, попередня настройка є захищеною і, таким чином, захищеною від несанкціонованого втручання.



Конструкція



- 1. Натискний штифт
- 2. Сальникове ущільнення
- 3. Ущільнювальне кільце
- 4. Шкала настройки
- 5. Ущільнення
- 6. Регулююча пружина
- 7. Корпус клапана
- 8. Регулятор
- 9. Пружина
- 10. Канал для відбору імпульсу

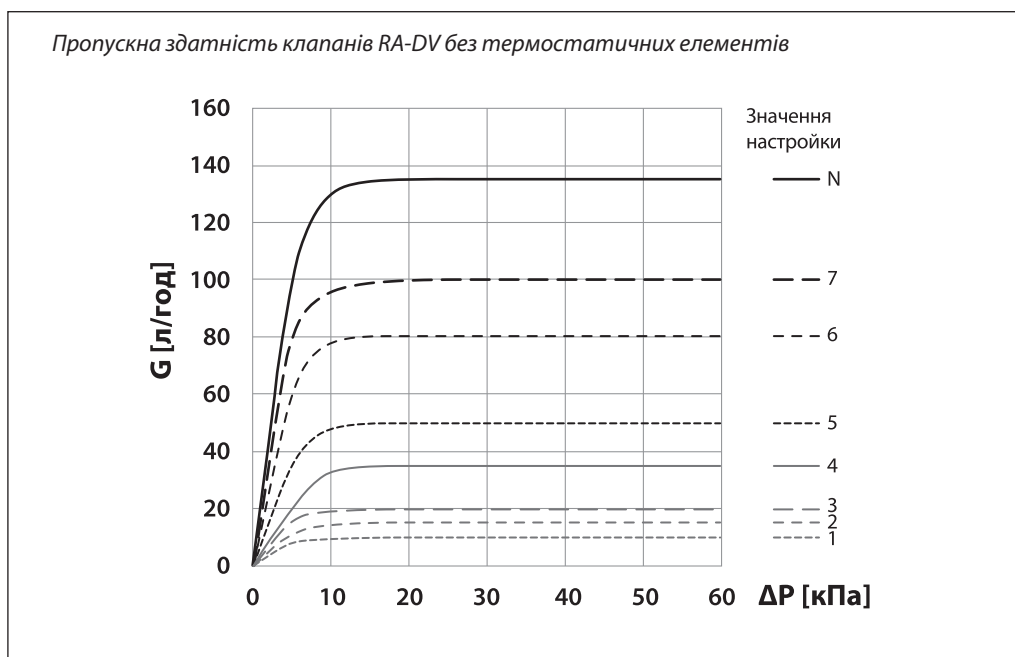
До складу радіаторного терморегулятора входять регулюючий клапан RA-DV і термостатичний елемент серії RA, котрі замовляють окремо. Термостатичний елемент закріплюють на корпусі клапана за допомогою вбудованого приєднувального механізму, котрий забезпечує надійне з'єднання з корпусом клапана.

Матеріал деталей, що контактують з водою:

Корпус клапана та інші металеві деталі	латунь
Зовнішня поверхня клапана	нікельована
Ущільнювальне кільце	EPDM
Обмежувач витрати	PPS
Конус клапана	NBR
Натискний штифт та пружина	хромиста сталь
Регулятор	латунь / EPDM

Сальникове ущільнення клапана може бути замінено без зливу води із системи.

Номограма пропускної здатності

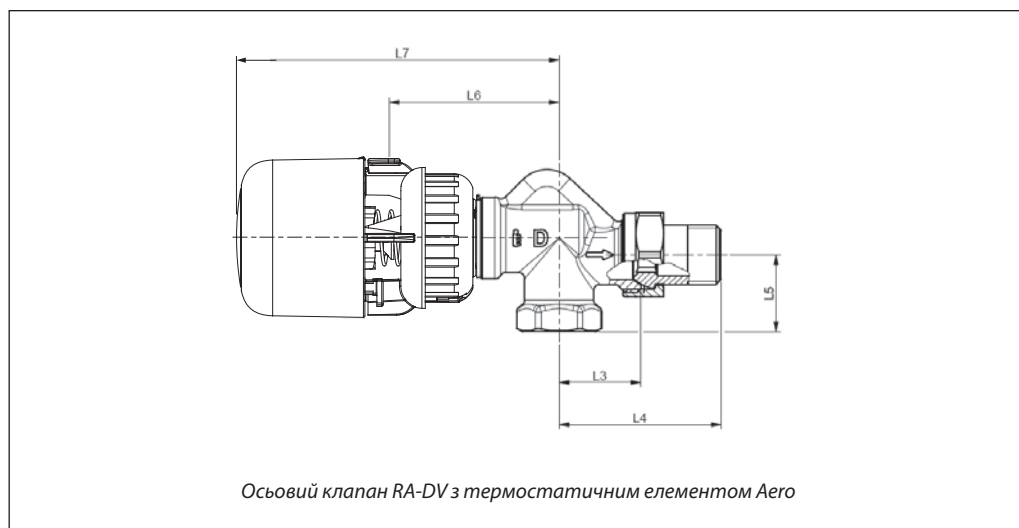


Приклад підбору клапана:

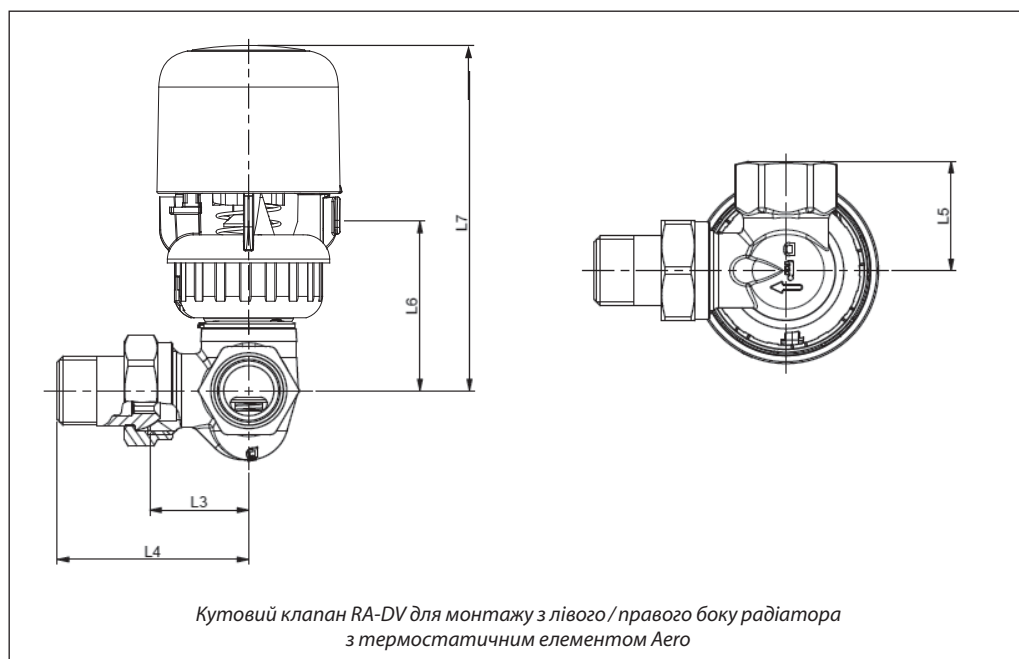
Необхідна теплова потужність	700 Вт
Перепад температури теплоносія	20 °C
Витрата теплоносія	$G = \frac{700}{20 \times 1,16} = 30 \text{ л/год}$
Мінімальний перепад тиску на клапані для забезпечення сталої витрати	0,1 бар
Настройка клапана*	4

* Значення попередньої настройки можна також підібрати за допомогою наведеної вище таблиці «Технічні характеристики».

Габаритні та приєднувальні розміри

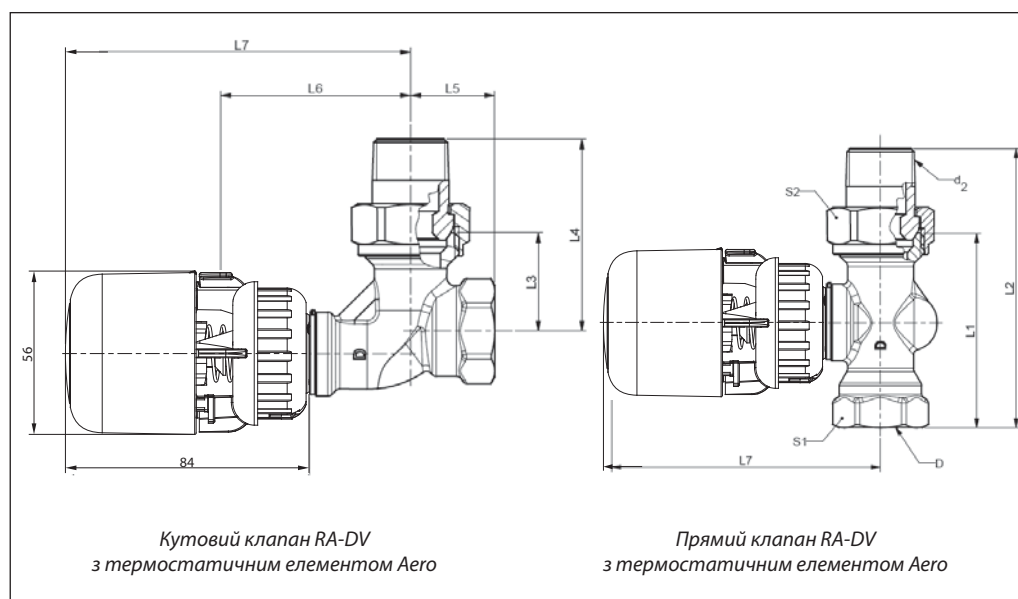


Тип	З'єднання ISO 7-1			L ₁	L ₂	L ₃	L ₄	L ₅	L ₆	L ₇	Ключ	
	DN	D	d ₂								S ₁	S ₂
RA-DV 10, осьовий	10	Rp 3/8	R 3/8	-	-	26	51	22	61	112	22	27
RA-DV 15, осьовий	15	Rp 1/2	R 1/2	-	-	29	58	27	61	112	27	30



Тип	З'єднання ISO 7-1			L ₁	L ₂	L ₃	L ₄	L ₅	L ₆	L ₇	Ключ	
	DN	D	d ₂								S ₁	S ₂
RA-DV 10, правий	10	Rp 3/8	R 3/8	-	-	27	52	27	52	103	22	27
RA-DV 10, лівий	10	Rp 3/8	R 3/8	-	-	27	52	27	52	103	22	27
RA-DV 15, правий	15	Rp 1/2	R 1/2	-	-	30	58	33	52	103	27	30
RA-DV 15, лівий	15	Rp 1/2	R 1/2	-	-	30	58	33	52	103	27	30

Габаритні та приєднувальні розміри (продовження)



Тип	З'єднання ISO 7-1			L ₁	L ₂	L ₃	L ₄	L ₅	L ₆	L ₇	Ключ	
	DN	D	d ₂								S ₁	S ₂
RA-DV 10, кутовий	10	Rp 3/8	R 3/8	–	–	24	49	20	64	114	22	27
RA-DV 10, прямий	10	Rp 3/8	R 3/8	50	75	–	–	–	–	102	22	27
RA-DV 15, кутовий	15	Rp 1/2	R 1/2	–	–	26	53	23	66	117	27	30
RA-DV 15, прямий	15	Rp 1/2	R 1/2	55	82	–	–	–	–	102	27	30
RA-DV 20, кутовий	20	Rp 3/4	R 3/4	–	–	30	63	26	66	117	32	37
RA-DV 20, прямий	20	Rp 3/4	R 3/4	65	97	–	–	–	–	103	32	37

Примітка: Якщо замість термостатичних елементів RA 2991 використовують термостатичні елементи RAW, RAE або RAS-C, розмір L₇ потрібно збільшити на 12 мм.

Технічний опис

Клапани з попередньою настройкою RA-N для двотрубних систем водяного опалення



Загальні дані

Клапани RA-N застосовують в двотрубних насосних системах водяного опалення.

RA-N оснащені вбудованим пристроєм попередньої (монтажної) настройки пропускної здатності в межах таких діапазонів:

RA-N 10: $k_v = 0,04 - 0,56 \text{ м}^3/\text{год.}$

RA-N 15: $k_v = 0,04 - 0,73 \text{ м}^3/\text{год.}$

RA-N 20/25: $k_v = 0,10 - 1,04 \text{ м}^3/\text{год.}$

Усі клапани RA-N можна комбінувати з усіма термостатичними елементами серії Aero, а також з термоелектричними приводами TWA-A.

До встановлення термостатичного елемента (під час проведення будівельно-монтажних робіт) температуру в приміщенні можна регулювати вручну за допомогою пластикового захисного ковпачка.

Ковпачок не можна використовувати в якості запірного пристрою. Для забезпечення герметичного перекриття слід застосовувати спеціальну латунну рукоятку (код № 013G3300).

Для легкої ідентифікації серед інших клапанів серії RA, клапани RA-N комплектують захисними ковпачками червоного кольору.

Корпус клапана виготовляють з латуні та покривають зовнішню поверхню нікелем.

Натискний штифт у сальниковому ущільненні виготовлено з нержавіючої сталі. Штифт не потребує змазки під час всього терміну експлуатації клапана.

Сальникове ущільнення може бути замінено без зливу води із системи.

Під час проведення водопідготовки слід жорстко дотримуватись рекомендацій виробників щодо дозування. Також слід уникати потрапляння у теплоносії речовин, до складу яких входять нафтопродукти (мінеральні масла).

Щоб уникнути можливого відкладення солей і корозії, хімічний склад теплоносія в системах опалення, у яких застосовують клапани RA-N, повинен відповідати нормам «Правил технічної експлуатації теплових установок і мереж».

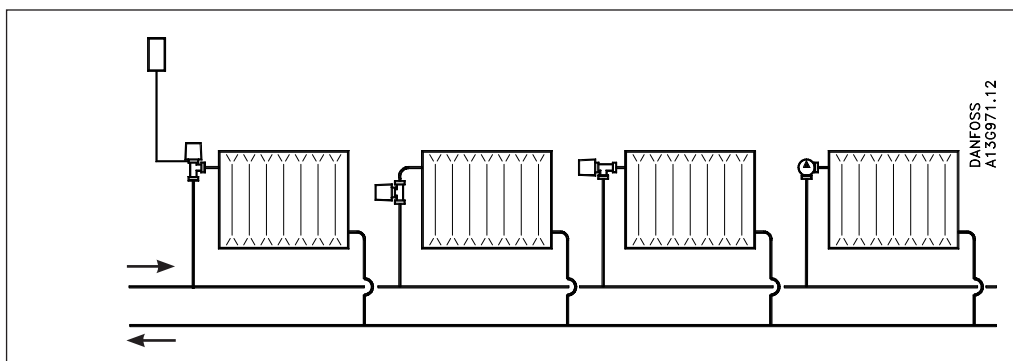
Якість



Клапани терморегуляторів серії RA відповідають усім вимогам Європейської норми EN 215.

Усі радіаторні терморегулятори Danfoss виробляють на підприємствах, що пройшли оцінку Британським інститутом стандартів (BSI) і отримали сертифікати якості ISO 9000 та ISO 14001.

Приклади застосування



Номенклатура та коди для оформлення замовлень

Клапани RA-N, стандартна модифікація

Тип	Код №	Модель	З'єднання		Попередня настройка								k _{vs}	Максимальний тиск			Макс. темпер. води °C
			Вхід	Вихід	Пропускна здатність клапана k _v ¹⁾ з встановленим термостатичним елементом серії RA (м³/год при Δp = 1 бар)									Робочий бар	Перепад тиску ²⁾ бар	Випробувальний бар	
					1	2	3	4	5	6	7	N					
RA-N 10	013G0011	Кутовий	R _p 3/8	R 3/8	0,04	0,08	0,12	0,19	0,25	0,33	0,38	0,56	0,65	10	0,6	16	120
	013G0012	Прямий															
	013G0151	Осьовий															
	013G0231	Кутовий правий															
	013G0232	Кутовий лівий															
RA-N 15	013G0013	Кутовий	R _p 1/2	R 1/2	0,04	0,09	0,16	0,25	0,36	0,43	0,52	0,73	0,90	10	0,6	16	120
	013G0014	Прямий															
	013G0153	Осьовий															
	013G0233	Кутовий правий															
	013G0234	Кутовий лівий															
RA-N 20	013G0015	Кутовий	R _p 3/4	R 3/4	0,10	0,15	0,17	0,26	0,35	0,46	0,73	1,04	1,40	10	0,6	16	120
	013G0016	Прямий															
	013G0155	Осьовий															
RA-N 25	013G0037	Кутовий	R _p 1	R 1	0,1	0,15	0,17	0,26	0,35	0,46	0,73	1,04	1,40	10	0,6	16	120
	013G0038	Прямий															

Клапани RA-N, з зовнішньою різьбою на вході G 3/4

RA-N 15 ³⁾	013G4201	Кутовий	G 3/4	R 1/2	0,04	0,09	0,16	0,25	0,36	0,43	0,52	0,73	0,90	10	0,6	16	120
	013G4202	Прямий															
	013G4203	Осьовий															
	013G4204	Кутовий правий															
	013G4205	Кутовий лівий															

¹⁾ Значення k_v відповідають витраті теплоносія (G) в м³/год при заданому підйомі конуса клапана та перепаді тиску на клапані (Δp) у розмірі 1 бар. k_v = G/√Δp. При настройці клапана на «N» значення k_v відповідає вимогам EN 215 при X_p = 2 K. Це означає, що клапан терморегулятора закритий повністю, коли температура в приміщенні на 2 °C перевищить температуру, встановлену на шкалі термостатичного елемента. При більш низьких значеннях попередньої настройки X_p зменшується. Так при настройці клапана на «1» X_p = 0,5. У діапазоні настройки клапана від «1» до «N» X_p змінюється від 0,5 до 2 K.

Значення k_{vs} показують витрату теплоносія через повністю відкритий клапан при перепаді тиску на ньому в 1 бар.

²⁾ Вказаний максимальний перепад тиску є граничним для забезпечення оптимальних умов роботи клапана. На радіаторному терморегуляторі, як і на будь-якому іншому регульовальному клапані, при певному співвідношенні значень витрати та перепаду тиску може виникнути шум. Для забезпечення безшумної роботи, навіть при частковому навантаженні, перепад тиску на клапані терморегулятора Danfoss не повинен перевищувати 30 - 35 кПа (3 - 3,5 м вод. ст.). Перепад тиску в системі опалення може бути зменшений за допомогою регуляторів перепаду тиску компанії Danfoss.

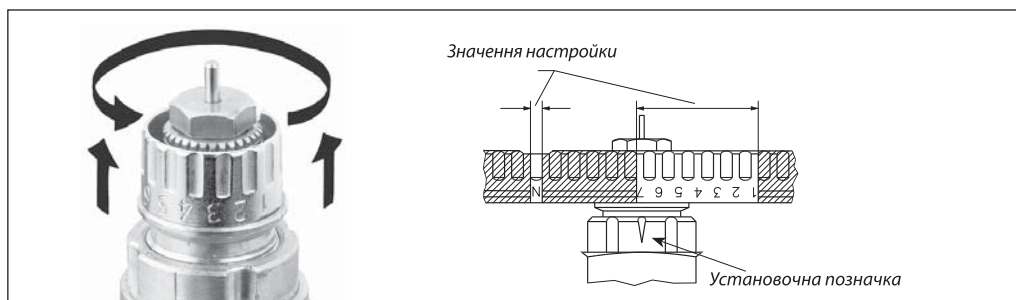
³⁾ Клапани з зовнішньою різьбою на вході G 3/4.

Додаткове приладдя

Тип	Код №
Сальникове ущільнення для клапанів серії RA (10 шт. в упаковці)	013G0290



Попередня настройка



Настройку на розрахункове значення здійснюють легко і точно без застосування будь-якого інструменту:

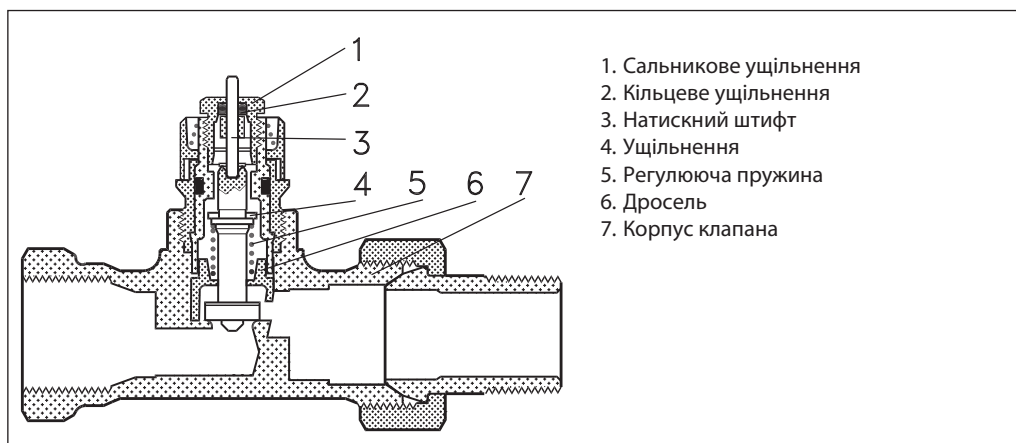
- зніміть захисний ковпачок або термостатичний елемент;
- підніміть кільце настройки;
- поверніть кільце настройки так, щоб бажане значення на шкалі встановилося навпроти установочної позначки, розташованої з боку вихідного отвору клапана (заводська настройка – «N»);
- опустіть кільце настройки.

Попередня настройка може здійснюватися в діапазоні від «1» до «7» із кроком 0,5. У положенні «N» клапан повністю відкритий.

Слід уникати встановлення настройки на заштриховану частину шкали.

Після монтажу термостатичного елемента, попередня настройка є захищеною і, таким чином, захищеною від несанкціонованого втручання.

Конструкція



До складу радіаторного терморегулятора входять регулюючий клапан RA-N і термостатичний елемент серії RA, котрі замовляють окремо.

Сальникове ущільнення клапана може бути замінено без зливу води із системи.

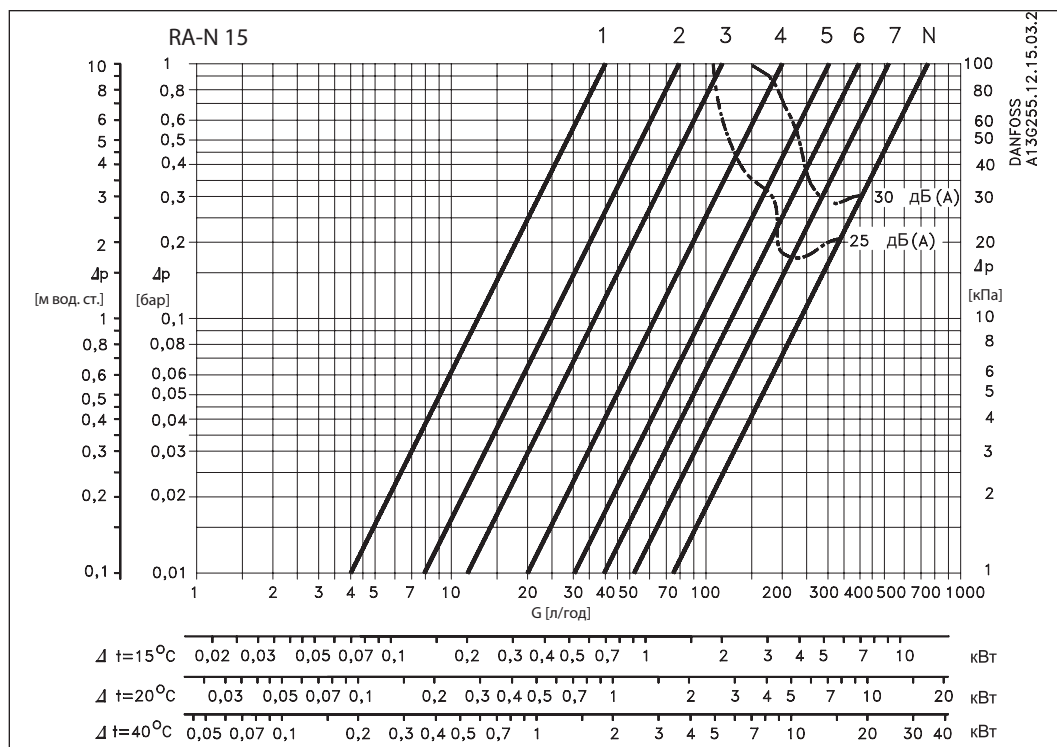
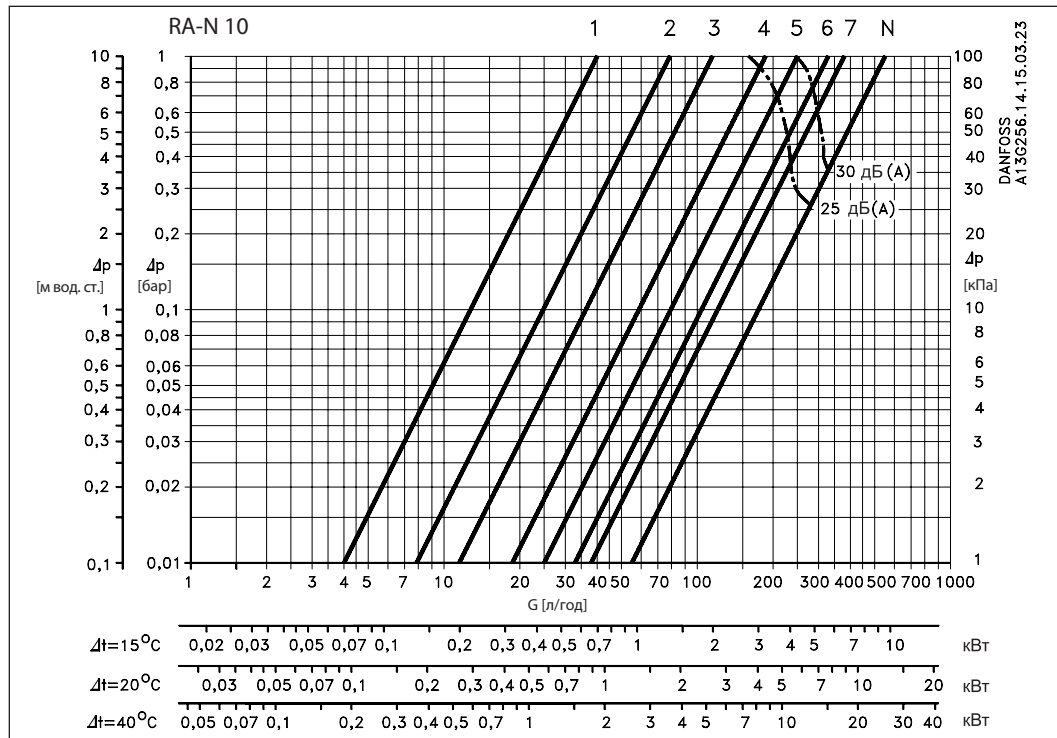
Матеріал деталей, що контактують з водою

Корпус клапана та інші металеві деталі	латунь Ms 58
Натискний штифт у сальниковому ущільненні	хромиста сталь
Кільцеве ущільнення	EPDM
Конус клапана	NBR
Дросель	PP

Максимальна температура навколо датчика	60 °C
Максимальна температура робочого середовища	120 °C
Максимальний робочий тиск	10 бар
Випробувальний тиск	16 бар

Зовнішня поверхня клапана покрита нікелем.

Номограми пропускної здатності



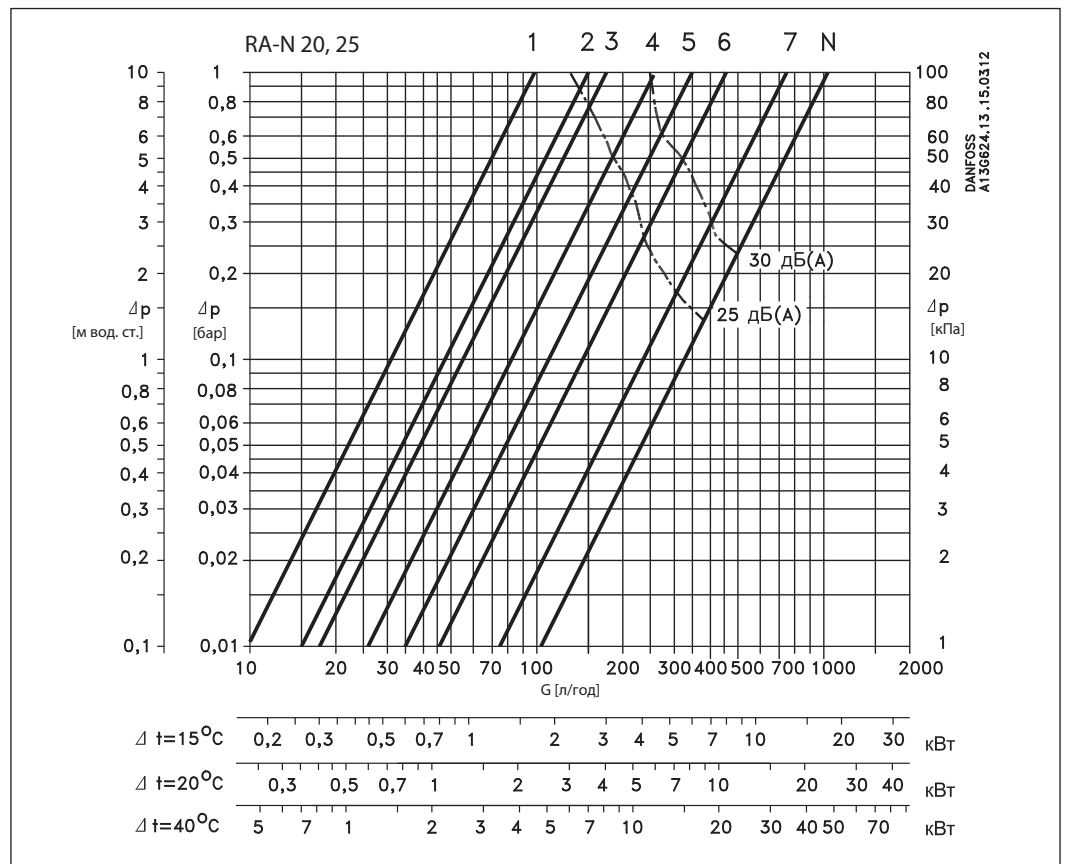
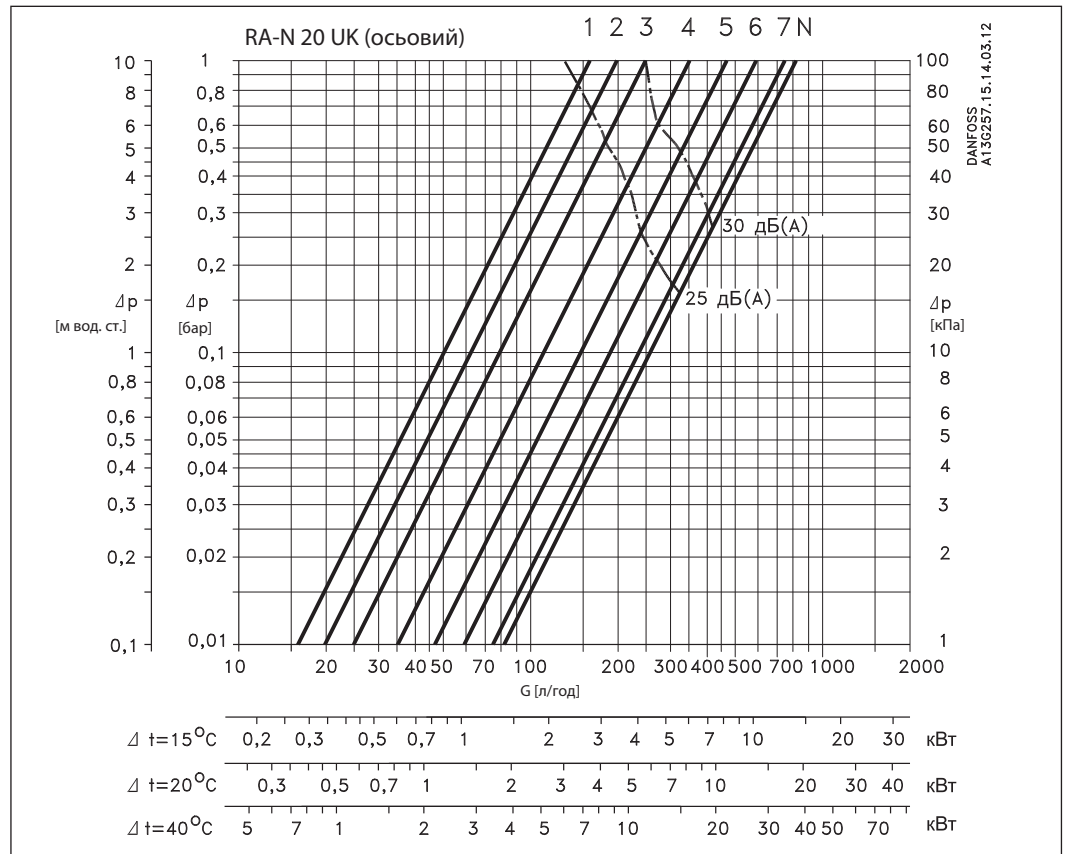
Приклад підбору клапана:

Необхідна теплова потужність	0,7 кВт	
Перепад температури теплоносія	20 °C	
Витрата теплоносія	$G = \frac{0,7}{20 \times 1,16} = 0,03 \text{ м}^3/\text{год} = 0,0083 \text{ л/с}$	
Перепад тиску на клапані	$\Delta p = 1 \text{ м вод. ст.}$	
Настройка клапана	RA-N 10	2,5
	RA-N 15	2,5
	RA-N 20/25	1

Значення попередньої настройки можна також підібрати за допомогою наведеної вище таблиці «Номенклатура та коди для оформлення замовлень». Для цього необхідно обчислити значення пропускної здатності клапана (k_v) за формулою:

$$k_v = \frac{G \text{ (м}^3/\text{год)}}{\sqrt{\Delta p \text{ (бар)}}$$

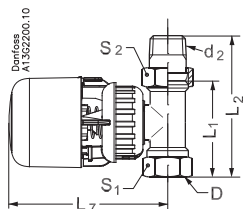
Номограми пропускної здатності (продовження)



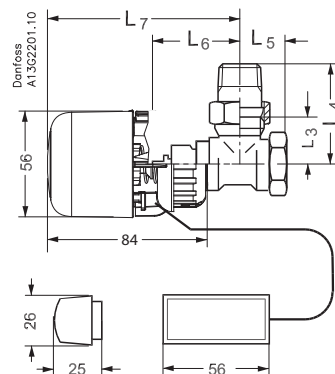
Примітка:

На радіаторному терморегуляторі, як і на будь-якому іншому регулювальному клапані, при певному співвідношенні значень витрати та перепаду тиску може виникнути шум. Для забезпечення безшумної роботи, навіть при частковому навантаженні, перепад тиску на клапані терморегулятора Danfoss не повинен перевищувати 30 - 35 кПа (3 - 3,5 м вод. ст.).

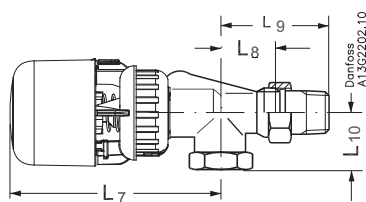
Габаритні та приєднувальні розміри



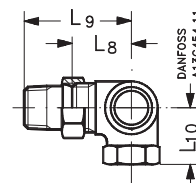
Прямий клапан з термостатичним елементом Аеро



Кутовий клапан з термостатичним елементом Аеро та виносним датчиком



Осьовий клапан з термостатичним елементом Аеро



Кутовий клапан для монтажу з правого боку радіатора

Тип	З'єднання ISO 7-1			L ₁	L ₂	L ₃	L ₄	L ₅	L ₆	L ₇	L ₈	L ₉	L ₁₀	S ₁	S ₂
	DN	D	d ₂												
RA-N 10	10	R _p 3/8	R 3/8	50	75	24	49	20	47	96	27	52	22	22	27
RA-N 10 UK	10	R _p 3/8	R 3/8						59	108	26	51	22	22	27
RA-N 15	15	R _p 1/2	R 1/2	55	82	26	53	23	47	96	30	58	26	27	30
RA-N 15 UK	15	R _p 1/2	R 1/2						60	109	29	57	27	27	30
RA-N 20	20	R _p 3/4	R 3/4	65	98	30	63	26	52	101				32	37
RA-N 20 UK	20	R _p 3/4	R 3/4						61	110	34	66	30	32	37
RA-N 25	20	R _p 1	R 1	90	125	40	75	34	52	101				41	46

Технічний опис

Клапани з підвищеною пропускною здатністю RA-G

Загальні дані



Клапани з підвищеною пропускною здатністю RA-G застосовують переважно в насосних однокотлових і гравітаційних двотрубних системах водяного опалення.

Клапани RA-G мають фіксовані значення пропускної здатності.

Усі клапани RA-G можна комбінувати з усіма термостатичними елементами серії Aero, а також з термоелектричними приводами TWA-A.

Для легкої ідентифікації серед інших клапанів серії RA, клапани RA-G комплектують захисними ковпачками сірого кольору.

До встановлення термостатичного елемента (під час проведення будівельно-монтажних робіт) температуру в приміщенні можна регулювати вручну за допомогою пластикового захисного ковпачка.

Ковпачок неможна використовувати в якості запірної пристрою. Для забезпечення герметичного перекриття слід застосовувати спеціальну латунну рукоятку, яку замовляють окремо (код № 013G3300).

Корпус клапана виготовляють з латуні та покривають зовнішню поверхню нікелем.

Натискний штифт у сальниковому ущільненні виготовлено з хромистієї сталі. Штифт не потребує змазки під час всього терміну експлуатації клапана.

Сальникове ущільнення може бути замінено без зливу води із системи.

Щоб уникнути можливого відкладення солей і корозії, хімічний склад теплоносія в системах опалення, у яких застосовують клапани RA-G, повинен відповідати нормам «Правил технічної експлуатації теплових установок і мереж».

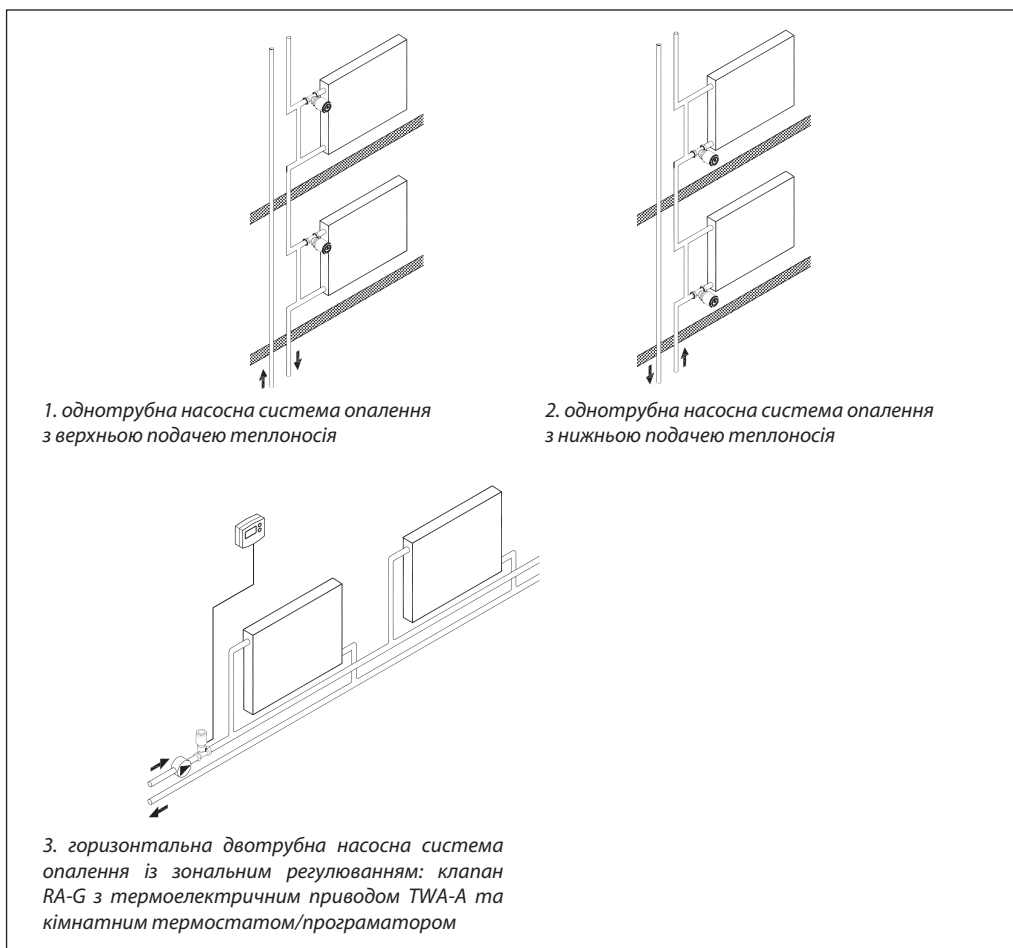
Якість



Клапани з підвищеною пропускною здатністю RA-G відповідають усім вимогам Європейської норми EN 215.

Усі радіаторні терморегулятори Danfoss виробляють на підприємствах, що пройшли оцінку Британським інститутом стандартів (BSI) і отримали сертифікати якості ISO 9000 та ISO 14001.

Приклади застосування



Номенклатура і коди для оформлення замовлень


Тип	Код №	Модель	З'єднання ISO 7-1		Значення k_v ¹⁾ (м³/год) при зоні пропорційності X_p (K)					Максимальний тиск		Випробувальний тиск	Макс. темпер. води	
					Вхід	Вихід	0,5	1,0	1,5	2,0	k_{vs}			Робочий
RA-G 15	013G1676	Кутовий	$R_p \frac{1}{2}$	$R \frac{1}{2}$	0,54	1,07	1,61	2,06	4,30	16	бар	бар	25	120
	013G1675	Прямий			0,51	0,94	1,35	1,63	2,30					
RA-G 20	013G1678	Кутовий	$R_p \frac{3}{4}$	$R \frac{3}{4}$	0,57	1,11	1,16	2,20	5,01					
	013G1677	Прямий			0,54	1,07	1,61	2,06	3,81					
RA-G 25	013G1680	Кутовий	$R_p 1$	$R 1$	0,59	1,27	1,77	2,41	5,50					
	013G1679	Прямий			0,57	1,16	1,71	2,27	4,58					

¹⁾ Значення k_v відповідають витраті теплоносія (G) в м³/год при заданому підйомі конуса клапана та перепаді тиску на клапані (Δp) у розмірі 1 бар.
 $k_v = G / \sqrt{\Delta p}$.

Значення k_{vs} показують витрату теплоносія через повністю відкритий клапан при перепаді тиску на ньому в 1 бар.

²⁾ Клапан забезпечує задовільне регулювання при перепаді тиску на ньому нижче вказаного значення.

Додаткове приладдя

Тип		Кількість в упаковці	Код №
Сальникове ущільнення		10 шт.	013G0290

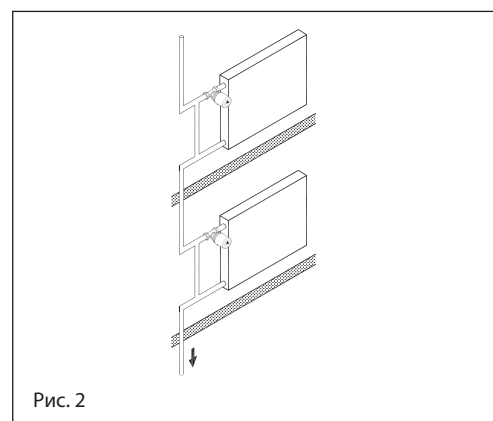
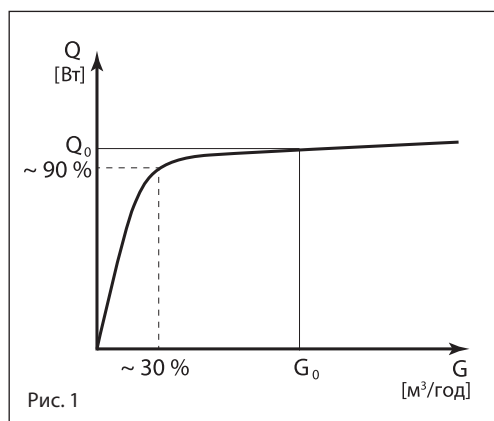
Сальникове ущільнення може бути замінено без зливу води із системи.

Тип		Розмір	Код №
Дросель зворотнього потоку RTD-CB		DN 15	013L1925
		DN 20	013L1926
Дросель замикальної ділянки RTD-BR		DN 15/10	013L1915
		DN 20/15	013L1916

Дросель зворотнього потоку RTD-CB призначений для встановлення на виході з опалювального приладу в однотрубній системі водяного опалення, оснащеної терморегуляторами та лічильниками-розподільниками індивідуального обліку споживання тепла. Він дозволяє звести до мінімуму залишкову тепловіддачу опалювального приладу при перекритому клапані терморегулятора.

Дросель замикальної ділянки RTD-BR – діафрагма заводського виготовлення, яка призначена для встановлення на замикальній ділянці (байпасі) між підводками опалювального приладу в однотрубній системі водяного опалення з регулюючою арматурою.

Дросель замикальної ділянки застосовують з метою підвищення частки теплоносія, що проходить через опалювальний прилад, від загальної його витрати у стояку системи опалення за рахунок збільшення гідравлічного опору байпасу.

Рекомендації щодо застосування


В однотрубній системі опалення можливість регулювання тепловіддачі опалювального приладу доволі обмежена із-за незначного охолодження теплоносія (ΔT) в приладі (залежність тепловіддачі опалювального приладу від зміни витрати теплоносія приведена на Рис. 1).

Це означає, що в однотрубних системах опалення:

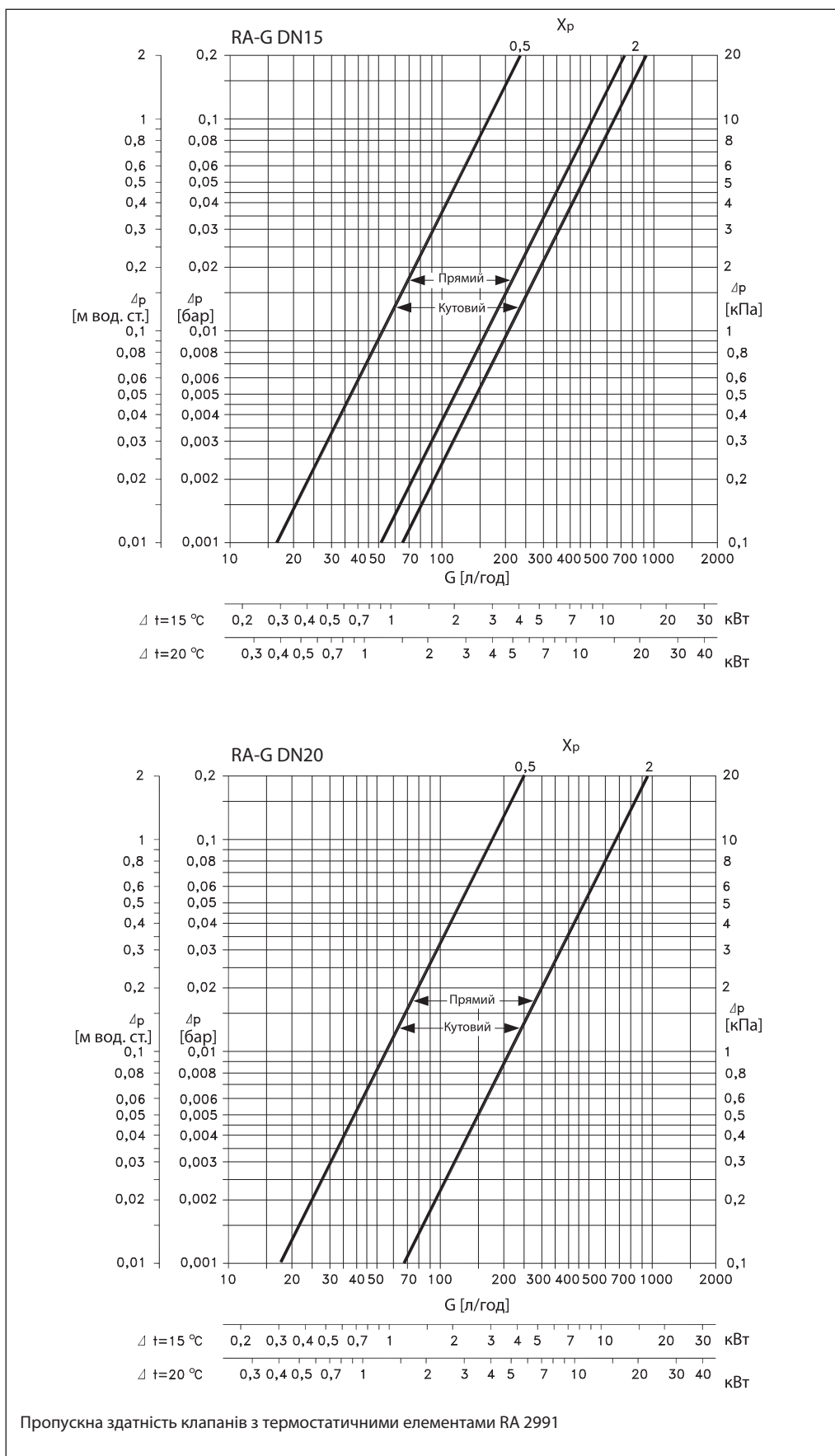
- 1) перевищення витрати теплоносія щодо номінального значення не призведе до відчутного збільшення тепловіддачі опалювального приладу;
- 2) зниження витрати теплоносія до 30 % від номінального значення зменшить тепловіддачу опалювального приладу лише на ~10 %;
- 3) зменшення тепловіддачі опалювального приладу на 10 % не призводить до недогріву приміщень, завдяки тому, що поверхня опалювального приладу, як правило, обирається із запасом.

1) В однотрубній системі опалення із терморегуляторами обов'язково має бути встановлена замикальна ділянка між подаючим і зворотним трубопроводами (Рис. 2). На замикальній ділянці рекомендується застосовувати дросель замикальної ділянки для забезпечення необхідного коефіцієнта затікання теплоносія до опалювального приладу.

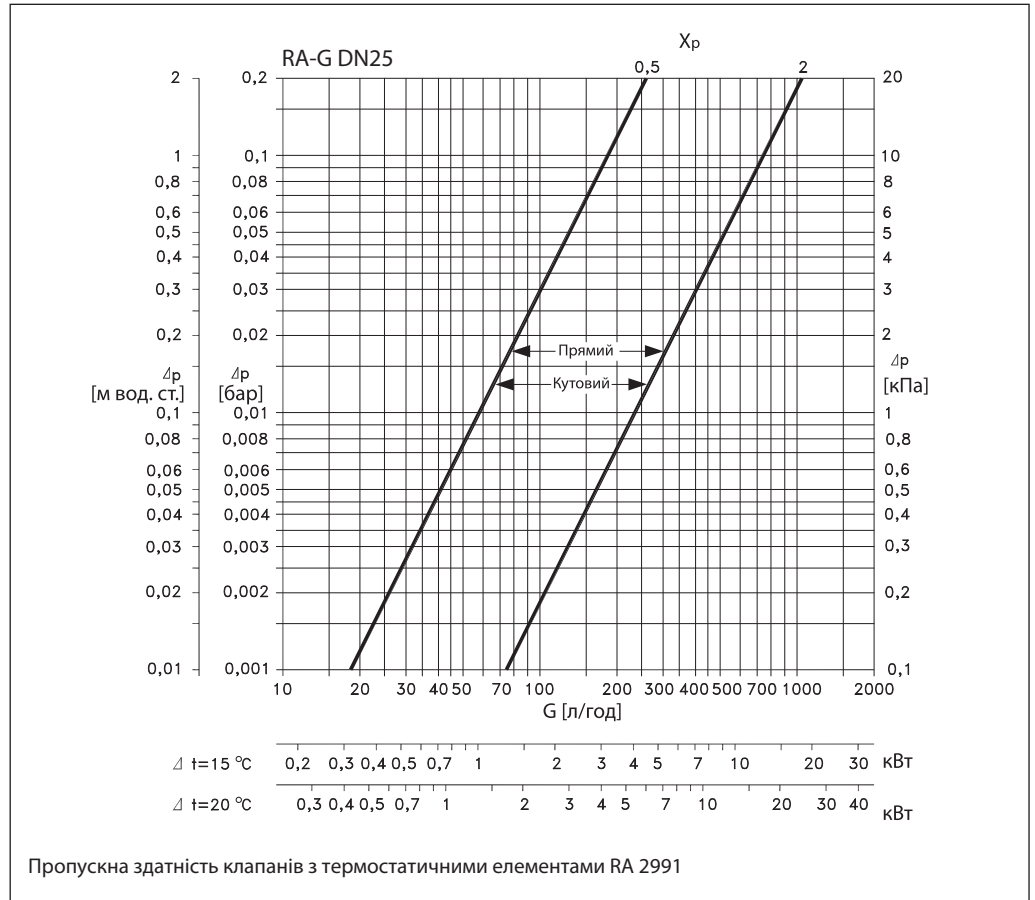
2) Клапан RA-G обирають того ж діаметра, що і діаметр підвідних ділянок.

Якщо дотримуватися вищевказаних правил, витрата теплоносія через опалювальний прилад, завдяки підвищеній пропускній здатності клапана RA-G, буде складати приблизно 30 % від номінального значення (коефіцієнт затікання – 0,3).

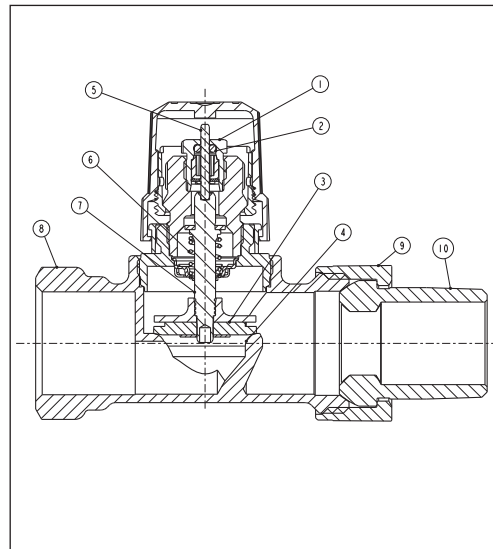
Номограми пропускної здатності



Номограми пропускної здатності (продовження)



Конструкція

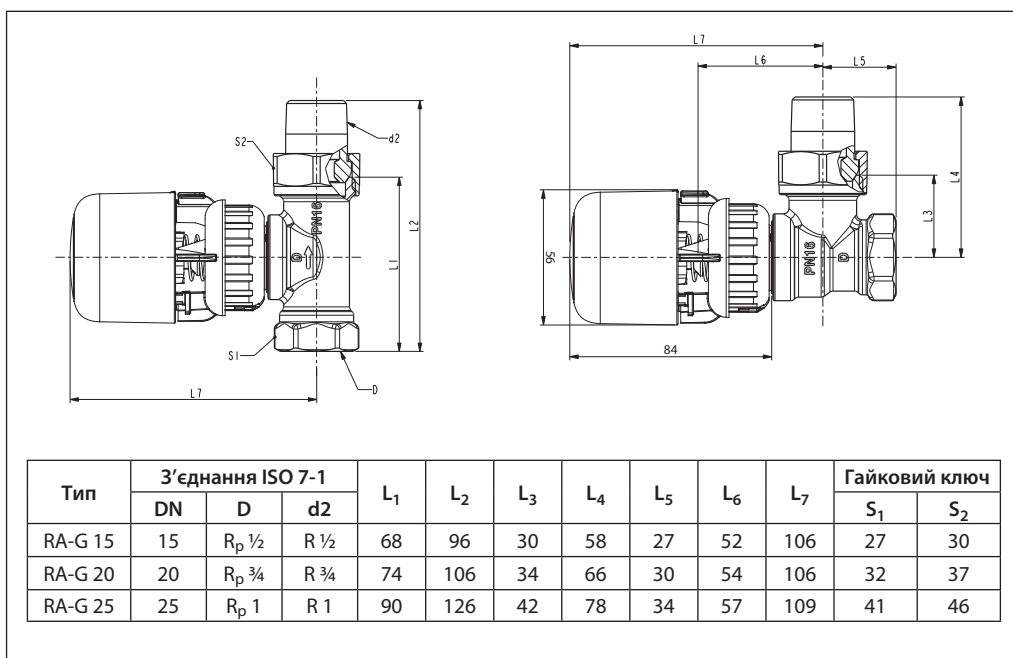


1. Сальникове ущільнення
2. Ущільнювальне кільце
3. Тарілка клапана
4. Сідло клапана
5. Натискний штифт
6. Зворотня пружина
7. Шток клапана
8. Корпус клапана
9. Гайка
10. Ніпель

Матеріал деталей, що контактують з водою

Корпус клапана та інші металеві деталі	латунь Ms 58
Ущільнювальне кільце	EPDM
Конус клапана	NBR
Натискний штифт у сальниковому ущільненні	хромиста сталь
Направляюча штока клапана	цинова бронза

Розміри клапанів з термостатичним елементом Аеро



Технічний опис

Приєднувальні елементи з попередньою настройкою для двотрубних систем опалення

- RA-K для підключення знизу
- RA-KW для підключення збоку

Загальні дані



Приєднувальні елементи RA-K і RA-KW застосовують як в автономних, так і в центральних двотрубних насосних системах опалення зі схованою прокладкою трубопроводів.

RA-K і RA-KW притаманна простота монтажу й елегантний зовнішній вигляд.

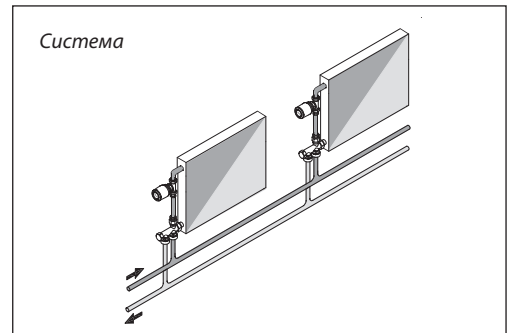
Для легкої ідентифікації клапани приєднувальних елементів RA-K і RA-KW комплектують захисними ковпачками червоного кольору.

Приєднувальні елементи є нікельованими.


Приєднувальний елемент складається з трьох частин: клапан з відводом, з'єднувальна трубка і розподільний вузол. Клапани RA-K і RA-KW мають функцію попередньої настройки пропускної здатності.

Усі клапани приєднувальних елементів RA-K і RA-KW можна комбінувати з усіма термостатичними елементами серії Aergo, а також з термоелектричними приводами TWA-A.

Щоб уникнути можливого відкладення солей і корозії, хімічний склад теплоносія в системах опалення, у яких застосовують приєднувальні елементи RA-K і RA-KW, повинен відповідати нормам «Правил технічної експлуатації теплових установок і мереж».







Номенклатура та коди для оформлення замовлень

Тип	Опис	Код №	З'єднання	Попередня настройка									k _{vs}	Максимальний тиск			Макс. темпер. води °C
				Пропускна здатність клапана k _v ¹⁾ з встановленим термостатичним елементом серії RA (м³/год при Δр = 1 бар)										бар	Перепад тиску ²⁾	Випробувальний бар	
				1	2	3	4	5	6	7	N	бар					
	Клапан RA-K з ущільнювальною втулкою і відводом зі з'єднувальною гайкою	013G3363	R ½	0,02	0,07	0,15	0,23	0,33	0,41	0,50	0,62	0,76	10	0,6	16	120	

¹⁾ Значення k_v відповідають витраті теплоносія (G) в м³/год при заданому підйомі конуса клапана та перепаді тиску на клапані (Δр) у розмірі 1 бар. $k_v = G / \sqrt{\Delta p}$. При настройці клапана на «N» значення k_v відповідає вимогам EN 215 при X_p = 2 K. Це означає, що клапан терморегулятора закриється повністю, коли температура в приміщенні на 2 °C перевищить температуру, встановлену на шкалі термостатичного елемента. При більш низьких значеннях попередньої настройки X_p зменшується. Так при настройці клапана на «1» X_p = 0,5. У діапазоні настройки клапана від «1» до «N» X_p змінюється від 0,5 до 2 K. Значення k_{vs} показують витрату теплоносія через повністю відкритий клапан при перепаді тиску на ньому в 1 бар.


²⁾ Вказаний максимальний перепад тиску є граничним для забезпечення оптимальних умов роботи клапана. На радіаторному терморегуляторі, як і на будь-якому іншому регульовальному клапані, при певному співвідношенні значень витрати та перепаду тиску може виникнути шум. Для забезпечення безшумної роботи, навіть при частковому навантаженні, перепад тиску на клапані терморегулятора Danfoss не повинен перевищувати 30 - 35 кПа (3 - 3,5 м вод. ст.) Перепад тиску в системі опалення може бути зменшений за допомогою регуляторів перепаду тиску компанії Danfoss.

Опис моделі	Код №
 Розподільний вузол G ¾" ¹⁾ - для підключення знизу - із запірною функцією - із зовнішньою різьбою	013G3367
 Розподільний вузол G ¾" ¹⁾ - для підключення збоку - із запірною функцією - із зовнішньою різьбою	013G3369

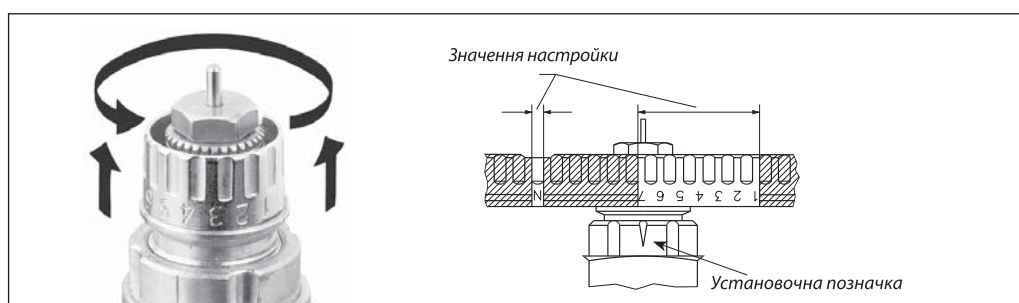
Опис моделі	Код №
 З'єднувальна трубка: - довжина 650 мм - Ø 15 мм	013G3378
 З'єднувальна трубка: - довжина 950 мм - Ø 15 мм	013G3377

¹⁾ В комплект входить компресійний фітинг для підключення з'єднувальної трубки.

Додаткове приладдя

Тип	Код №
Сальникове ущільнення для клапанів серії RA (10 шт. в упаковці)	 013G0290

Сальникове ущільнення може бути замінено без зливу води із системи.

Попередня настройка


Настройку на розрахункове значення здійснюють легко і точно без застосування спеціальних інструментів:

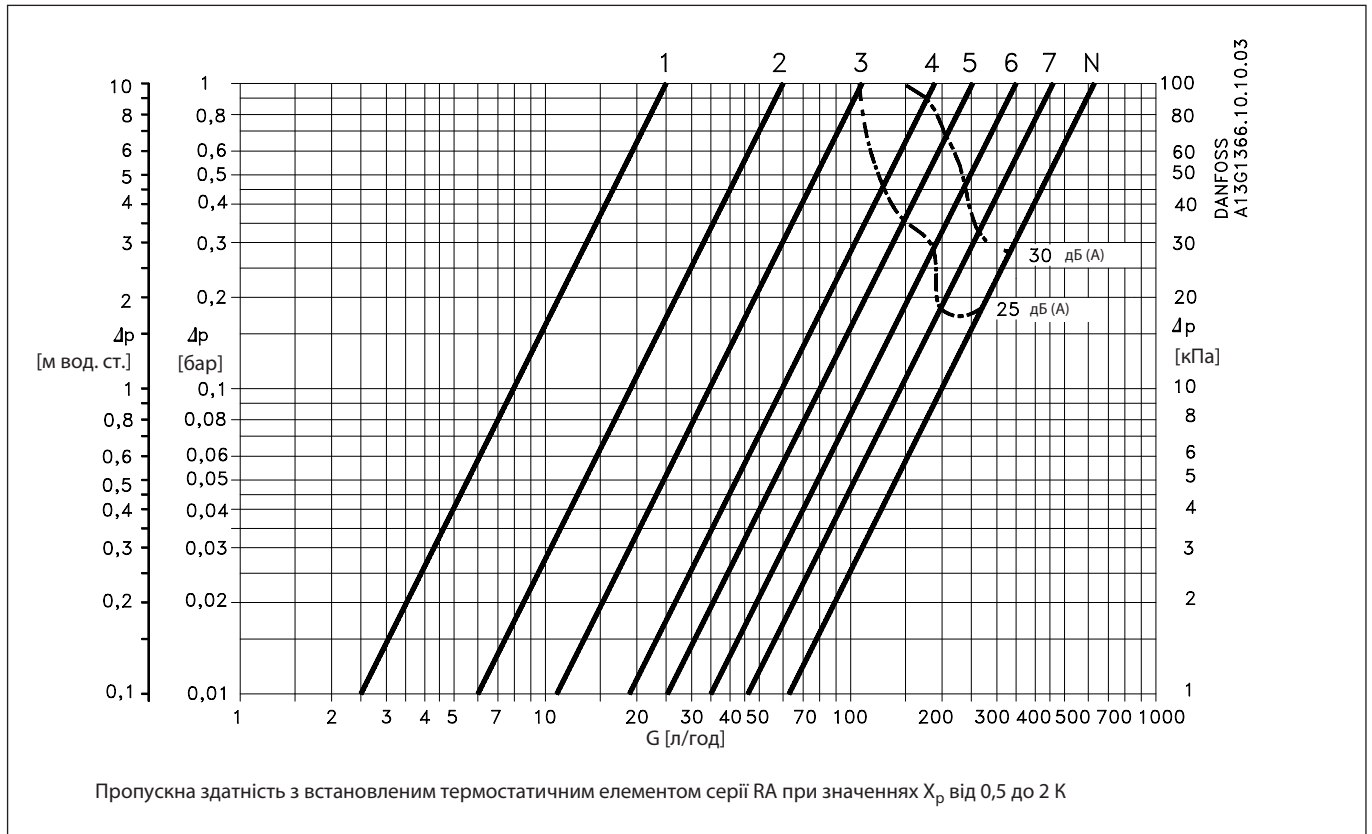
- зніміть захисний ковпачок або термостатичний елемент;
- підніміть кільце настройки;
- поверніть кільце настройки так, щоб бажане значення на шкалі встановилося навпроти установочної позначки, розташованої з боку вихідного отвору клапана (заводська настройка – «N»);
- опустіть кільце настройки.

Попередня настройка може здійснюватися в діапазоні від «1» до «7» із кроком 0,5. У положенні «N» клапан повністю відкритий.

Слід уникати встановлення настройки на заштриховану частину шкали.

Після монтажу термостатичного елемента, попередня настройка є захищеною і, таким чином, захищеною від несанкціонованого втручання.

Номограма пропускної здатності



Конструкція

Приєднувальний елемент складається з трьох частин:

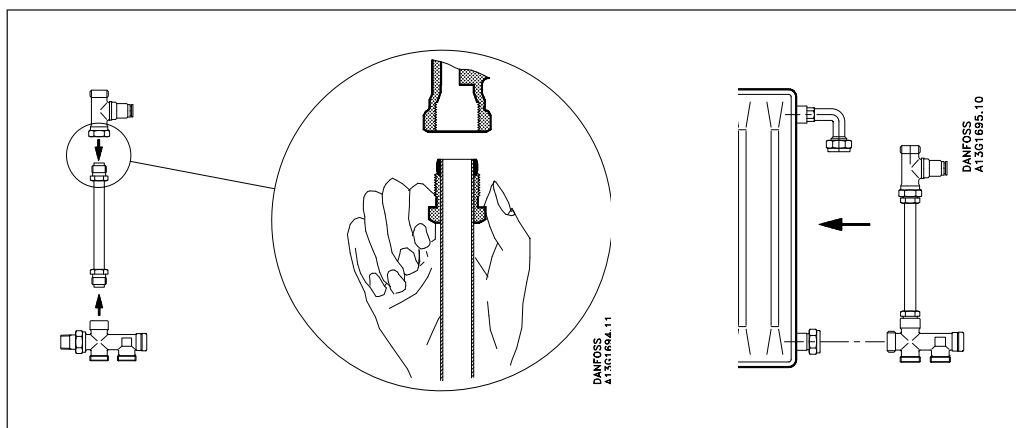
- клапан з відводом
- з'єднувальна трубка
- розподільний вузол.

1. Відвід
2. Корпус клапана
3. Конус клапана
4. Шкала попередньої настройки
5. Сальникове ущільнення
6. Натискний штифт
7. З'єднувальна трубка
8. Компресійні фітинги
9. Розподільний вузол
10. Запірний пристрій

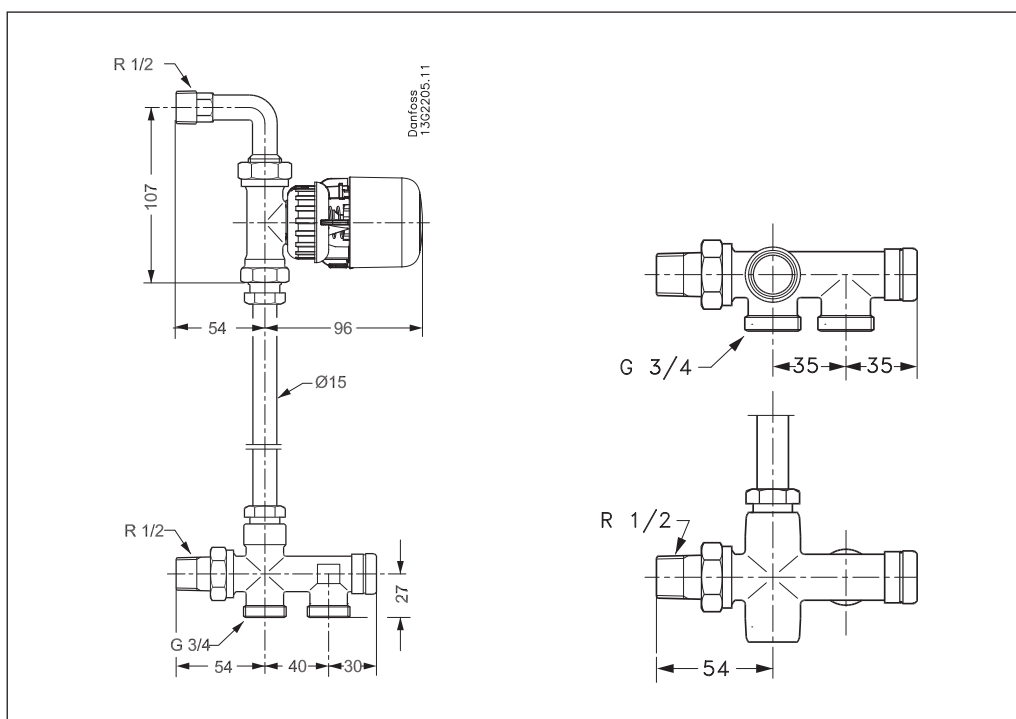
Матеріал деталей, що контактують з водою

Корпус клапана та інші металеві деталі	латунь Ms 58
Шток	корозійностійка латунь
Натискний штифт і пружина клапана	хромиста сталь
Ущільнювальне кільце	EPDM
Конус клапана	NBR
Дросель	PPS
З'єднувальна трубка	оцинкована сталь

Монтаж



Габаритні та приєднувальні розміри



Технічний опис

Приєднувальні елементи для однокотлових систем опалення

- RA-KE для підключення знизу
- RA-KEW для підключення збоку

Загальні дані



Приєднувальні елементи RA-KE і RA-KEW застосовують в однокотлових насосних системах опалення зі схованою прокладкою трубопроводів.

RA-KE і RA-KEW притаманні простота монтажу й елегантний зовнішній вигляд.

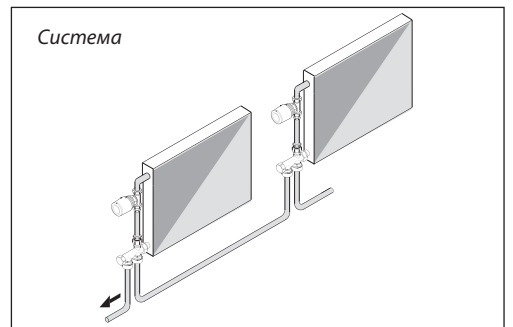
Для легкої ідентифікації клапани приєднувальних елементів RA-KE і RA-KEW комплектують захисними ковпачками сірого кольору.

Приєднувальні елементи є нікельованими.

Приєднувальний елемент складається з трьох частин: клапан з відводом, з'єднувальна трубка і розподільний вузол. Клапани RA-KE і RA-KEW мають високу пропускну здатність.

Усі клапани приєднувальних елементів RA-KE і RA-KEW можна комбінувати з усіма термостатичними елементами серії Aero, а також з термоелектричними приводами TWA-A.

Щоб уникнути можливого відкладення солей і корозії, хімічний склад теплоносія в системах опалення, у яких застосовують приєднувальні елементи RA-KE і RA-KEW, повинен відповідати нормам «Правил технічної експлуатації теплових установок і мереж».



Номенклатура та коди для оформлення замовлень

Тип	Опис	Код №	З'єднання	k _{vs} ¹⁾ , м ³ /год при Δр = 1 бар	Максимальний тиск			Макс. темпер. води °C
					Робочий бар	Перепад тиску ²⁾ бар	Випробувальний бар	
	Клапан RA-KE з ущільнювальною втулкою і відводом зі з'єднувальною гайкою	013G3362	R ½	2,5	10	0,6	16	120


¹⁾ Пропускна здатність k_{vs} зазначена для клапана в комплекті з відводом, з'єднувальною трубкою і розподільним вузлом. Коефіцієнт затікання в опалювальний прилад – 0,35.
²⁾ Вказаний максимальний перепад тиску є граничним для забезпечення оптимальних умов роботи клапана. Робочий перепад тиску на клапані рекомендовано встановлювати у діапазоні від 0,05 до 0,2 бар.

Опис моделі	Код №
 Розподільний вузол G ¾" ¹⁾ - для підключення знизу - із запірною функцією - із зовнішньою різьбою	013G3366
 Розподільний вузол G ¾" ¹⁾ - для підключення збоку - із запірною функцією - із зовнішньою різьбою	013G3368

Опис моделі	Код №
 З'єднувальна трубка: - довжина 650 мм - Ø 15 мм	013G3378
 З'єднувальна трубка: - довжина 950 мм - Ø 15 мм	013G3377

¹⁾ В комплект входить компресійний фітинг для підключення з'єднувальної трубки.

Додаткове приладдя

Тип		Код №
Сальникове ущільнення для клапанів серії RA (10 шт. в упаковці)		013G0290

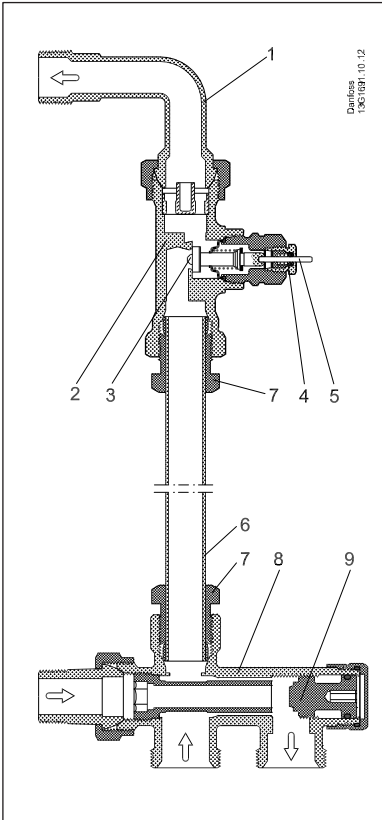
Сальникове ущільнення може бути замінено без зливу води із системи.

Рекомендації щодо застосування

Приєднувальні елементи RA-KE і RA-KEW сконструйовані для застосування в горизонтальних вітках однотрубних систем водяного опалення з витратою теплоносія до 400 л/год. Максимальний коефіцієнт затікання в опалювальний прилад – 0,35. Для забезпечення оптимального розподілення потоків теплоносія та виключення перетоків рекомендовано встановлювати на кожну горизонтальну вітку клапан-обмежувач витрати АВ-QM.

Слід мати на увазі, що для деяких моделей опалювальних приладів, які мають високий гідравлічний опір, при використанні приєднувальних елементів RA-KE і RA-KEW коефіцієнт затікання може бути менше 0,35, що призведе до зниження теплового потоку. У зв'язку з цим рекомендуємо уточнювати гідравлічні характеристики опалювальних приладів.

Конструкція



Приєднувальний елемент складається з трьох частин:

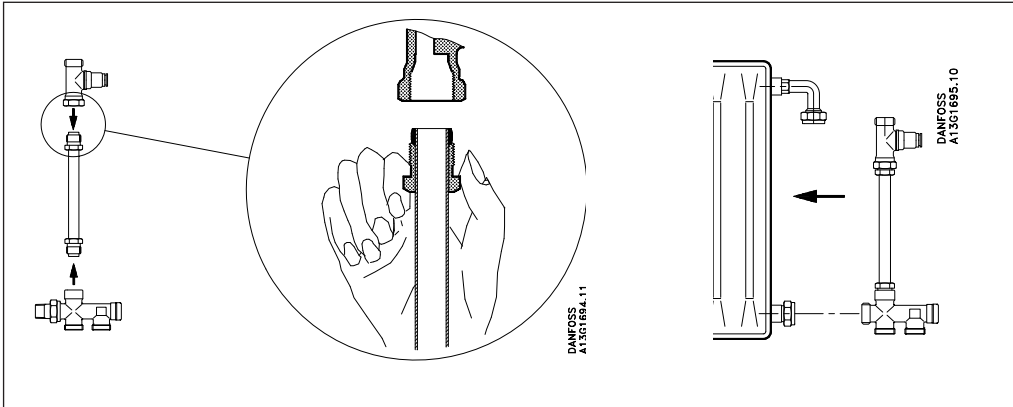
- клапан з відводом
- з'єднувальна трубка
- розподільний вузол.

1. Відвід
2. Корпус клапана
3. Конус клапана
4. Сальникове ущільнення
5. Натискний штифт
6. З'єднувальна трубка
7. Компресійні фітинги
8. Розподільний вузол
9. Запірний пристрій

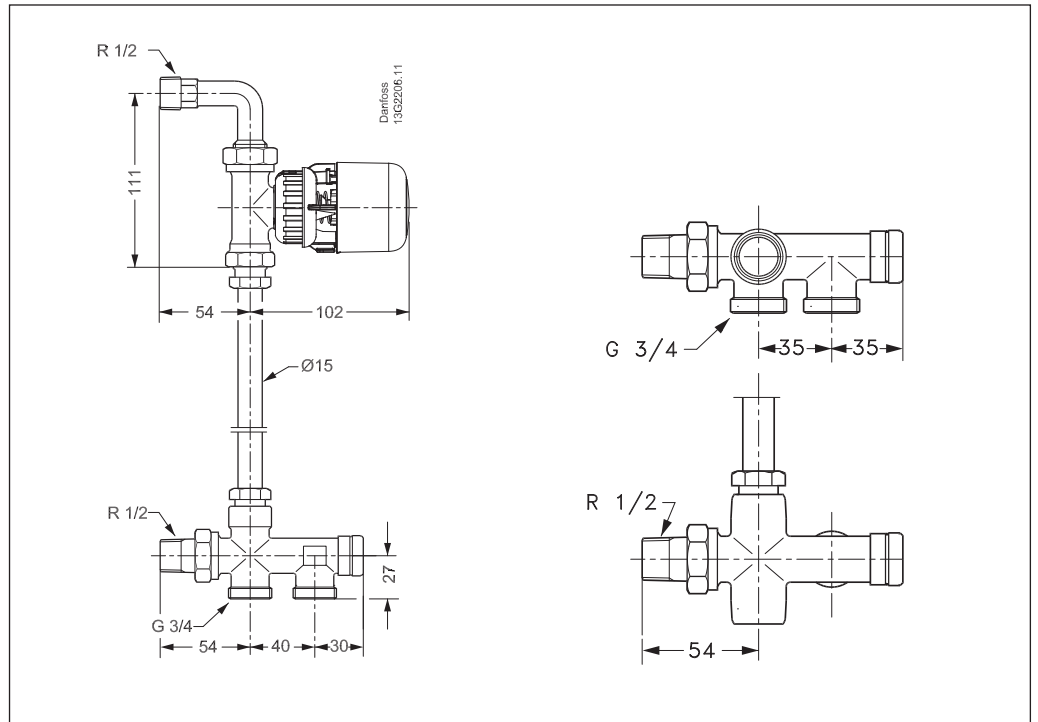
Матеріал деталей, що контактують з водою

Корпус клапана та інші металеві деталі	латунь Ms 58
Шток	корозійностійка латунь
Натискний штифт і пружина клапана	хромиста сталь
Ущільнювальне кільце	EPDM
Конус клапана	NBR
З'єднувальна трубка	оцинкована сталь

Монтаж



Габаритні та приєднувальні розміри



Технічний опис

Запірні клапани RLV із можливістю приєднання дренажного крана

Загальні дані



Запірні клапани RLV застосовують, як правило, у двотрубних насосних системах водяного опалення для відключення окремого опалювального приладу з метою його технічного обслуговування чи демонтажу без зливання води з усієї системи.

RLV випускають у двох модифікаціях: пряма та кутова з внутрішньою або зовнішньою різьєю. Корпус клапана виготовляють з латуні та покривають нікелем.

Пропускна здатність повністю відкритих клапанів RLV:

RLV 10: $k_{VS} = 1,8 \text{ м}^3/\text{год.}$

RLV 15: $k_{VS} = 2,5 \text{ м}^3/\text{год.}$

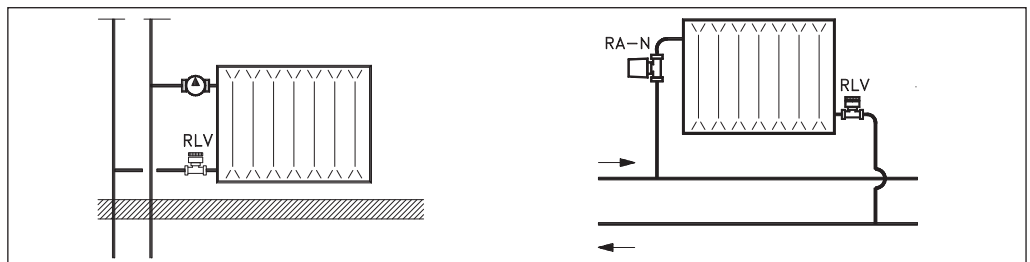
RLV 20: $k_{VS} = 3,0 \text{ м}^3/\text{год.}$

З заводу клапани постачають повністю відкритими. Розміри RLV відповідають стандарту DIN 3842-1.

Клапан RLV може бути укомплектовано дренажним краном, який призначено для зливання або заповнення водою опалювального приладу.

Щоб уникнути можливого відкладання солей і корозії, хімічний склад теплоносія в системах опалення, у яких застосовують клапани RLV, повинен відповідати нормам «Правил технічної експлуатації теплових установок і мереж».

Приклади застосування





Номенклатура та коди для оформлення замовлень

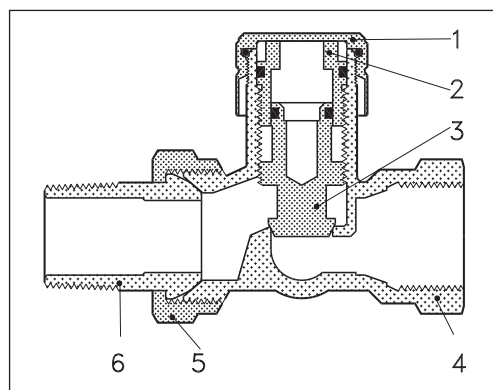
Тип	DN	Код №	З'єднання ISO 7-1		Обмеження витрати: k_v (м³/год) при кількості обертів										Макс. робочий тиск	Випробувальний тиск	Макс. темпер. води	
			Радіатор	Система	0,25	0,5	0,75	1	1,5	2	2,5	3	3,5	4				k_{VS}
RLV кутовий	10	003L0141	R 3/8	R _p 3/8	0,15	0,35	0,45	0,6	0,9	1,2	1,5	1,6	1,7	1,8	1,9	10 бар	16 бар	120 °C
RLV прямий		003L0142																
RLV кутовий	15	003L0143	R 1/2	R _p 1/2	0,2	0,4	0,5	0,65	1,0	1,3	1,7	1,9	2,1	2,3	2,5			
RLV прямий		003L0144																
RLV кутовий		003L0363		G 3/4														
RLV прямий		003L0364																
RLV кутовий	20	003L0145	R 3/4	R _p 3/4	0,2	0,4	0,6	0,8	1,3	1,8	2,2	2,4	2,6	2,8	3,0			
RLV прямий		003L0146																

До клапана RLV можуть бути приєднані полімерні, металополімерні, сталеві або мідні трубопроводи за допомогою компресійних фітінгів (див. розділ «Компресійні фітінги»).

Додаткове приладдя

Тип		Код №
	Дренажний кран із зовнішньою різьбою 3/4" для приєднання шланга або шлангової насадки (без покриття нікелем)	003L0152
	Запірна рукоятка з латуні: встановлюють замість термостатичного елемента серії RA під час дренажу води з опалювального приладу	013G3300

Конструкція

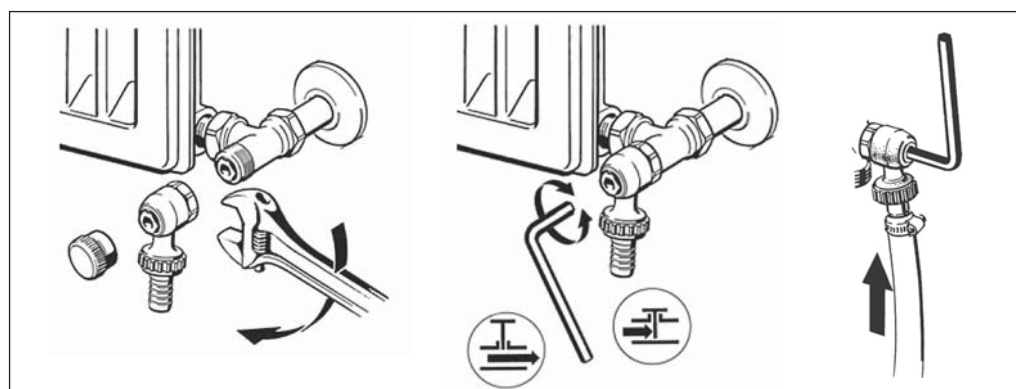


Матеріал деталей, що контактують з водою

Корпус клапана та інші металеві деталі	латунь Ms 58
Ущільнювальні кільця	EPDM

1. Кришка
2. Направляюча втулка
3. Запірний конус
4. Корпус клапана
5. З'єднувальна гайка
6. Ніпель

Монтаж



Запірний клапан RLV

RLV монтують на виході опалювального приладу. Для полегшення наступного зливання води з радіатора запірний клапан слід встановлювати кришкою вперед.

Дренажний кран

Для монтажу дренажного крана треба виконати такі операції:

1. Перекрити клапан терморегулятора на вході опалювального приладу. З метою безпеки термо-

статичний елемент серії RA необхідно замінити запірною рукояткою з латуні (код № 013G3300).

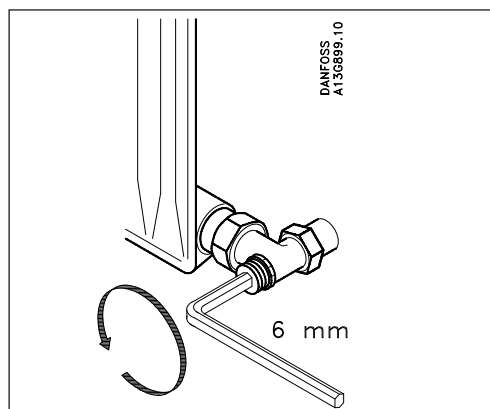
2. Зняти кришку RLV і перекрити клапан шестигранним ключем (6 мм).
3. Змонтувати дренажний кран і натягти шланг на шлангову насадку, яка може бути встановлена в зручне положення.
4. Для зливання води відкрити клапан шестигранним ключем (6 мм).

Настроювання і регулювання

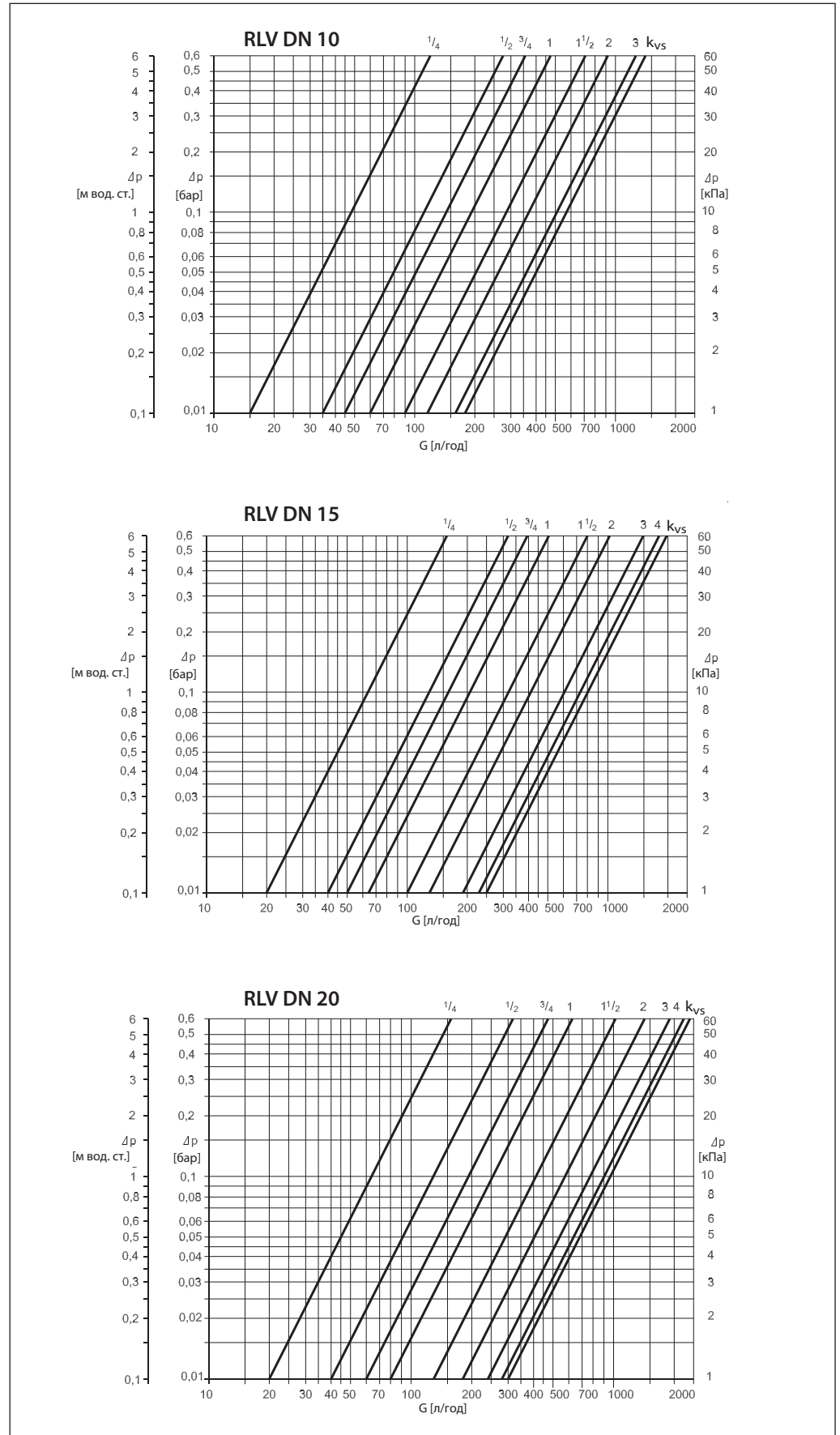
Установка необхідної пропускної здатності:

- закрийте клапан за допомогою шестигранного ключа (6 мм)
- відкриваючи клапан, встановіть необхідну пропускну здатність.

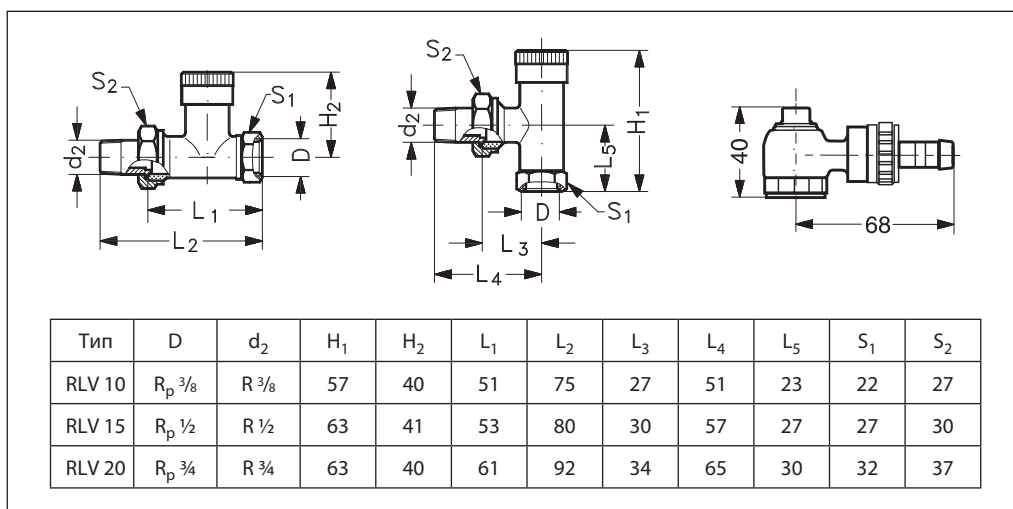
Номограми для добору пропускної здатності клапана містяться на наступній сторінці; вони відображають залежність витрати води через клапан від ступеня його відкриття в діапазоні від 1/4 до 4 обертів, а також витрату через повністю відкритий клапан (k_{vs}).



Номограми пропускної здатності



Габаритні та приєднувальні розміри



Технічний опис

Запірні клапани RLV-S з попередньою настройкою пропускної здатності

Загальні дані



Запірні клапани RLV-S застосовують, як правило, у двотрубних насосних системах водяного опалення для відключення окремого опалювального приладу з метою його технічного обслуговування або демонтажу без зливання всієї системи.

RLV-S монтують на виході опалювального приладу.

RLV-S випускають у двох модифікаціях: пряма та кутова з внутрішньою або зовнішньою різью.

Клапани RLV-S мають функцію попередньої настройки пропускної здатності. Пропускна здатність повністю відкритих клапанів RLV-S:

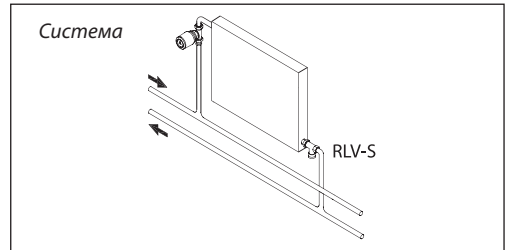
RLV-S 10: $k_{vs} = 1,5 \text{ м}^3/\text{год}$.

RLV-S 15/20: $k_{vs} = 2,2 \text{ м}^3/\text{год}$.

З заводу клапани постачають повністю відкритими.

Розміри RLV-S відповідають стандарту DIN 3842-1.

Щоб уникнути можливого відкладання солей і корозії, хімічний склад теплоносія в системах опалення, у яких застосовують клапани RLV-S, повинен відповідати нормам «Правил технічної експлуатації теплових установок і мереж».



Номенклатура та коди для оформлення замовлень

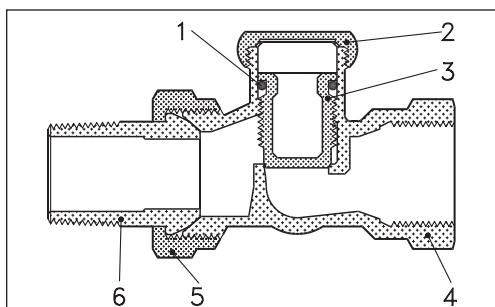
Тип	DN	Код №	З'єднання ISO 7-1		Обмеження витрати: k_v (м ³ /год) при кількості обертів										Макс. робочий тиск	Випробувальний тиск	Макс. темпер. води	
			Радіатор	Система	0,25	0,5	0,75	1	1,5	2	2,5	3	3,5	4				k_{vs}
RLV-S кутовий	10	003L0121	R 3/8	G 3/8	0,15	0,30	0,45	0,55	0,75	0,9	1,0	1,15	1,25	1,35	1,50	10 бар	16 бар	120 °C
RLV-S прямий		003L0122																
RLV-S кутовий	15	003L0123	R 1/2	G 1/2	0,20	0,40	0,60	0,80	1,05	1,25	1,40	1,55	1,70	1,80	2,20			
RLV-S прямий		003L0124																
RLV-S кутовий		003L0353																
RLV-S прямий		003L0354																
RLV-S кутовий	20	003L0125	R 3/4	G 3/4	0,20	0,40	0,60	0,80	1,05	1,25	1,40	1,55	1,70	1,80	2,20			
RLV-S прямий		003L0126																

До клапана RLV-S можуть бути приєднані полімерні, металополімерні, сталеві або мідні трубопроводи за допомогою компресійних фітінгів (див. розділ «Приладдя. Компресійні фітінги»).

Додаткове приладдя

Тип	Код №
Запірна рукоятка з латуні: встановлюють замість термостатичного елемента серії RA під час дренажу води з опалювального приладу	013G3300

Конструкція



Матеріал деталей, що контактують з водою

Корпус клапана та інші металеві деталі	латунь Ms 58
Ущільнювальні кільця	EPDM

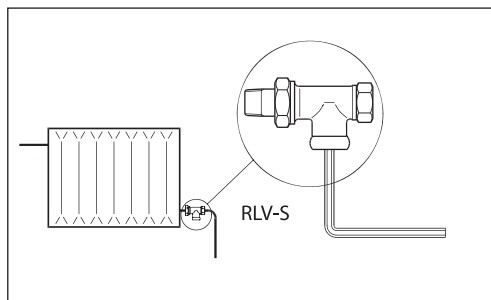
1. Ущільнювальне кільце
2. Кришка
3. Запірний конус
4. Корпус клапана
5. З'єднувальна гайка
6. Ніпель

Настроювання і регулювання

Установка необхідної пропускної здатності:

- закрийте клапан за допомогою шестигранного ключа: DN 10 = 6 мм; DN 15/20 = 8 мм.
- відкриваючи клапан, встановіть необхідну пропускну здатність.

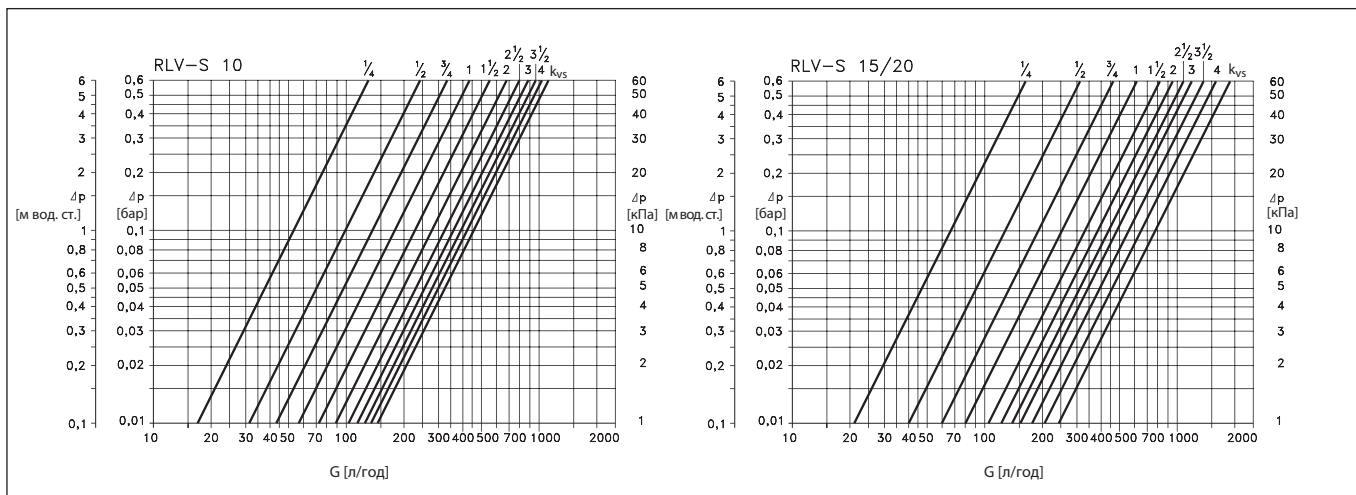
Номограми для добору пропускної здатності клапана відображають залежність витрати води через клапан від ступеня його відкриття в діапазоні від 1/4 до 4 обертів, а також витрату через повністю відкритий клапан (k_{vs}).



Габаритні та приєднувальні розміри

Тип	D	d ₂	H ₁	H ₂	L ₁	L ₂	L ₃	L ₄	L ₅	S ₁	S ₂
RLV-S 10	G 3/8	R 3/8	42	26	51	75	27	51	23	22	27
RLV-S 15	G 1/2	R 1/2	52	28	53	80	30	57	27	27	30
RLV-S 20	G 3/4	R 3/4	52	28	61	92	34	65	30	32	37

Номограми пропускної здатності



Технічний опис

H-подібні запірні клапани RLV-K для радіаторів із вмонтованим термостатичним клапаном

- для двотрубних систем опалення
- для однотрубних систем опалення (з функцією зміни коефіцієнта затікання теплоносія в опалювальний прилад)
- для відключення і дренажу



Загальні дані

H-подібні запірні клапани RLV-K призначені для підключення опалювальних приладів із нижнім розташуванням приєднувальних штуцерів із міжосьовою відстанню 50 мм до розвідних трубопроводів горизонтальних однотрубних або двотрубних систем опалення.

За допомогою RLV-K можна відключити опалювальний прилад для його демонтажу або технічного обслуговування без зливання води з усієї системи опалення.

RLV-K випускають у двох модифікаціях: пряма і кутова. Корпус клапана виготовляють з латуні та покривають нікелем.

За допомогою спеціальних перехідників RLV-K можна приєднувати до штуцерів опалювальних приладів із внутрішньою різьбою G 1/2 чи з зовнішньою різьбою G 3/4 A. Перехідники є самоущільнювальними.

Клапани RLV-K постачають з заводу налагодженими для застосування у двотрубній системі опалення. Клапан можна легко переналагодити для роботи в однотрубній системі шляхом обертання затвора байпаса.

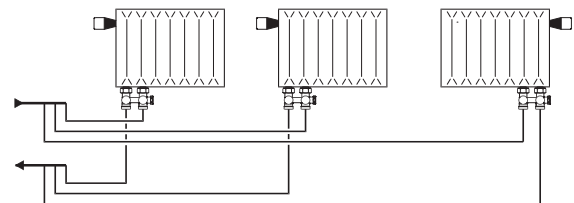
Клапан RLV-K може бути доукомплектований дренажним краном, який призначено для зливання або заповнення водою опалювального приладу. Дренажний кран є додатковою приналежністю і замовляється окремо (див. «Приладдя»). Дренажний кран випускають без покриття нікелем.

Для підключення до RLV-K металевих чи полімерних труб застосовують компресійні фітинги (див. розділ «Компресійні фітинги»).

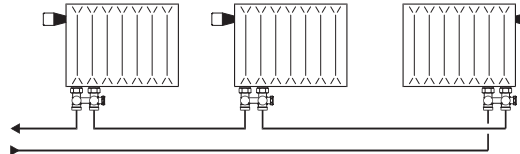
Щоб уникнути можливого відкладання солей і корозії, хімічний склад теплоносія в системах опалення, у яких застосовують клапани RLV-K, повинен відповідати нормам «Правил технічної експлуатації теплових установок і мереж».

Приклади застосування

Двотрубна горизонтальна система опалення






Однотрубна горизонтальна система опалення



Номенклатура та коди для оформлення замовлень

Тип	Модифікація	З'єднання		Макс. робочий тиск	Випробувальний тиск	Макс. темпер. води	Код №
		Радіатор	Система				
RLV-K	кутовий	G ½ A	G ¾ A	10 бар	16 бар	120 °C	003L0282
	прямий						003L0280
	кутовий	G ¾ A	G ¾ A				003L0283
	прямий						003L0281

Додаткове приладдя

Тип	Код №
Дренажний кран із зовнішньою різьбою ¾" для приєднання шланга або шлангової насадки (без покриття нікелем)	 003L0152
Адаптер з ущільненням для приєднання RLV-K до штуцерів опалювального приладу з зовнішньою різьбою G ¾ A (20 шт. в упаковці)	 003L0294
Самоущільнювальний з'єднувальний ніпель для підключення RLV-K до опалювального приладу з внутрішньою різьбою G ½ (20 шт. в упаковці)	 003L0295

До клапана RLV-K можуть бути приєднані полімерні, металополімерні, сталеві або мідні трубопроводи за допомогою компресійних фітингів (див. розділ «Компресійні фітинги»).

Пропускна здатність

	Затікання	k _v , м³/год, при затіканні в прилад, %					
		100% ²⁾	50%	35%	30%	25%	20%
RLV-K	k _{vs} клапана	1,4	1,8	2,0			
RLV-K разом з вбудованим в радіатор клапаном RA-N ¹⁾	k _v клапана ³⁾	0,7	1,2	1,5			
RLV-K з настройкою на затікання 35% та різних настройках вбудованого клапана RA-N ¹⁾	k _v клапана				1,4	1,3	1,2
	Значення попередньої настройки клапана	N	N	N	6	5	4

¹⁾ Затікання в опалювальний прилад з вбудованим клапаном терморегулятора типу RA-N у сполученні із положенням настройки байпасного пристрою RLV-K.

²⁾ Заводська настройка (для двотрубною системи опалення).

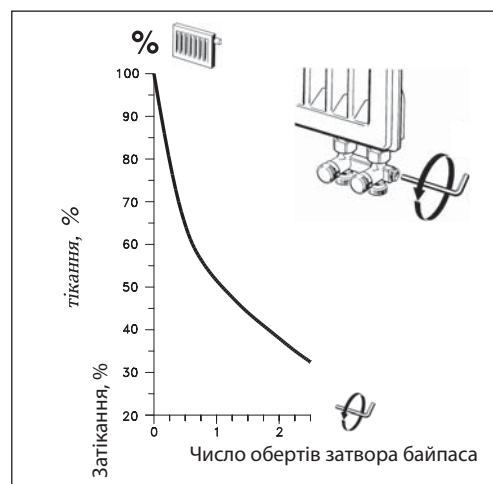
³⁾ Значення k_v відповідають витраті через RLV-K в м³/год у комбінації з вбудованим у радіатор клапаном Danfoss, що має k_v = 0,87 м³/год при X_p = 2 °C.

Настройка байпасного пристрою в однокотловій системі

Клапани RLV-K постачають із заводу налаштованими для застосування у двотрубною системі опалення. Це означає, що вмонтований байпас клапана закритий.

Клапан можна легко переналагодити для роботи в однокотловій системі шляхом обертання затвора байпаса. Затікання води в опалювальний прилад можна плавно регулювати.

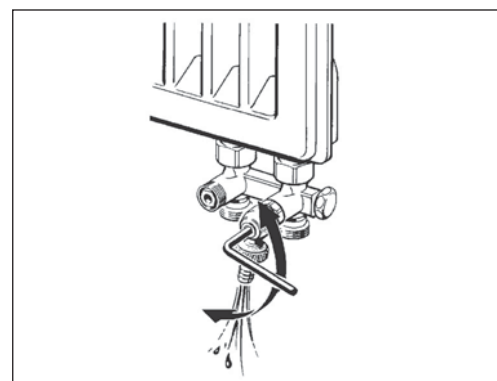
Співвідношення між затіканням води в опалювальний прилад при настройці клапана терморегулятора на «N» і числом обертів можна побачити на графіку.



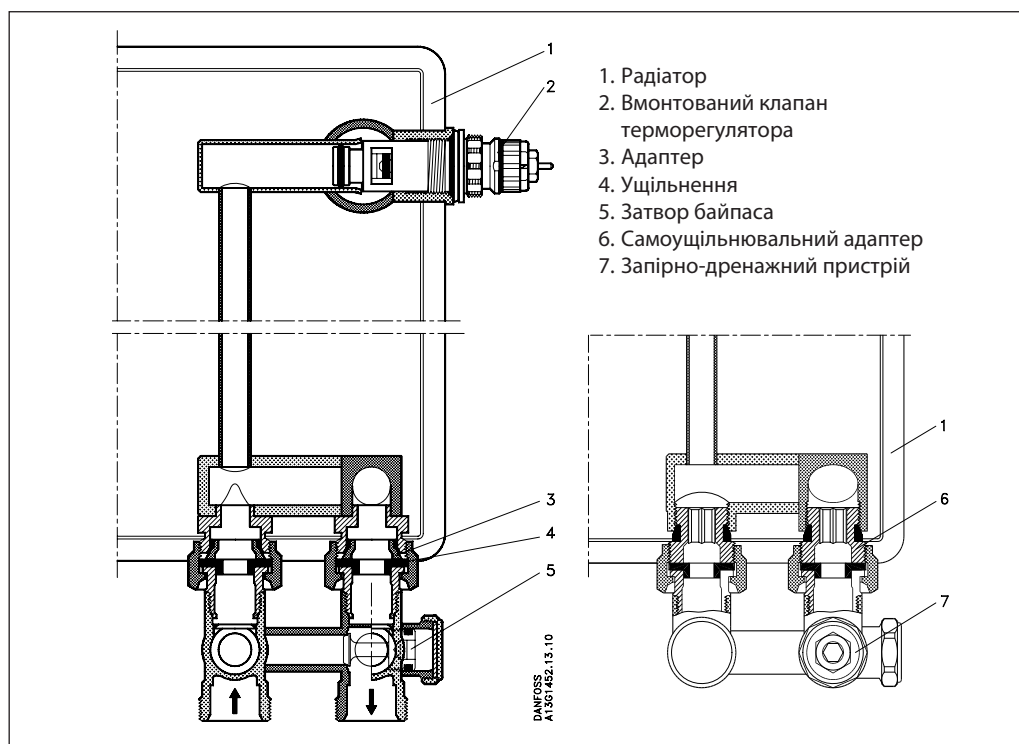
Дренаж опалювального приладу

Для зливання води з опалювального приладу слід виконати такі операції:

1. Відгвинтити кришки запірних пристроїв.
2. Перекрити запірні пристрої на вході та виході теплоносія.
3. Змонтувати дренажний кран на штуцер запірно-дренажного пристрою.
4. Натягнути шланг на шлангову насадку, яка може бути встановлена у зручне положення.
5. Для зливання води відкрити клапан шестигранним ключем (6 мм).



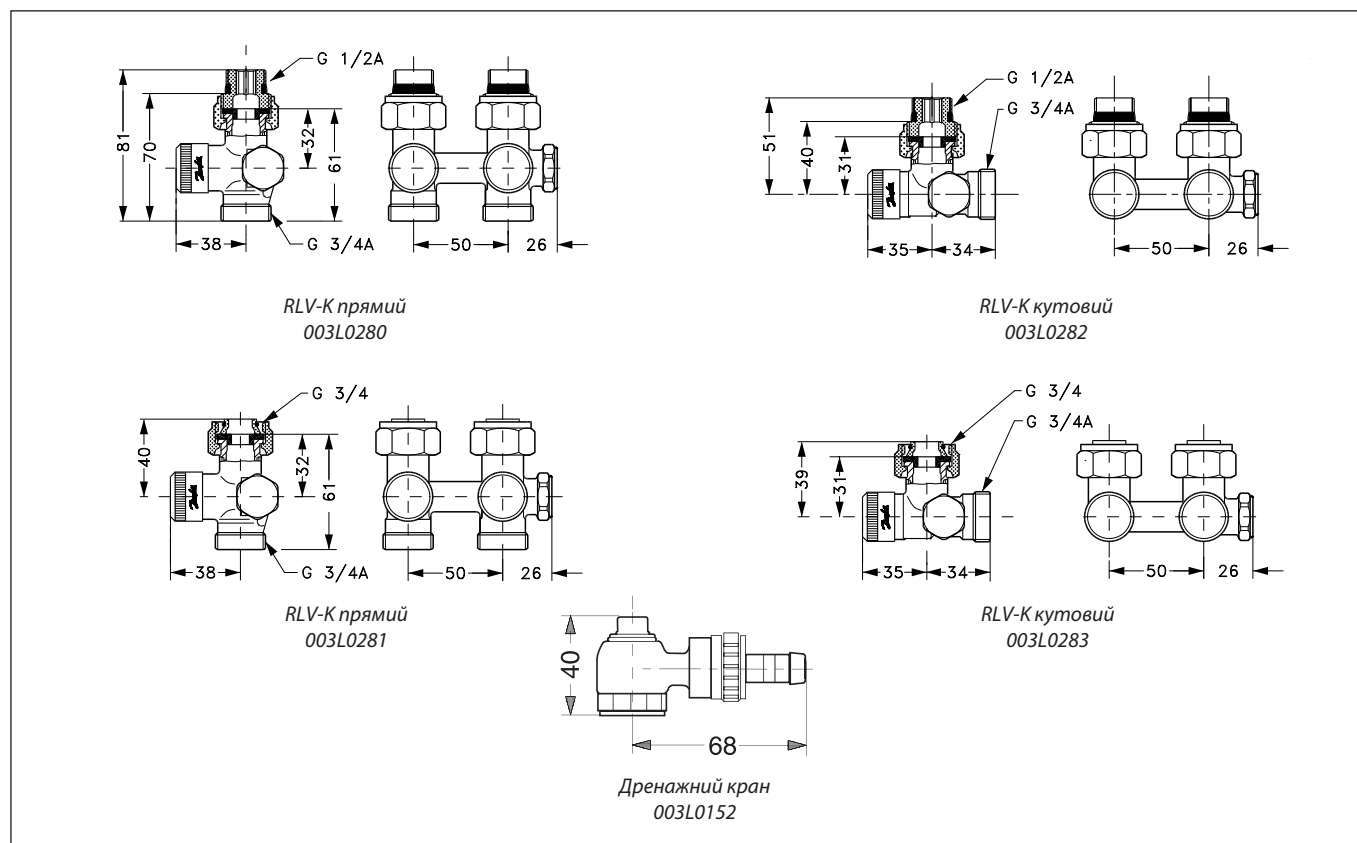
Конструкція



Матеріал деталей, що контактують з водою

Корпус клапана та інші металеві деталі	латунь Ms 58
Ущільнювальні кільця	EPDM

Габаритні та приєднувальні розміри



Технічний опис

H-подібні запірні клапани RLV-KB для радіаторів із вмонтованим термостатичним клапаном

- для двотрубних систем опалення
- для відключення радіатора

Загальні дані



H-подібні запірні клапани RLV-KB призначені для підключення опалювальних приладів із нижнім розташуванням приєднувальних штуцерів із міжосьовою відстанню 50 мм до розвідних трубопроводів горизонтальних двотрубних систем.

За допомогою RLV-KB можна відключити опалювальний прилад для його демонтажу або технічного обслуговування без зливання води з усієї системи опалення.

RLV-KB випускають у двох модифікаціях: пряма і кутова. Корпус клапана виготовляють з латуні та покривають нікелем.

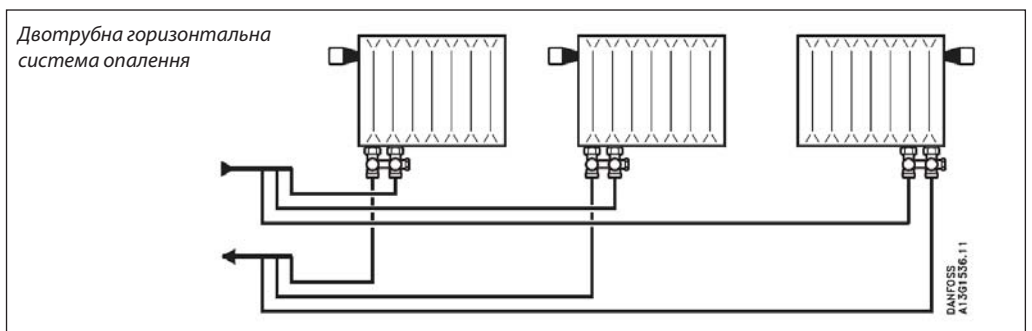
Заводське налаштування клапана RLV-KB – повністю відкритий.

RLV-KB підключають до штуцерів радіаторів із зовнішньою різьбою G 3/4 A без використання додаткових з'єднань. Для підключення клапана до радіаторів із внутрішньою різьбою G 1/2 застосовують самоуцілювальні ніпелі (див. розділ «Приладдя»).

Для підключення до RLV-KB металевих чи полімерних труб застосовують компресійні фітинги (див. розділ «Приладдя. Компресійні фітинги»).

Щоб уникнути можливого відкладення солей і корозії, хімічний склад теплоносія в системах опалення, у яких застосовують клапани RLV-KB, повинен відповідати нормам «Правил технічної експлуатації теплових установок і мереж».

Приклади застосування



Номенклатура та коди для оформлення замовлень

Тип	Модифікація	З'єднання		Макс. робочий тиск	Випробувальний тиск	Макс. темпер. води	k _{vs} , м³/год	Код №
		Радіатор	Система					
RLV-KB	кутовий	G 1/2 A	G 3/4 A	10 бар	16 бар	120 °C	1,4	003L0394
	прямий		G 3/4 A					003L0392
	кутовий	G 3/4 A	G 3/4 A					003L0393
	прямий		G 3/4 A					003L0391

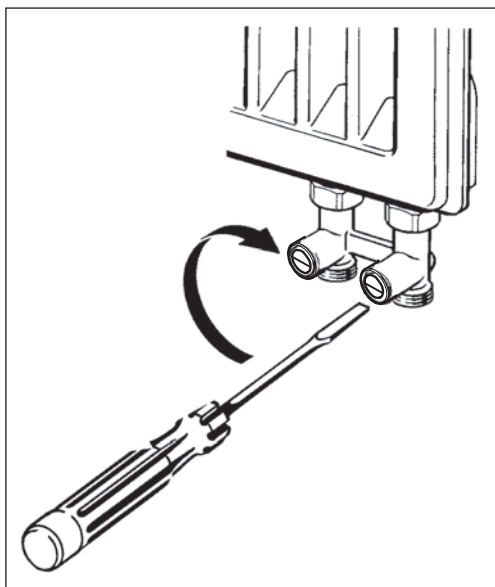
Додаткове приладдя

Тип	Код №
Самоущільнювальний з'єднувальний ніпель для підключення RLV-KB до опалювального приладу з внутрішньою різьбою G 1/2 (20 шт. в упаковці)	003L0399



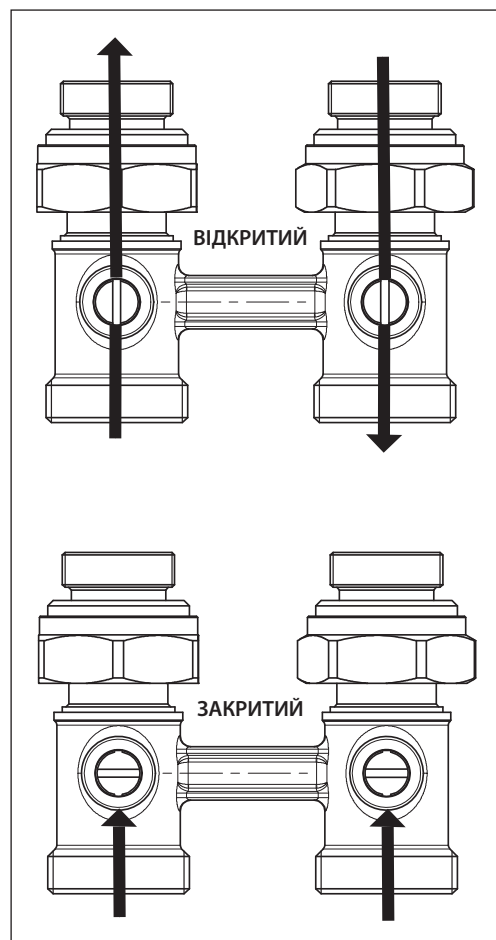
До клапана RLV-KB можуть бути приєднані полімерні, металополімерні, сталеві або мідні трубопроводи за допомогою компресійних фітингів (див. розділ «Приладдя. Компресійні фітинги»).

Регулювання

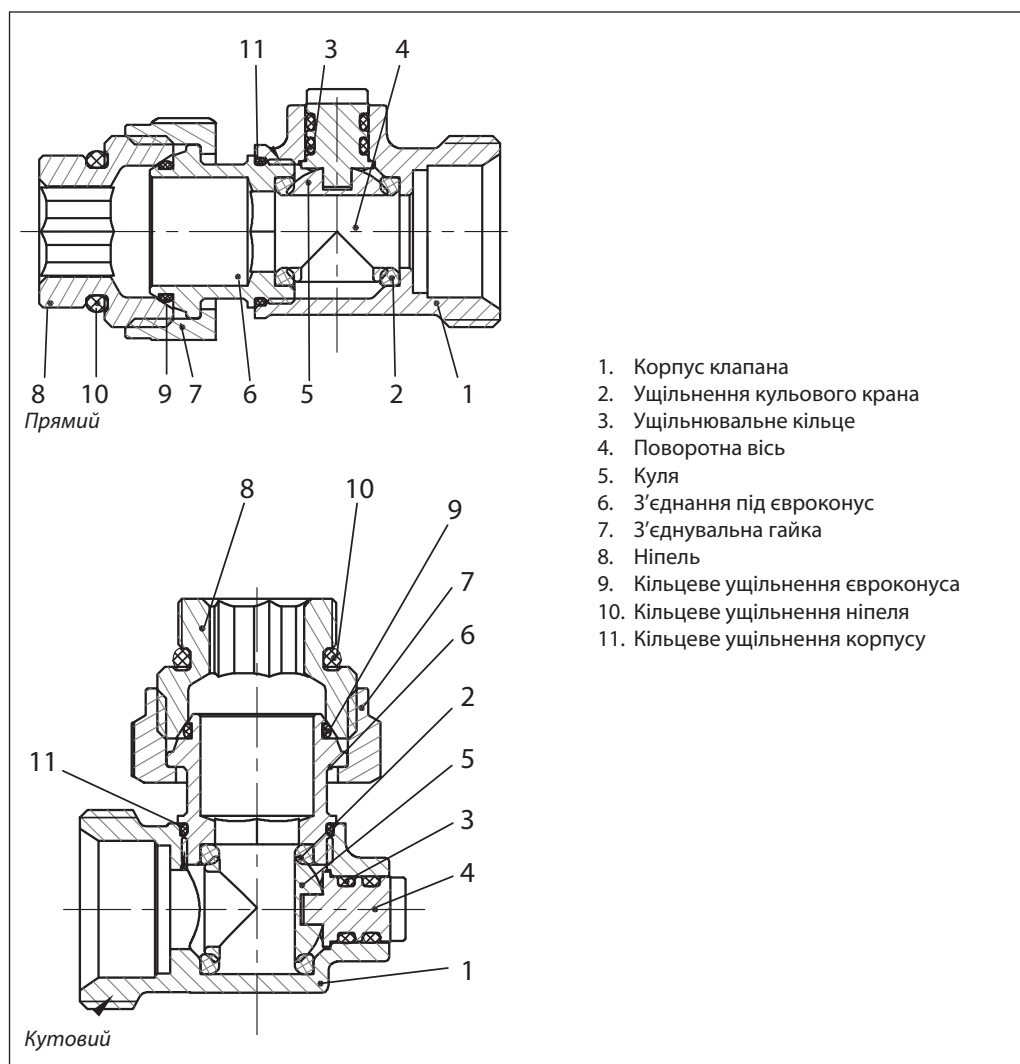


Клапан може бути встановлений в повністю відкрите або закрите положення за допомогою пласкої викрутки.

Примітка: Зверніть увагу на ущільнювальну поверхню на радіаторі, вона має бути придатною для використання ущільнювального кільця.



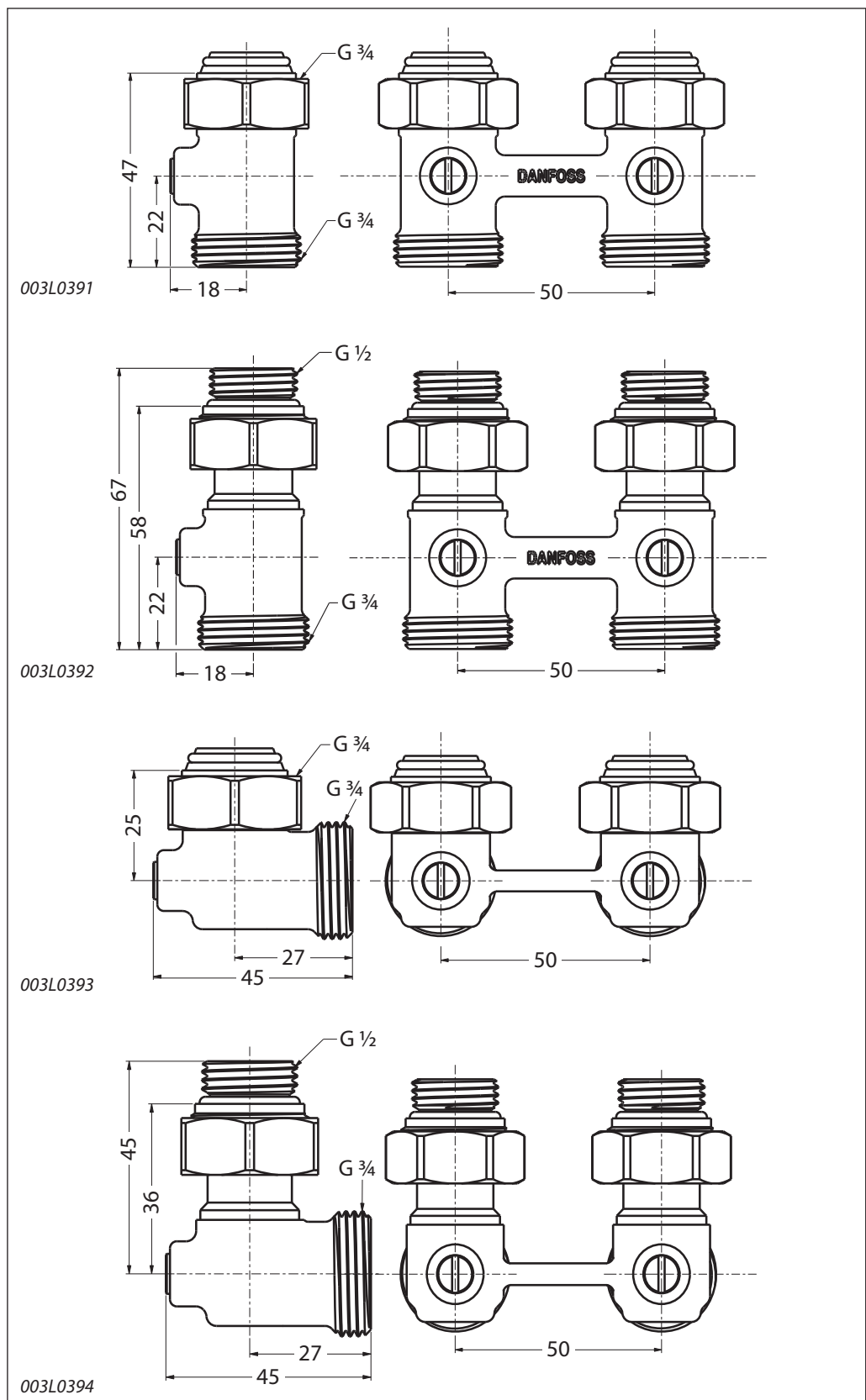
Конструкція



Матеріал деталей, що контактують з водою:

Корпус клапана та інші металеві деталі	Латунь CW617N
Ущільнювальні кільця	EPDM
Ущільнення кулі	PTFE

Габаритні та приєднувальні розміри



Технічний опис

Н-подібні клапани RLV-KDV з функцією автоматичного регулювання перепаду тиску для радіаторів із вмонтованим термостатичним клапаном

- для двотрубних систем опалення
- із запірною функцією
- з можливістю встановлення дренажного крану

Загальні дані



Динамічні Н-подібні клапани RLV-KDV призначені для підключення опалювальних приладів із нижнім розташуванням приєднувальних штуцерів із міжосьовою відстанню 50 мм до розвідних трубопроводів горизонтальних двотрубних систем опалення.

Клапан RLV-KDV поєднує в собі наступні функціональні можливості:

- Вбудований мембранний регулятор перепаду тиску забезпечує постійний перепад тиску на клапані радіаторного терморегулятора при повному та частковому навантаженні.
- Обмеження максимальної витрати теплоносія в радіаторі після встановлення необхідного значення попередньої настройки вбудованого клапана терморегулятора.
- Відключення опалювального приладу для демонтажу або технічного обслуговування без зливання води з усієї системи опалення.
- Встановлення дренажного крану (003L0152) для зливання або заповнення водою опалювального приладу.
- Підключення до опалювальних приладів із внутрішньою різьбою G 1/2 чи з зовнішньою різьбою G 3/4 за допомогою самоущільнювальних перехідників.

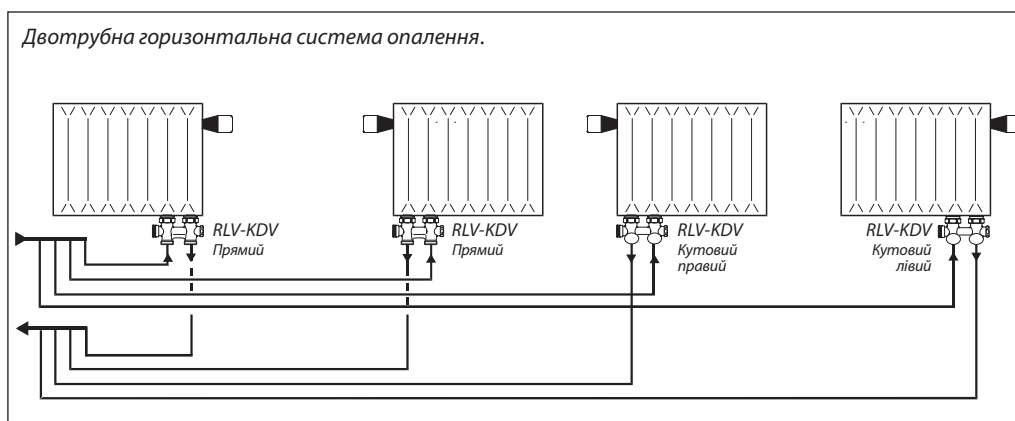
Попереднє налаштування максимальної витрати здійснюють лише на клапанах радіаторів. При цьому обмеження максимальної витрати в кожному радіаторі здійснюється автоматично як при повному, так і при частковому навантаженні. Це дозволяє ідеально гідравлічно збалансувати систему, виключивши можливість перетоків теплоносія між опалювальними приладами і, як наслідок, завищення температури зворотного теплоносія. В результаті підвищується енергетична ефективність системи, забезпечуються оптимальні умови для роботи клапанів терморегуляторів, зникають скарги щодо шуму при роботі радіаторів.

Дренажний кран є додатковою приналежністю і замовляється окремо (див. «Приладдя»).

Для підключення до RLV-KDV металевих чи полімерних труб застосовують компресійні фітинги (див. розділ «Компресійні фітинги»).

Щоб уникнути можливого відкладення солей і корозії, хімічний склад теплоносія в системах опалення, у яких застосовують клапани RLV-KDV, повинен відповідати нормам «Правил технічної експлуатації теплових установок і мереж».

Приклади застосування



Увага! Модифікація кутових клапанів (правий або лівий) вибирається виходячи з положення підключення подавального трубопроводу, а не розташування відносно радіатора:

Кутовий правий – патрубок для підключення подавального трубопроводу з правого боку клапана – монтують з лівого боку радіатора.

Кутовий лівий – патрубок для підключення подавального трубопроводу з лівого боку клапана – монтують з правого боку радіатора.

Стрілками на корпусі вказано напрямок руху теплоносія. Потік теплоносія проти напрямку стрілок на корпусі клапана неприпустимий.

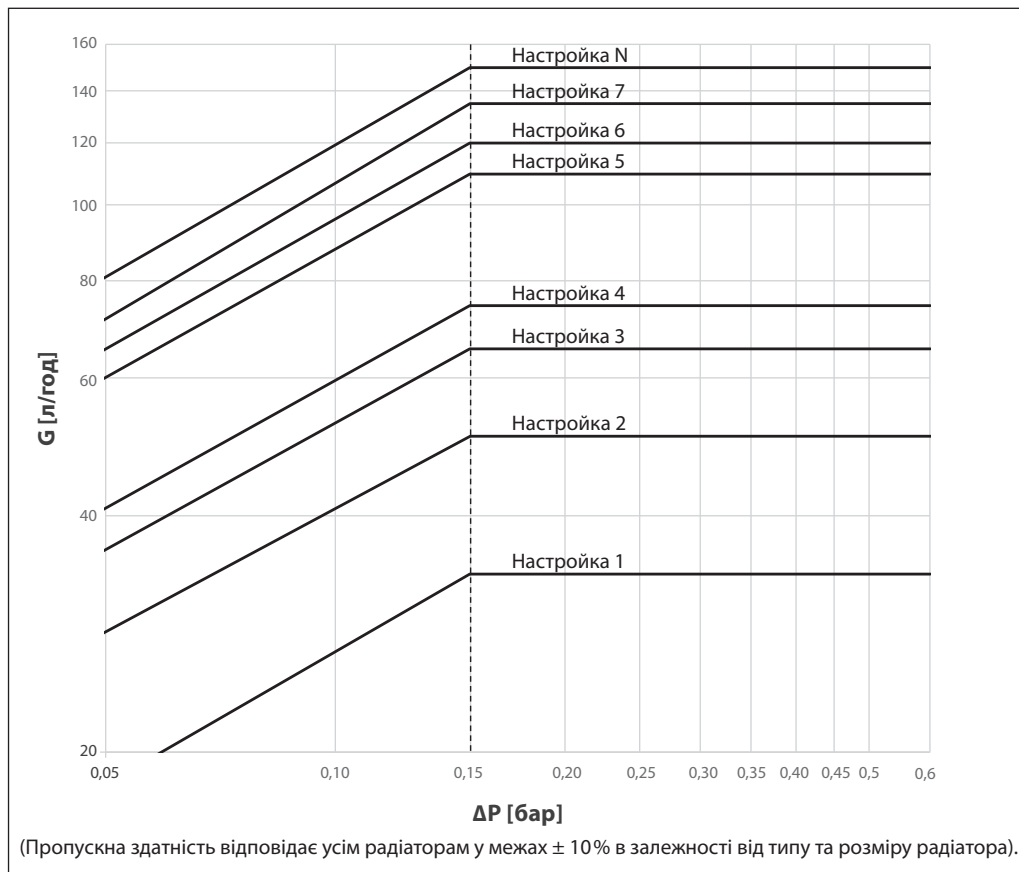
Номенклатура та коди для оформлення замовлень

Тип	Модифікація	З'єднання		Макс. робочий тиск	Випробувальний тиск	Макс. тем-пер. води	ΔP min / ΔP max	Код №
		Радіатор	Система					
RLV-KDV	прямий	G 1/2	G 3/4 A	10 бар	16 бар	95°C	0,15 бар / 0,60 бар	013G7870
	кутовий правий							013G7871
	кутовий лівий							013G7872
	прямий	G 3/4	G 3/4 A					013G7873
	кутовий правий							013G7874
	кутовий лівий							013G7875

Пропускна здатність

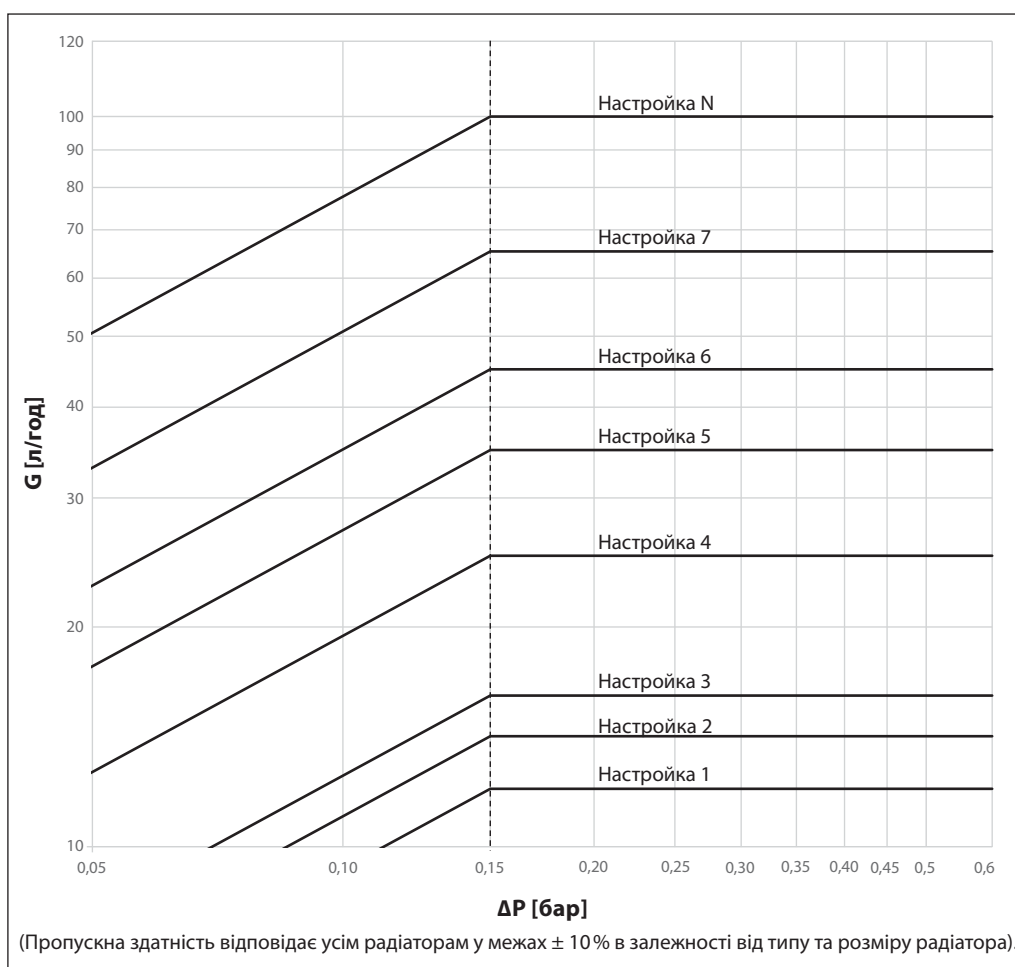
RA-N		1	2	3	4	5	6	7	N	
Значення попередньої настройки										
Термостатичний елемент відсутній	л/год	43	55	71	85	117	139	148	159	
	Газоконденсатний термостатичний елемент	Хр1	35	50	65	75	95	105	115	125
Рідинний термостатичний елемент		Хр2	35	50	65	75	110	120	135	150
	кв*	0,088	0,131	0,163	0,200	0,288	0,369	0,456	0,544	
	Хр1	28	40	50	55	70	75	80	85	
	Хр2	35	50	65	75	95	105	120	130	

* Значення кв, які використовують для визначення попередньої настройки вбудованих в радіатори клапанів інших виробників.



Пропускна здатність

RA-U		1	2	3	4	5	6	7	N
Значення попередньої настройки									
Термостатичний елемент відсутній	л/год	16	16	21	35	40	50	70	110
	Газоконденсатний термостатичний елемент	Xp1	12	14	16	25	30	40	60
Рідинний термостатичний елемент	kv*	0,025	0,031	0,044	0,056	0,081	0,113	0,015	0,213
	Xp1	10	12	14	20	25	30	45	60
	Xp2	10	12	14	20	30	40	60	80


Нова настройка вбудованого в радіатор клапана Danfoss:

- Після встановлення динамічного Н-подібного клапана Danfoss, визначить необхідну для радіатора витрату теплоносія (л/год). В залежності від типу клапана (RA-N або RA-U), оберіть графік і встановіть попередню настройку вбудованого клапана відповідно до нього.

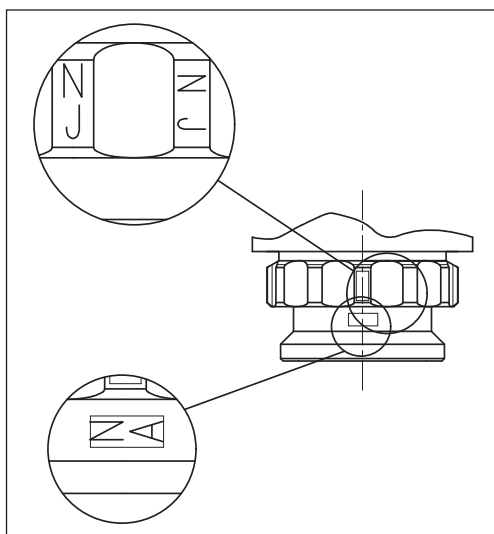
Заміна старого Н-подібного запірного клапана на динамічний Н-подібний клапан на радіаторі з вбудованим клапаном Danfoss:

- Встановить динамічний Н-подібний клапан Danfoss замість старого Н-подібного запірного клапана. Ідентифікуйте тип вбудованого в конструкцію радіатора клапана (RA-N або RA-U) за маркуванням клапана Danfoss (див. нижче). Розрахуйте необхідну для радіатора витрату

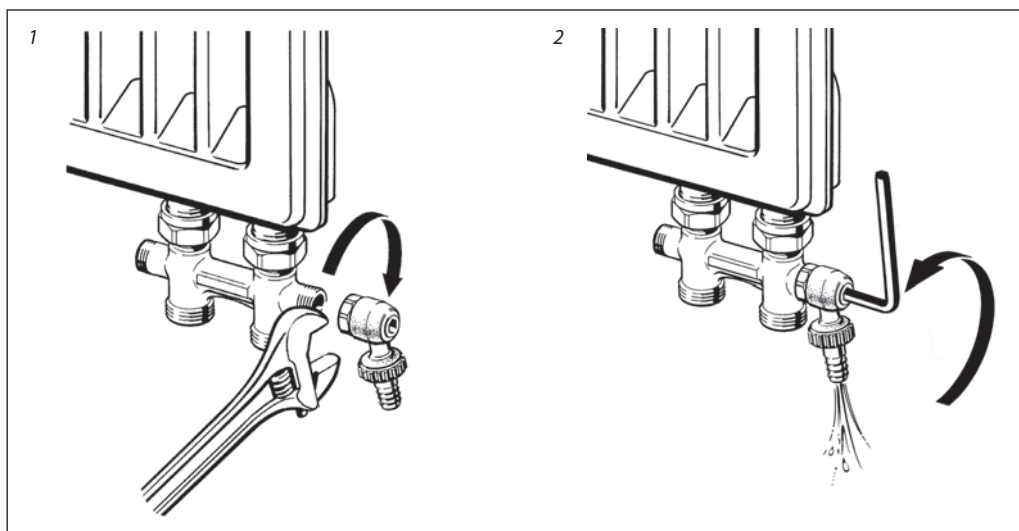
теплоносія (л/год) і, використовуючи графік для відповідного типу вбудованого клапана, визначить та встановить попередню настройку клапана.

Вбудовані клапани від інших виробників:

- Після встановлення динамічного Н-подібного клапана Danfoss, визначить необхідну для радіатора витрату теплоносія (л/год). Після цього, перегляньте графік вище, щоб знайти необхідну попередню настройку для клапана RA-N або RA-U. Потім, використовуючи таблицю «Пропускна здатність», знайдіть відповідне значення kv для визначеної попередньої настройки. Використовуйте це значення kv, щоб визначити необхідне значення попередньої настройки вбудованого клапана іншого виробника згідно його технічного опису.

Маркування вбудованих клапанів Danfoss


Тип клапана	Маркування
RA-N	NA, ND, NI, NJ, NK, NE, NM, NL, NO, NG
RA-U	UA, UD, UI, UJ, UK, UO

Дренаж опалювального приладу


Для зливання води з опалювального приладу слід виконати такі операції:

- Відгвинтити кришки запірних пристроїв.
- Перекрити запірні пристрої на вході та виході теплоносія.
- Змонтувати дренажний кран на штуцер запірно-дренажного пристрою (1).

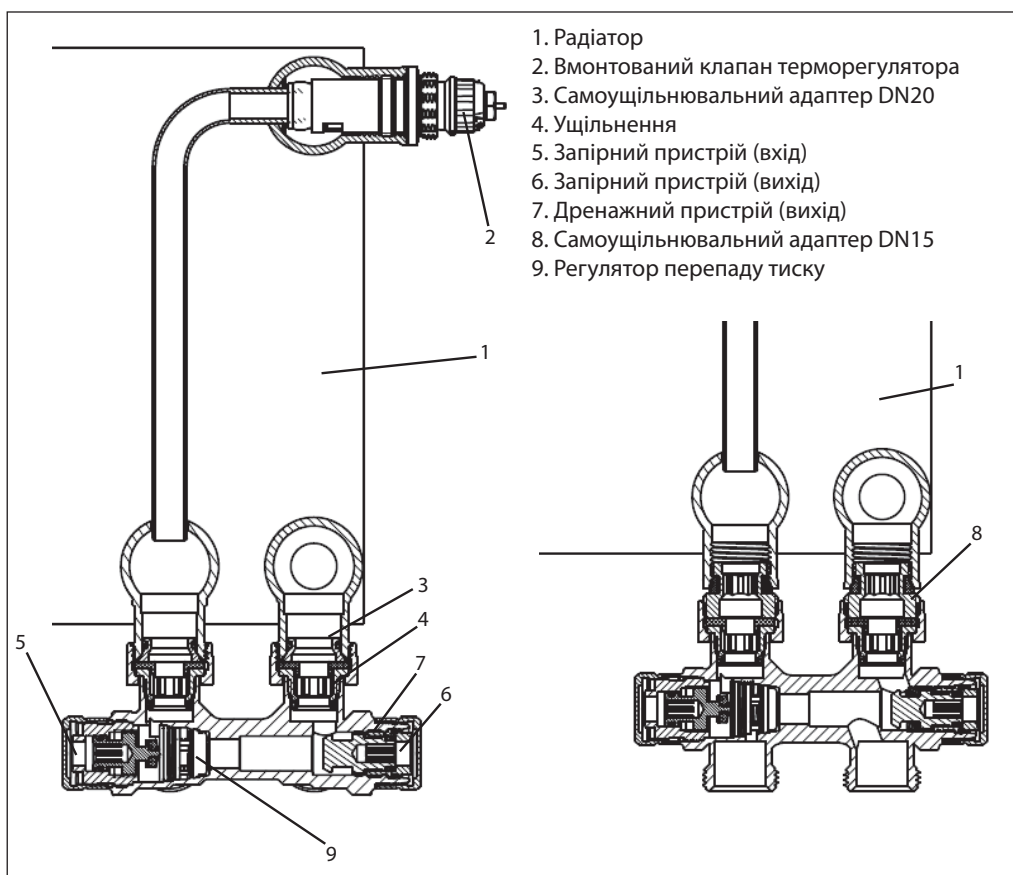
- Натягнути шланг на шлангову насадку, яка може бути встановлена у зручне положення.

- Для зливання води відкрити кран 6 мм шестигранним ключем (2).

Додаткове приладдя

Тип		Код №
	Дренажний кран із зовнішньою різьбою 3/4" для приєднання шланга або шлангової насадки (без покриття нікелем)	003L0152
	Адаптер з ущільненням для приєднання RLV-K до штуцерів опалювального приладу з зовнішньою різьбою G 3/4 A (20 шт. в упаковці)	003L0294
	Самоущільнювальний з'єднувальний ніпель для підключення RLV-KDV до опалювального приладу з внутрішньою різьбою G 1/2 (20 шт. в упаковці)	003L0295

Конструкція



1. Радіатор
2. Вмонтований клапан терморегулятора
3. Самоущільнювальний адаптер DN20
4. Ущільнення
5. Запірний пристрій (вихід)
6. Запірний пристрій (вихід)
7. Дренажний пристрій (вихід)
8. Самоущільнювальний адаптер DN15
9. Регулятор перепаду тиску

Матеріал деталей, що контактують з водою

Корпус клапана та інші латунні деталі	Латунь MS58
Пружина	SS EN 10270-3
Мембрана	EPDM
Ущільнювальні кільця	EPDM/NBR
Тарілка клапана	NBR
Шайба	CW452K
Ущільнення	EPDM

Габаритні та приєднувальні розміри

Підключення до радіатора	Модель			Код №
G 1/2	Прямий			013G7870
	Кутовий правий			013G7871
	Кутовий лівий			013G7872
G 3/4	Прямий			013G7873
	Кутовий правий			013G7874
	Кутовий лівий			013G7875
	Дренажний кран			003L0152

Технічний опис

Додаткове приладдя

Запірна рукоятка з латуні

Запірну рукоятку з латуні застосовують для закриття клапанів серії RA у разі необхідності демонтажу радіаторів. Запірна рукоятка пройшла випробування і рекомендована для застосування при наявному тиску в системі до 10 бар, що дозволяє обслуговуючому персоналу демонтувати радіатор у працюючій системі.

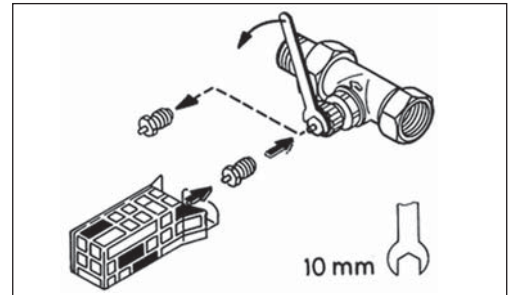
Код № 013G3300

**Сальникове ущільнення**

У разі появи течі через сальникове ущільнення, можна швидко замінити сальник, не зливаючи воду з системи.

Сальникові ущільнення постачають в упаковках по 10 шт. у комплекті з інструкцією.

Код № 013G0290

**Пластикове кільце для блокування настройки**

Призначається для захисту попередньої настройки клапанів RA-N, RA-K і RA-KW від неавторизованих змін.

Кількість в упаковці – 30 шт.

Код № 013G0294



Технічний опис

Компресійні фітинги

Компресійні фітинги для труб із поліетилену (PEX)



Компресійні фітинги застосовують для приєднання полімерних труб типу PEX, що відповідають DIN 16892/16893.

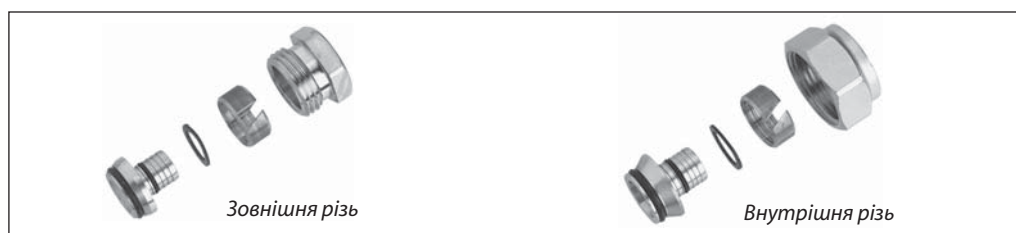
Максимальні робочі параметри теплоносія (тиск і температура) надають виробники труб. Проте,

значення не повинні перевищувати 6 бар і 95 °C відповідно.

Комплект фітинга складається з опорної втулки, обтискного кільця і з'єднувальної гайки.

Приєднання компресійних фітингів	Діаметр труби	Код №	Макс. робочий тиск	Випробувальний тиск	Макс. температура теплоносія	Тип клапанів
G 1/2" A, зовнішня різь	12x1,1 мм	013G4143	6 бар	10 бар	95 °C	RA-DV 15, RA-N 15, RLV 15, RLV-S 15
	12x2 мм	013G4142				
	14x2 мм	013G4144				
	15x2,5 мм	013G4147				
	16x2 мм	013G4146				
G 3/4", внутрішня різь	12x2 мм	013G4152				
	13x2 мм	013G4153				
	14x2 мм	013G4154				
	15x2,5 мм	013G4155				
	16x1,5 мм	013G4157				
	16x2 мм	013G4156				
	16x2,2 мм	013G4163				
	17x2 мм	013G4162				
	18x2 мм	013G4158				
18x2,5 мм	013G4159					
20x2 мм	013G4160					
20x2,5 мм	013G4161	RA-N 15 P3*, RLV 15 P3*, RLV-S 15 P3*, RA-K, RA-KE, RLV-K, RLV-KS, RLV-KDV				

* Клапани із зовнішньою різьєю.

Компресійні фітинги для металополімерних труб (Alupex)


У разі підключення до системи опалення труб типу Alupex за допомогою компресійних фітингів, необхідно враховувати максимальні робочі параметри теплоносія (тиск і температуру), зазначені виробниками труб.

Проте, значення не повинні перевищувати 6 бар і 95 °C відповідно.

Комплект фітинга складається з опорної втулки, обтискного кільця, ізоляційної прокладки та з'єднувальної гайки.

Приєднання компресійних фітингів	Діаметр труби	Код №	Макс. робочий тиск	Випробувальний тиск	Макс. температура теплоносія	Тип клапанів
G 1/2" A, зовнішня різь	12x2 мм	013G4172	6 бар	10 бар	95 °C	RA-DV 15, RA-N 15, RLV 15, RLV-S 15
	14x2 мм	013G4174				
	16x2 мм	013G4176				
G 3/4", внутрішня різь	12x2 мм	013G4182				
	14x2 мм	013G4184				
	15x2,5 мм	013G4185				
	16x2 мм	013G4186				
	16x2,25 мм	013G4187				
	18x2 мм	013G4188				
	20x2 мм	013G4190				
20x2,5 мм	013G4191	RA-N 15 P3*, RLV 15 P3*, RLV-S 15 P3*, RA-K, RA-KE, RLV-K, RLV-KS, RLV-KDV				

* Клапани із зовнішньою різьєю.

Компресійні фітинги для сталевих і мідних труб


Компресійні фітинги застосовують для приєднання сталевих і мідних труб, які відповідають DIN 1786/2391.

Комплект фітинга складається з опорної втулки і з'єднувальної гайки.

Приєднання компресійних фітингів	Діаметр труби	Код №	Макс. робочий тиск	Випробувальний тиск	Макс. температура теплоносія	Тип клапанів
G 3/8" A, зовнішня різь	10 мм	013G4100	10 бар	16 бар	120 °C	RA-DV 10, RA-N 10, RLV 10, RLV-S 10
	12 мм	013G4102				
G 1/2" A, зовнішня різь	8 мм	013G4108				
	10 мм	013G4110				
	12 мм	013G4112				
	14 мм	013G4114				
	15 мм	013G4115				
G 3/4", внутрішня різь	16 мм	013G4116				
	10 мм	013G4120				
	12 мм	013G4122				
	14 мм	013G4124				
	15 мм	013G4125				
G 3/4", внутрішня різь	16 мм	013G4126				
	18 мм	013G4128				
			RA-N 15 P3*, RLV 15 P3*, RLV-S 15 P3*, RA-K, RA-KE, RLV-K, RLV-KS, RLV-KDV			

* Клапани із зовнішньою різьєю.

Завітайте до нас та зробіть ОДИН КРОК ДО ЗНАНЬ:



Сайт «Данфосс Україна»

Література, програми підбору, рисунки AutoCad, цінники, останні новини компанії та новинки продукції, акції тощо

www.danfoss.ua



Канал «Данфосс Україна» на YouTube

Відео про новинки та монтаж продукції тощо

www.youtube.com/user/DanfossTOV



Сторінка «Данфосс Україна» на Facebook

Найсвіжіші та найактуальніші новини компанії та акції

www.facebook.com/danfosseasteurope.ua



ТОВ з іі «Данфосс ТОВ» • Кліматичні рішення

Тел.: +380 800 800 144 (безкоштовно з мобільних та стаціонарних телефонів України)

E-mail: uacs@danfoss.com • www.danfoss.ua

Компанія Danfoss не несе відповідальності за можливі помилки в каталогах, брошурах чи інших друкованих матеріалах. Компанія Danfoss зберігає за собою право вносити зміни в свою продукцію без попередження. Це положення поширюється також на вже замовлені продукти, але за умов, що внесення таких змін не спричиняє необхідності внесення змін в уже погоджені специфікації. Всі торгові марки в цьому матеріалі є власністю відповідних компаній. Danfoss і логотип Danfoss – це торгові марки компанії Danfoss A/S. Авторські права захищені.