

## Довідник монтажника

Бездротове керування.

Радіаторні терморегулятори і комплекти.

Запірні клапани.

Гідравлічне підлогове опалення.

Поворотні регулюючі клапани.

Електричні кабельні нагрівальні системи опалення.







## Зміст

<b>1. Система керування гідравлічним опаленням та/або охолодженням</b> .....	5
1.1. Danfoss Ally™ багатфункціональна бездротова система керування обігрівом .....	5
1.2. Радіаторний терморегулятор Danfoss Ally™ .....	13
1.3. Датчик температури та вологості приміщення Danfoss Ally™ RS .....	18
1.4. Налаштування додатка Danfoss Ally™ .....	20
1.5. Danfoss Icon2™ бездротова система керування обігрівом підлоги та/або підлоговим опаленням / охолодженням .....	34
<b>2. Термостатичні елементи</b> .....	103
2.1. Термостатичні елементи RA 2991 та RA 2992 з газоконденсатним заповненням сільфона .....	104
2.2. Термостатичні елементи RA 5060 з виносним регулятором температури .....	109
2.3. Термостатичні елементи RAW-K 5030 і RAW-K 5032 з рідинним заповненням для клапанів терморегуляторів з присднувальною різьзою M30 x 1,5 фірм Heimeier, Oventrop, MNG та інших .....	113
2.4. Програмований радіаторний терморегулятор Danfoss Eco™ з керуванням зі смартфона через Bluetooth .....	115
<b>3. Клапани терморегуляторів</b> .....	129
3.1. Співставлення типів клапанів .....	129
3.2. Монтаж клапанів .....	130
3.3. Попередня настройка клапана .....	132
3.4. Клапани RA-N з попередньою (монтажною) настройкою для двотрубних насосних систем водяного опалення .....	133
3.5. Вентильні вставки .....	139
3.6. Кутові адаптери для термостатичних елементів .....	140
<b>4. Комплекти для обв'язки радіаторів</b> .....	141
4.1. Комплекти для обв'язки радіаторів з нижнім підключенням: термостатичні елементи RAS-C або RAS-CK та H-подібні запірні клапани RLV-KB .....	141
4.2. Комплекти для обв'язки радіаторів з бічним підключенням: термостатичний елемент RAS-C, клапан терморегулятора без попередньої настройки RA-FN та запірний клапан RLV-S .....	147
4.3. Комплекти для обв'язки радіаторів з бічним підключенням: термостатичний елемент RAE, клапан терморегулятора з попередньою настройкою RA-N та запірний клапан RLV-S .....	153
4.4. Комплекти для обв'язки радіаторів з бічним підключенням: термостатичний елемент RAS-C2 і клапан терморегулятора без попередньої настройки RA-FN .....	157
4.5. Комплект для обв'язки радіаторів з бічним підключенням: термостатичний елемент RAS-C2, клапан терморегулятора з попередньою настройкою RA-N та запірний клапан RLV-S .....	161
<b>5. Сервісне обслуговування клапанів серії RA</b> .....	167
5.1. Сервісний пристрій (демоблок) для клапанів серії RA з комплектом ключів і чемоданом .....	168
<b>6. Запірні клапани для радіаторів</b> .....	169
6.1. Співставлення типів запірних клапанів .....	169
6.2. Запірні клапани RLV з можливістю встановлення дренажного крана .....	170
6.3. Запірні клапани RLV-S для традиційних радіаторів (з бічним підключенням) .....	173
6.4. H-подібні запірні клапани RLV-K для радіаторів з нижнім підключенням .....	175
6.5. H-подібні запірні клапани RLV-KB для радіаторів з нижнім підключенням .....	178
<b>7. Компресійні фітинги</b> .....	181
7.1. Компресійні фітинги для труб із поліетилену (PEX) .....	181
7.2. Компресійні фітинги для металополімерних труб (Alupex) .....	181
7.3. Компресійні фітинги для мідних і сталевих труб .....	182

<b>8. Гідравлічне підлогове опалення</b> .....	183
8.1. Система керування обігрівом підлоги та/або підлоговим опаленням Danfoss Icon™ 230 B~ .....	183
8.2. Danfoss Icon™ 24 B~ .....	201
8.3. Розподільчий колектор для системи підлогового опалення FHF .....	237
8.4. Розподільчий колектор для системи підлогового опалення SSM .....	245
8.5. Термоелектричні приводи TWA-A і TWA-K .....	251
8.6. Компактні змішувальні вузли для систем підлогового опалення FHM-Cx .....	253
8.7. Термостатичний змішувальний клапан TVM-H .....	259
8.8. Термостатичний елемент FTC .....	263
8.9. Регулюючі клапани FHV .....	267
8.10. Комплекти RTL для регулювання температури зворотного теплоносія .....	271
<b>9. Поворотні регулюючі клапани</b> .....	275
9.1. Поворотні регулювальні клапани (PN 6) HRE 3, HRE 4 .....	275
9.2. Поворотні регулювальні клапани (PN 10) HRB 3, HRB 4 .....	281
9.3. Редукторні електроприводи AMB 162, AMB 182 .....	287
<b>10. Електрообігрів. Кабельні нагрівальні системи DEVI</b> .....	291
10.1. Нагрівальний кабель двожильний DEVIflex™ 18T .....	292
10.2. Нагрівальний мат двожильний DEVIcomfort™ 150T .....	294
10.3. Нагрівальний мат двожильний DEVIimat™ 200T .....	295
10.4. Терморегулятори DEVI .....	297
10.5. Терморегулятори DEVIreg™ Touch .....	298
10.6. Терморегулятор DEVIreg™ Opti .....	299
10.7. Терморегулятор DEVIreg™ Smart .....	300
10.8. Терморегулятори DEVIreg™ 530 / 531 / 532 .....	302
10.9. Терморегулятори DEVIreg™ 130 / 132 .....	303
10.10. Терморегулятор DEVIreg™ 527 .....	304
10.11. Терморегулятори DEVIreg™ 330 .....	305
10.12. DEVIsafe™ 20T нагрівальний кабель двожильний із суцільним екраном для дахів, жолобів і водостоків .....	306
10.13. DEVIsnow™ 30T нагрівальний кабель двожильний із суцільним екраном для дахів, жолобів і водостоків .....	307
10.14. Додаткове обладнання .....	309
10.15. Повна гарантія DEVI .....	310
<b>11. Електрообігрів. Кабельні нагрівальні системи Veria</b> .....	311
11.1. Нагрівальний мат двожильний Veria Quickmat 150 .....	311
11.2. Нагрівальний кабель двожильний Veria Flexicable 20 .....	312
11.3. Терморегулятор Veria Control T45 .....	314
11.4. Терморегулятор Veria Control B45 .....	315

**Шановний спеціалісте з опалення!**

Цей примірник «Довідника монтажника» має на меті надати Вам повний обсяг інформації про різноманітні сучасні технічні рішення, які пропонує компанія Danfoss для сегменту котеджного будівництва.

Обладнання систем опалення для створення комфорту у приватних будинках і квартирах дозволяє успішно реалізовувати такі рішення з підтримання теплого комфорту, як терморегулювання приміщень, гідравлічне підлогове опалення і електричне опалення.

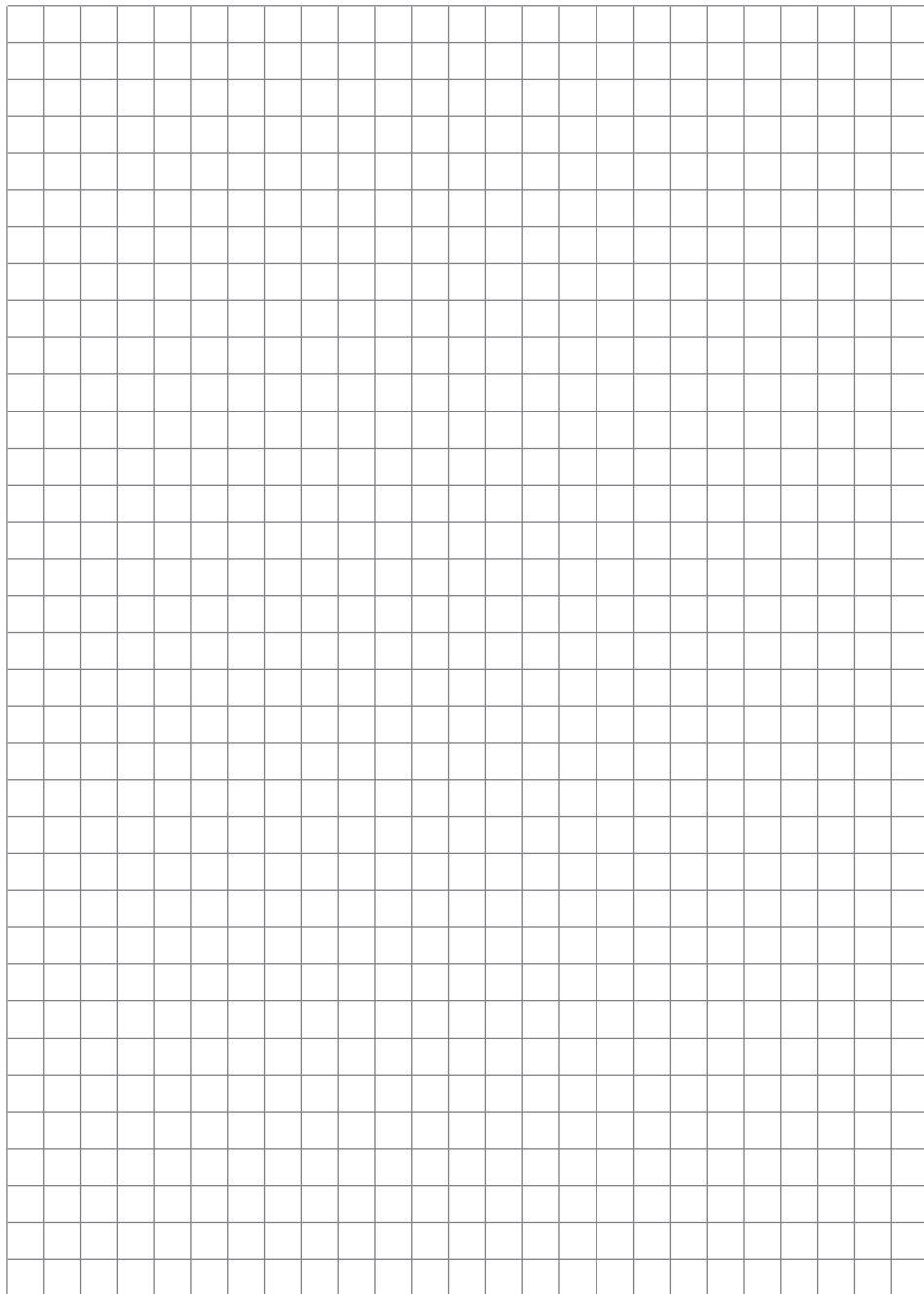
Використання продукції Danfoss і DEVI дозволить Вам максимально раціонально і економічно використовувати енергію, а відповідно й енергетичні ресурси планети, які в еквівалентному перерахунку дорівнюють мільйонам тонн нафти щороку!

І це не лише йде на користь навколишньому середовищу, а й значно зменшує витрати на опалення житла тих людей, які віддають перевагу продукції компанії Danfoss.

У цьому успіху важливою є Ваша роль, оскільки лише Ваш професійний монтаж забезпечує оптимальну роботу обладнання і максимально можливу економію енергії протягом тривалого терміну експлуатації.

Ми сподіваємось, що цей «Довідник монтажника» допоможе Вам в монтажі й експлуатації продукції Danfoss для систем гідравлічного та електричного опалення. Ми, в свою чергу, сподіваємося на Вашу довіру, зворотний зв'язок та підтримку у майбутньому.

**Ваша команда «Данфосс»**



## 1. Система керування гідравлічним опаленням та/або охолодженням

### 1.1. Danfoss Ally™ багатофункціональна бездротова система керування обігрівом



#### Увага!

Система Danfoss Ally™ може включати в себе та керувати іншими сумісними пристроями, для керування, наприклад, нагрівом підлог, охолодженням (Danfoss Icon2™), джерелом тепла (Danfoss Ally™ Boiler relay) тощо. Дана система постійно вдосконалюється, додаються нові функції, пристрої, та можливості.

#### Загальний опис системи

Система Danfoss Ally™ надає усі переваги повнофункціональної «розумної» системи управління опаленням – у простому та зручному додатку. З продукцією Danfoss Ally™ ви отримаєте повний контроль як над вашими опалювальними пристроями так і над рахунками за опалення. Практично з будь-якого місця та у будь-який час незалежно від місця знаходження, можливе керування системою опалення навіть за допомогою голосу, так як Danfoss Ally™ сумісна з багатьма іншими пристроями керування через інтернет.

Інтуїтивний інтерфейс користувача у додатку покликає спростити повсякденне життя та зробити його якомога комфортнішим. Додаток допоможе вам швидко та просто налаштувати вашу систему опалення відповідно до вашого повсякденного життя. Окрім того, додаток забезпечить вам можливість необмеженого спостереження та контролю у будь-який час.

Радіаторні терморегулятори Danfoss Ally™ сертифіковані за стандартом Zigbee 3.0. Це означає, що вони «спілюються однією мовою» за допомогою бездротового

зв'язку, як і безліч інших побутових смарт-пристроїв по всьому світу, дозволяючи вам підключати ці терморегулятори до існуючої системи розумного дому на протоколі Zigbee 3.0.

#### Особливості системи Danfoss Ally™

- Повний контроль опалювальних приладів за допомогою додатку у вашому смартфоні
- Підвищений рівень комфорту та енергоефективності, завдяки підтриманню кімнатної температури відповідно до заданого щоденного тижневого графіку
- Просте використання та встановлення, завдяки інтуїтивному додатку
- Дистанційне керування звідусюди
- До 30 % заощадження енергії
- Сумісний з Amazon Alexa, Google Assistant
- Бездоганний контроль температури
- Відповідає вимогам Директиви ЄС з енергоефективності будівель
- Відкритий API – Можливість інтеграції Danfoss Ally до інших систем керування

### Шлюз Danfoss Ally™ Gateway

Це центральний пристрій системи, який забезпечує об'єднання усіх пристроїв Danfoss Ally™ та підключення до інтернету. Шлюз також здійснює інтелектуальний контроль вашої системи опалення за допомогою застосунку, який можна безкоштовно завантажити з Google Play або App Store.

Блок живлення та кабель LAN для підключення до роутера постачаються у комплекті.

**Кількість шлюзів у системі не обмежено програмно.**

**Кількість одиниць відповідного обладнання що можливо підключити до одного шлюзу:**

Пристрій	Кількість
Будь який батарейний пристрій Danfoss Ally™	32 од.
Майстер-контролер Danfoss Icon2™	20 од.
Будь який мережевий пристрій Danfoss Ally™	128 од.
Повторювач (ретранслятор) Zigbee	>10 од.

### Повторювач (ретранслятор) Zigbee

Сила сигналу є достатньою для більшості застосувань. Відстань між пристроями на прямій видимості має становити не більше 30 м.

Повторювач Zigbee використовується для збільшення відстані між пристроями Zigbee та для забезпечення стабільного зв'язку між пристроями у системах де наявні перешкоди сигналу.

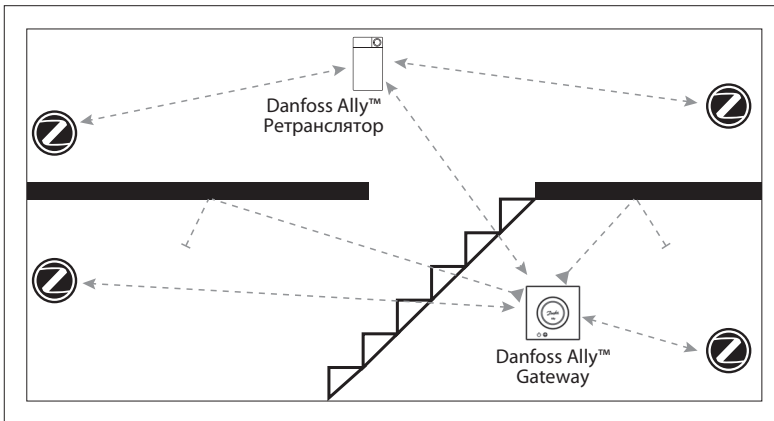
**Зверніть увагу**, що на шляху від Шлюзу до інших пристроїв, бездротовий сигнал слабшає. Крім того, у кожному будинку існують різні перешкоди.


Усі металеві предмети в конструкції будівлі можуть ослаблювати радіосигнали.

Бетонні стіни та підлога значно ослаблюють сигнал. Разом із цим, сигнал у певній мірі ослаблюють практично всі види будівельних матеріалів. Кути, утворені конструкцією будинку, можуть ослаблювати радіосигнали через довгі відстані або через віддзеркалення сигналу.

**Примітка.** Наведені рекомендації мають лише загальний характер, оскільки на бездротовий зв'язок впливає багато чинників.

### Розміщення ретранслятора



 – Сумісний пристрій Zigbee

## Перший запуск системи

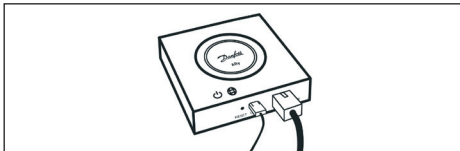
### Крок 1.

Завантажте та встановіть додаток **Danfoss Ally™** з Google Play або App Store на планшет або смартфон.



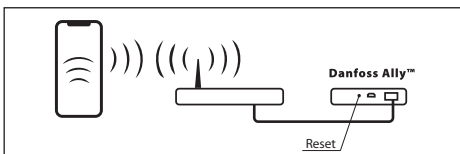
### Крок 2.

Приєднайте шлюз Danfoss Ally™ Gateway до джерела живлення та роутера за допомогою кабелів, що постачаються у комплекті.



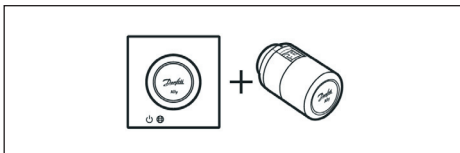
### Крок 3.

Переконайтеся, що ваш смартфон або планшет підключений до мережі Wi-Fi того самого роутера, до якого підключений шлюз Danfoss Ally™ Gateway.



### Крок 4.

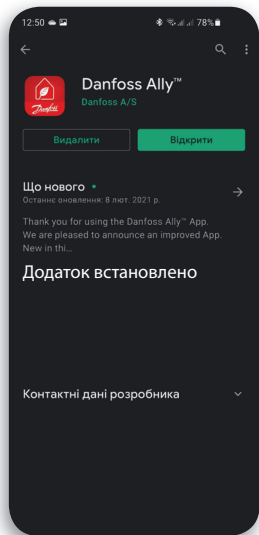
Подальші налаштування системи та додавання пристроїв виконуються у додатку.





## Перше створення системи Danfoss Ally™ в додатку

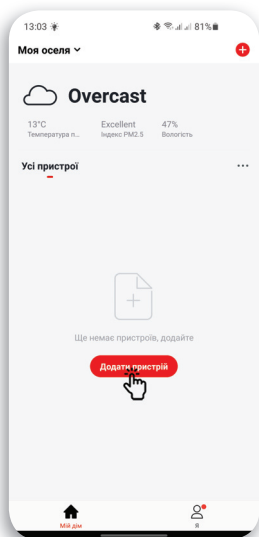
1. Встановіть додаток Danfoss Ally™ на ваш пристрій



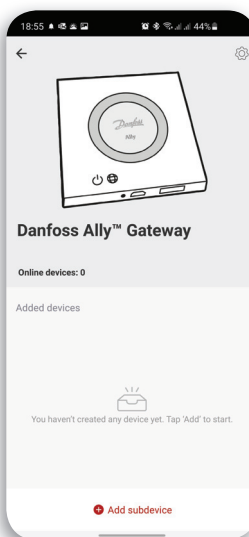
2. Відкрийте додаток та зареєструйте обліковий запис



3. Додайте перший шлюз Ally Gateway керуючись інструкціями у додатку



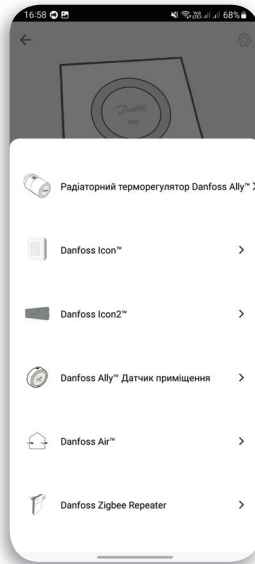
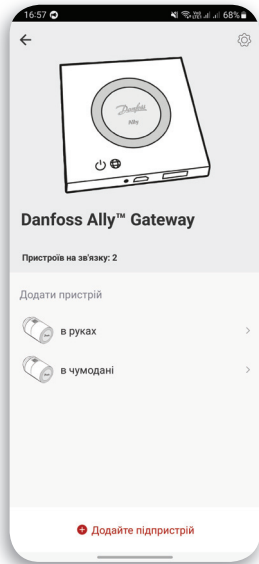
4. Додайте підпристрій до шлюзу керуючись інструкціями у додатку



### Увага!

Зображення можуть відрізнятись від реальних зображень екранів додатку Danfoss Ally™. Система Danfoss Ally™ постійно вдосконалюється, додаються нові функції, пристрої, та можливості.

Додавання ретранслятора (чи будь якого іншого пристрою)



Після додавання шлюзу натисніть на його іконку і відкриється екран що зображено вище:

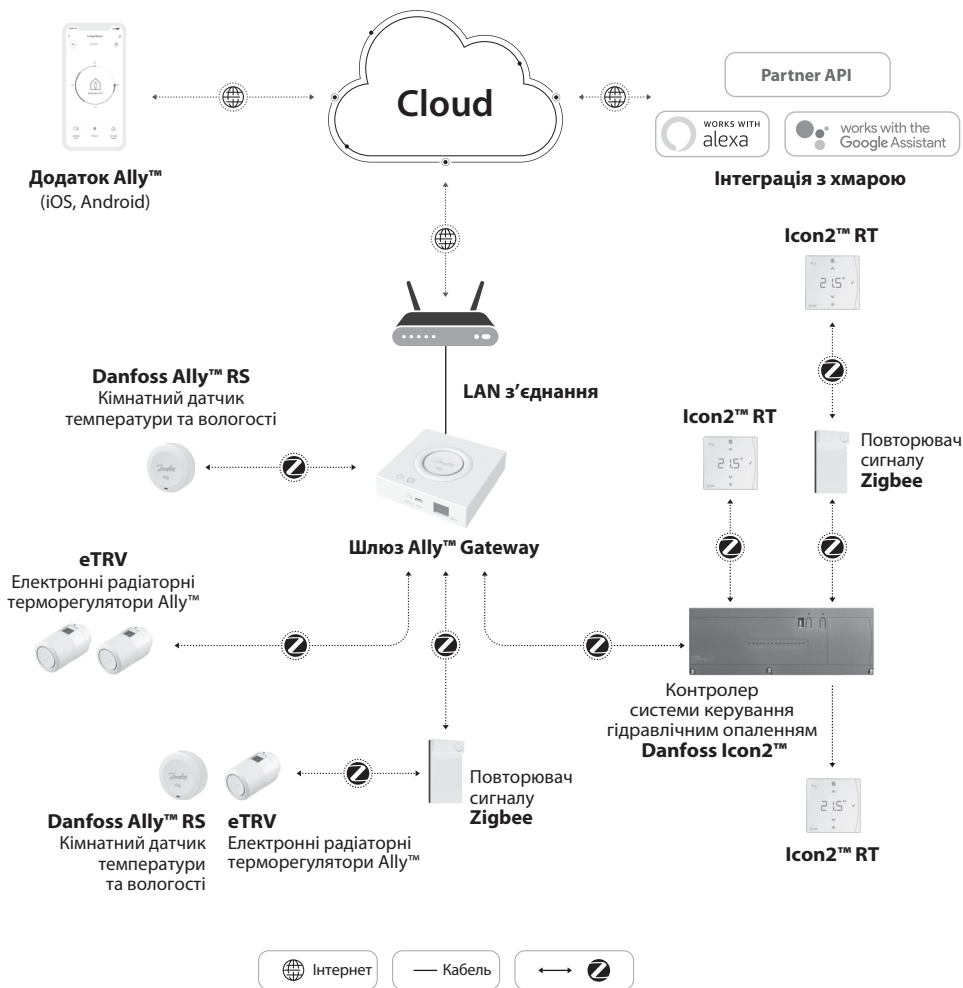
- Натиснути кнопку «Додати підпристрій»

- У спливаючому вікні що з'явилася обираємо тип пристрою який необхідно додати.
- Далі слідуючи інструкціям в додатку розпочати пошук пристрою.

- Після того як пристрій відобразиться на екрані натиснути кнопку «ЗАВЕРШЕНО».
- Пристрій буде збережено в системі.

### Компоненти системи Danfoss Ally™ та їх поєднання

На зображенні нижче показано шляхи взаємодії між пристроями системи та користувачем.



## Скидання пристроїв до заводських налаштувань

Перед налаштуванням нової системи всі пристрої мають бути скинуті до заводських налаштувань.

### 1. Шлюз Danfoss Ally™

- Підключіть пристрій до живлення.
- Натисніть кнопку «Reset» на пристрої та утримуйте її продовж 8 секунд.
- При цьому індикація на пристрої може не змінюватись.
- Пристрій скинуто до заводських налаштувань.

### 2. Повторювач Zigbee

- Відключіть пристрій від розетки.
- Натисніть та утримуйте кнопку на ньому.
- Утримуючи кнопку вставте ретранслятор в розетку.
- Продовжуйте утримувати кнопку доки не засвітиться червоний світлодіод.
- Пристрій скинуто до заводських налаштувань.

## Технічні характеристики

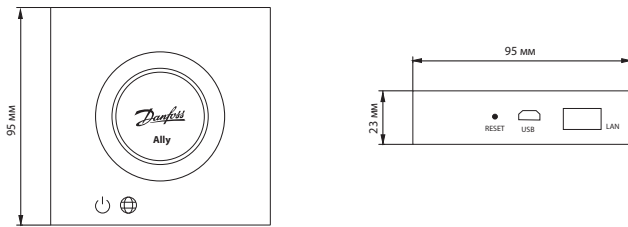
Danfoss Ally™ Gateway	
Функція пристрою	Інтерфейсний модуль для об'єднання всіх пристроїв системи
Рекомендоване використання	Побутове (ступінь забруднення 2)
Призначення	Радіатори, водяні теплі підлоги
LED індикатори (зелені)	Живлення / Статус, Підключення до мережі
Кнопка	Натисніть кнопку Reset та утримуйте впродовж 10 сек, щоб повернутися до заводських налаштувань
Живлення	5 В DC
Адаптер живлення в комплекті	110 В ~ 240 В AC, 5 В 1 А DC
Енергоспоживання / Режим очікування	< 5 Вт / < 2 Вт
Дротове з'єднання	10/100М Ethernet порт (RJ45, LAN)
Бездротове з'єднання	Zigbee / IEEE 802.15.4
Частота передачі даних / Потужність	2,4 ГГц / < 20 дБм (79 мВт)
Діапазон передачі даних всередині будівель	До 30 м прямої видимості
Оновлення мікропрограм	Оновлення по бездротовому зв'язку
Робоча температура	Від -10 °C до 55 °C
Температура зберігання	Від -20 °C до 60 °C
Розмір	95 x 95 x 23 мм
Клас захисту IP	20
Інтеграції*	Amazon Alexa, Google Assistant, Partner API

\* Тільки з шлюзом Danfoss Ally™ Gateway

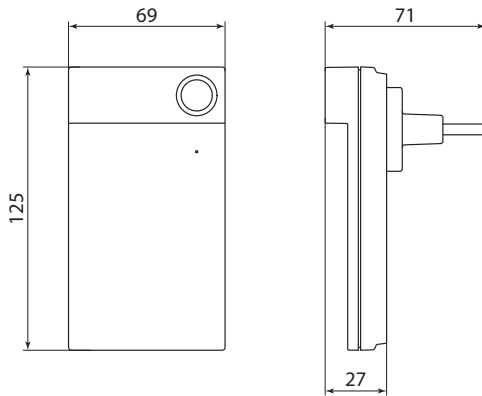
Danfoss Ally™ Zigbee повторювач (ретранслятор)	
Функція пристрою	Збільшення дальності поширення радіосигналу
Діапазон температур навколишнього середовища, безперервне використання	Від 0 °C до 40 °C
Частота	2,4 ГГц
Герметизація (клас захисту IP)	IP 20
Категорія перенапруги	Клас III
Напруга живлення	230 В~, 50 Гц
Контроль ступеня забруднення навколишнього середовища	Ступінь 2, використання в звичайних побутових умовах
Клас ПЗ	Клас А
Номінальна імпульсна напруга	4 кВ
Тривалість роботи	Постійне підключення
Діапазон температур зберігання і транспортування	Від -20 °C до +65 °C
Вказівки щодо утилізації	Виріб слід утилізувати згідно з правилами утилізації відходів електронного обладнання

## Розміри

### Danfoss Ally™ Gateway



### Danfoss Ally™ Zigbee повторювач



## 1.2. Радіаторний терморегулятор Danfoss Ally™

Радіаторний терморегулятор Danfoss Ally™ живиться від двох батарейок типу AA. Є компактним і простим в керуванні пристроєм з можливістю ручного регулювання та однією кнопкою. Радіаторний терморегулятор Danfoss Ally™ працює за стандартом зв'язку Zigbee 3.0 та сумісний зі шлюзом Danfoss Ally™ Gateway та іншими системами на базі технології Zigbee 3.0.

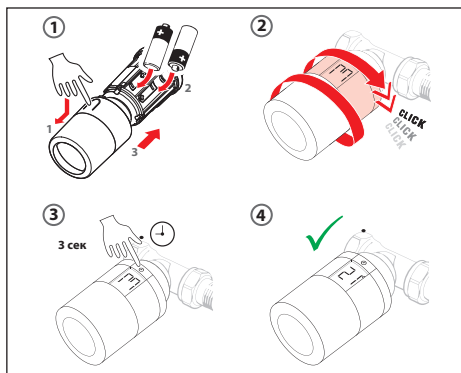
Терморегулятор можливо встановити на усі моделі радіаторних клапанів виробництва Danfoss та більшості інших виробників радіаторних клапанів. Монтаж відбувається за допомогою адаптерів.

### Можливості та переваги:

- Можливість інтегрування до будь яких систем ZigBee 3.0
- Заощадження енергії
- Керування за розкладом
- Ручний режим керування
- Функція економії тепла при провітрюванні
- Коректна робота при вертикальному встановленні
- Поворот дисплею згідно положенню в просторі
- Обмеження діапазону зміни температур
- Блокування органів ручного керування
- Функція «тренування» клапану
- Функція захисту від замерзання
- Автоматична адаптація до наявного клапану
- Фонова підсвітка дисплею
- Тривалість служби батарейок до 2 років
- Індикація низького зарядку батарейок
- Можливість оновлення ПЗ

### Монтаж радіаторного терморегулятора

1. Спочатку встановіть відповідний адаптер на клапан, підібравши його з таблиці нижче.
2. Натисніть на фіксатор з протилежної сторони від дисплею та утримуючи його потягніть кришку терморегулятора. Вставте батарейки.
3. Встановіть терморегулятор на клапан накручуючи його на адаптер до характерного клацання.
4. Натисніть і утримуйте кнопку з крапкою біля дисплею протягом 3 секунд для виходу з монтажного режиму.
5. Терморегулятор встановлений, та відображає встановлену температуру.

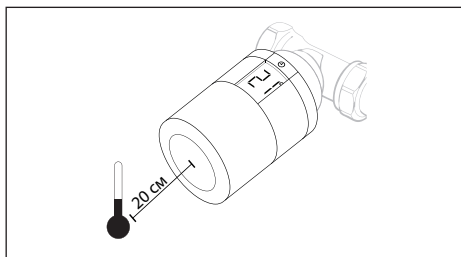


### Вимірювання кімнатної температури

Через розміщення терморегулятора в безпосередній близькості до «гарячого» радіатора вимірювання температури ускладнено.

Радіаторний терморегулятор Danfoss Ally™ вимірює температуру за допомогою декількох вбудованих датчиків для забезпечення точного регулювання. На основі цих показників розраховується кімнатна температура для зони близько 20 см відстані перед терморегулятором. У такий спосіб радіаторний терморегулятор Danfoss Ally™ здатен забезпечити надзвичайно точне регулювання фактичної температури у приміщенні.

Пам'ятайте, що джерела тепла та холоду, наприклад, каміни, прямі сонячні промені та протяги, можуть вплинути на роботу радіаторного терморегулятора Danfoss Ally™.



**Примітка.** Температура, що відображається на дисплеї, завжди є встановленим значенням, а не фактичною температурою у приміщенні.

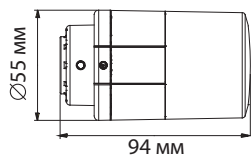
## Технічні характеристики

Радіаторний терморегулятор Danfoss Ally™	
Функція пристрою	Програмований електронний регулятор для керування клапаном радіатора
Рекомендоване використання	Побутове (ступінь забруднення 2)
Привідний механізм	Електромеханічний
Дисплей	LCD з білою фоновною підсвіткою
Класифікація ПЗ	A
Тип керування	ШИМ
Джерело живлення	2 x 1,5 В лужні батарейки типу AA
Енергоспоживання	3 мВт у режимі готовності, 1,2 Вт у робочому режимі
Частота передачі даних / Потужність	2,4 ГГц / < 40 мВт
Термін служби батарейок	До 2 років
Індикація низького заряду батареї	Значок батареї на дисплеї блимає
Робоча температура	Від 0 °С до 40 °С
Температура зберігання	Від -20 °С до 65 °С
Максимальна температура теплоносія у системі	90 °С
Діапазон регулювання температури	Від 5 °С до 35 °С
Точність годинника	+/- 10 хв/рік
Рух штоку	Лінійний, до 4,5 мм, макс. 2 мм на клапані (1 мм/с)
Рівень шуму	<30 дБА
Клас безпеки	Тип 1
Функція відкритого вікна	Активується при зниженні температури або за командою ZigBee
Вага (з батарейками)	198 г (з адаптером RA)
Клас захисту IP	20 (не призначений для використання на небезпечних об'єктах та у місцях, де може потрапляти під дію води)
Інтеграції*	Partner API, Google Assistant, Amazon Alexa

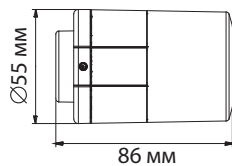
\* Тільки з шлюзом Danfoss Ally™ Gateway



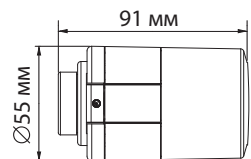
Розміри



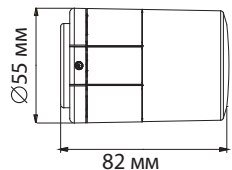
3 адаптером для клапана RA



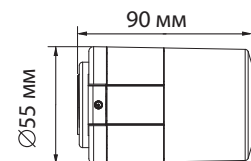
3 адаптером для клапана RAV/RAVL



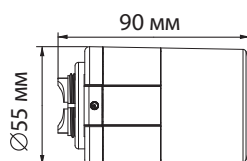
3 адаптером для клапана M28x1,5



3 адаптером для клапана M30x1,5



3 адаптером для клапана Caleffi



3 адаптером для клапана Giacomini

**Підбір адаптерів відповідно до типу клапанів**

Тип адаптера	Код №	Адаптер	Клапан
Для клапанів RA виробництва Danfoss	014G0251		
Для клапанів M30 x 1,5 (K)	014G0252		
Для клапанів RAV виробництва Danfoss	014G0250		
Для клапанів RAVL виробництва Danfoss			
Для клапанів RTD виробництва Danfoss	014G0253		
Для клапанів M28 MMA; HERS; Comar:	014G0264		
Для клапанів Orkli	014G0257		
Для клапанів Caleffi та Giacomini (обидва адаптери постачаються у комплекті)	014G0263		

## Скидання радіаторного терморегулятора до заводських налаштувань

Перед налаштуванням нової системи всі пристрої мають бути скинуті до заводських налаштувань.

### Радіаторний терморегулятор Danfoss Ally™

- Зніміть кришку батарейного відсіку.
- Вийміть одну батарейку.
- Натисніть та утримуйте кнопку з крапкою.
- Утримуючи кнопку вставте батарейку на місце.
- На екрані відобразяться всі символи.
- Продовжуйте утримувати кнопку доки екран не погасне, потім можна відпустити.
- Пристрій скинуто до заводських налаштувань.

### Коди помилок

Код помилки	Проблема	Варіанти вирішення
E1	Помилка переднього датчика температури	Датчик температури пошкоджений, зверніться до спеціаліста
E2	Помилка заднього датчика температури	Датчик температури пошкоджений, зверніться до спеціаліста
E6	Помилка двигуна	Неможливість руху механізму. Впевніться в можливості вільного руху штоку клапана, якщо шток рухається. Спробуйте вийняти / вставити батарею, якщо помилка не зникне, спробуйте скинути налаштування терморегулятора (після скидання помилка буде відображатись на дисплеї поки терморегулятор не буде повторно додано до системи). Якщо позитивного результату все ще немає, зверніться до спеціаліста. <b>Примітка!</b> eTRV самостійно буде повторювати спробу зрушити двигун кожні 20 хвилин.
E8	Помилка зв'язку (ZigBee)	Спробуйте вийняти / вставити батарею, якщо помилка не зникне, спробуйте скинути налаштування терморегулятора і додайте його заново. Якщо позитивного результату все ще немає, зверніться до спеціаліста.
E9	Помилка закривання клапану	Клапан не може бути повністю закритий, перевірте монтаж терморегулятора і справність клапану.

### 1.3. Датчик температури та вологості приміщення Danfoss Ally™ RS

Danfoss Ally™ Room Sensor – електронний датчик, що використовується всередині приміщень для вимірювання температури та вологості. Room Sensor – це частина системи Danfoss Ally™, що використовується для бездротового керування системами радіаторного опалення житлових приміщень, або будівель з подібним мікрокліматом.

Danfoss Ally™ Room Sensor має вбудовані датчики температури та вологості, які використовуються для точного вимірювання температури та вологості в приміщенні. Це дозволяє підвищити комфорт в приміщенні завдяки більш точному контролю температури.

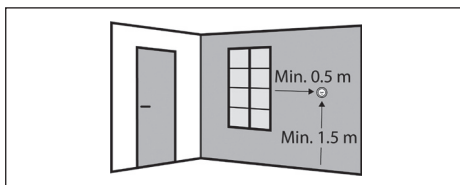
Danfoss Ally™ Room Sensor – це Zigbee сумісний пристрій, використовується зі шлюзом Danfoss Ally™ Gateway. Також можливе використання з будь-якими іншими пристроями Zigbee 3.0. Danfoss Ally™ Room Sensor живиться від батарейки CR2450. Це компактний та простий у встановленні пристрій, призначений для вимірювання температури приміщень, де вимірювання температури безпосередньо радіаторними терморегуляторами ускладнено, через їх розташування, або наявність меблів, штор тощо.

#### Монтаж Danfoss Ally™ RS

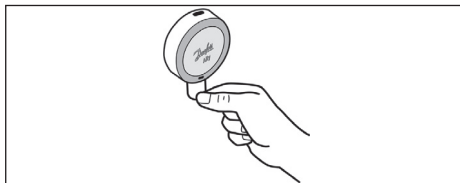
1. Перед тим, як встановити датчик у кімнату, виберіть його правильне розташування згідно наступних рекомендацій:

- 1,5 м мінімальна висота від поверхні підлоги.
- 0,5 м мінімальна відстань до дверей та вікон.

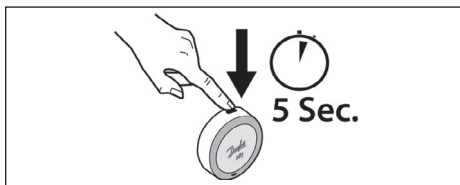
Уникайте розміщення датчика під прямим сонячним світлом!



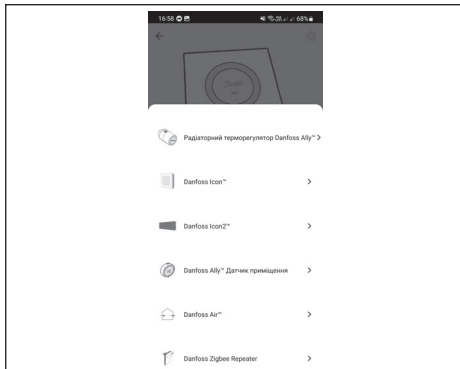
2. Після монтажу датчика на стіну, видаліть пластиковий ізолюючий елемент. Світлодіод почне блимати.



3. Натисніть та утримуйте кнопку встановлення щонайменше 5 сек для скидання пристрою до заводських налаштувань та переходу в режим додавання до системи.



4. У додатку Ally™ натисніть іконку шлюзу, а потім «Додати підпристрій» та виберіть кімнатний датчик Danfoss Ally™ зі списку. Дотримуйтесь інструкцій, щоб завершити процес встановлення.



## Скидання кімнатного датчика температури до заводських налаштувань

Перед налаштуванням нової системи всі пристрої мають бути скинуті до заводських налаштувань.

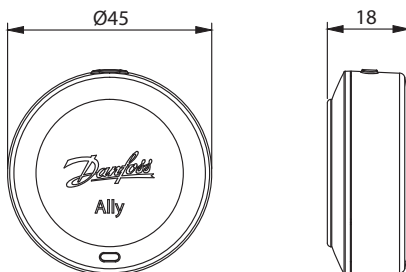
- Видаліть пластиковий ізолюючий елемент.
- Натисніть та утримуйте кнопку на пристрої впродовж 5 секунд.
- Світлодіод почне швидко блимати.
- Датчик скинуто до заводських налаштувань і він знаходиться в режимі приєднання до системи.

## Технічні характеристики

Danfoss Ally™ кімнатний датчик	
Функція пристрою	Кімнатний датчик температури та вологості
Застосування	Житлові, або приміщення з подібним мікрокліматом
Індикація	LED індикатор
Живлення	CR2450 батарея
Частота передачі	2,4 ГГц <10dBm EIRP (P5D)
Робота від батареї	До 2 років
Діапазон темп. зберігання	Від -20 °C до 60 °C
Вага (включно з батареями)	25 г
Клас захисту (IP class)	20
Інтеграції*	Партнерський API, Google Assistant, Amazon Alexa

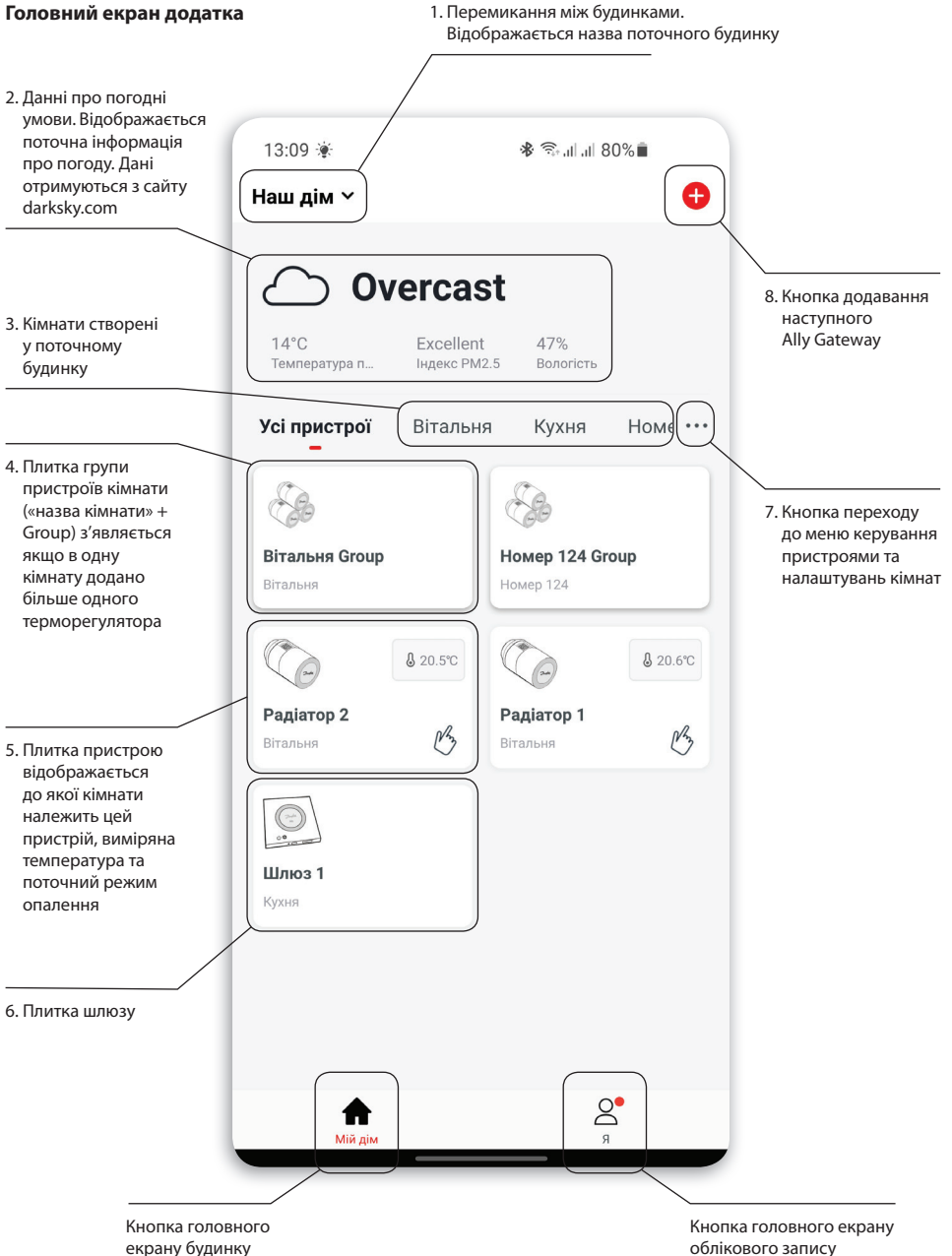
\* Тільки з шлюзом Danfoss Ally™ Gateway

## Розміри

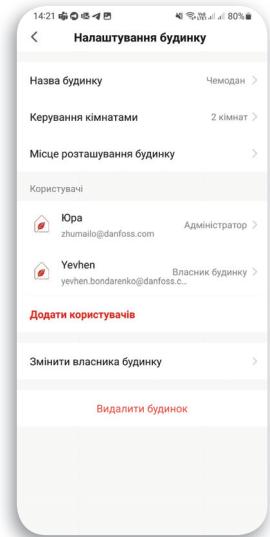
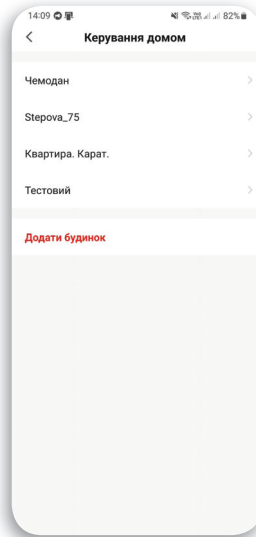
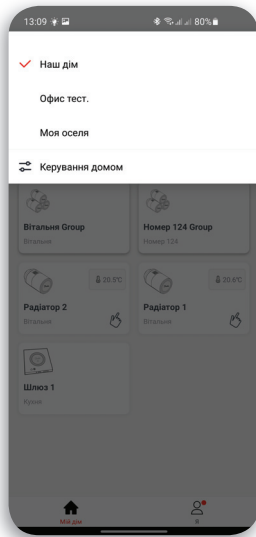


## 1.4. Налаштування додатка Danfoss Ally™

### Головний екран додатка



## Керування будинком



Після натискання на кнопку меню перемикання між будинками з'явиться спливаюче вікно в якому можна:

- Обрати поточний будинок
- Перейти до керування домами (див. далі)

Після натискання кнопки «керування домом» потрапляємо у наступне меню в якому можна:

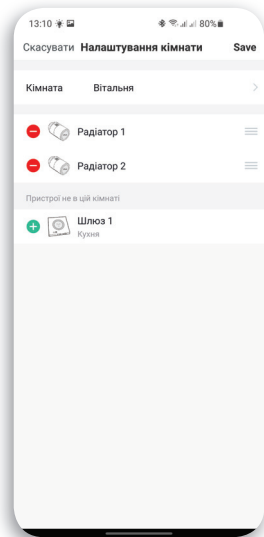
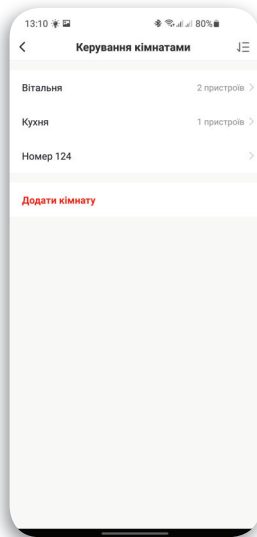
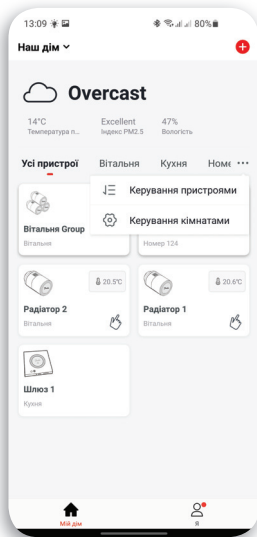
- Перейти до налаштувань конкретного дому (див. далі)
- Додати ще будинок

Якщо перейти до налаштування конкретного дому потрапляємо у наступне меню в якому можна:

- Перейменувати дім
- Налаштувати кімнати дому
- Змінити місце розташування дому
- Змінити права керування існуючих користувачів
- Додати користувача
- Передати володіння керуванням домом
- Видалити будинок



## Керування кімнатами



Якщо натиснути на кнопку ... з'явиться спливаюче вікно в якому можна:

- Перейти до сортування пристроїв у вкладці «керування пристроями»
- Перейти до налаштувань кімнат (див. далі)

Якщо обрати «Керування кімнатами» то потрапляємо до наступного меню в якому можна:

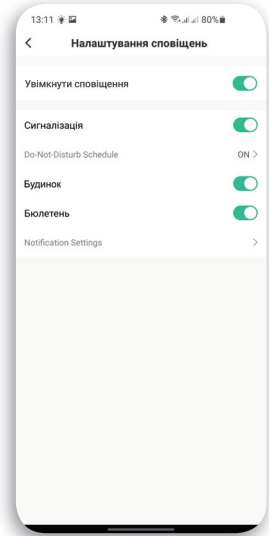
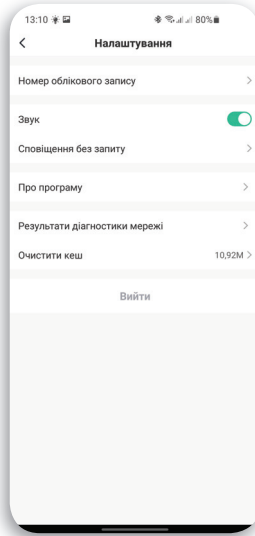
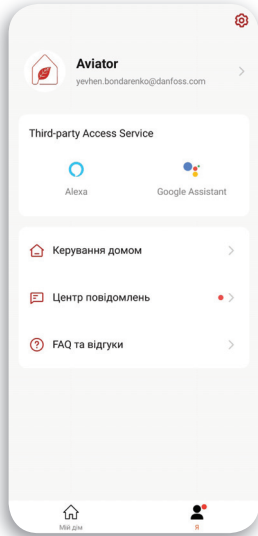
- Сортувати кімнати
- Налаштувати будь яку кімнату цього будинку (див. далі)
- Додати нову кімнату


Якщо обрати налаштування конкретної кімнати то потрапляємо до наступного меню в якому можна:

- Переіменувати кімнату
- Додати або видалити пристрої кімнати

*Шлюз, або ретранслятор можливо додати до конкретної кімнати для вказання фактичного місця розташування цього пристрою*

## Налаштування додатку та облікового запису



При натисканні на кнопку налаштування облікового запису  потрапляємо в наступне меню в якому можна:

- Налаштувати обліковий запис
- Перейти до меню керування домом
- Перейти до центру повідомлень
- Перейти до частих питань та відгуків
- Перейти до налаштувань додатку (див. далі)

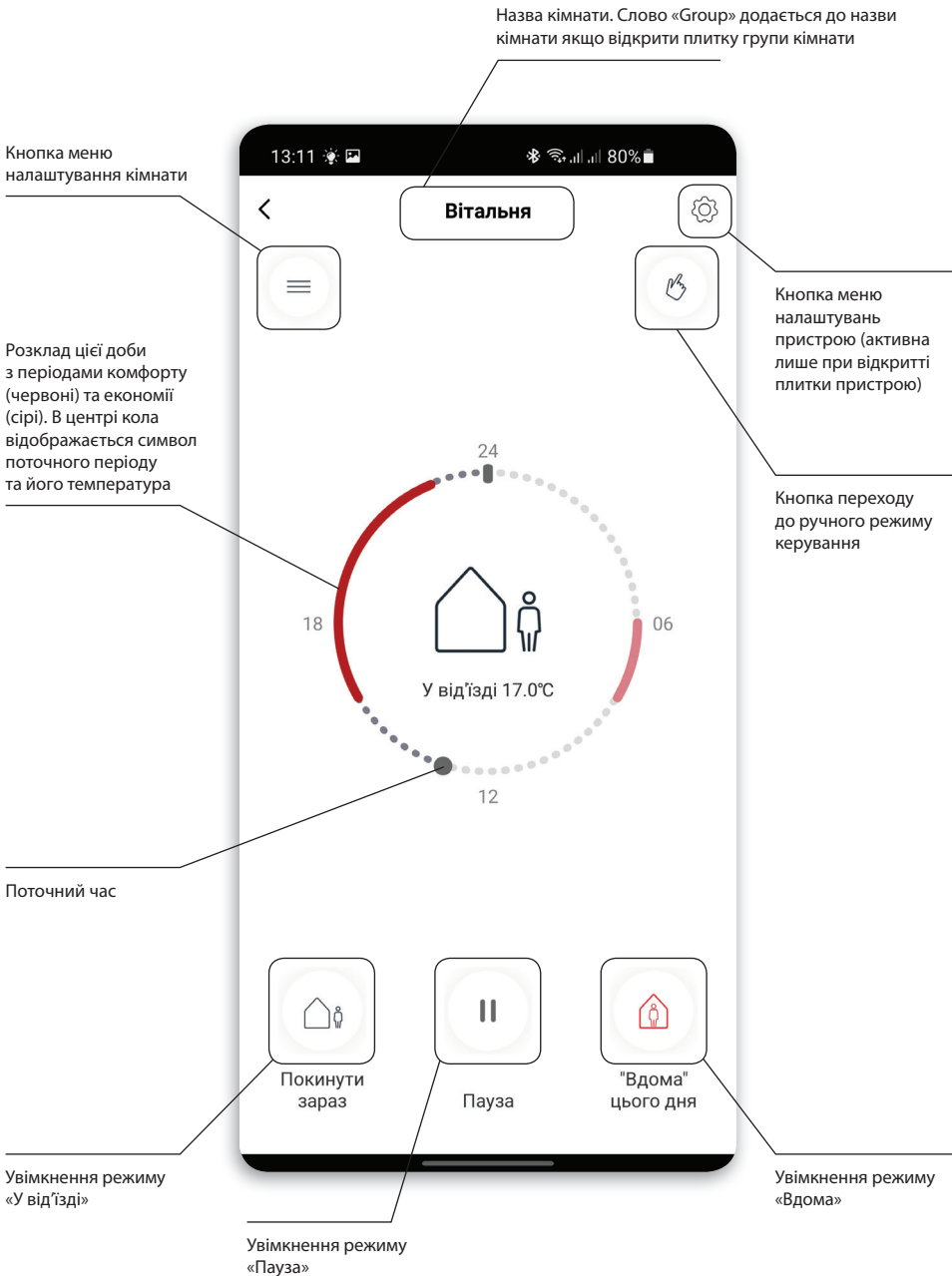
Якщо натиснути на кнопку налаштувань у правому верхньому куті дисплею потрапляємо у меню в якому можна:

- Перейти до налаштувань облікового запису
- Налаштувати сповіщення (див. далі)
- Ознайомитися з даними про програму
- Запустити діагностику мережі
- Очистити кеш додатку
- Вийти з поточного облікового запису

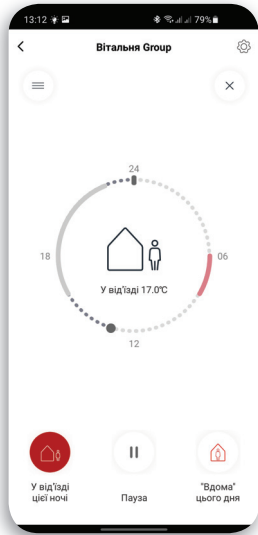
Якщо натиснути на пункт «сповіщення без запиту» потрапляємо у меню в якому можна:

- Налаштувати сповіщення
- Задати період коли додаток не буде вас турбувати

Головний екран обраної кімнати




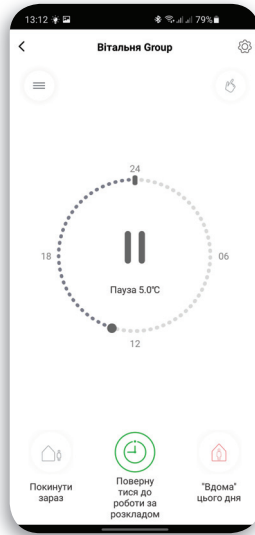
## Швидка зміна режиму роботи системи



При натисканні кнопки «Покинути зараз» система примусово переходить у режим економії до кінця поточного, або наступного періоду комфорту. Підпис кнопки змінюється на «Відсутній цієї ночі»


При натисканні кнопку «Вдома цієї ночі» режим економії вмикається на добу починаючи з часу натискання, незалежно від розкладу. За 24 години система автоматично повернеться до роботи за розкладом

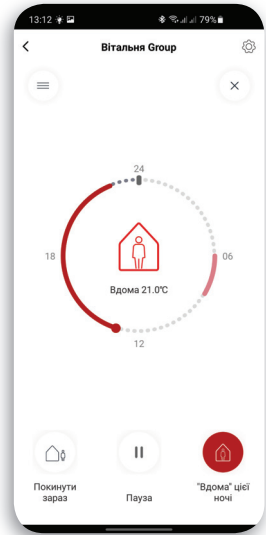
Для негайного повернення до роботи за розкладом натисніть кнопку 



При натисканні кнопки «Пауза» система примусово переходить у режим підтримання температури що встановлена для режиму «Пауза». Підпис кнопки змінюється на «Повернутися до роботи за розкладом». Цей режим вимикається тільки вручну і тільки кнопкою «Повернутися до роботи за розкладом»


Якщо натиснути кнопку «Повернутися до роботи за розкладом» то система повернеться до роботи за тижневим графіком

При натисканні кнопки  «Ручне керування» роботу системи за тижневим розкладом буде зупинено. Буде постійно підтримуватись температура ручного режиму.

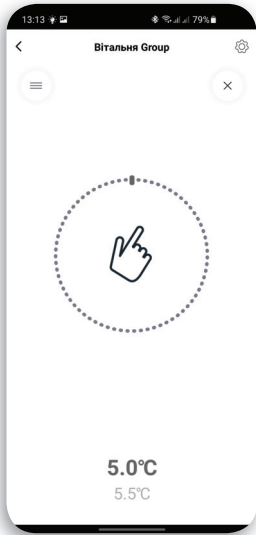


Якщо натиснути кнопку «Вдома цього дня» система примусово переходить у режим комфорту до кінця наступного режиму комфорту. Підпис кнопки змінюється на «Вдома цієї ночі»


Якщо натиснути кнопку «Вдома цієї ночі» то режим комфорту вмикається на добу починаючи з часу натискання, незалежно від розкладу. За 24 години система автоматично повернеться до роботи за розкладом

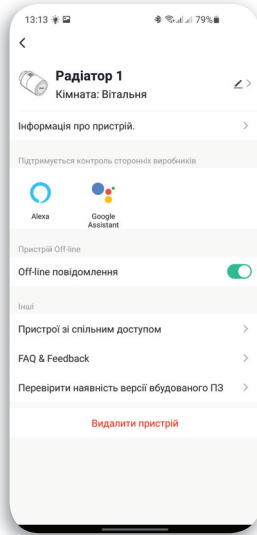
Для негайного повернення до роботи за розкладом натисніть кнопку 


Режим ручного керування та додаткові налаштування



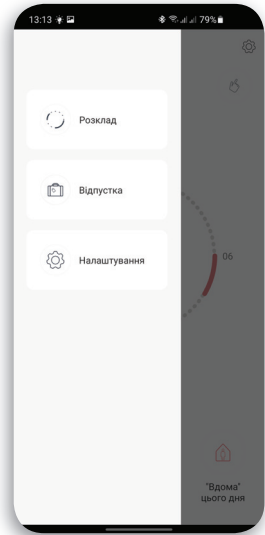
Температура що підтримується в ручному режимі може бути встановлена в нижній частині цього екрану.


Для негайного повернення до роботи за розкладом натисніть кнопку 



Якщо натиснути на кнопку  то потрапляємо до меню в якому можна:

- Переіменувати пристрій
- Змінити місце розташування пристрою (кімнату)
- Задіяти голосове керування для даного пристрою
- Увімкнути сповіщення про втрату зв'язку з пристроєм
- Перейти до частих питань та відгуків
- Окрім того можливо створити запит до служби технічної підтримки
- Перевірити наявність оновлень програмного забезпечення пристрою та за необхідності оновити
- Видалити пристрій



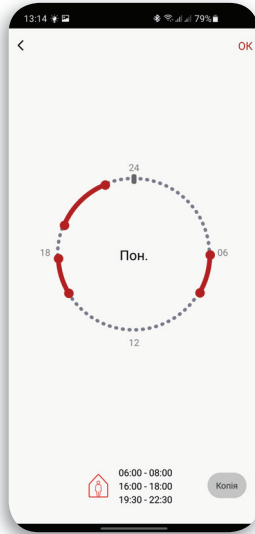
Якщо натиснути кнопку  то потрапляємо до меню в якому можна:

- Перейти до налаштувань тижневого розкладу
- Перейти до налаштувань режиму «Відпустка»
- Перейти до налаштувань кімнати

## Налаштування тижневого розкладу

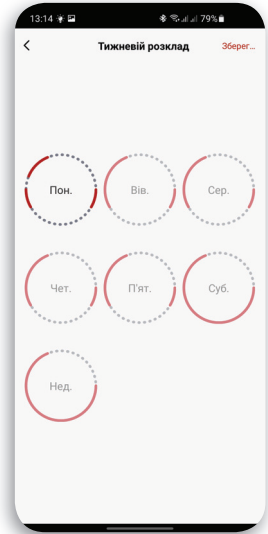


Оберіть необхідний день тижня (див. далі)



На цьому екрані можна:

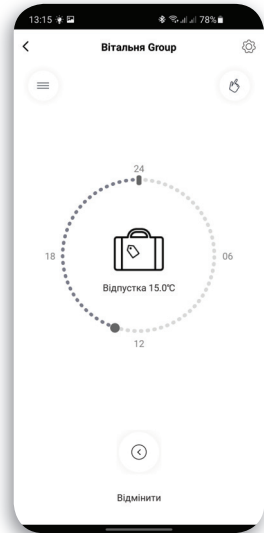
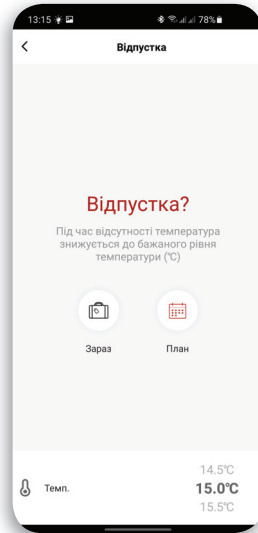
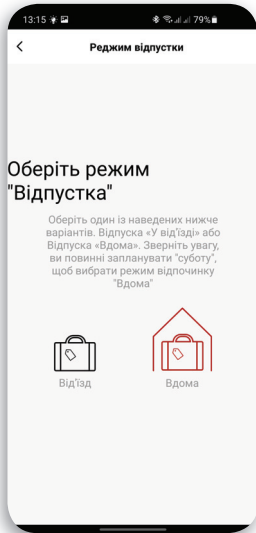
- Встановити до 3-х періодів комфорту на добу
- Для відміни редагування розкладу цього дня натисніть стрілку назад <
- Для збереження змін натисніть «OK»
- Зберегти та скопіювати розклад цього дня у інші дні тижня можливо натиснувши кнопку «Копія» (див. далі)



На цьому екрані можна:

- Обрати дні у які хочете скопіювати розклад
- Підтвердити натиснувши «Зберегти»
- Відмінити копіювання натиснувши стрілку назад <

## Налаштування відпустки



Якщо натиснути на кнопку «Відпустка» потрапляємо на даний екран на якому можна:

- Обрати тип відпустки:

«Від'їзд» На період відпустки буде встановлена температура режиму відпустки. Зазвичай це економна температура (див. далі)

«Вдома» Для кожного дня відпустки буде використано розклад що заданий для суботи. (з періодами економії та комфорту)

На цьому екрані можна:

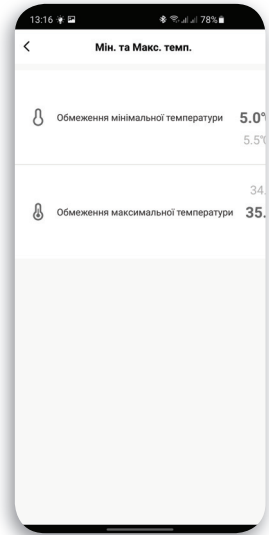
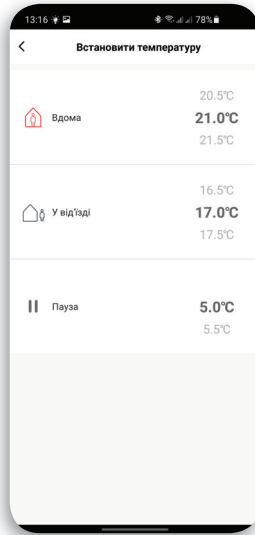
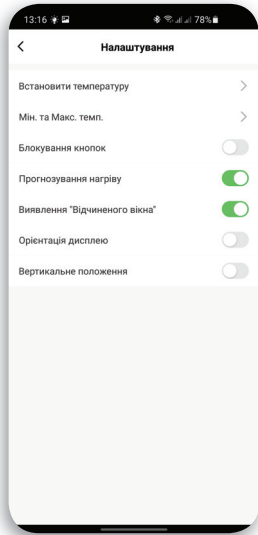
- Зараз задіяти режим «Відпустка»
- Налаштувати температуру режиму відпустки «Від'їзд»
- Запланувати період відпустки (Не менше двох днів)
- Встановити точний час початку та закінчення відпустки

При плануванні відпустки, для збереження плану відпустки натисніть «ОК»

Збережений план можливо відредагувати або відмінити за потреби

Для відміни режиму «Відпустка» (що вже розпочався) натисніть кнопку «Відмінити»

## Налаштування кімнати з радіаторним терморегулятором



Якщо натиснути кнопку «Налаштування» у меню налаштувань кімнати, то потрапляємо на екран у якому можна:

- Встановити температури режимів обігріву (див. далі)
- Налаштувати обмеження діапазону регулювання температури (див. далі)
- Ввімкнути блокування кнопок терморегулятора
- Ввімкнути прогнозування нагріву
- Ввімкнути функцію відчиненого вікна
- Змінити орієнтацію дисплею терморегулятора
- Ввімкнути режим вертикального монтажу терморегулятора

Якщо натиснути кнопку «Встановити температуру» потрапляємо на наступний екран у якому можна:

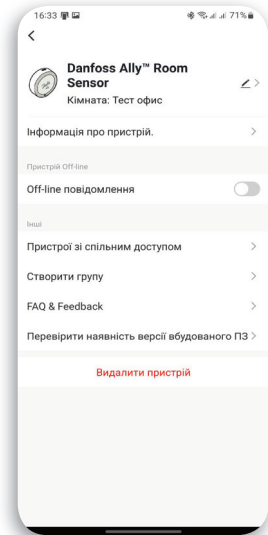
- Налаштувати температуру режиму комфорту
- Налаштувати температуру режиму економії
- Налаштувати температуру режиму пауза

Якщо натиснути кнопку «Мін. та макс. Темп» потрапляємо на наступний екран у якому можна:

- Налаштувати діапазон регулювання температури. Вихід за межі встановленого діапазону буде неможливий для всіх режимів роботи:
  - Вдома
  - У від'їзді
  - Пауза
  - Ручне регулювання
  - Відпустка



## Головний екран Danfoss Ally™ RS




Якщо натиснути на плитку кімнатного датчика потрапляємо на головний екран датчика де можна:

- Переглянути поточну температуру в приміщенні.
- Переглянути поточну вологість в приміщенні
- Переглянути графіки зміни температури та вологості (якщо на них натиснути то розгорнеться більш детальний графік і журнал температур або вологості)
- Перейти до налаштувань пристрою

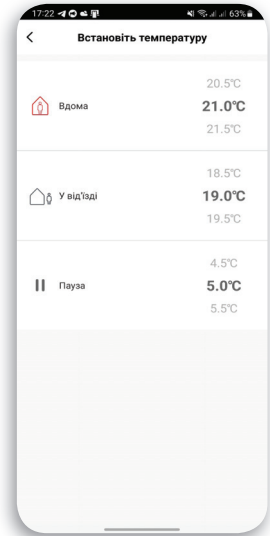
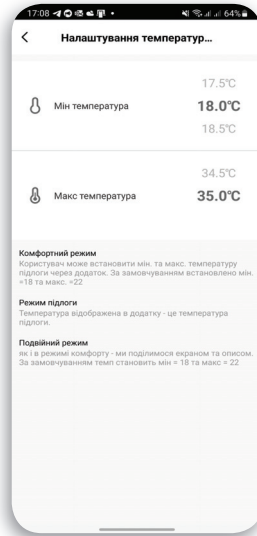
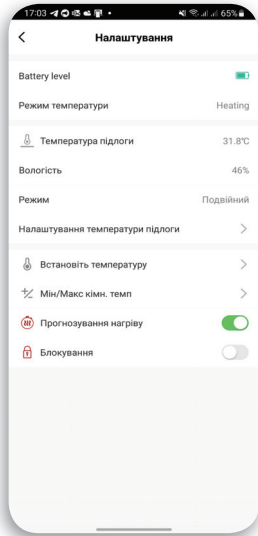
Якщо натиснути кнопку «Налаштувати» внизу головного екрану потрапляємо на наступний екран у якому можна:

- Переглянути рівень заряду батареї
- Ввімкнути / вимкнути сповіщення про низький заряд батареї

Якщо натиснути на кнопку  то потрапляємо до меню в якому можна:

- Переіменувати пристрій
- Змінити місце розташування пристрою (кімнату)
- Увімкнути сповіщення про втрату зв'язку з пристроєм
- Перейти до частих питань та відгуків
- Перевірити наявність оновлень програмного забезпечення пристрою та за необхідності оновити
- Видалити пристрій

## Налаштування кімнати кімнатним терморегулятором Danfoss Icon™ RT



Якщо натиснути кнопку «Налаштування» у меню налаштувань кімнати, то потрапляємо на екран у якому можна:

- Побачити інформацію те в якому режимі знаходиться система (нагрів / охолодження), чи підключено датчик підлоги до даного терморегулятора, який режим нагріву використовується
- Побачити інформацію про заряд батареї та вологість (для бездротових терморегуляторів Icon2)
- Налаштувати обмеження мінімальної та максимальної температури підлоги (див. далі)
- Встановити температури режимів обігріву (див. далі)
- Налаштувати обмеження діапазону регулювання температури (так само як для радіаторного терморегулятора)
- Ввімкнути блокування кнопок терморегулятора
- Ввімкнути прогнозування нагріву

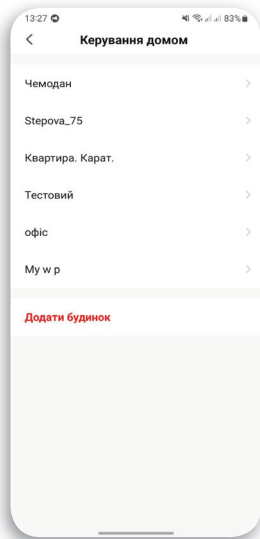
Якщо натиснути кнопку «Налаштування температури підлоги» потрапляємо на наступний екран у якому можна:

- Налаштувати мінімальну температуру підлоги
- Налаштувати максимальну температуру підлоги

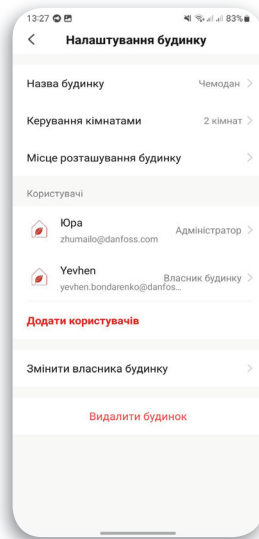
Якщо натиснути кнопку «Встановіть температуру» потрапляємо на наступний екран у якому можна:

- Налаштувати температуру режиму комфорту
- Налаштувати температуру режиму економії
- Налаштувати температуру режиму пауза

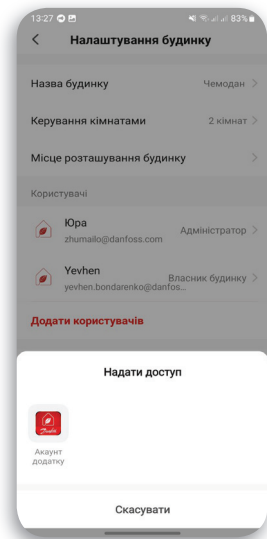
## Надання керування іншому користувачу



Якщо натиснути кнопку меню перемикання між будинками, а потім натиснути «Керування домом» – потрапляємо на наступний екран на якому необхідно обрати будинок, керування яким ви хочете надати та натиснути на його назву (див. далі)

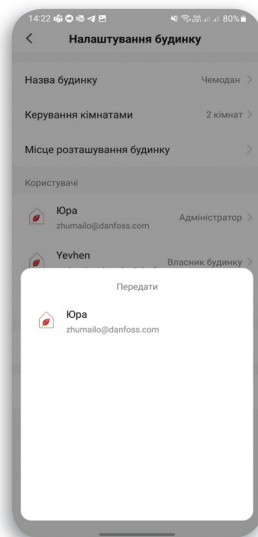
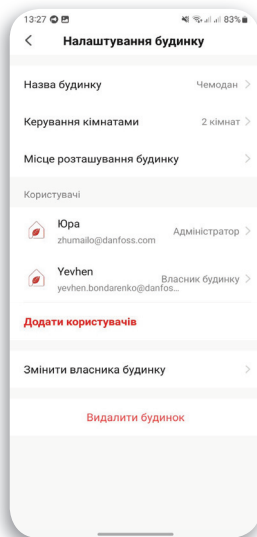
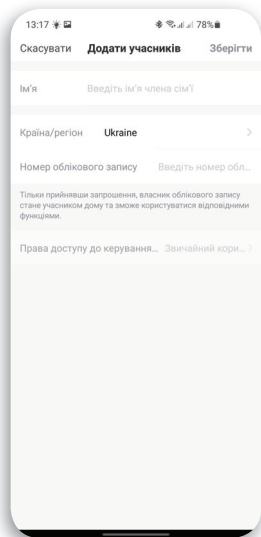


Якщо натиснути назву будинку потрапляємо на наступний екран у якому для передачі керування необхідно натиснути кнопку «Додати користувачів» (див. далі)



Після того як було натиснуто кнопку «Додати користувачів» з'явиться спливаюче вікно в якому потрібно натиснути кнопку «Акаунт додатку» (див. далі)

## Повна передача керування системою власнику (клієнту)



Для додавання учасників необхідно заповнити всі поля та вказати роль учасника:

- Ім'я (назва учасника в додатку)
- Країна
- Номер облікового запису (адреса електронної пошти вказана при реєстрації облікового запису в системі Danfoss Ally™)
- Обрати права доступу до керування цього учасника:
  - Користувач (може виключно керувати обігрівом без зміни конфігурації системи)
  - Адміністратор (має повний контроль на системою окрім видалення інших адміністраторів та господаря)

Якщо натиснути назву будинку у вікні «Керування будинком» потрапляємо на наступний екран на якому можна:

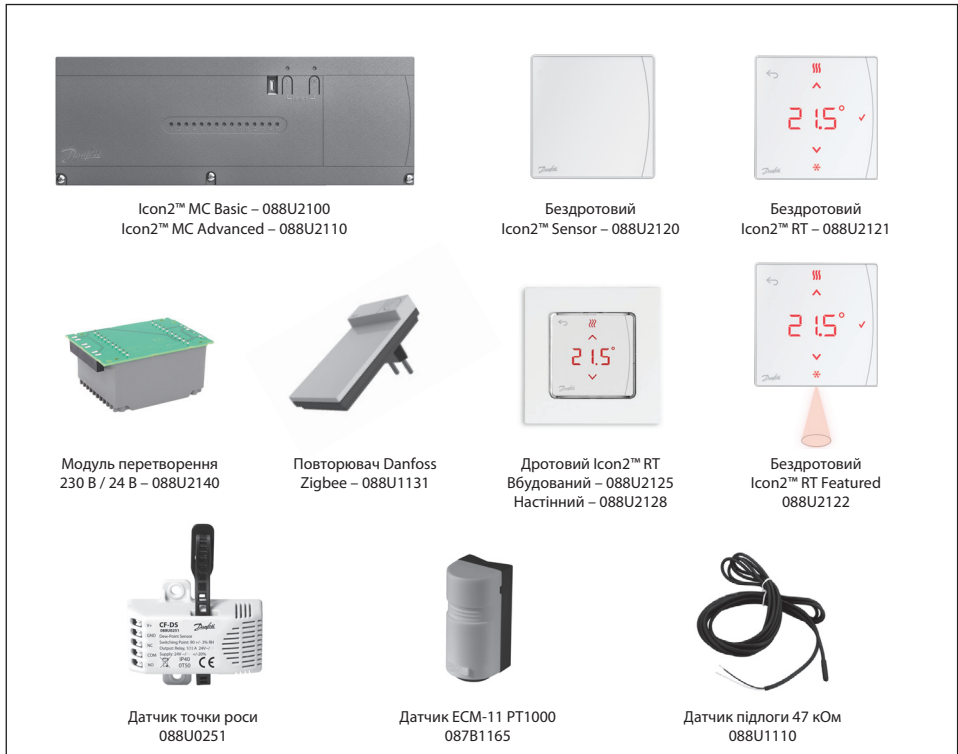
- Змінити або видалити існуючих учасників
- Передати повне керування власнику, для цього:
  - Натиснути кнопку «Змінити власника будинку» (див. далі)
- Видалити будинок

**Увага!** Для збереження коректної роботи системи господарю забороняється видалити будинок (Спочатку передайте керування іншому господарю)

Після того як було натиснуто кнопку «Змінити власника будинку» додаток запропонує обрати одного з раніше доданих учасників сім'ї для передачі йому керування.

Оберіть одного з учасників сім'ї натиснувши на його ім'я

## 1.5. Danfoss Icon2™ бездротова система керування обігрівом підлоги та/або підлоговим опаленням / охолодженням



Danfoss Icon2™ – це модульна система керування підлоговим опаленням / охолодженням з по-кімнатним / по-зонним керуванням. Центром всієї системи є контролер Danfoss Icon2™ Master Controller, який об'єднує всі компоненти системи.

Терморегулятори, що встановлені в кімнатах, під'єднуються до контролера. Бездротові по протоколу Zigbee 3.0, дротові за допомогою двох-жильного кабелю. Дротові терморегулятори мають вбудований датчик температури повітря та можливість приєднання датчика підлоги на проводі (додатков опція). Бездротові терморегулятори мають вбудований датчик температури повітря та вологості, додатково Icon2™ RT Featured (088U2122) має вбудований інфрачервоний датчик температури поверхні підлоги.

При першому налаштуванні кожному терморегулятору призначаються відповідні виходи з під'єднаними приводами TWA. Одному терморегулятору може бути призначена будь яка кількість виходів в межах контролеру до якого під'єднано терморегулятор.

При використанні Icon2™ MC Basic ви отримуєте базову систему керування опаленням / охолодженням, що дозволяє по-зонно підтримувати встановлені температури в приміщеннях. Система буде вмикати циркуляційний насос та джерело тепла при потребі в обігріві будь-якої зони. Також є можливість за зовнішнім сигналом перевести всю систему в режим охолодження.

Для отримання більш широких можливостей системи слід використовувати Icon2™ MC Advanced який підтримує такі застосування: контроль температури подачі, різні варіанти систем з обігрівом та охолодженням тощо. Всього присутньо 20 застосувань.

Ще розширити можливості системи можна додавши шлюз Danfoss Ally™ Gateway.

Шлюз є окремим пристроєм що під'єднується до роутеру кабелем, а до контролеру за допомогою бездротового протоколу Zigbee 3.0. Це надасть можливість керування системою через мобільний додаток з будь-якого місця, встановлення розкладу тощо.

### Дротові терморегулятори Danfoss Icon2™

Призначені виключно для застосування сумісно з контролерами Danfoss Icon2™ Master Controller та Danfoss Icon2™ Master Controller 24 В для керування гідравлічними системами опалення/охолодження в тому числі з контролем температури підлоги. Не можуть працювати як самостійний пристрій та/або з іншими контролерами крім зазначених вище.

Терморегулятори обладнані емнісним сенсорним дисплеєм з червоною індикацією що вмикається через 10 сек. за відсутності дотиків, мають власне споживання 0,2 Вт (режим очікування) та клас захисту III (живлення низькою напругою 24 В).

Присутні дві версії дротових терморегуляторів – вбудований монтується в стандартну монтажну коробку та поверхневий монтаж.

Терморегулятори мають вбудований датчик температури повітря.

Можливе використання з датчиком температури підлоги (датчик – додаткове приладдя 088U1110).

Приєднуються до контролеру двожилиним кабелем, по якому як подається живлення так і передаються дані між регулятором та контролером. При виборі кабелів що з'єднують контролер з терморегуляторами слід враховувати: клеми терморегулятора призначені для підключення кабелів МАКСИМАЛЬНА сума перерізів яких не перевищує 1,5 мм<sup>2</sup>.

Діапазон, в якому можливе встановлення бажаної температури від +5 °С до +35 °С (з можливістю обмеження).

### Датчик температури підлоги (для дротового терморегулятора 24 В)

Приєднання до терморегулятора датчика температури підлоги на проводі (код № 088U1110 NTC 47 кОм / 25 °С, 3 м) розширить функціонал системи та дозволить використовувати режими:

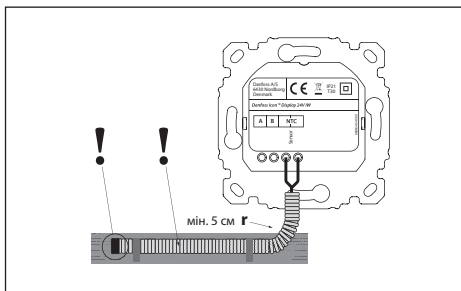
- Система опалення з контролем підлоги (здіяння датчики Повітря та Підлоги)

Підтримання температури повітря з обмеженням максимальної температури підлоги (важливо для дерев'яного покриття) та/або з підтриманням мінімальної температури підлоги, що важливо для комфорту.

- Тільки контроль підлоги (здіяний лише датчик Підлоги)

Система Теплої підлоги для забезпечення комфорту Датчик підлоги має бути встановлено з можливістю його заміни за потреби, наприклад, в гофротрубіці, заглушений з одного боку, та виведеній в монтажну коробку з іншого.

Трубка має бути встановлена з одним поворотом, радіусом не менше 5 см та розташувати датчик в масиві підлоги, якомога ближче до поверхні, на рівній відстані від труб з теплоносієм.



### Бездротові терморегулятори Danfoss Icon2™

Призначені виключно для застосування сумісно з контролерами Danfoss Icon2™ Master Controller для керування гідравлічними системами опалення/охолодження в тому числі з контролем температури підлоги. Не можуть працювати як самостійний пристрій та/або з іншими контролерами крім зазначених в технічній документації.

Терморегулятори обладнані емнісним сенсорним дисплеєм з червоною індикацією що вмикається через 10 сек. за відсутності дотиків, мають живлення від двох батарейок типу AAA (строк служби батарейок до 2-х років).

Має різні способи кріплення: До металевої поверхні магнітом, швидкоз'ємний магніт на липкій основі, швидкоз'ємний магніт що кріпиться гвинтом, встановлення терморегулятора на гачок чи гвинт безпосередньо.

Присутні три версії бездротових терморегуляторів – Icon2™ RT Futured (088U2122) – для контролю температури повітря та вологості в приміщенні з інфрачервоним датчиком контролю температури поверхні підлоги.

Icon2™ RT (088U2121) – для контролю температури повітря та вологості в приміщенні.



Icon2™ Sensor (088U2120) – для контролю температури повітря та вологості в приміщенні без можливості зміни налаштувань безпосередньо з терморегулятора.

Приєднуються до контролеру за допомогою бездротового протоколу Zigbee 3.0.

Діапазон, в якому можливе встановлення бажаної температури від +5 °С до +35 °С (з можливістю обмеження).

**Меню налаштувань терморегуляторів**

(В Icon2™ Sensor 088U2120 меню відсутні)

Торкніться і утримуйте символ , щоб увійти до меню налаштувань користувача. У меню налаштувань користувача торкніться ще раз , щоб відкрити меню монтажника:

**ME.1** Обмеження діапазону регулювання температури повітря в приміщенні.

**ME.2** Інформація / номер версії для ідентифікації продукту.

**ME.3** Перевірка зв'язку між пристроями.

На дисплеї терморегулятора буде відображатись якість зв'язку у відсотках від 0% до 100% (80% та вищі значення свідчать про дуже хороше з'єднання).

Для різних моделей контроллерів можлива різна індикація:

088U1071 та 088U1072 – якість зв'язку у відсотках від 0% до 100%.

088U1141 та 088U1142 – «PING» та індикація виходів призначених даному терморегулятору.

088U2100 та 088U2110 – індикація відсутня.

*Меню ME.4 та ME.5 доступні лише для терморегуляторів з датчиками температури підлоги.*

**ME.4** Налаштування датчика температури підлоги:

 = Комфортний режим.



Використовуються для керування підлоговим опаленням. Система підтримує встановлену температуру повітря (залежно від періоду) та завжди тримає температуру підлоги у заданих межах. Обмеження температури підлоги будуть впливати на досягнення встановленої температури повітря. (Заниження  $T_{\text{макс.}}$  підлоги може призвести до недогріву повітря, а завищення  $T_{\text{мін.}}$  підлоги відповідно до перегріву).

**FL** = Режим регулювання за температурою підлоги.

Користувач встановлює потрібну температуру підлоги.

**dU** = Подвійний режим.

Терморегулятор керує радіатор(ами) та контур(ами) підлогового опалення. Конттури обігріву підлоги постійно підтримують встановлену мінімальну температуру підлоги (В період «Вдома» та при ручному керуванні). Радіаторні конттури використовуються для підтримання встановленої температури повітря (Залежно від періоду).

**ME.5** Мінімальні і максимальні температури підлоги використовуються тільки в режимах  та .

*Меню ME.6 доступне лише при використанні застосовань охолодження з контрольною кімнатою.*

**ME.6** Контрольна кімната. Установіть значення «ON» (ВВІМК.), щоб вибрати цей терморегулятор у якості контрольного для переключення між режимами охолодження та опалення.

*Меню ME.7 доступне лише при використанні застосовань охолодження*

**ME.7** Керування охолодженням ON/OFF. Дозволяє вимкнути та не використовувати охолодження в даній кімнаті, наприклад, у ванній кімнаті.

### Скидання Терморегуляторів до заводських налаштувань

Дійсно для всіх терморегуляторів Danfoss Icon2™ окрім Icon2™ Sensor (088U2120)



- Натисніть і утримуйте стрілки «вгору» та «вниз» протягом 5 секунд.

- На дисплеї починає почергово відображатися написи «del» і «all».

- Підтвердьте скидання, натиснувши піктограму «галочка». Термостат скинуто.

### Скидання датчика Icon2 до заводських налаштувань

Дійсно для Icon2™ Sensor 088U2120

- Натисніть і утримуйте зону значка «Батарейки» та «Антени» поки не почне блимати значок галочки.
- Натисніть символ галочки для підтвердження скидання.
- Дочекайтесь поки індикація на дисплеї згасне, терморегулятор зкинута до заводських налаштувань.
- Для переведення терморегулятора в режим додавання натисніть на верхній лівий кут дисплею, має почати швидко блимати символ «Антени».





## Головні контролери Danfoss Icon2™

### Функції версій контролера «Basic» і «Advanced»

Головний контролер Danfoss Icon2 використовується в системах опалення/охолодження з покімнатним керуванням.

Систему Danfoss Icon2 можна налаштувати як в дротовому, так і бездротовому виконанні. Також, у разі потреби можна налаштувати комбінований варіант.

Центральною частиною системи Danfoss Icon2 є головний контролер, який об'єднує всі компоненти та дозволяє налаштувати систему загалом. Встановлення та налаштування головного контролера Danfoss Icon2 вирізняється простотою монтажу і швидким налаштуванням завдяки мобільному додатку для встановлення Danfoss Icon2.

Система пропонує такі функції (для деяких потрібна версія Advanced):

- Автоматичне балансування (PWM+), яке забезпечує гідравлічне балансування системи головним контролером на базі фактичної потреби кожної кімнати в теплі.
- Не обов'язкове точне налаштування витрати на розподільчому колекторі.
- Можливості керування у режимі без інтелектуальних функцій.
- Сумісна з термоелектроприводами NC/NO.

- Перемикання охолодження (версія Basic підтримує лише 2-трубні системи).
- Підтримка 2-, 3- або 4-трубних систем у різних конфігураціях (3- та 4-трубні системи підтримується версією Advanced).
- Регулювання температури теплоносія (підтримується версією Advanced), що подається в систему, може бути налаштоване або напідтримку постійної температури, або на регулювання температури відповідно до споживання тепла в приміщеннях.
- Вихідна напруга – 230 В із захисним заземленням для циркуляційного насоса.
- Вихідна напруга – 230 В (наприклад, для режиму «завжди ввімкнено»).
- Вихід сигналу потреби в опаленні (наприклад, для безпотенційного реле).
- Бездротовий зв'язок, частота 2,4 GHz.
- Зв'язок по лінії живлення (для дротових терморегуляторів 24 В) потрібно тільки 2 кабелі.
- Можливість використовувати дротові і бездротові терморегулятори в одній системі.
- Можливість віддаленого керування зі смартфона, за допомогою мобільного додатку для пристроїв під управлінням ОС iOS та Android (потрібен шлюз Danfoss Ally, або інший сумісний шлюз Zigbee).

Особливість	Icon2 MC Basic	Icon2 MC Advanced
Функції «швидкого налаштування»	+	+
Бездротові та дротові терморегулятори	+	+
Контроль температури підлоги	+	+
Керування різними нагрівальними пристроями	+	+
Сумісність Zigbee з Ally і сторонами	+	+
Налаштування та введення в експлуатацію через додаток для введення в експлуатацію	+	+
Звіт про передачу через додаток для введення в експлуатацію	+	+
Підключено кілька основних контролерів	+	+
Автоматичне гідравлічне балансування	+	+
Функція оптимізатора HP	+	+
Ручне охолодження підлоги	+	+
Розширене застосування для охолодження підлоги	-	+
Програми для контролю температури подачі	-	+

**Версія головного контролера «Basic» працює тільки з застосуваннями 00 та 04 (див. «Спеціальні застосування системи» стор. 52).**

### Модуль перетворення 230/24

За замовчуванням контролери системи Icon2 мають напругу керування виходами контурів 230 В та сумісні з термоелектроприводами 230 В NO або NC.

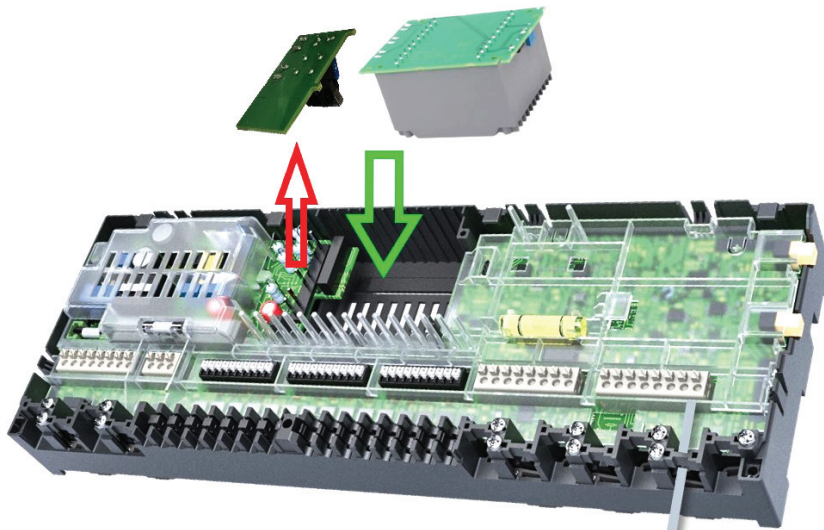
**Увага!** На виходах може бути присутня мережева напруга 230 В.

Для керування термоелектроприводами на 24 В NO або NC, необхідно додати модуль перетворення (088U2140).

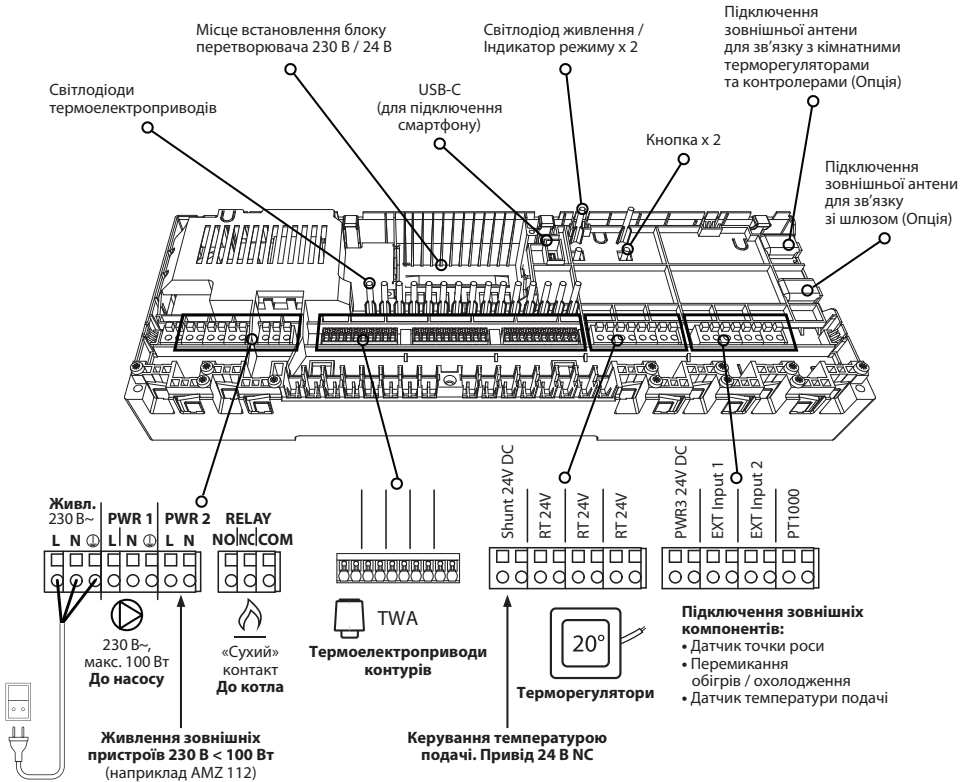
При цьому зміна напруги керування відбудеться для всіх виходів керування контурами.

**Увага!** При встановленні модулю перетворення контролер Icon2 має бути знеструнено.

Перед встановленням модулю перетворення слід зняти плату-заглушку, як показано на картинці далі.

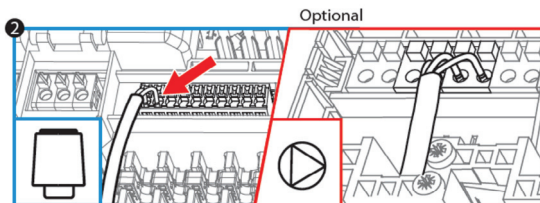
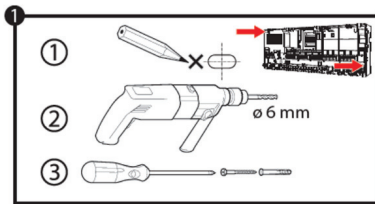


### Схема підключення базових компонентів

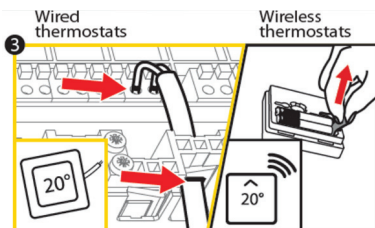


### Монтаж (встановлення контролера)

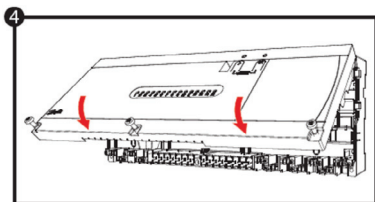
1. Встановлення може виконуватись на DIN рейку, або за допомогою двох дюбелів / саморізів тощо.
2. Приєднайте всі необхідні термоелектроприводи. За потреби приєднайте кабелі для керування насосом та/або котлом.



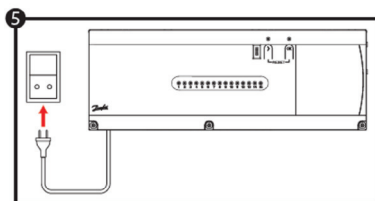
3. Приєднайте дротові терморегулятори якщо такі передбачені у вашій системі. З бездротових терморегуляторів видаліть Ізоляційну пластинку під батарейкою.



4. Після виконання всіх підключень обов'язково закрийте кришку контролера.



5. Після всіх підключень і закриття кришки увімкніть живлення контролера.



6. Виконайте налаштування описані далі. Для подальшої роботи з контролером користуйтеся таблицею індикації.

**Варіанти індикації на контролері**

Опис	Світлодіодна індикація		
	1 (>)	2 (OK)	Виходи
Живлення контролера увімкнено	Не світиться	Світиться зеленим	Не світиться
Живлення контролера увімкнено і контролер з'єднано зі шлюзом	Світиться білим	Світиться зеленим	Не світиться
Втрачено зв'язок зі шлюзом	Блимає білим	Блимає червоним	Не світиться
Втрачено зв'язок з кімнатним терморегулятором чи датчиком	Блимає зеленим	Блимає червоним	Блимає червоним
Помилка виходу (керування контуром)	Не світиться	Блимає червоним	Блимає червоним
Bluetooth в режимі підключення (доступний для з'єднання)	Блимає синім	Світиться зеленим	Не світиться
Підключення Bluetooth виконано до смартфона через додаток Danfoss Icon2	Світиться синім	Світиться синім	Не світиться
Помилка виходу (керування температурою подачі)	Блимає червоним	Блимає червоним	Не світиться
Контролер в режимі ручного налаштування системи (без смартфона)	Блимає зеленим	Світиться зеленим	Світиться червоним
Контролер в режимі ручного налаштування системи і обрано вихід для його призначення відповідному терморегулятору	Блимає зеленим	Світиться зеленим	Світиться тьмяно червоним
Використайте додаток Danfoss Icon2 для зчитування помилки	Блимає рожевим	Блимає червоним	Не світиться
Головний контролер в режимі з'єднання з залежним контролером	Блимає рожевим	Блимає червоним	Не світиться
Контролер оновлюється через шлюз	Блимає білим	Блимає помаранчевим	Не світиться
Контролер налаштовано як залежний, використовуйте додаток Danfoss Icon2	Блимає рожевим	Блимає червоним	Не світиться
Немає жодного вільного виходу (з термоелектроприводом) для налаштування	Не світиться	Блимає червоним	Не світиться
Відбувається скидання контролера до заводських налаштувань	Блимає червоним	Блимає червоним	Не світиться
Контролер оновлюється через додаток Danfoss Icon2	Світиться синім	Блимає синім	Не світиться

## Налаштування системи без смартфона

Тільки базові функції

Налаштування — натисканням кнопок на контролері. Доступні лише налаштування за замовчуванням (тільки НС приводи).

Немає можливості запускати розширені застосування, тестувати чи називати кімнати. Об'єднання контролерів не підтримується.

### Крок 1.

Натиснути і утримувати кнопку «>» на контролері протягом 3-х секунд (поки світлодіод над нею не почне блимати синім), потім відпустити.

### Крок 2.

Коротким натисканнями на кнопку «>» оберіть вихід що хочете призначити терморегулятору (При цьому вихід що обирається буде блимати).

### Крок 3.

Коротким натисканнями на кнопку «ОК» підтвердьте вибір виходу (обраний вихід почне світитися бордовим).

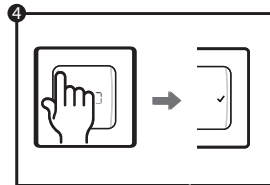
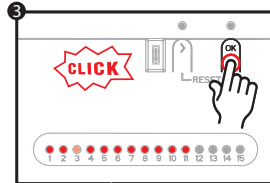
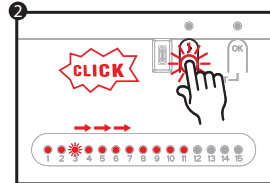
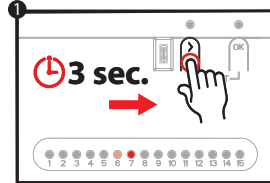
**Увага!** Якщо необхідно призначити декілька виходів одному терморегулятору повторіть кроки 2 та 3 необхідну кількість разів і тільки після цього переходьте до кроку 4.

### Крок 4.

Коротким натисканням на символ ↶ на терморегуляторі активуйте приєднання його до контролеру, терморегулятор буде додано до системи і йому призначені обрані виходи.

Для додавання наступних терморегуляторів до цієї системи повторіть кроки з 2 по 4.

**Увага!** Для додавання наступного терморегулятора на контролері має бути хоча б один вільний вихід з підключеним термоелектроприводом.



## Налаштування зі смартфона

### Підготовка до налаштування зі смартфона

#### Крок 1.

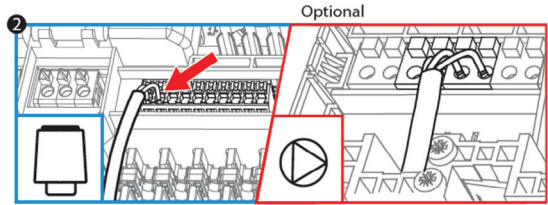
Завантажте та встановіть додаток Danfoss Icon2™ з Google Play або App Store на планшет або смартфон.



#### Крок 2.

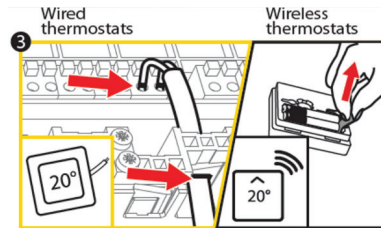
Приєднайте до контролера всі необхідні термоелектроприводи і за необхідності насос / котел тощо.

**Увага!** Для активації виходів які не були задіяні до першого увімкнення живлення контролеру, необхідно виконати скидання всієї системи до заводських налаштувань.



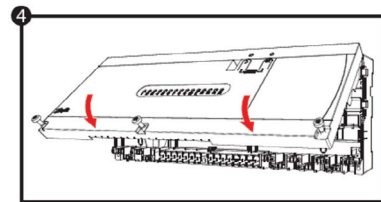
#### Крок 3.

Підключити необхідні дротові терморегулятори, та/або вийняти ізоляційну пластину батарейок з бездротових терморегуляторів.



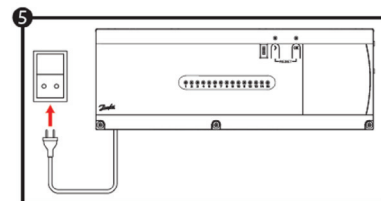
#### Крок 4.

Закрити кришку контролера.



#### Крок 5.

Підключити контролер до джерела живлення.



## Швидке налаштування зі смартфону

Швидке налаштування системи з параметрами за замовчуванням.

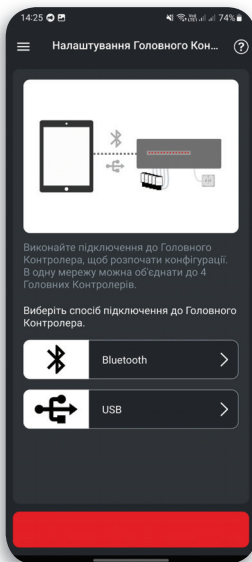
Додавання бездротових терморегуляторів через QR код.

Об'єднання контролерів не підтримується.

**Переходимо до додатку Danfoss Icon2™**

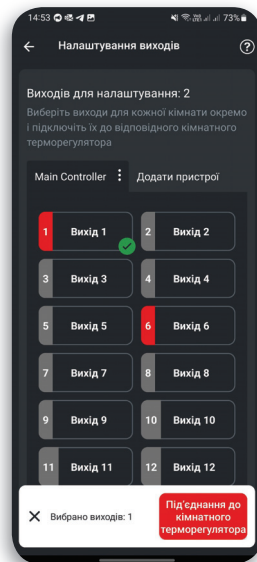


- Відкрити додаток на смартфоні
- Натиснути кнопку «Швидка конфігурація»



- Обрати спосіб підключення до контролера і дотримуватись інструкцій на смартфоні.

**Увага!** Для пристроїв під керуванням IOS можливе підключення лише за допомогою Bluetooth



- Обрати вихід(и) що необхідно призначити відповідному терморегулятору.
- Натиснути кнопку «Під'єднання до кімнатного терморегулятора» і дотримуватись інструкцій у додатку.

*(При підключенні кожного наступного регулятора повторіть попередні пункти.)*

- Після приєднання всіх терморегуляторів натиснути кнопку «готово» у нижньому правому куті екрану

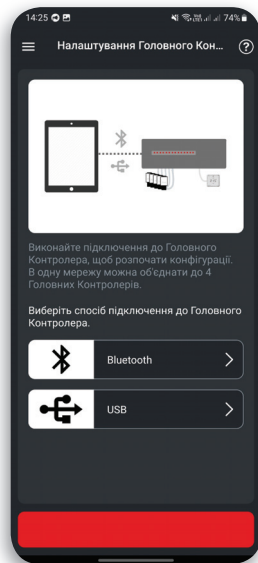
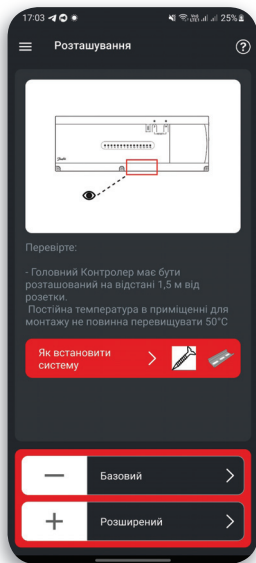


## Детальне налаштування зі смартфона

Додавання терморегуляторів через QR код.

Можливість об'єднання контролерів, та налаштування всіх параметрів системи.

Переходимо до додатку



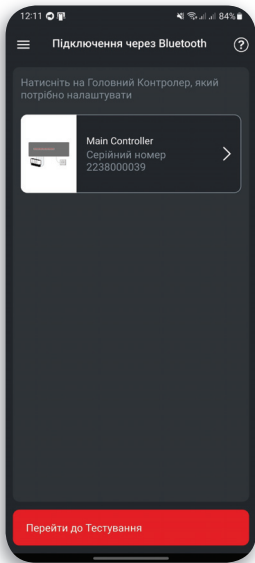
- Відкрити додаток на смартфоні
- Натиснути кнопку «Старт нового встановлення»

- Обрати тип контролеру до якого на разі виконується підключення («Базовий» – Icon2 MC Basic; «Розширений» – Icon2 MC Advanced)
- Обрати необхідне застосування опалення чи охолодження / опалення.
- Обрати який терморегулятор (дротовий чи бездротовий ви будете додавати першим) і дотримуватись інструкцій на смартфоні.

- Обрати спосіб підключення до контролера і дотримуватись інструкцій на смартфоні.

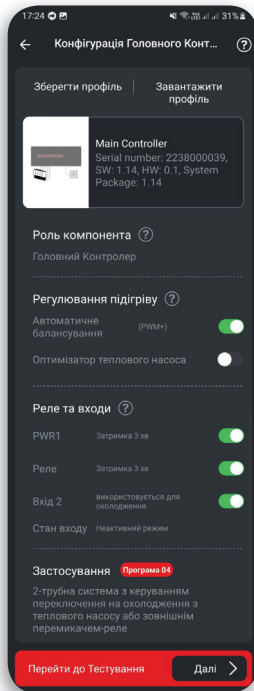
**Увага!** Для пристроїв під керуванням IOS можливе підключення лише за допомогою Bluetooth

## Меню налаштувань контролера



Після успішного з'єднання з контролером на екрані смартфона з'явиться наступне меню.

- Для продовження налаштування слід натиснути на іконку необхідного контролера
- Далі потрапляємо в меню налаштувань контролера.



**В меню налаштувань контролера можна:**

- Зберегти, або завантажити профіль налаштувань контролера
- Увімкнути функцію автоматичного балансування і функцію інтелектуального керування температурою
- Увімкнути оптимізатор теплового насосу
- Увімкнути реле та входи контролера
- Змінити обране застосування
- Налаштувати виходи та приєднати терморегулятори натиснувши кнопку «Далі» у нижньому правому куті

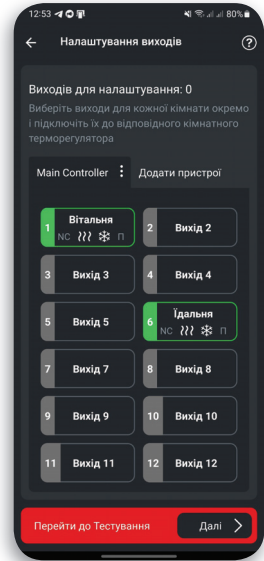
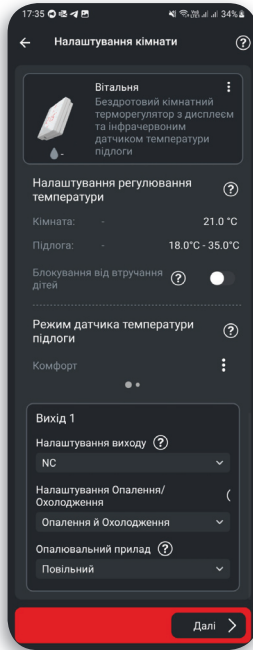
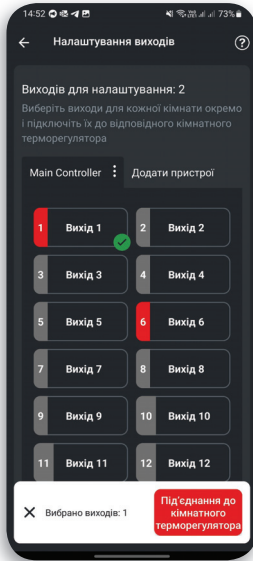
## Автоматичне балансування (PWM+)

- Якщо увімкнено – активується функція автоматичного балансування та ШІМ. Функція автоматичного балансування для кращого розподілення теплової енергії між кімнатами, а ШІМ – це значно більш точне регулювання температури, що забезпечує високий рівень комфорту і мінімізує коливання температури приміщення шляхом розподілення теплового навантаження на робочі цикли, що розраховуються та корегуються автоматично для кожної кімнати.
- Якщо вимкнено – просте регулювання, яке вмикає обігрів, коли температура опускається нижче встановленої та вмикає при досягненні заданої температури у відповідній кімнаті.

**Примітка.** Для роботи деяких функцій потрібно щоб цей перемикач було увімкнено.

## Оптимізатор теплового насосу

Функцію оптимізатор теплового насоса призначена для використання з тепловими насосами для розподілення періодів нагріву у різних приміщеннях таким чином, щоб запобігти частим вимкненням теплового насосу.



- Обрати вихід(и) що необхідно призначити відповідному терморегулятору
- Натиснути кнопку «Під'єднання до кімнатного терморегулятора» і дотримуватись інструкцій у додатку
- Ввести назву кімнати і дотримуватись інструкцій у додатку
- Після додавання Терморегулятора потрапляємо у меню налаштування кімнати

У цьому меню можна:

- Змінити назву кімнати, або видалити терморегулятор натиснувши на іконку «три крапки»
- Налаштувати необхідні температури
- Обрати режим роботи датчика температури
- Налаштувати кожен вихід призначений цьому терморегулятору
- Налаштувати тип приводу (встановлюється один раз для всього терморегулятора)
- Налаштувати участь кімнати у режимах опалення та охолодження
- Обрати тип інерційності опалювального приладу
- Для продовження налаштувань інших виходів, натисніть кнопку «Далі» в нижньому правому куті екрану, при цьому відбудеться повернення на попередній екран (таким чином слід налаштувати всі активні виходи)

- Після завершення налаштувань всіх виходів натисніть кнопку «Далі» в нижньому правому куті екрану
- За необхідності заповніть форми далі і налаштування системи буде завершено

## Комбінації датчиків повітря та підлоги

- **Комфорт** – у цьому режимі задіяно обидва датчики – підлоги та повітря. Основною є температура повітря, а значення діапазону температури підлоги можна встановлювати від 4 до 35°C. Мінімальна температури підлоги означатиме, що система не дасть температурі підлоги опуститися нижче встановленого мінімального значення незалежно від температури повітря. Максимальна температура підлоги означатиме, що система не дасть температурі підлоги піднятися вище встановленого максимального значення незалежно від температури повітря (це може бути потрібно для покриттів у яких є обмеження максимальної температури поверхні, паркетів, ламінатів тощо).

### **Примітка.**

*При використанні терморегуляторів з інфрачервоним датчиком підлоги, вимірювання відбувається саме на поверхні підлоги і обмеження максимальної температури має відповідати значенню заданому виробником покриття.*

*При використанні терморегуляторів з датчиком температури підлоги на проводі вимірювання відбувається в місці встановлення датчику (зазвичай декілька сантиметрів під поверхнею), тому рекомендується встановлювати дещо більші значення, оскільки на поверхні температура буде дещо нижча. Наприклад при застосуванні ламінату товщиною 8мм і тонкої підложки різниця складе 5 градусів, при використанні паркетної дошки товщиною 15 мм близько 7 градусів від температури на поверхні.*

### **Увага!**

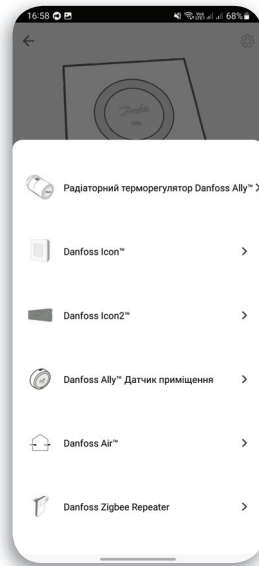
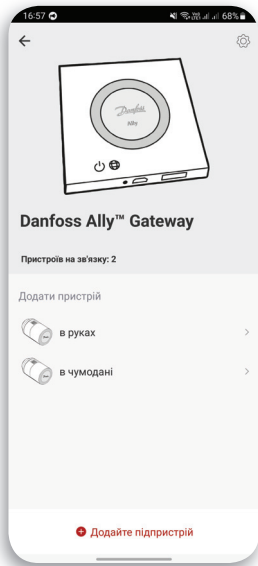
*Наведені вище рекомендовані температури можуть відрізнятися в залежності від товщини, матеріалу та інших параметрів покриття. При використанні штучного паркету, або інших спеціальних покриттів слід звернутися до спеціалістів що зможуть порекомендувати встановлення обмежень температур.*

- **Тільки підлога** – У цьому режимі задіяний лише датчик підлоги та регулювання лише за заданим значення температури підлоги.

- **Подвійний режим** – У цьому режимі задіяно обидва датчики – підлоги та повітря. Цей режим потрібен за наявності в одному приміщенні опалювальних приладів з різною інерційністю, наприклад тепла підлога і радіатор. У цьому режимі ЗАВЖДИ підтримується встановлена мінімальна температура підлоги, (максимальне обмеження температури підлоги не діє) незалежно від температури повітря. Ця температура може регулюватися лише за допомогою «повільних» чи «середніх» виходів. Температура повітря підтримується системою за допомогою лише «швидких» виходів наприклад радіаторів. Тобто у цьому режимі кімнатний терморегулятор умовно розділяється на два віртуальних незалежних, один з яких ПОСТІЙНО підтримує температуру підлоги на рівні заданої мінімальної використовуючи «повільні» чи «середні» виходи, а інший регулює температуру повітря за розкладом використовуючи «швидкі виходи».

## Інтеграція системи Danfoss Icon2™ у Danfoss Ally™

Інтеграція у додаток Danfoss Ally™.



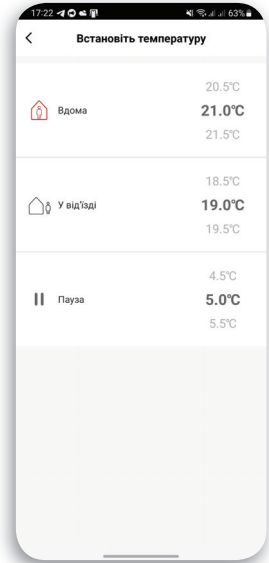
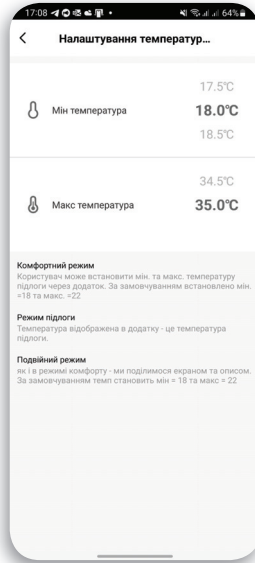
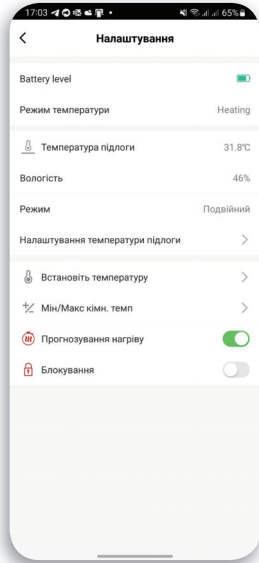
- Натиснути на іконку шлюзу і відкриється екран вище:
- Натиснути кнопку «Додати підпристрій»

- У спливаючому вікні що з'явився обираємо тип пристрою який необхідно додати (У даному випадку Danfoss Icon2).
- Далі, слідуючи інструкціям в додатку розпочати пошук пристрою.

Після того, як пристрій відобразиться на екрані натиснути кнопку «ЗАВЕРШЕНО».

Пристрій буде збережено в системі

## Меню налаштування кімнатного терморегулятора Danfoss Icon2™



Якщо натиснути кнопку «Налаштування» у меню налаштувань кімнати, то потрапляємо на екран у якому можна:

- Побачити рівень заряду батарейок (тільки для бездротових терморегуляторів)
- Побачити інформацію те в якому режимі знаходиться система (нагрів / охолодження)
- Побачити температуру підлоги
- Побачити вологість в приміщенні
- Побачити який режим нагріву використовується
- Налаштувати обмеження мінімальної та максимальної температури підлоги (див. далі)
- Встановити температури режимів обігріву (див. далі)
- Налаштувати обмеження діапазону регулювання температури (так само як для радіаторного терморегулятора)
- Увімкнути прогнозування нагріву
- Увімкнути блокування кнопок терморегулятора

Якщо натиснути кнопку «Налаштування температури підлоги» потрапляємо на наступний екран у якому можна:

- Встановити мінімальну та максимальну температури підлоги

Якщо натиснути кнопку «Встановити температуру» потрапляємо на наступний екран у якому можна:

- Встановити температуру режиму комфорту «Вдома»
- Встановити температуру режиму економії «У від'їзді»
- Встановити температуру режиму «Пауза»

## Об'єднання декількох контролерів Danfoss Icon2 в одну систему

Додавання окремих контролерів в додаток Danfoss Ally™ для керування всіма ними як однією системою.

В такому випадку контролери будуть працювати незалежно, а об'єднані лише віртуально в додатку.

## Спеціальні застосування системи

### Застосування 00

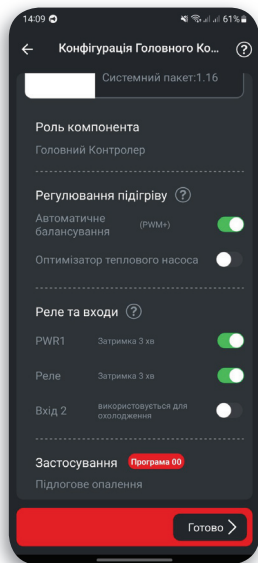
Система гідравлічного опалення

#### Опис застосування

Ця базове застосування Icon2™ керує термоелектроприводами на основі потреби в опаленні для приєднаних кімнатних терморегуляторів.

Насос і сигнал потреби в опаленні активуються щоразу, коли є потреба в опаленні принаймні для одного контуру. За замовчуванням як для насоса (PWR1), так і для сигналу потреби в теплі (РЕЛЕ) встановлено затримку ввімкнення 3 хвилини.

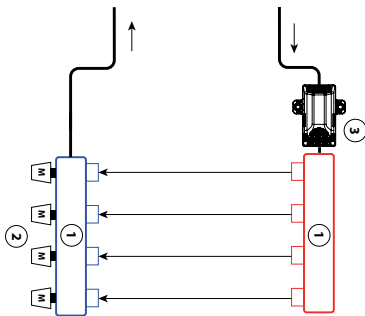
У режимі PWM+ Danfoss Icon2™ використовує автоматичне балансування. У періоди з більшою потребою в теплі зменшується час, витрачений на «ввімкнення» коротших контурів у приміщеннях з меншими тепловтратами, і надає перевагу довшим контурам у приміщеннях з більшими тепловтратами, серед тих що є в одній системі. Процес автоматичний і безперервний. Це забезпечує більш ефективне споживання енергії та більший комфорт.



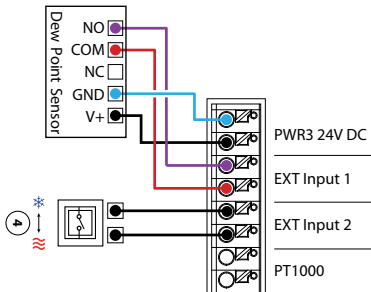
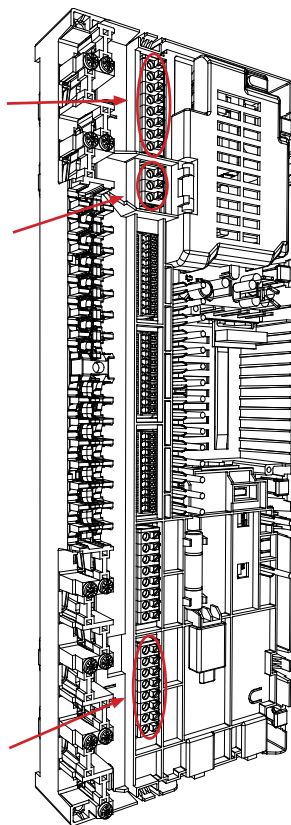
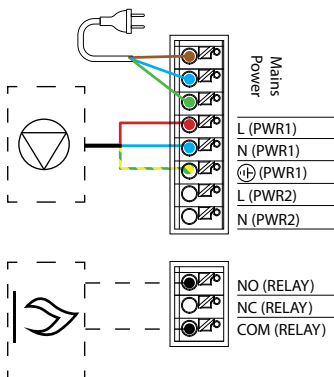
#### Застосування Підлогове опалення

Немає додаткових налаштувань.

# Система керування гідравлічним опаленням та/або охолодженням



- 1 Комплект колектора Danfoss (типи HNF або VazirPlus або 5SM)
- 2 Термоелектроприводи, 230 В / 24 В\* ТМВ-А  
\* Потрібні мобільні перетворювачі ТМВ 230/24
- 3 Датчик точки роси CF-D5
- 4 Зовнішній перемикач для ручного перемикання між нагріванням та охолодженням



APP 0



## Застосування 01

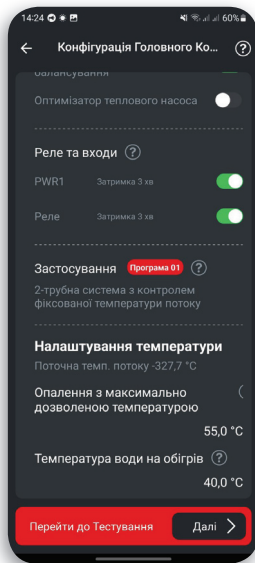
2-трубна система опалення з підтриманням фіксованої температури подачі

### Опис застосування

Система теплої підлоги з динамічним регулюванням температури подачі у встановленому діапазоні. Температура подачі встановлюється на фіксоване значення. Система використовує датчик RT1000 для визначення та контролю температури подачі. Цей датчик також гарантує, що максимально допустима температура подачі не буде перевищена.

Насос і сигнал потреби в опаленні активуються щоразу, коли є потреба в опаленні принаймні для одного контуру. За замовчуванням як для насоса (PWR1), так і для сигналу потреби в теплі (РЕЛЕ) встановлено затримку ввімкнення 3 хвилини.

У режимі PWM+ Danfoss Icon2™ використовує автоматичне балансування. У періоди з більшою потребою в теплі зменшується час, витрачений на «ввімкнення» коротших контурів у невеликих приміщеннях, і надає перевагу довшим контурам у приміщеннях з більшими тепловтратами, серед тих що є в одній системі. Процес автоматичний і безперервний. Це забезпечує більш ефективне споживання енергії та більший комфорт.



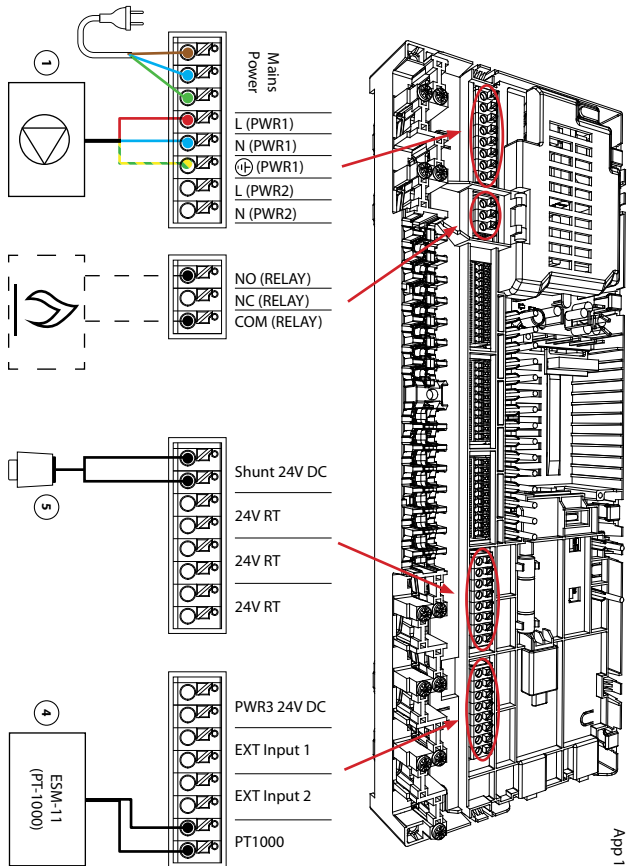
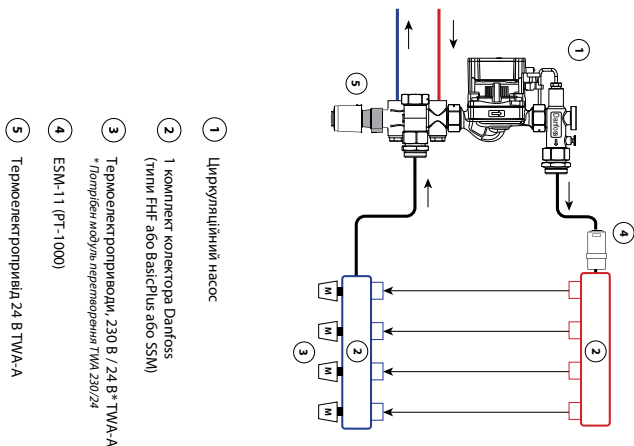
### Опалення з максимально дозвальною температурою

Задане значення це температура безпеки, використовується для забезпечення зупинки циркуляційного насосу та закриття всіх контурів, якщо ця температура буде перевищеною протягом 15 хвилин. Це запобіжний захід для уникнення пошкоджень підлоги в нештатних ситуаціях. Система відновить роботу, коли температура знову стане нижчою за значення безпечної температури.

### Температура води на обігрів

Задане значення температури потоку визначає температуру теплоносія, що надходить до підлогової системи опалення, коли система перебуває в режимі обігріву.

# Система керування гідравлічним опаленням та/або охолодженням



## Застосування 02

2-трубна система опалення з регульованою температурою подачі

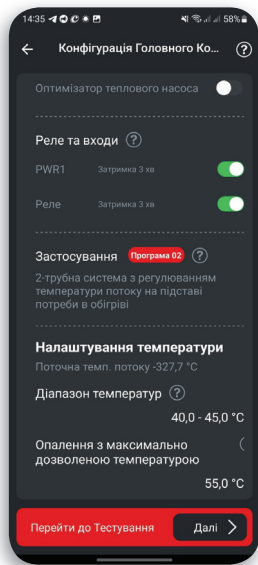
### Опис застосування

Система теплої підлоги з динамічним регулюванням температури подачі у встановленому діапазоні. Оптимальна температура подачі визначається на основі потреби кімнат у теплі.

Система використовує датчик PT1000 для визначення температури подачі. Цей датчик також гарантує, що температура не перевищує максимально допустиму температуру, встановлену як безпечна температура. Якщо цей датчик підключено, система керуватиме циркуляційним насосом і сигналом потреби в теплі, наприклад, для котла або теплового насоса.

Насос і сигнал потреби в опаленні активуються щоразу, коли є потреба в опаленні принаймні для одного контуру. За замовчуванням як для насоса (PWR1), так і для сигналу потреби в теплі (PELE) встановлено затримку ввімкнення 3 хвилини.

У цьому застосуванні Danfoss Icon2™ використовує автоматичне балансування. У періоди з більшою потребою в теплі зменшується час, витрачений на «ввімкнення» коротших контурів у невеликих приміщеннях, і надає перевагу довшим контурам у приміщеннях з більшими тепловтратами, серед тих що є в одній системі. Процес автоматичний і безперервний. Це забезпечує більш ефективне споживання енергії та більший комфорт.

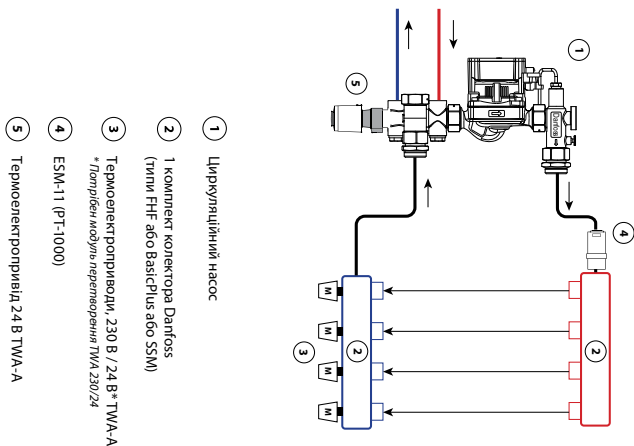


### Діапазон температур на опалення

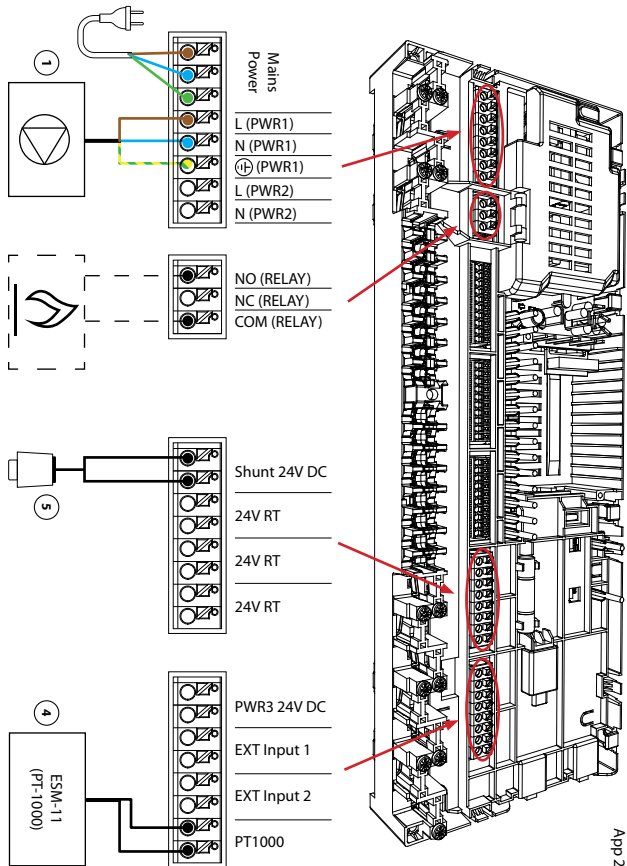
Діапазон температур потоку визначає температуру подачі, яка надходить в систему опалення для гідравлічної теплої підлоги. Фактична температура подачі буде лежати в межах заданого діапазону і залежати від поточної потреби в обігріві.

### Опалення з максимально дозвальною температурою

Задане значення це температура безпеки, використовується для забезпечення зупинки циркуляційного насоса та закриття всіх контурів, якщо ця температура буде перевищеною протягом 15 хвилин. Це запобіжний захід для уникнення пошкоджень підлоги в нештатних ситуаціях. Система відновить роботу, коли температура знову стане нижчою за значення безпечної температури.



- 1 Циркуляційний насос
- 2 1 комплект колектора Danfoss (типи HNF або BvасСPlus або SSM)
- 3 Термoeлектроприводи, 230 В / 24 В\* ТWA-A  
\* Потрібен модуль керування ТWA 230/24
- 4 ESM-11 (PT-1000)
- 5 Термoeлектропривід 24 В ТWA-A



## Застосування 03

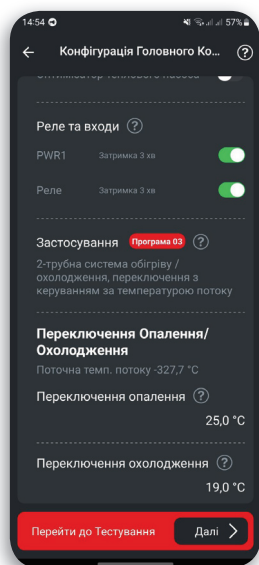
2-трубна система опалення / охолодження, перемикання до охолодження за температурою подачі

### Опис застосування

Система підігріву підлоги з автоматичним перемиканням на охолодження на основі вхідної температури подачі. Для контролю температури подачі використовується датчик RT1000. На основі цього вимірювання система переключиться на нагрівання або охолодження. Якщо датчик підключено, система буде керувати циркуляційним насосом, активуючи його, якщо є потреба в обігріві або охолодженні хоча б однієї кімнати. Датчик RT1000 повинен бути встановлений на трубі, де потік буде забезпечений у будь-який час.

Сигнал опалення, наприклад, для котла або теплового насоса буде активований лише тоді, коли система перебуває в режимі опалення і є потреба в опаленні принаймні в одній кімнаті.

Якщо неможливо запобігти падінню температури подачі нижче точки роси в режимі охолодження, наполегливо рекомендується додати датчик точки роси. Конденсат може призвести до незворотного пошкодження конструкції підлоги та покриття.



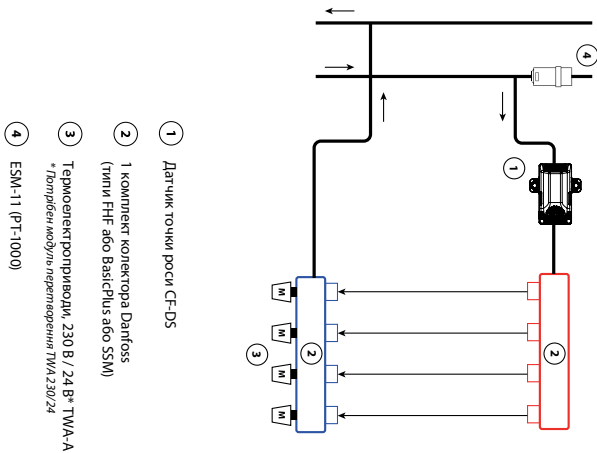
### Переключення опалення

Задане значення температури подачі переключення на опалення визначає, коли система має перебувати в режимі обігріву. Коли фактична температура води перевищує встановлене значення на переключення, система переходить в режим опалення.

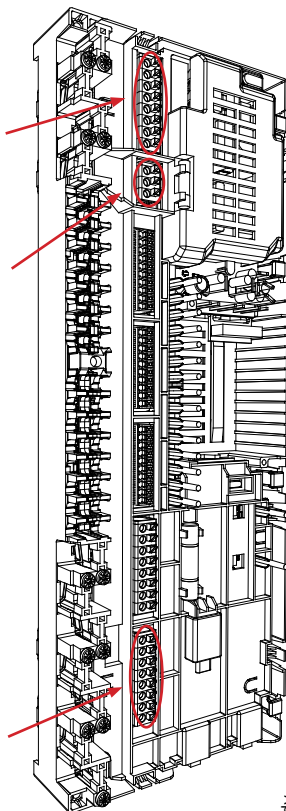
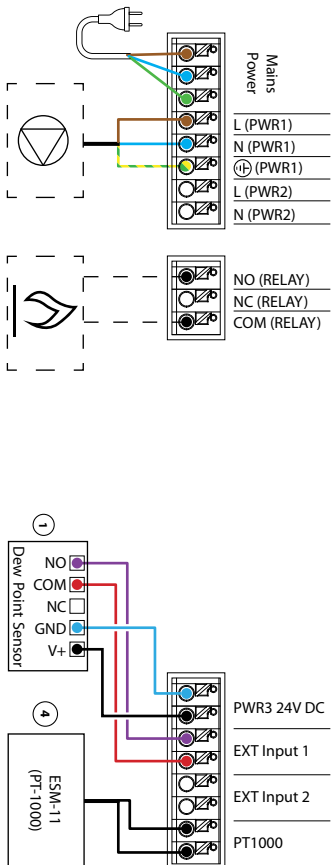
### Переключення охолодження

Задане значення температури подачі переключення на охолодження визначає, коли система має перебувати в режимі охолодження. Коли фактична температура води стане нижче за встановлене значення на переключення, система переходить в режим охолодження.

# Система керування гідравлічним опаленням та/або охолодженням



- 1 Датчик точки роси CF-DS
- 2 1 комплект колектора Danfoss (типи FNF або VaiscPlus або SSM)
- 3 Термoeлектродпpиводи, 230 В / 24 В\* ТМА-А \* Термoeлeктpодпpивод прeтвopюєтьcя ТМА 230/24
- 4 ESM-11 (PT-1000)



App 3

## Застосування 04

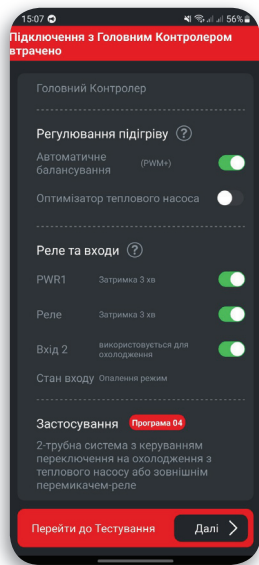
2-трубна система опалення/охолодження, перемикання на охолодження за сигналом теплового насоса (зовнішній безпотенційний NO контакт)

### Опис застосування

Система підігріву підлоги з автоматичним перемиканням на режим охолодження, керувана тепловим насосом або іншим джерелом опалення та охолодження. Тепловий насос сигналізує головному контролеру Danfoss Icon™ про початок охолодження за допомогою безпотенційного NO контакту, підключеного до IN2.

Циркуляційний насос PWR1 активується щоразу, коли є хоча б одна кімната з потребою в опаленні або охолодженні. РЕЛЕ (контроль джерела тепла) активується щоразу, коли є хоча б одна кімната з потребою в опаленні.

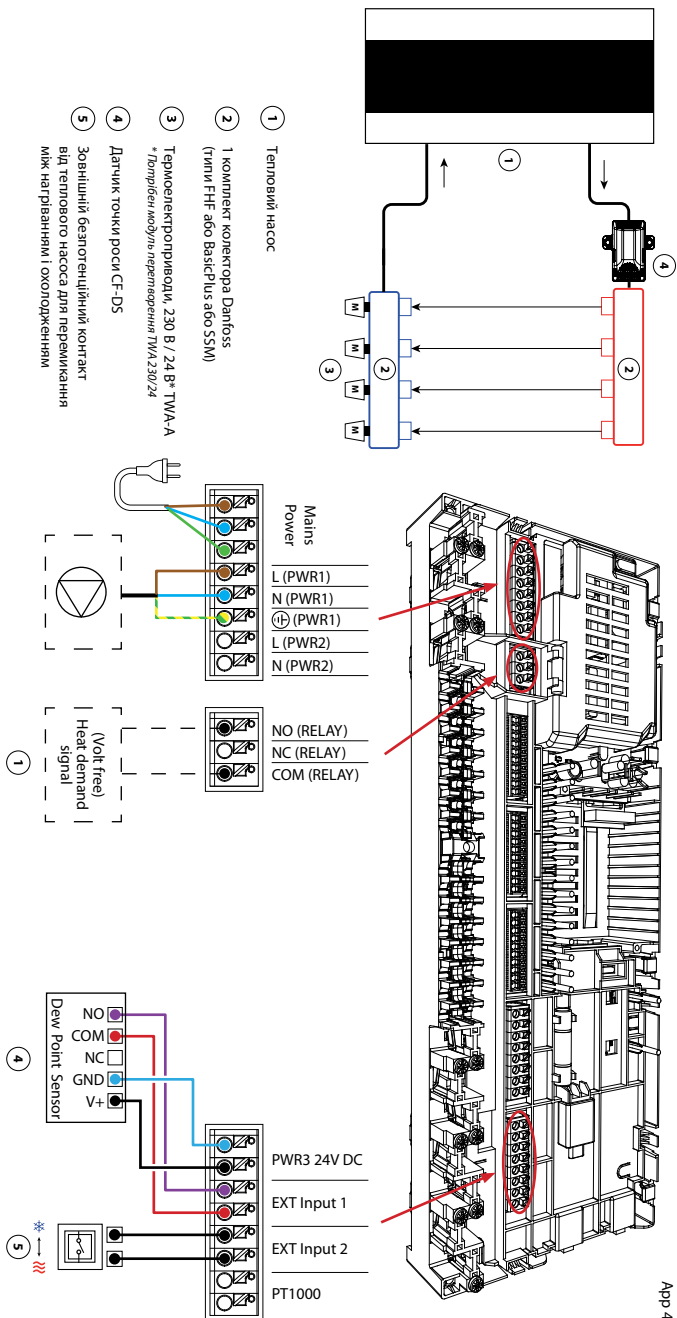
Якщо неможливо запобігти падінню температури подачі нижче точки роси в режимі охолодження, наполегливо рекомендується додати датчик точки роси. Конденсат може призвести до незворотного пошкодження конструкції підлоги та покриття. Якщо спрацює датчик точки роси, насос і всі виходи приводів будуть деактивовані.



### Застосування 04

Немає додаткових налаштувань.

# Система керування гідравлічним опаленням та/або охолодженням





## Застосування 05

2-трубна система опалення / охолодження з (гібридним) тепловим насосом, перемикання на охолодження за обраним контрольним терморегулятором

### Опис застосування

Це застосування дає змогу надсилати окремі керуючі сигнали як для потреб опалення, так і для охолодження до теплового насоса або гібридної системи. PWR1 (вихід 230 В) активний, коли є потреба в опаленні, а РЕЛЕ (безпотенційний контакт) використовується для охолодження.

Щоб увімкнути вихід PWR1 230 В для керування тепловим насосом на основі потреби в опаленні, з'єднувальна коробка AMZ перетворює сигнал на безпотенційний NO контакт.

Якщо неможливо запобігти падінню температури подачі нижче точки роси в режимі охолодження, наполегливо рекомендується додати датчик точки роси. Конденсат може призвести до незворотного пошкодження конструкції підлоги та покриття.

Перемикання між нагріванням і охолодженням контролюється за допомогою обраного контрольного терморегулятора. Майже у всіх випадках вітальня використовується як контрольна кімната.

Щоб запобігти занадто частому перемиканню між режимами опалення та охолодження, для переходу системи в режим охолодження мають бути виконані такі умови:

- Кімнатна температура, виміряна контрольним терморегулятором, повинна перевищувати задану кімнатну температуру + гістерезис (регулюється від 0–4 К).
- Контрольний терморегулятор не мав запиту на опалення протягом часу затримки (регулюється від 0 до 24 годин).
- Сигнал від датчика точки роси має бути неактивним.
- В кімнатному терморегуляторі має бути увімкнено охолодження (за замовчуванням = увімкнено).

### Встановлення одного терморегулятора як контрольного

У цьому застосуванні один терморегулятор налаштовано як контрольний.

Температура в цьому приміщенні визначає, чи буде система в режимі опалення чи охолодження.

Є два способи налаштування контрольного терморегулятора:

1. Використання додатку монтажника у смартфоні.
2. Використання меню монтажника на самому терморегуляторі. Для цього встановіть **ME.6** налаштування на **ON**.

### Виключення кімнати з охолодження (наприклад ванна кімната)

Якщо у ванній кімнаті є підлога з підігрівом і кімнатний термостат Icon2™, ви можете вимкнути охолодження для цієї кімнати. Охолодження ванної кімнати призведе до дискомфорту та можливо до утворення конденсату на підлозі.

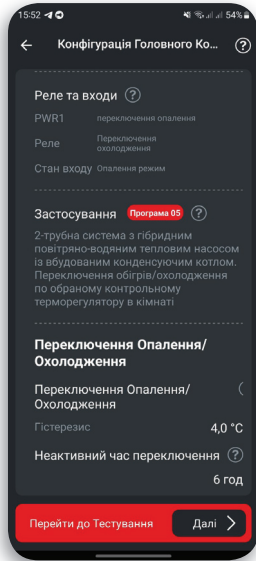
Відключити режим охолодження для кімнати можна двома способами:

1. Використання додатку монтажника у смартфоні.
2. За допомогою меню монтажника на самому терморегуляторі. Для цього встановіть для параметра **ME.7** значення **OFF**.

### Пояснення опалення та охолодження для кінцевого користувача

Охолодження не відбудеться поки не буде перевищено встановлену кімнатну температуру + гістерезис на протязі встановленого часу затримки. Наприклад, після того, як температура в кімнаті перевищувала 25 °C (21 °C + 4 K) протягом шести годин.

Кімната ніколи не буде охолоджуватися далі, ніж на два градуси вище встановленої температури. Наприклад, якщо встановлено температуру 21 °C, кімната охолоджуватиметься до 23 °C. Опалення увімкнеться, як тільки температура в приміщенні опуститься нижче заданої.

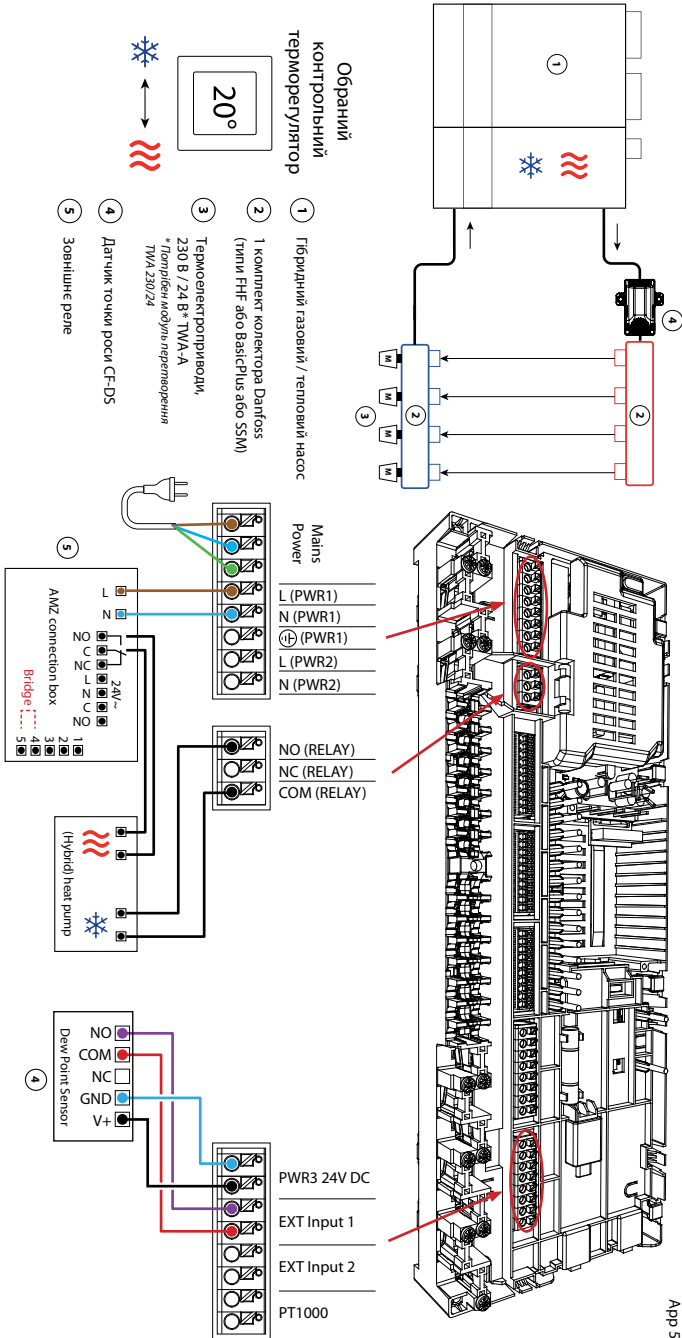


### Переключення Опалення / Охолодження

Задане значення температури на обраному контрольному терморегуляторі визначає, коли система має перебувати в режимі охолодження. Коли фактична температура в кімнаті з контрольним терморегулятором перевищує встановлене значення + гістерезис (можна задати від 0 до 4), система переходить в режим охолодження.

### Неактивний час переключення

Для уникнення надто частого перемикання між опаленням і охолодженням використовується перехідний період. Перехідний період визначається як кількість годин, яка минула з того моменту, коли в будь якій кімнаті в системі виникла потреба в обігріві. Ми рекомендуємо встановити перехідний період мінімум 3 години.



## Застосування 06

3-трубна система опалення/охолодження з 3-ходовим кульовим краном з електроприводом, перемикання на охолодження за обраним контрольним терморегулятором

### Опис застосування

У цьому застосуванні для перемикання між режимами нагріву та охолодження використовується 3-ходовий кульовий кран з електроприводом 230 В.

Вихід PWR1 230 В активується, коли система перебуває в режимі охолодження. Якщо неможливо запобігти падінню температури подачі нижче точки роси в режимі охолодження, наполегливо рекомендується додати датчик точки роси. Конденсат може призвести до незворотного пошкодження конструкції підлоги та покриття.

Перемикання між нагріванням і охолодженням контролюється на основі обраного контрольного терморегулятора. Майже у всіх випадках вітальня використовується як контрольна кімната.

Щоб запобігти занадто частому перемиканню між режимами опалення та охолодження, для переходу системи в режим охолодження мають бути виконані такі умови:

- Кімнатна температура, виміряна контрольним терморегулятором, повинна перевищувати задану кімнатну температуру + гістерезис (регулюється від 0–4 К).
- Контрольний терморегулятор не мав запиту на опалення протягом часу затримки (регулюється від 0 до 24 годин).
- Сигнал від датчика точки роси має бути неактивним.
- В кімнатному терморегуляторі має бути увімкнено охолодження (за замовчуванням = увімкнено).

### Встановлення одного терморегулятора як контрольного

У цьому застосуванні один терморегулятор налаштовано як контрольний.

Температура в цьому приміщенні визначає, чи буде система в режимі опалення чи охолодження.

Є два способи налаштування контрольного терморегулятора:

1. Використання додатку монтажника у смартфоні.
2. Використання меню монтажника на самому терморегуляторі. Для цього встановіть **ME.6** налаштування на **ON**.

### Виключення кімнати з охолодження (наприклад ванна кімната)

Якщо у ванній кімнаті є підлога з підігрівом і кімнатний термостат Icon2™, ви можете вимкнути охолодження для цієї кімнати. Охолодження ванної кімнати призведе до дискомфорту та можливо до утворення конденсату на підлозі.

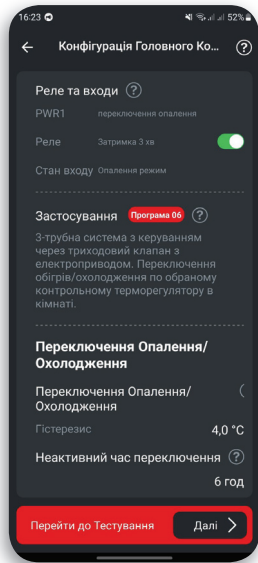
Відключити режим охолодження для кімнати можна двома способами:

1. Використання додатку монтажника у смартфоні.
2. За допомогою меню монтажника на самому терморегуляторі. Для цього встановіть для параметра **ME.7** значення **OFF**.

### Пояснення опалення та охолодження для кінцевого користувача

Охолодження не відбудеться доки температура контрольного приміщення не перевищить встановлену кімнатну температуру + гістерезис на протязі встановленого часу затримки.

Наприклад, після того, як температура в кімнаті перевищувала 25 °C (21 °C + 4 K) протягом шести годин. Температура в кімнаті ніколи не буде охолоджуватися більш ніж на 2 градуси вище заданої температури. Наприклад, якщо встановлено температуру 21 °C, кімната охолоджуватиметься до 23 °C. Опалення увімкнеться, як тільки температура в приміщенні опуститься нижче заданої.

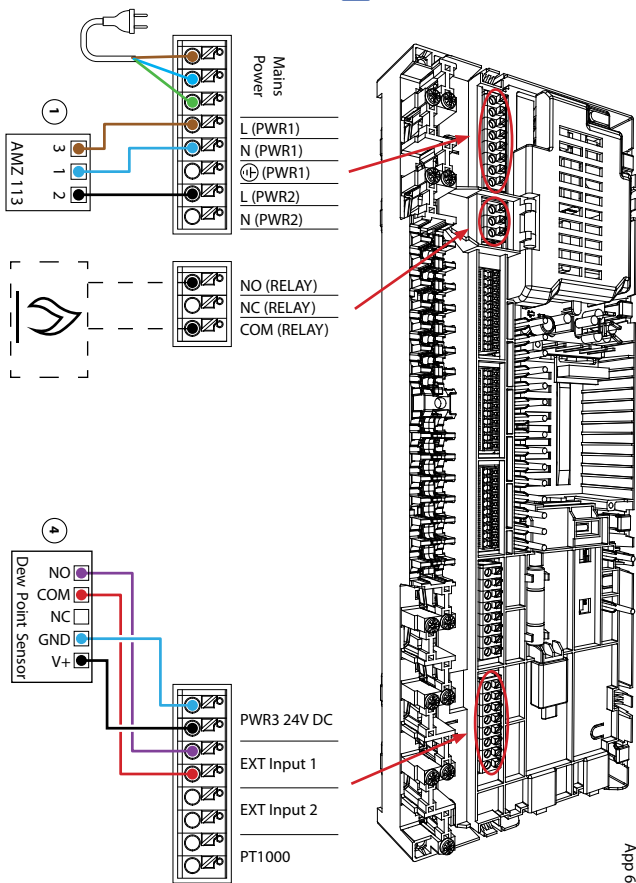
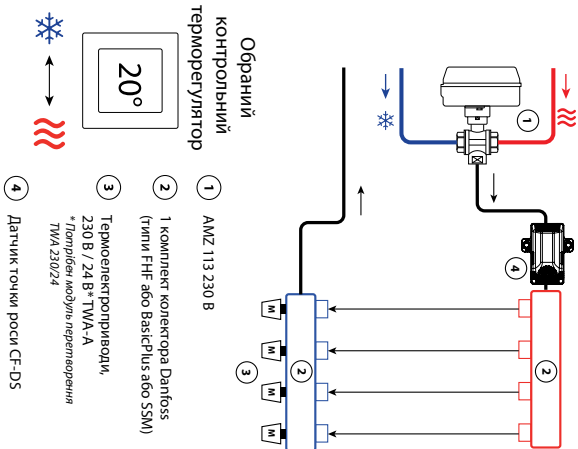


### Переключення Опалення / Охолодження

Задане значення температури на обраному контрольному терморегуляторі визначає, коли система має перебувати в режимі охолодження. Коли фактична температура в кімнаті з контрольним терморегулятором перевищує встановлене значення + гістерезис (можна задати від 0 до 4), система переходить в режим охолодження.

### Неактивний час переключення

Для уникнення надто частого перемикання між опаленням і охолодженням використовується перехідний період. Перехідний період визначається як кількість годин, яка минула з того моменту, коли в будь-якій кімнаті в системі виникла потреба в обігріві. Ми рекомендуємо встановити перехідний період мінімум 3 години.



## Застосування 07

3-трубна система опалення/охолодження з двома 2-ходовими регулюючими клапанами термоелектроприводами, перемикання на охолодження за обраним контрольним терморегулятором

### Опис застосування

У цьому застосуванні для перемикання між режимами опалення та охолодження використовуються два 2-ходових регулювальні клапани з термоелектроприводами. Термоелектропривод на 2-ходовому регулюючому клапані охолодження залишатиметься відкритим, доки система перебуває в режимі охолодження. Термоелектропривод для опалення залишатиметься відкритим, поки система перебуває в режимі опалення.

Додатково можна використовувати керування насосом 230 В PWR1 і РЕЛЕ керування джерелом тепла.

Якщо неможливо запобігти падінню температури подачі нижче точки роси в режимі охолодження, наполегливо рекомендується додати датчик точки роси. Конденсат може призвести до незворотного пошкодження конструкції підлоги та покриття.

Перемикання між нагріванням і охолодженням контролюється на основі обраного контрольного терморегулятора. Майже у всіх випадках вітальня використовується як контрольна кімната.

Щоб запобігти занадто частому перемиканню між режимами опалення та охолодження, для переходу системи в режим охолодження мають бути виконані такі умови:

- Кімнатна температура, виміряна контрольним терморегулятором, повинна перевищувати задану кімнатну температуру + гістерезис (регулюється від 0–4 К).
- Контрольний терморегулятор не мав запиту на опалення протягом часу затримки (регулюється від 0 до 24 годин).
- Сигнал від датчика точки роси має бути неактивним.
- В кімнатному терморегуляторі має бути увімкнено охолодження (за замовчуванням = увімкнено).

### Встановлення одного терморегулятора як контрольного

У цьому застосуванні один терморегулятор налаштовано як контрольний.

Температура в цьому приміщенні визначає, чи буде система в режимі опалення чи охолодження.

Є два способи налаштування контрольного терморегулятора:

1. Використання додатку монтажника у смартфоні.
2. Використання меню монтажника на самому терморегуляторі. Для цього встановіть **ME.6** налаштування на **ON**.

### Виключення кімнати з охолодження (наприклад ванна кімната)

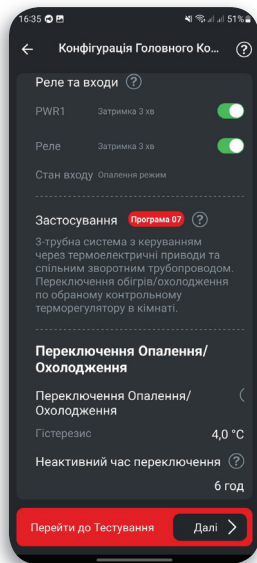
Якщо у ванній кімнаті є підлога з підігрівом і кімнатний термостат Icon2™, ви можете вимкнути охолодження для цієї кімнати. Охолодження ванної кімнати призведе до дискомфорту та можливо до утворення конденсату на підлозі.

Відключити режим охолодження для кімнати можна двома способами:

1. Використання додатку монтажника у смартфоні.
2. За допомогою меню монтажника на самому терморегуляторі. Для цього встановіть для параметра **ME.7** значення **OFF**.

### Пояснення опалення та охолодження для кінцевого користувача

Охолодження не відбудеться доки контрольна кімнатна температура не перевищить встановлену встановлену кімнатну температуру + гістерезис на протязі встановленого часу затримки. Наприклад, після того, як температура в кімнаті перевищувала 25 °C (21 °C + 4 K) протягом шести годин. Температура в кімнаті ніколи не буде охолоджуватися більш ніж на 2 градуси вище заданої температури. Наприклад, якщо встановлено температуру 21 °C, кімната охолоджуватиметься до 23 °C. Опалення увімкнеться, як тільки температура в приміщенні опуститься нижче заданої.



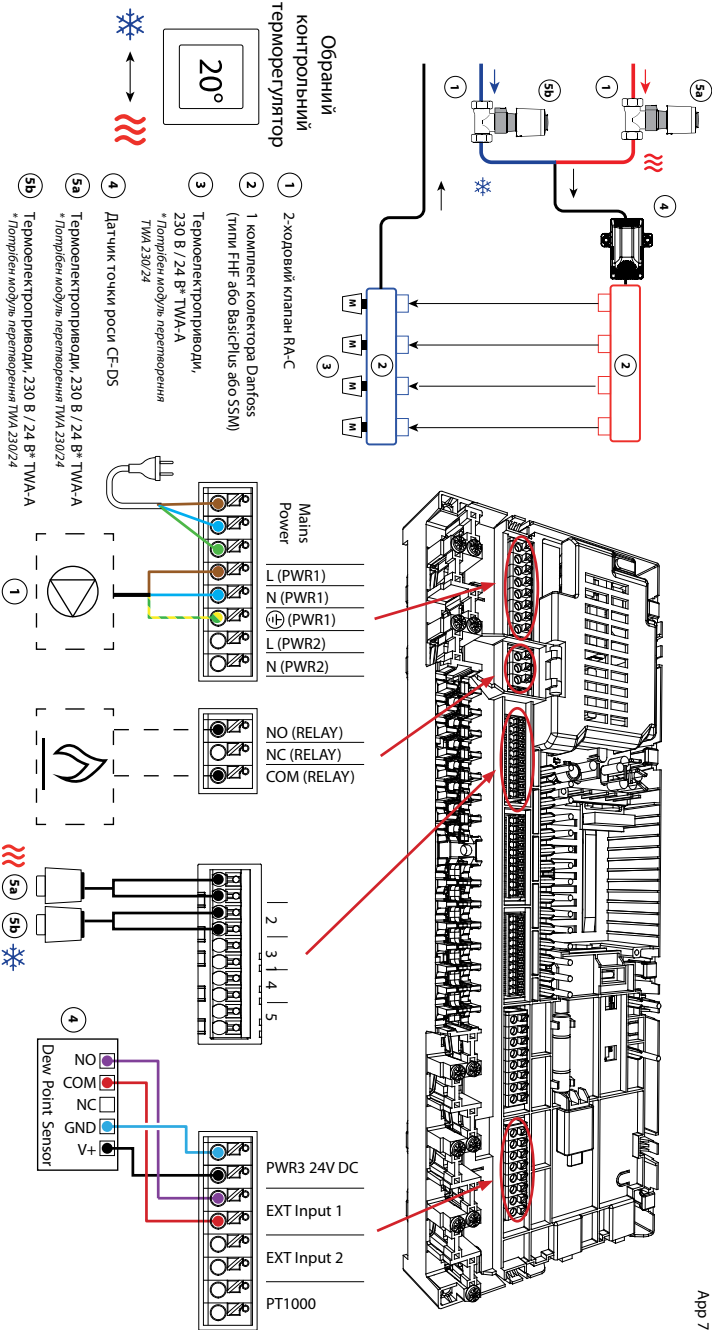
### Переключення Опалення / Охолодження

Задане значення температури на обраному контрольному терморегуляторі визначає, коли система має перебувати в режимі охолодження. Коли фактична температура в кімнаті з контрольним терморегулятором перевищує встановлене значення + гістерезис (можна задати від 0 до 4), система переходить в режим охолодження.

### Неактивний час переключення

Для уникнення надто частого перемикання між опаленням і охолодженням використовується перехідний період. Перехідний період визначається як кількість годин, яка минула з того моменту, коли в будь якій кімнаті в системі виникла потреба в обігріві. Ми рекомендуємо встановити перехідний період мінімум 3 години.





## Застосування 08

3-трубна система опалення/охолодження з 2 кульовими кранами з електроприводами, перемикання на охолодження за обраним контрольним терморегулятором

### Опис застосування

У цьому застосуванні для перемикання між режимами нагріву та охолодження використовуються два двоходових кульових крана з електроприводами на 230 В. Кульовий кран для охолодження відкривається, якщо одна або декілька кімнат потребують охолодження. Кульовий кран для опалення відкривається, якщо одна або кілька кімнат потребують опалення.

Якщо неможливо запобігти падінню температури подачі нижче точки роси в режимі охолодження, наполегливо рекомендується додати датчик точки роси. Конденсат може призвести до незворотного пошкодження конструкції підлоги та покриття.

Перемикання між нагріванням і охолодженням контролюється на основі обраного контрольного терморегулятора. Майже у всіх випадках вітальня використовується як контрольна кімната.

Щоб запобігти занадто частому перемиканню між режимами опалення та охолодження, для переходу системи в режим охолодження мають бути виконані такі умови:

- Кімнатна температура, виміряна контрольним терморегулятором, повинна перевищувати задану кімнатну температуру + гістерезис (регулюється від 0–4 К).
- Контрольний терморегулятор не мав запиту на опалення протягом часу затримки (регулюється від 0 до 24 годин).
- За наявності моніторинг точки роси має бути неактивним.
- В кімнатному терморегуляторі має бути увімкнено охолодження (за замовчуванням = увімкнено).

### Встановлення одного терморегулятора як контрольного

У цьому застосуванні один терморегулятор налаштовано як контрольний.

Температура в цьому приміщенні визначає, чи буде система в режимі опалення чи охолодження.

Є два способи налаштування контрольного терморегулятора:

1. Використання додатку монтажника у смартфоні.
2. Використання меню монтажника на самому терморегуляторі. Для цього встановіть **ME.6** налаштування на **ON**.

### Виключення кімнати з охолодження (наприклад ванна кімната)

Якщо у ванній кімнаті є підлога з підігрівом і кімнатний термостат Ison2™, ви можете вимкнути охолодження для цієї кімнати. Охолодження ванної кімнати призведе до дискомфорту та можливо до утворення конденсату на підлозі.

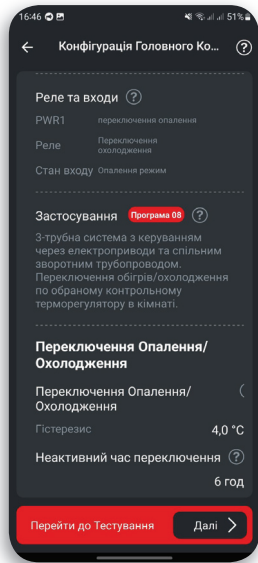
Відключити режим охолодження для кімнати можна двома способами:

1. Використання додатку монтажника у смартфоні.
2. За допомогою меню монтажника на самому терморегуляторі. Для цього встановіть для параметра **ME.7** значення **OFF**.

### Пояснення опалення та охолодження для кінцевого користувача

Охолодження не відбудеться доки температура контрольного приміщення не перевищить встановлену кімнатну температуру + гістерезис на протязі встановленого часу затримки. Наприклад, після того, як температура в кімнаті перевищувала 25 °C (21 °C + 4 K) протягом шести годин.

Температура в кімнаті ніколи не буде охолоджуватися більш ніж на 2 градуси вище заданої температури. Наприклад, якщо встановлено температуру 21 °C, кімната охолоджуватиметься до 23 °C. Опалення увімкнеться, як тільки температура в приміщенні опуститься нижче заданої.

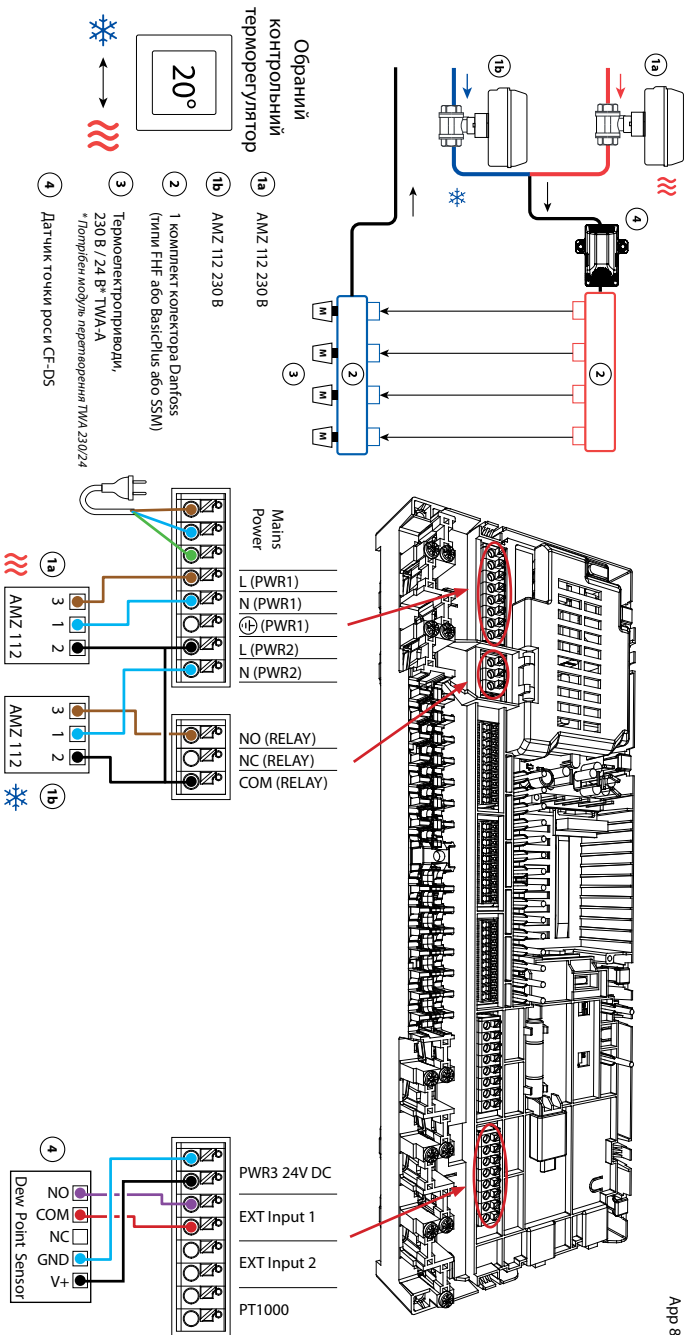


### Переключення Опалення / Охолодження

Задане значення температури на обраному контрольному терморегуляторі визначає, коли система має перебувати в режимі охолодження. Коли фактична температура в кімнаті з контрольним терморегулятором перевищує встановлене значення + гістерезис (можна задати від 0 до 4), система переходить в режим охолодження.

### Неактивний час переключення

Для уникнення надто частого перемикання між опаленням і охолодженням використовується перехідний період. Перехідний період визначається як кількість годин, яка минула з того моменту, коли в будь-якій кімнаті в системі виникла потреба в обігріві. Ми рекомендуємо встановити перехідний період мінімум 3 години.



## Застосування 09

4-трубна система опалення/охолодження з 6-ходовим кульовим краном з електроприводом, перемикання на охолодження за обраним контрольним терморегулятором

### Опис застосування

У цій програмі для перемикання між режимами нагріву та охолодження використовується 6-ходовий моторизований кульовий кран на 230 В.

РЕЛЕ активується, коли система знаходиться в режимі опалення, і використовується для керування 6-ходовим кульовим краном. Вихід PWR1 активний як у режимі нагріву, так і в режимі охолодження. Додатково його можна використовувати для керування 2-ходовим регулюючим клапаном 230 В. Це діє як додатковий запірний клапан, коли немає потреби в обігріві чи охолодженні, зменшуючи непотрібне споживання.

Якщо неможливо запобігти падінню температури подачі нижче точки роси в режимі охолодження, наполегливо рекомендується додати датчик точки роси. Конденсат може призвести до незворотного пошкодження конструкції підлоги та покриття.

Перемикання між нагріванням і охолодженням контролюється на основі обраного контрольного терморегулятора. Майже у всіх випадках вітальня використовується як контрольна кімната.

Щоб запобігти занадто частому перемиканню між режимами опалення та охолодження, для переходу системи в режим охолодження мають бути виконані такі умови:

- Кімнатна температура, виміряна контрольним терморегулятором, повинна перевищувати задану кімнатну температуру + гістерезис (регулюється від 0–4 К).
- Контрольний терморегулятор не мав запиту на опалення протягом часу затримки (регулюється від 0 до 24 годин).
- Сигнал від датчика точки роси має бути неактивним.
- В кімнатному терморегуляторі має бути увімкнено охолодження (за замовчуванням = увімкнено).

### Встановлення одного терморегулятора як контрольного

У цьому застосуванні один терморегулятор налаштовано як контрольний.

Температура в цьому приміщенні визначає, чи буде система в режимі опалення чи охолодження.

Є два способи налаштування контрольного терморегулятора:

1. Використання додатку монтажника у смартфоні.
2. Використання меню монтажника на самому терморегуляторі. Для цього встановіть **ME.6** налаштування на **ON**.

### Виключення кімнати з охолодження (наприклад ванна кімната)

Якщо у ванній кімнаті є підлога з підігрівом і кімнатний термостат Ison2™, ви можете вимкнути охолодження для цієї кімнати. Охолодження ванної кімнати призведе до дискомфорту та можливо до утворення конденсату на підлозі.

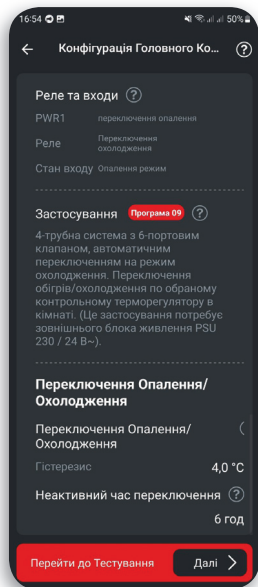
Відключити режим охолодження для кімнати можна двома способами:

1. Використання додатку монтажника у смартфоні.
2. За допомогою меню монтажника на самому терморегуляторі. Для цього встановіть для параметра **ME.7** значення **OFF**.

### Пояснення опалення та охолодження для кінцевого користувача

Охолодження не відбудеться доки температура контрольного приміщення не перевищить встановлену кімнатну температуру + гістерезис на протязі встановленого часу затримки. Наприклад, після того, як температура в кімнаті перевищувала 25 °C (21 °C + 4 K) протягом шести годин.

Температура в кімнаті ніколи не буде охолоджуватися більш ніж на 2 градуси вище заданої температури. Наприклад, якщо встановлено температуру 21 °C, кімната охолоджуватиметься до 23 °C. Опалення увімкнеться, як тільки температура в приміщенні опуститься нижче заданої.

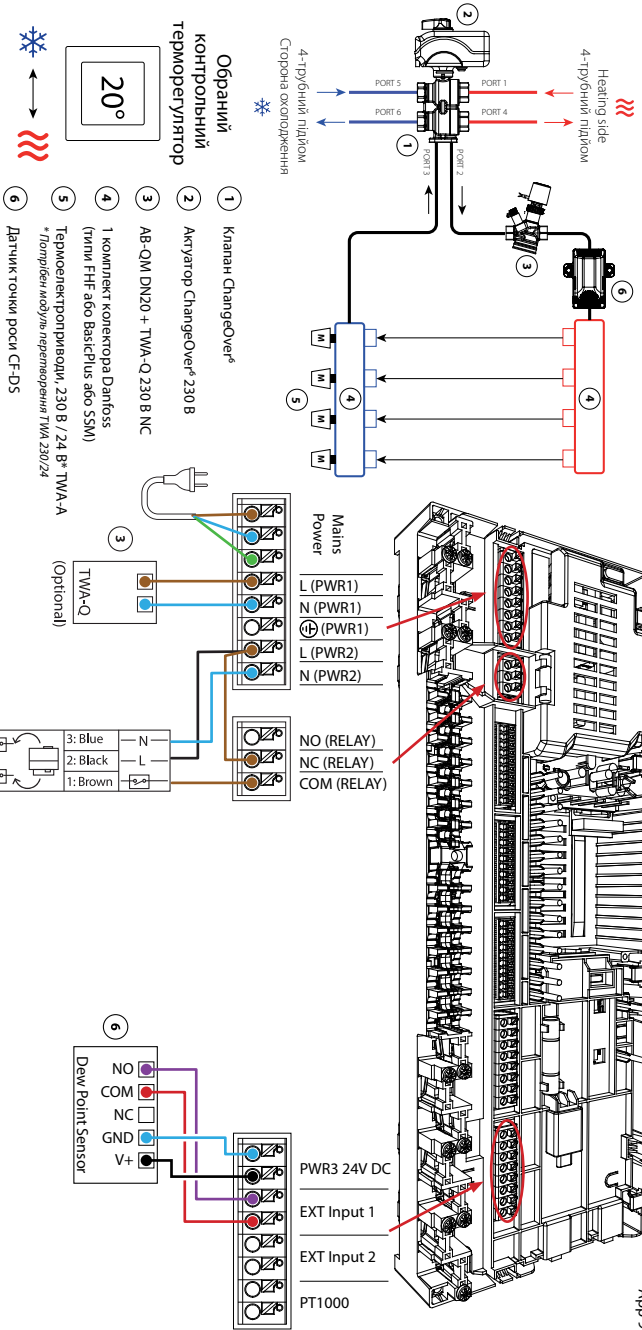


### Переключення Опалення / Охолодження

Задане значення температури на обраному контрольному терморегуляторі визначає, коли система має перебувати в режимі охолодження. Коли фактична температура в кімнаті з контрольним терморегулятором перевищує встановлене значення + гістерезис (можна задати від 0 до 4), система переходить в режим охолодження.

### Неактивний час переключення

Для уникнення надто частого перемикання між опаленням і охолодженням використовується перехідний період. Перехідний період визначається як кількість годин, яка минула з того моменту, коли в будь якій кімнаті в системі виникла потреба в обігріві. Ми рекомендуємо встановити перехідний період мінімум 3 години.



## Застосування 10

4-трубна система опалення / охолодження з чотирма 2-ходовими регулюючими клапанами з термічними приводами, перемикання на охолодження за обраним контрольним терморегулятором

### Опис застосування

У цьому застосуванні для перемикання між режимами опалення та охолодження використовуються чотири 2-ходові регульовальні клапани з електроприводом. Термічні приводи на 2-ходових регулюючих клапанах для охолодження залишатимуться відкритими, доки система перебуває в режимі охолодження. Термоелектроприводи для опалення будуть відкритими, доки система перебуває в режимі опалення.

Додатково можна використовувати керування насосом 230 В PWR1 і РЕЛЕ керування джерелом тепла.

Якщо неможливо запобігти падінню температури подачі нижче точки роси в режимі охолодження, наполегливо рекомендується додати датчик точки роси. Конденсат може призвести до незворотного пошкодження конструкції підлоги та покриття.

Перемикання між нагріванням і охолодженням контролюється на основі обраного контрольного терморегулятора. Майже у всіх випадках вітальня використовується як контрольна кімната.

Щоб запобігти занадто частому перемиканню між режимами опалення та охолодження, для переходу системи в режим охолодження мають бути виконані такі умови:

- Кімнатна температура, виміряна контрольним терморегулятором, повинна перевищувати задану кімнатну температуру + гістерезис (регулюється від 0–4 К).
- Контрольний терморегулятор не мав запиту на опалення протягом часу затримки (регулюється від 0 до 24 годин).
- За наявності моніторинг точки роси має бути неактивним.
- В кімнатному терморегуляторі має бути увімкнено охолодження (за замовчуванням = увімкнено).

### Встановлення одного терморегулятора як контрольного

У цьому застосуванні один терморегулятор налаштовано як контрольний.

Температура в цьому приміщенні визначає, чи буде система в режимі опалення чи охолодження.

Є два способи налаштування контрольного терморегулятора:

1. Використання додатку монтажника у смартфоні.
2. Використання меню монтажника на самому терморегуляторі. Для цього встановіть **ME.6** налаштування на **ON**.

### Виключення кімнати з охолодження (наприклад ванна кімната)

Якщо у ванній кімнаті є підлога з підігрівом і кімнатний термостат Icon2™, ви можете вимкнути охолодження для цієї кімнати. Охолодження ванної кімнати призведе до дискомфорту та можливо до утворення конденсату на підлозі.

Відключити режим охолодження для кімнати можна двома способами:

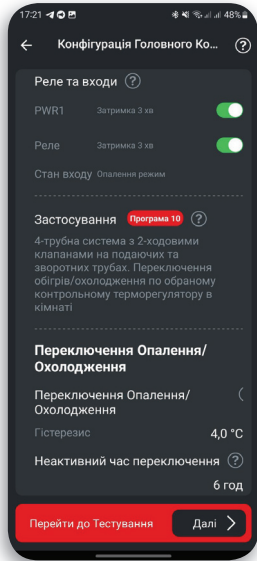
1. Використання додатку монтажника у смартфоні.
2. За допомогою меню монтажника на самому терморегуляторі. Для цього встановіть для параметра **ME.7** значення **OFF**.

### Пояснення опалення та охолодження для кінцевого користувача

Охолодження не відбудеться доки температура контрольного приміщення не перевищить встановлену кімнатну температуру + гістерезис на протязі встановленого часу затримки. Наприклад, після того, як температура в кімнаті перевищувала 25 °C (21 °C + 4 K) протягом шести годин.

Температура в кімнаті ніколи не буде охолоджуватися більш ніж на 2 градуси вище заданої температури. Наприклад, якщо встановлено температуру 21 °C, кімната охолоджуватиметься до 23 °C. Опалення увімкнеться, як тільки температура в приміщенні опуститься нижче заданої.



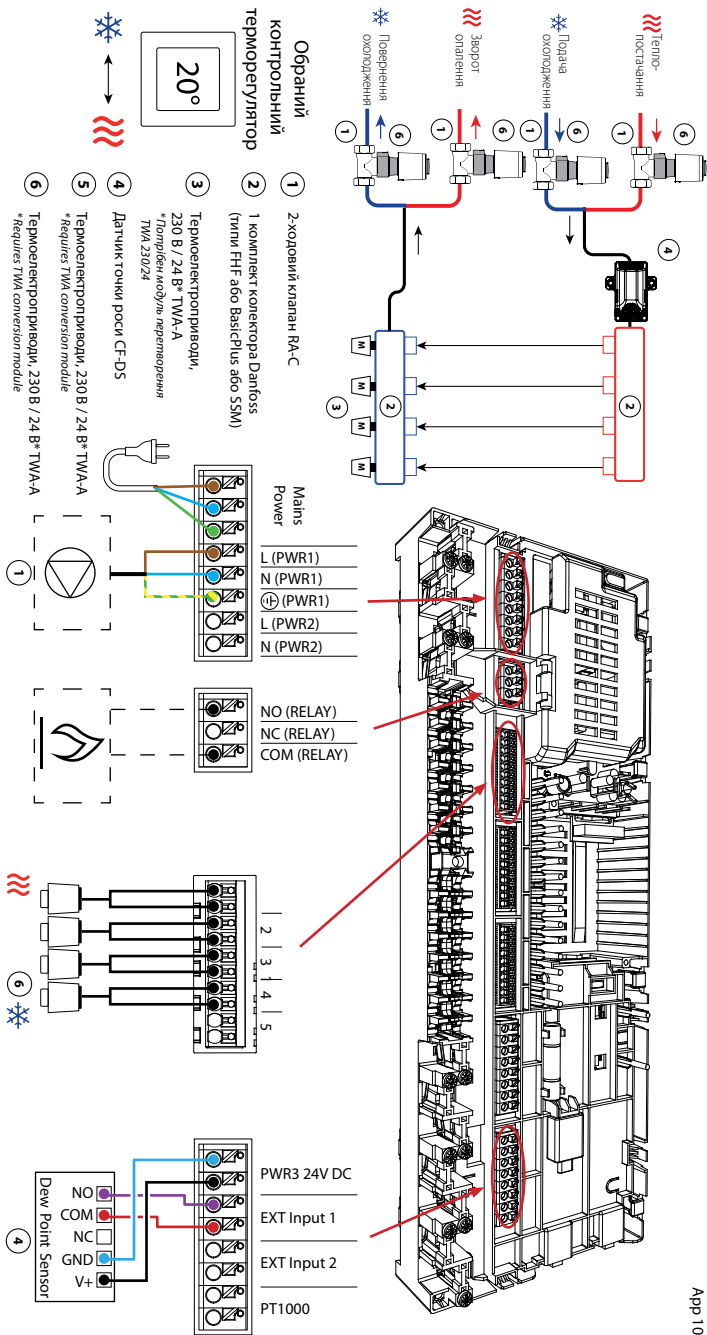


### Переключення Опалення / Охолодження

Задане значення температури на обраному контрольному терморегуляторі визначає, коли система має перебувати в режимі охолодження. Коли фактична температура в кімнаті з контрольним терморегулятором перевищує встановлене значення + гістерезис (можна задати від 0 до 4), система переходить в режим охолодження.

### Неактивний час переключення

Для уникнення надто частого перемикання між опаленням і охолодженням використовується перехідний період. Перехідний період визначається як кількість годин, яка минула з того моменту, коли в будь якій кімнаті в системі виникла потреба в обігріві. Ми рекомендуємо встановити перехідний період мінімум 3 години.



App 10

## Застосування 11

4-трубна система опалення / охолодження з 6-ходовим кульовим краном з електроприводом з фіксованим контролем температури потоку опалення та охолодження, перемикання на охолодження за обраним контрольним терморегулятором

### Опис застосування

РЕЛЕ активується, коли система знаходиться в режимі опалення, і використовується для керування 6-ходовим кульовим краном 230 В. Керування насосом 230 В PWR1 активне як у режимі опалення, так і в режимі охолодження.

Температура води, що подається, як для опалення, так і для охолодження, регулюється термоелектроприводом TWA-Q, підключеним до виходу «Шунт 24 В постійного струму». Датчик температури RT1000 на лінії подачі вимірює температуру подачі. Якщо в одній або кількох кімнатах немає потреби в теплі чи охолодженні, привод залишатиметься закритим. АВ-QM також можна використовувати для встановлення бажаної максимальної об'ємної швидкості потоку. Щоб запобігти пошкодженню конструкції підлоги та обробки, додайте датчик точки роси.

Перемикання між нагріванням і охолодженням контролюється на основі обраного контрольного терморегулятора. Вітальня встановлена як контрольна кімната.

Щоб запобігти занадто частому перемикаю між режимами опалення та охолодження, для переходу системи в режим охолодження мають бути виконані такі умови:

- Кімнатна температура, виміряна контрольним терморегулятором, повинна перевищувати задану кімнатну температуру + гістерезис (регульована 0–4 К).
- Контрольний терморегулятор не мав запиту на опалення протягом часу затримки (регулюється від 0 до 24 годин).
- За наявності моніторинг точки роси має бути неактивним.
- В кімнатному терморегуляторі має бути увімкнено охолодження (за замовчуванням = увімкнено).

### Встановлення одного терморегулятора як контрольного

У цьому застосуванні один терморегулятор налаштовано як контрольний.

Температура в цьому приміщенні визначає, чи буде система в режимі опалення чи охолодження.

Є два способи налаштування контрольного терморегулятора:

1. Використання додатку монтажника у смартфоні.
2. Використання меню монтажника на самому терморегуляторі. Для цього встановіть **ME.6** налаштування на **ON**.

### Виключення кімнати з охолодження (наприклад ванна кімната)

Якщо у ванній кімнаті є підлога з підігрівом і кімнатний термостат Ison2™, ви можете вимкнути охолодження для цієї кімнати. Охолодження ванної кімнати призведе до дискомфорту та можливо до утворення конденсату на підлозі.

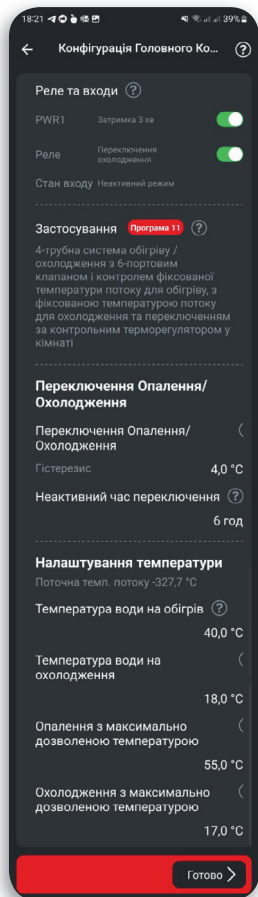
Відключити режим охолодження для кімнати можна двома способами:

1. Використання додатку монтажника у смартфоні.
2. За допомогою меню монтажника на самому терморегуляторі. Для цього встановіть для параметра **ME.7** значення **OFF**.

### Пояснення опалення та охолодження для кінцевого користувача

Охолодження не відбудеться доки температура контрольного приміщення не перевищить встановлену кімнатну температуру + гістерезис на протязі встановленого часу затримки. Наприклад, після того, як температура в кімнаті перевищувала 25 °C (21 °C + 4 K) протягом шести годин.

Температура в кімнаті ніколи не буде охолоджуватися більш ніж на 2 градуси вище заданої температури. Наприклад, якщо встановлено температуру 21 °C, кімната охолоджуватиметься до 23 °C. Опалення увімкнеться, як тільки температура в приміщенні опуститься нижче заданої.



## Переключення Опалення / Охолодження

Задане значення температури переключення на охолодження визначає, коли система має перебувати в режимі охолодження. Коли фактична температура в кімнаті з референтним терморегулятором перевищує встановлене значення + гістерезис (можна задати від 0 до 4), система переходить в режим охолодження

## Неактивний час переключення

Для уникнення надто частого перемикання між опаленням і охолодженням використовується перехідний період. Перехідний період визначається як кількість годин, яка минула з того моменту, коли в будь якій кімнаті в системі виникла потреба в обігріві. Ми рекомендуємо встановити перехідний період мінімум 3 години.

## Температура води на обігрів

Задане значення температури потоку визначає температуру води, що надходить до системи підлогового опалення, коли система перебуває в режимі обігріву.

## Температура води на охолодження

Задане значення температури подачі визначає температуру що надходить у систему в режимі охолодження.

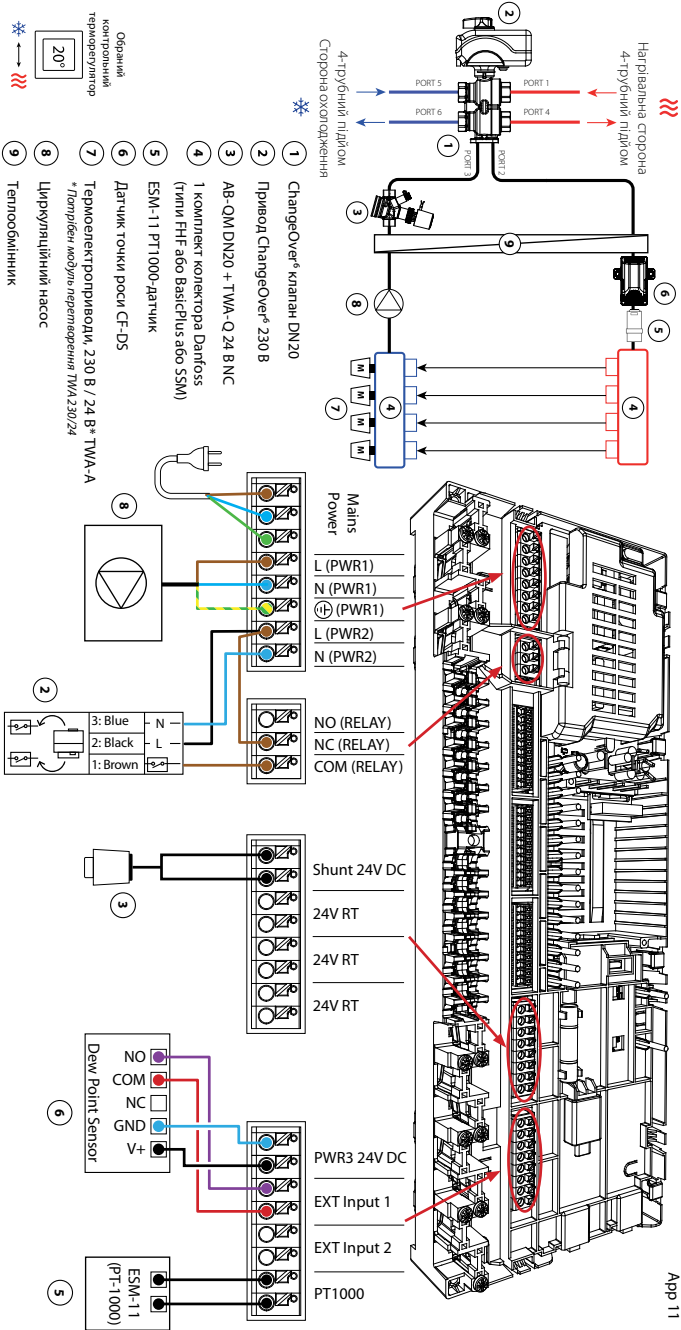
## Опалення з максимально дозвальною температурою

Задане значення це температура безпеки, використовується для забезпечення зупинки циркуляційного насосу та закриття всіх контурів, якщо ця температура буде перевищеною протягом 15 хвилин. Це запобіжний захід для уникнення пошкоджень підлоги в нештатних ситуаціях. Система відновить роботу, коли температура знову стане нижчою за значення безпечної температури.

## Охолодження з максимально дозвальною температурою

Задане значення це температура безпеки, використовується для забезпечення зупинки циркуляційного насосу та закриття всіх контурів, якщо ця температура буде нижче заданої протягом 15 хвилин. Це запобіжний захід для уникнення пошкоджень підлоги в нештатних ситуаціях. Система відновить роботу, коли температура знову стане вищою за значення безпечної температури.

# Система керування гідравлічним опаленням та/або охолодженням



## Застосування 12

4-трубна система опалення/охолодження з 6-ходовим кульовим краном з регулюванням температури подачі при опаленні на основі потреби в теплі та фіксованою температурою подачі при охолодженні, перемикання на охолодження за показниками референтного (контрольного) терморегулятора.

### Опис застосування

Вихід «RELAY» активується, коли система знаходиться в режимі опалення, і використовується для керування 6-ходовим кульовим краном 230 В.

Керування насосом 230 В PWR1 активне як у режимі опалення, так і в режимі охолодження.

Температуру подачі для опалення та охолодження контролюється за допомогою термоелектропривода TWA-Q підключеного до виходу «Шунт 24 В постійного струму»

Оптимальна температура подачі в режимі опалення розраховується на основі потреби в опаленні будинку. Датчик RT1000 на лінії подачі вимірює температуру. Якщо відсутня потреба в теплі чи охолодженні то привід буде закритий АВ-QM також можна використовувати для встановлення бажаної максимальної об'ємної швидкості потоку.

Щоб запобігти пошкодженню конструкції підлоги слід використовувати додати датчик точки роси.

Перемикання між нагріванням і охолодженням виконується на основі заданого значення на референтному терморегуляторі (гістерезис можна налаштувати).

Щоб запобігти надмірному перемиканням між режимами нагріву та охолодження, виконайте наведені нижче дії.

Для переходу системи в режим охолодження повинні бути виконані умови:

- Кімнатна температура, виміряна референтним терморегулятором, повинна перевищувати задану кімнатну температуру + значення гістерезису (налаштоване 0–4 С).
- Не було запиту на опалення для контрольного терморегулятора протягом часу затримки (регулюється 0–24 години).
- Якщо є, моніторинг точки роси, має бути неактивним.
- Для кожної кімнати на кімнатному терморегуляторі має бути дозволено охолодження (за замовчуванням = дозволено), якщо для терморегулятора заборонено охолодження то кімната не буде приймати участі в роботі після переключення системи в режим охолодження.

### Призначення референтного терморегулятора

В додатку Icon2 слід один з терморегуляторів призначити референтним.

Температура в цьому приміщенні визначає, буде система в режимі опалення чи охолодження.

Є два способи налаштування еталонного терморегулятора:

1. Використання додатку встановленого на смартфоні.
2. За допомогою меню монтажника на самому терморегуляторі. Для цього встановіть для параметра **ME.6** значення **ON**.

### Виключення кімнати з охолодження (наприклад ванна кімната)

Якщо у ванній кімнаті є підлога з підігрівом і кімнатний термостат Icon2™, ви можете вимкнути охолодження для цієї кімнати. Охолодження ванної кімнати призведе до дискомфорту та можливо до утворення конденсату на підлозі.

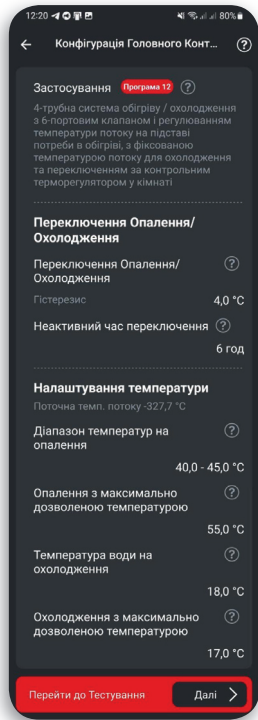
Відключити режим охолодження для кімнати можна двома способами:

1. Використання додатку монтажника у смартфоні.
2. За допомогою меню монтажника на самому терморегуляторі. Для цього встановіть для параметра **ME.7** значення **OFF**.

### Пояснення опалення та охолодження для кінцевого користувача

Охолодження не відбудеться доки температура контрольного приміщення не перевищить встановлену кімнатну температуру + гістерезис на протязі встановленого часу затримки. Наприклад, після того, як температура в кімнаті перевищувала 25 °C (21 °C + 4 K) протягом шести годин.

Температура в кімнаті ніколи не буде охолоджуватися більш ніж на 2 градуси вище заданої температури. Наприклад, якщо встановлено температуру 21 °C, кімната охолоджуватиметься до 23 °C. Опалення увімкнеться, як тільки температура в приміщенні опуститься нижче заданої.



### Переключення Опалення / Охолодження

Задане значення температури переключення на охолодження визначає, коли система має перебувати в режимі охолодження. Коли фактична температура в кімнаті з референтним терморегулятором перевищує встановлене значення + гістерезис (можна задати від 0 до 4), система переходить в режим охолодження.

### Неактивний час переключення

Для уникнення надто частого перемикання між опаленням і охолодженням використовується перехідний період. Перехідний період визначається як кількість годин, яка минула з того моменту, коли в будь якій кімнаті в системі виникла потреба в обігріві. Ми рекомендуємо встановити перехідний період мінімум 3 години.

### Діапазон температур на опалення

Діапазон температур потоку визначає температуру подачі, яка надходить в систему опалення для гідравлічної теплої підлоги. Фактична температура подачі буде лежати в межах заданого діапазону і залежати від поточної потреби в обігріві.

### Опалення з максимально дозволеною температурою

Задане значення це температура безпеки, використовується для забезпечення зупинки циркуляційного насосу та закриття всіх контурів, якщо ця температура буде перевищеною протягом 15 хвилин. Це запобіжний захід для уникнення пошкоджень підлоги в нештатних ситуаціях. Система відновить роботу, коли температура знову стане нижчою за значення безпечної температури.

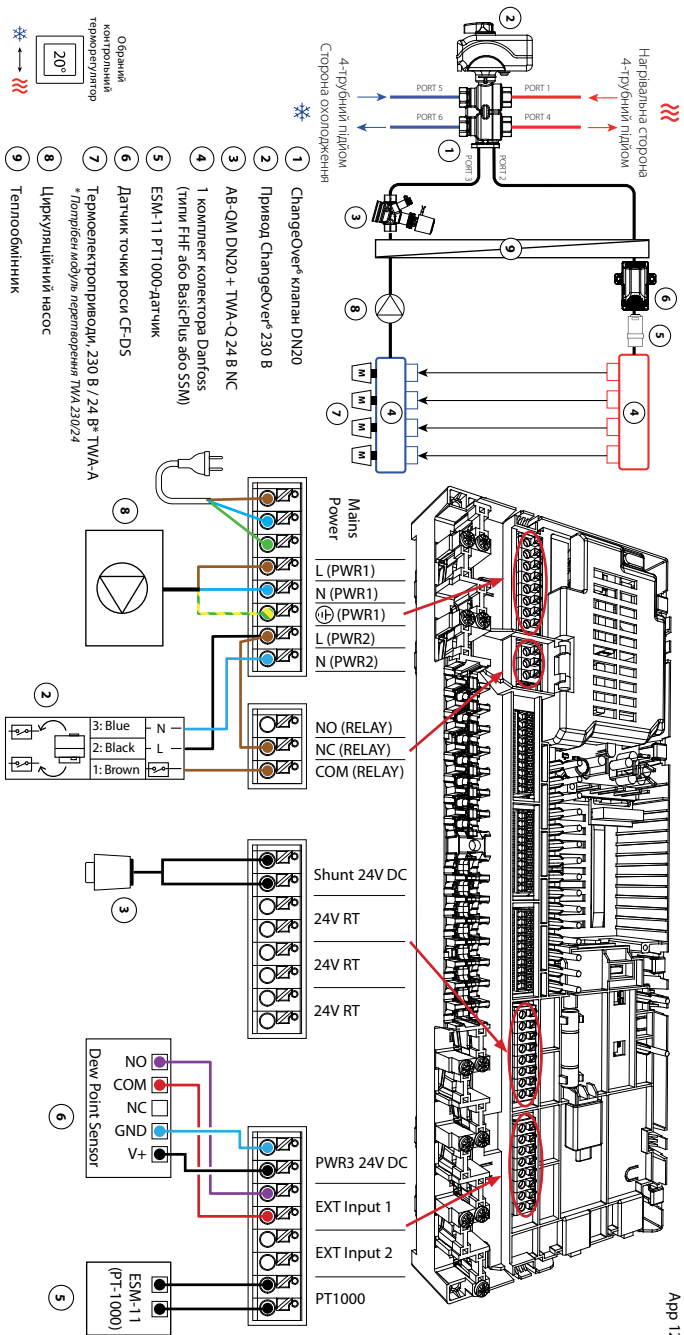
### Температура води на охолодження

Задане значення температури подачі визначає температуру що надходить у систему в режимі охолодження.

### Охолодження з максимально дозволеною температурою

Задане значення це температура безпеки, використовується для забезпечення зупинки циркуляційного насосу та закриття всіх контурів, якщо ця температура буде нижче заданої протягом 15 хвилин. Це запобіжний захід для уникнення пошкоджень підлоги в нештатних ситуаціях. Система відновить роботу, коли температура знову стане вищою за значення безпечної температури.

# Система керування гідравлічним опаленням та/або охолодженням





## Застосування 13

4-трубна система опалення / охолодження з 6-ходовим кульовим краном з електроприводом з фіксованим контролем температури подачі опалення та охолодження, перемикання на охолодження за зовнішнім безпотенційним NO контактом

### Опис застосування

РЕЛЕ активується, коли система знаходиться в режимі опалення, і використовується для керування 6-ходовим кульовим краном з електроприводом 230 В. Керування насосом 230 В PWR1 активне як у режимі опалення, так і в режимі охолодження.

Температура води, що подається, як для опалення, так і для охолодження, регулюється термоелектроприводом TWA-Q, підключеним до виходу «Шунт 24 В постійного струму». Датчик температури PT1000 на лінії подачі вимірює температуру подачі. Якщо в одній або кількох кімнатах немає потреби в теплі чи охолодженні, привод залишатиметься закритим.

AV-QM також можна використовувати для встановлення бажаної максимальної об'ємної швидкості потоку.

Щоб запобігти пошкодженню конструкції підлоги та обробки, додайте датчик точки роси.

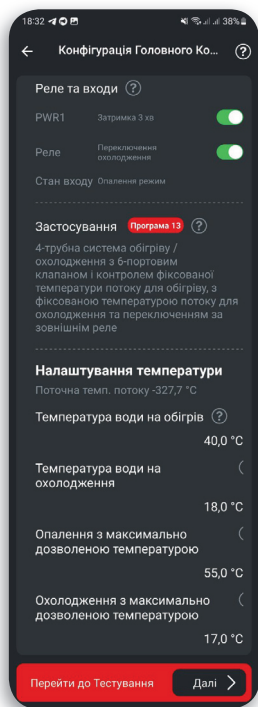
Для керування перемиканням між режимами нагрівання та охолодження до входу IN2 підключається реле або безпотенційний контакт. При замиканні зовнішнього контакту система переходить в режим охолодження.

### Виключення кімнати з охолодження (наприклад ванна кімната)

Якщо у ванній кімнаті є підлога з підігрівом і кімнатний термостат Icon2™, ви можете вимкнути охолодження для цієї кімнати. Охолодження ванної кімнати призведе до дискомфорту та можливо до утворення конденсату на підлозі.

Відключити режим охолодження для кімнати можна двома способами:

1. Використання додатку монтажника у смартфоні.
2. За допомогою меню монтажника на самому терморегуляторі. Для цього встановіть для параметра **ME.7** значення **OFF**.



### Температура води на обігрів

Задане значення температури потоку визначає температуру води, що надходить до системи підлогового опалення, коли система перебуває в режимі обігріву.

### Температура води на охолодження

Задане значення температури подачі визначає температуру що надходить у систему в режимі охолодження.

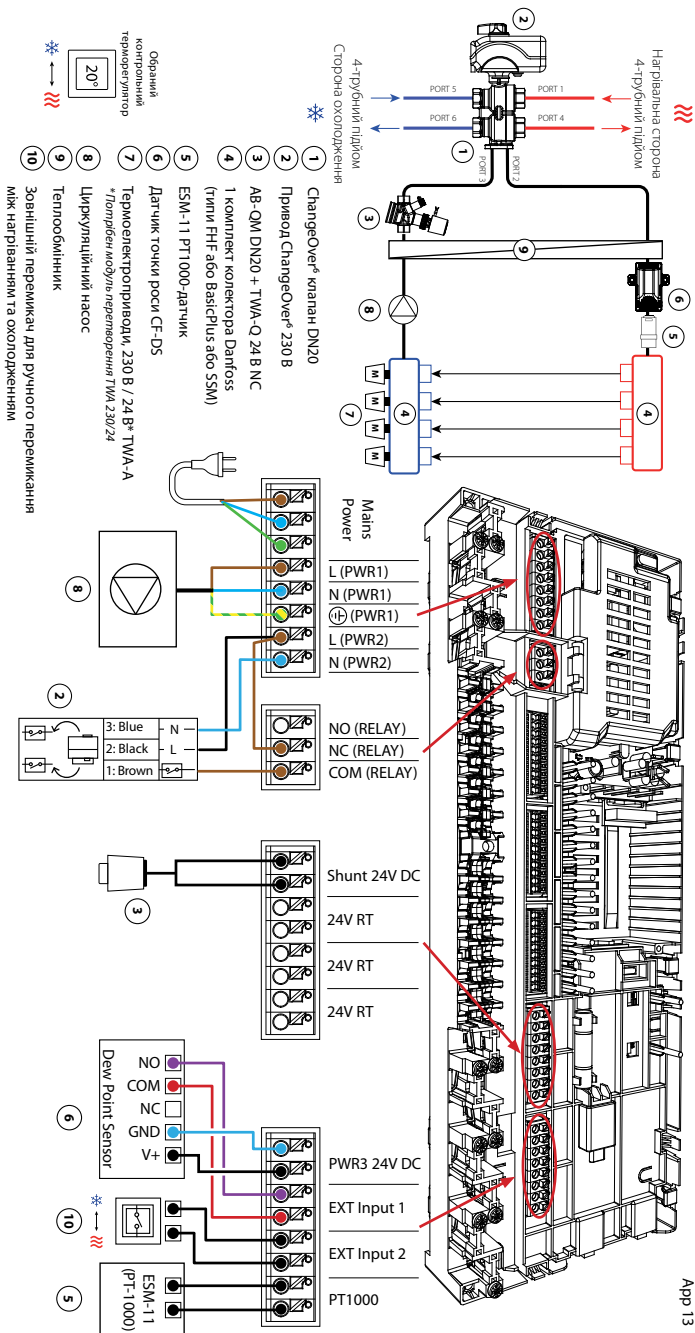
### Опалення з максимально дозв. температурою

Задане значення це температура безпеки, використовується для забезпечення зупинки циркуляційного насоса та закриття всіх контурів, якщо ця температура буде перевищеною протягом 15 хвилин. Це запобіжний захід для уникнення пошкоджень підлоги в нештатних ситуаціях. Система відновить роботу, коли температура знову стане нижчою за значення безпечної температури.

### Охолодження з максимально дозв. температурою

Задане значення це температура безпеки, використовується для забезпечення зупинки циркуляційного насоса та закриття всіх контурів, якщо ця температура буде нижче заданої протягом 15 хвилин. Це запобіжний захід для уникнення пошкоджень підлоги в нештатних ситуаціях. Система відновить роботу, коли температура знову стане вищою за значення безпечної температури.

# Система керування гідравлічним опаленням та/або охолодженням



## Застосування 14

4-трубна система опалення/охолодження з 6-ходовим кульовим краном з електроприводом, з регульованою температурою подачі опалення у заданому діапазоні та фіксованою температурою подачі охолодження, перемикання на охолодження за зовнішнім безпотенційним NO контактом

### Опис застосування

РЕЛЕ активується, коли система знаходиться в режимі опалення, і використовується для керування 6-ходовим кульовим краном 230 В. Керування насосом 230 В PWR1 активне як у режимі опалення, так і в режимі охолодження.

Температура води для опалення та охолодження контролюється термоелектроприводом TWA-Q, підключеним до входу «Shunt 24V DC». Оптимальна температура подачі в режимі опалення розраховується виходячи з потреб будинку в опаленні. Датчик PT1000 на лінії подачі вимірює температуру води. Якщо в одній або кількох кімнатах немає потреби в теплі чи охолодженні, привод залишатиметься закритим.

AV-QM також можна використовувати для встановлення бажаної максимальної об'ємної швидкості потоку.

Щоб запобігти пошкодженню конструкції підлоги та обробки, додайте датчик точки роси.

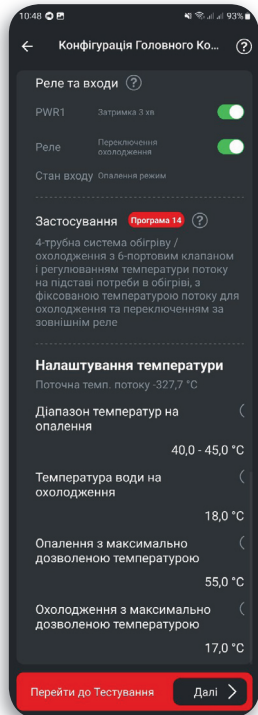
Для керування перемиканням між режимами нагрівання та охолодження до входу IN2 підключається реле або безпотенційний контакт. При замиканні зовнішнього контакту система переходить в режим охолодження.

### Виключення кімнати з охолодження (наприклад ванна кімната)

Якщо у ванній кімнаті є підлога з підігрівом і кімнатний термостат Ison2™, ви можете вимкнути охолодження для цієї кімнати. Охолодження ванної кімнати призведе до дискомфорту та можливо до утворення конденсату на підлозі.

Відключити режим охолодження для кімнати можна двома способами:

1. Використання додатку монтажника у смартфоні.
2. За допомогою меню монтажника на самому терморегуляторі. Для цього встановіть для параметра **ME.7** значення **OFF**.



### Діапазон температур на опалення

Діапазон температур потоку визначає температуру подачі, яка надходить в систему опалення для гідравлічної теплої підлоги. Фактична температура подачі буде лежати в межах заданого діапазону і залежати від поточної потреби в обігріві.

### Температура води на охолодження

Задане значення температури подачі визначає температуру що надходить у систему в режимі охолодження.

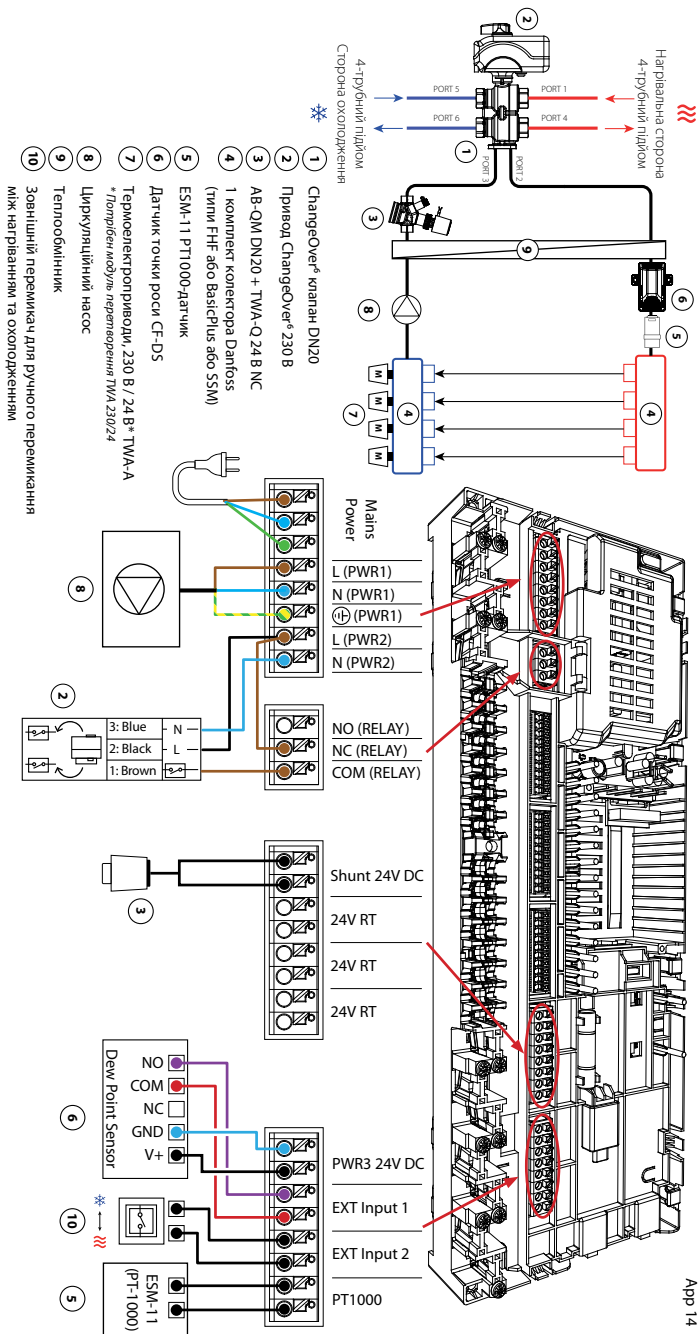
### Опалення з максимально дозвальною температурою

Задане значення це температура безпеки, використовується для забезпечення зупинки циркуляційного насосу та закриття всіх контурів, якщо ця температура буде перевищеною протягом 15 хвилин. Це запобіжний захід для уникнення пошкоджень підлоги в нештатних ситуаціях. Система відновить роботу, коли температура знову стане нижчою за значення безпечної температури.

### Охолодження з максимально дозвальною температурою

Задане значення це температура безпеки, використовується для забезпечення зупинки циркуляційного насосу та закриття всіх контурів, якщо ця температура буде нижче заданої протягом 15 хвилин. Це запобіжний захід для уникнення пошкоджень підлоги в нештатних ситуаціях. Система відновить роботу, коли температура знову стане вищою за значення безпечної температури.

# Система керування гідравлічним опаленням та/або охолодженням



## Застосування 15

2-трубна система опалення / охолодження з (гібридним) тепловим насосом, перемикання на охолодження за зовнішнім безпотенційним NO контактом

### Опис застосування

Це застосування дає змогу надсилати окремі керуючі сигнали як для потреб опалення, так і для охолодження до теплового насоса або гібридної системи. PWR1 (вихід 230 В) активний, коли є потреба в опаленні, а РЕЛЕ (безпотенційний контакт) використовується для охолодження.

Щоб увімкнути вихід PWR1 230 В для керування тепловим насосом на основі потреби в опаленні, з'єднуйте коробка AMZ перетворює сигнал на безпотенційний NO контакт.

Якщо неможливо запобігти падінню температури подачі нижче точки роси в режимі охолодження, наполегливо рекомендується додати датчик точки роси. Конденсат може призвести до незворотного пошкодження конструкції підлоги та покриття.

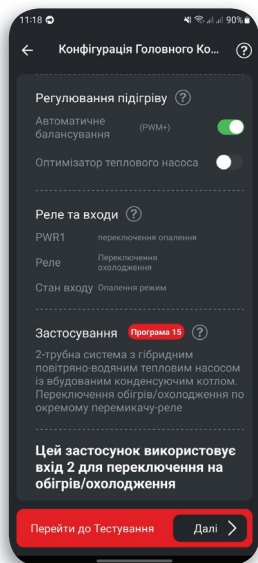
Для керування перемиканням між режимами нагрівання та охолодження до входу IN2 підключається реле або безпотенційний контакт. При замиканні зовнішнього контакту система переходить в режим охолодження.

### Виключення кімнати з охолодження (наприклад ванна кімната)

Якщо у ванній кімнаті є підлога з підігрівом і кімнатний термостат Icon2™, ви можете вимкнути охолодження для цієї кімнати. Охолодження ванної кімнати призведе до дискомфорту та можливо до утворення конденсату на підлозі.

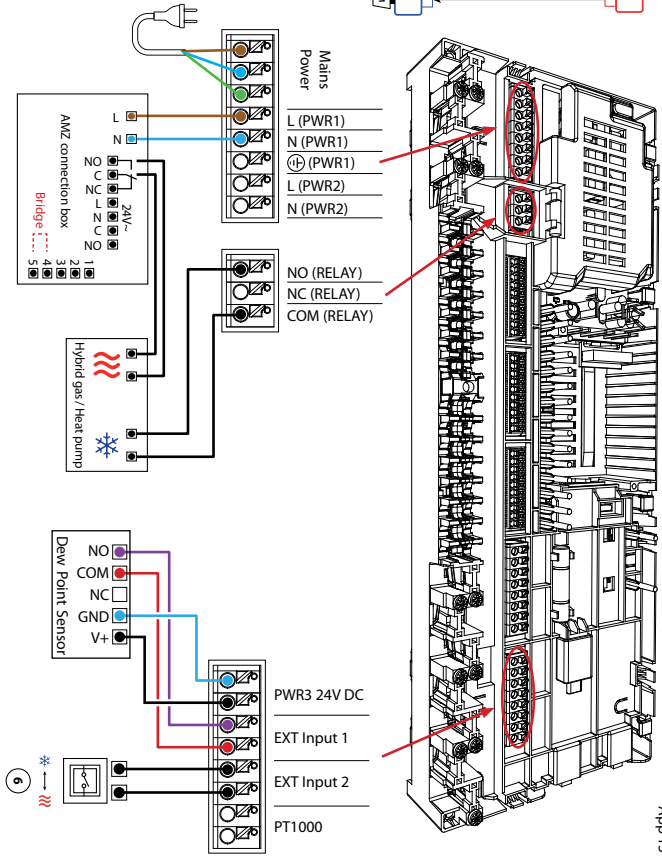
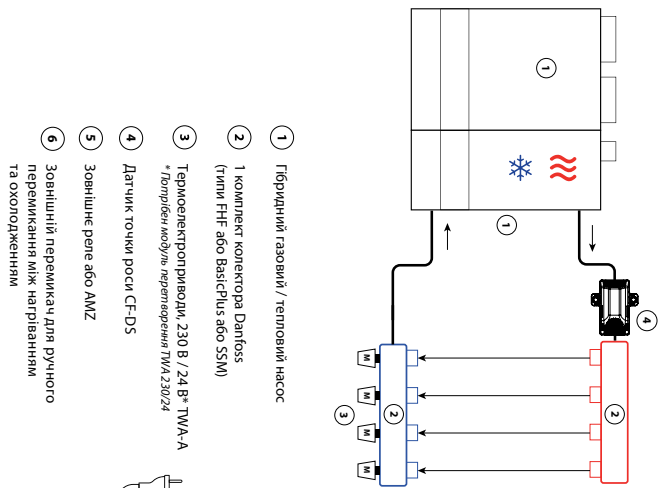
Відключити режим охолодження для кімнати можна двома способами:

1. Використання додатку монтажника у смартфоні.
2. За допомогою меню монтажника на самому терморегуляторі. Для цього встановіть для параметра **ME.7** значення **OFF**.



### Застосування 15

Немає додаткових налаштувань.



App 15

### Застосування 16

3-трубна система опалення / охолодження з 3-ходовим кульовим краном з електроприводом, перемикання на охолодження за зовнішнім безпотенційним NO контактом

#### Опис застосування

У цьому застосуванні для перемикання між режимами нагріву та охолодження використовується 3-ходовий кульовий кран з електроприводом 230 В.

Вихід PWR1 230 В активується, коли система перебуває в режимі охолодження.

Якщо неможливо запобігти падінню температури подачі нижче точки роси в режимі охолодження, наполегливо рекомендується додати датчик точки роси. Конденсат може призвести до незворотного пошкодження конструкції підлоги та покриття.

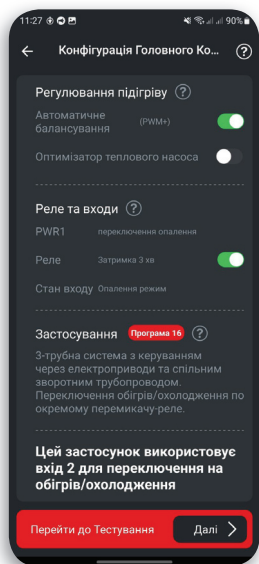
Для керування перемиканням між режимами нагрівання та охолодження до входу IN2 підключається реле або безпотенційний контакт. При замиканні зовнішнього контакту система переходить в режим охолодження.

#### Виключення кімнати з охолодження (наприклад ванна кімната)

Якщо у ванній кімнаті є підлога з підігрівом і кімнатний термостат Icon2™, ви можете вимкнути охолодження для цієї кімнати. Охолодження ванної кімнати призведе до дискомфорту та можливо до утворення конденсату на підлозі.

Відключити режим охолодження для кімнати можна двома способами:

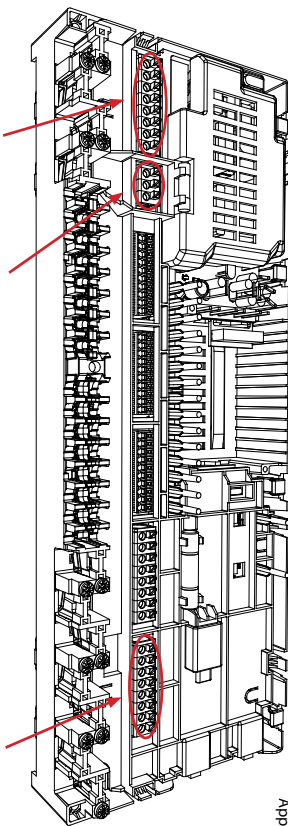
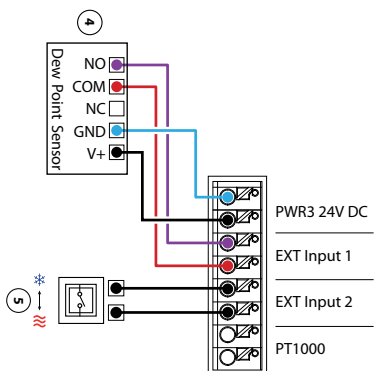
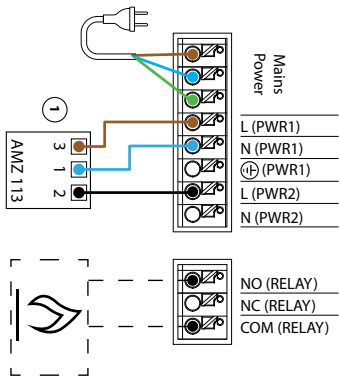
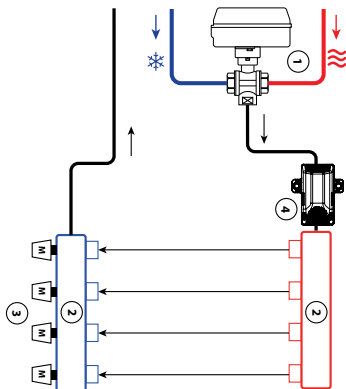
1. Використання додатку монтажника у смартфоні.
2. За допомогою меню монтажника на самому терморегуляторі. Для цього встановіть для параметра **ME.7** значення **OFF**.



#### Застосування 16

Немає додаткових налаштувань.

- 1 AMZ 113 230 В
- 2 1 комплект колектора Danfoss (типи FNF або VastPlus або SSM)
- 3 Термoeлектроприводи, 230 В / 2,4 В\* ТУМ-А  
\* Потрібен модуль перетворення ТУМ-230/24
- 4 Датчик точки роси CF-D5
- 5 Зовнішній перемикач для ручного керування між нагріванням та охолодженням



App 16



## Застосування 17

3-трубна система опалення/охолодження з двома 2-ходовими регулюючими клапанами з термоелектроприводами, перемикання на охолодження за зовнішнім безпотенційним NO контактом.

### Опис застосування

У цьому застосуванні для перемикання між режимами опалення та охолодження використовуються два 2-ходових регульовальні клапани з електроприводом. Термоелектропривод на 2-ходовому регулюючому клапані охолодження залишатиметься відкритим, доки система перебуває в режимі охолодження. Термоелектропривод для опалення залишатиметься відкритим, поки система перебуває в режимі опалення.

Додатково можна використовувати керування насосом 230 В PWR1 і РЕЛЕ керування джерелом тепла.

Якщо неможливо запобігти падінню температури подачі нижче точки роси в режимі охолодження, напележливо рекомендується додати датчик точки роси. Конденсат може призвести до незворотного пошкодження конструкції підлоги та покриття.

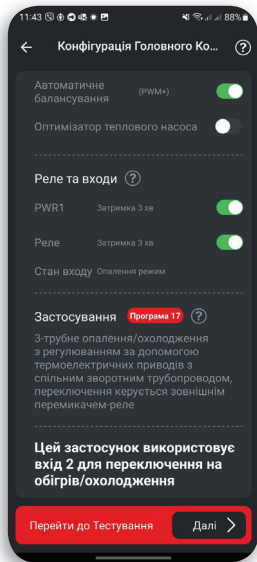
Для керування перемиканням між режимами нагрівання та охолодження до входу IN2 підключається реле або безпотенційний контакт. При замиканні зовнішнього контакту система переходить в режим охолодження.

### Виключення кімнати з охолодження (наприклад ванна кімната)

Якщо у ванній кімнаті є підлога з підігрівом і кімнатний термостат Icon2™, ви можете вимкнути охолодження для цієї кімнати. Охолодження ванної кімнати призведе до дискомфорту та можливо до утворення конденсату на підлозі.

Відключити режим охолодження для кімнати можна двома способами:

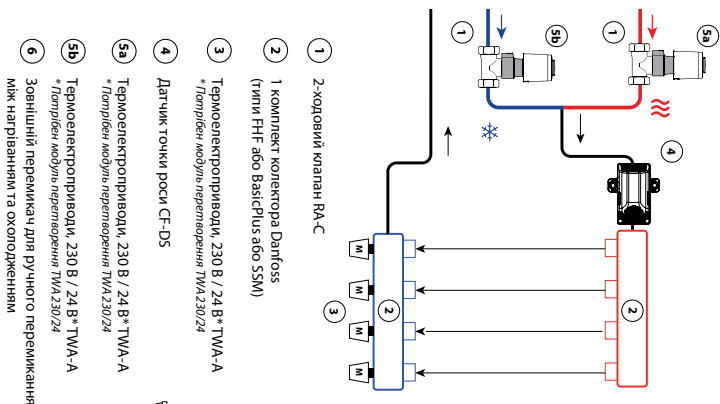
1. Використання додатку монтажника у смартфоні.
2. За допомогою меню монтажника на самому терморегуляторі. Для цього встановіть для параметра **ME.7** значення **OFF**.



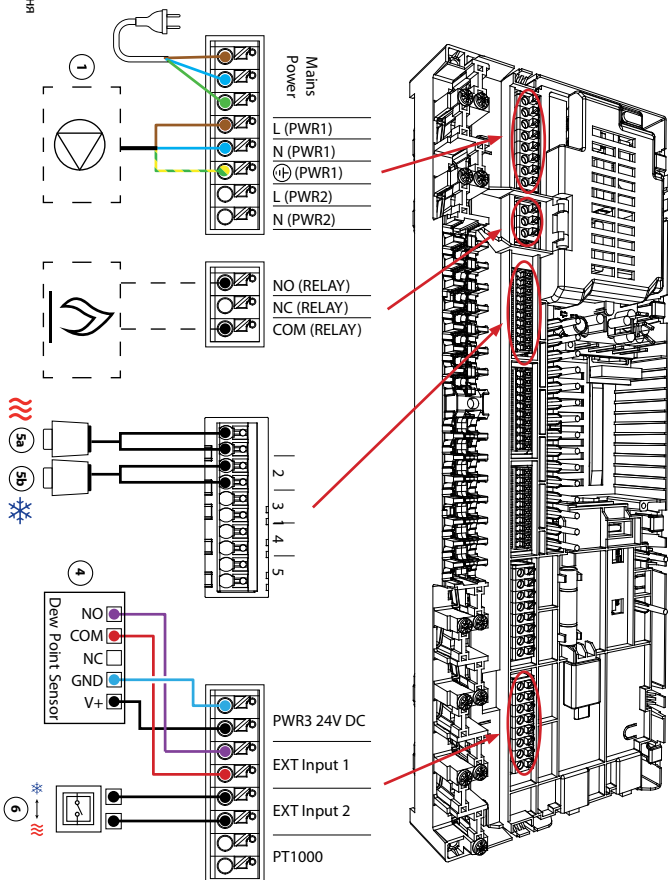
### Застосування 17

Немає додаткових налаштувань.

# Система керування гідравлічним опаленням та/або охолодженням



- 1 2-ходовий клапан RA-C
- 2 1 комплект колектора Danfoss (типи NHE або BasicPlus або SSM)
- 3 Термоелектроприводи 230 В / 24 В \*ТМА-А \*Поприлепні модуль керування TMA.230/24
- 4 Датчик точки роси CF-D5
- 5a Термоелектроприводи 230 В / 24 В \*ТМА-А \*Поприлепні модуль керування TMA.230/24
- 5b Термоелектроприводи 230 В / 24 В \*ТМА-А \*Поприлепні модуль керування TMA.230/24
- 6 Зовнішній перемикач для ручного перемикання між нагріванням та охолодженням



App 17

## Застосування 18

3-трубна система опалення / охолодження з двома кульовими кранами з електроприводами, перемикання на охолодження за зовнішнім безпотенційним NO контактом

### Опис застосування

У цьому застосунку для перемикання між режимами нагріву та охолодження використовуються два двохходових моторизованих кульових крана на 230 В. Кульовий кран для охолодження відкривається, якщо одна або декілька кімнат потребують охолодження. Кульовий кран для опалення відкривається, якщо одна або кілька кімнат потребують опалення.

Якщо неможливо запобігти падінню температури подачі нижче точки роси в режимі охолодження, наполегливо рекомендується додати датчик точки роси. Конденсат може призвести до незворотного пошкодження конструкції підлоги та покриття.

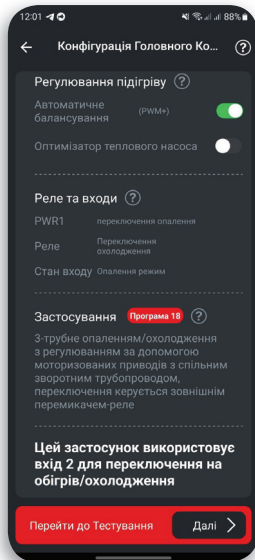
Для керування перемиканням між режимами нагрівання та охолодження до входу IN2 підключається реле або безпотенційний контакт. При замиканні зовнішнього контакту система переходить в режим охолодження.

### Виключення кімнати з охолодження (наприклад ванна кімната)

Якщо у ванній кімнаті є підлога з підігрівом і кімнатний термостат Ison2™, ви можете вимкнути охолодження для цієї кімнати. Охолодження ванної кімнати призведе до дискомфорту та можливо до утворення конденсату на підлозі.

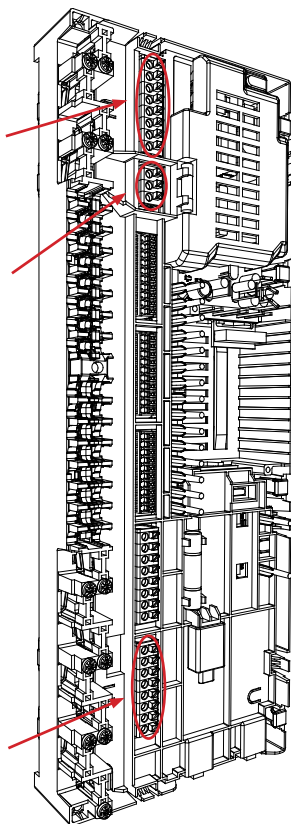
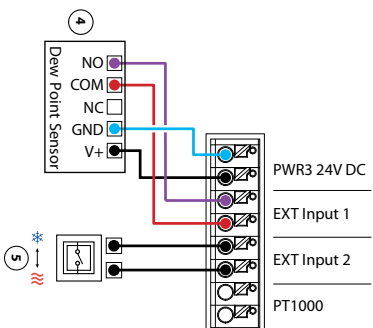
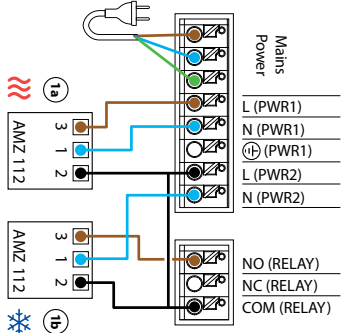
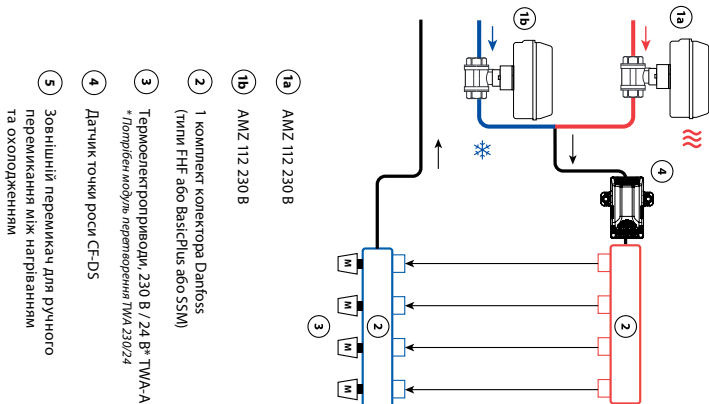
Відключити режим охолодження для кімнати можна двома способами:

1. Використання додатку монтажника у смартфоні.
2. За допомогою меню монтажника на самому терморегуляторі. Для цього встановіть для параметра **ME.7** значення **OFF**.



## Застосування 18

Немає додаткових налаштувань.



App 18

## Застосування 19

4-трубна система опалення / охолодження з 6-ходовим кульовим краном з електроприводом, перемикання на охолодження за зовнішнім безпотенційним NO контактом

### Опис застосування

У цьому застосуванні для перемикання між режимами нагріву та охолодження використовується 6-ходовий моторизований кульовий кран на 230 В.

РЕЛЕ активується, коли система знаходиться в режимі опалення, і використовується для керування 6-ходовим кульовим краном. Вихід PWR1 активний як у режимі нагріву, так і в режимі охолодження. Додатково його можна використовувати для керування 2-ходовим регулюючим клапаном 230 В. Це діє як додатковий запірний клапан, коли немає потреби в обігріві чи охолодженні, зменшуючи непотрібне споживання.

Якщо неможливо запобігти падінню температури подачі нижче точки роси в режимі охолодження, наполегливо рекомендується додати датчик точки роси. Конденсат може призвести до незворотного пошкодження конструкції підлоги та покриття.

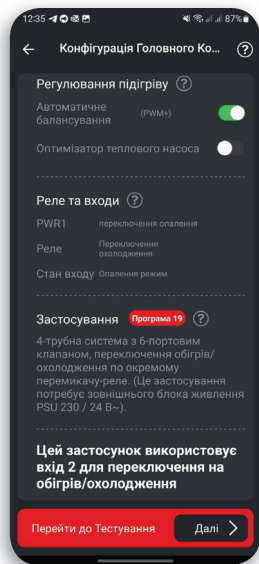
Для керування перемиканням між режимами нагрівання та охолодження до входу IN2 підключається реле або безпотенційний контакт. При замиканні зовнішнього контакту система переходить в режим охолодження.

### Виключення кімнати з охолодження (наприклад ванна кімната)

Якщо у ванній кімнаті є підлога з підігрівом і кімнатний термостат Icon2™, ви можете вимкнути охолодження для цієї кімнати. Охолодження ванної кімнати призведе до дискомфорту та можливо до утворення конденсату на підлозі.

Відключити режим охолодження для кімнати можна двома способами:

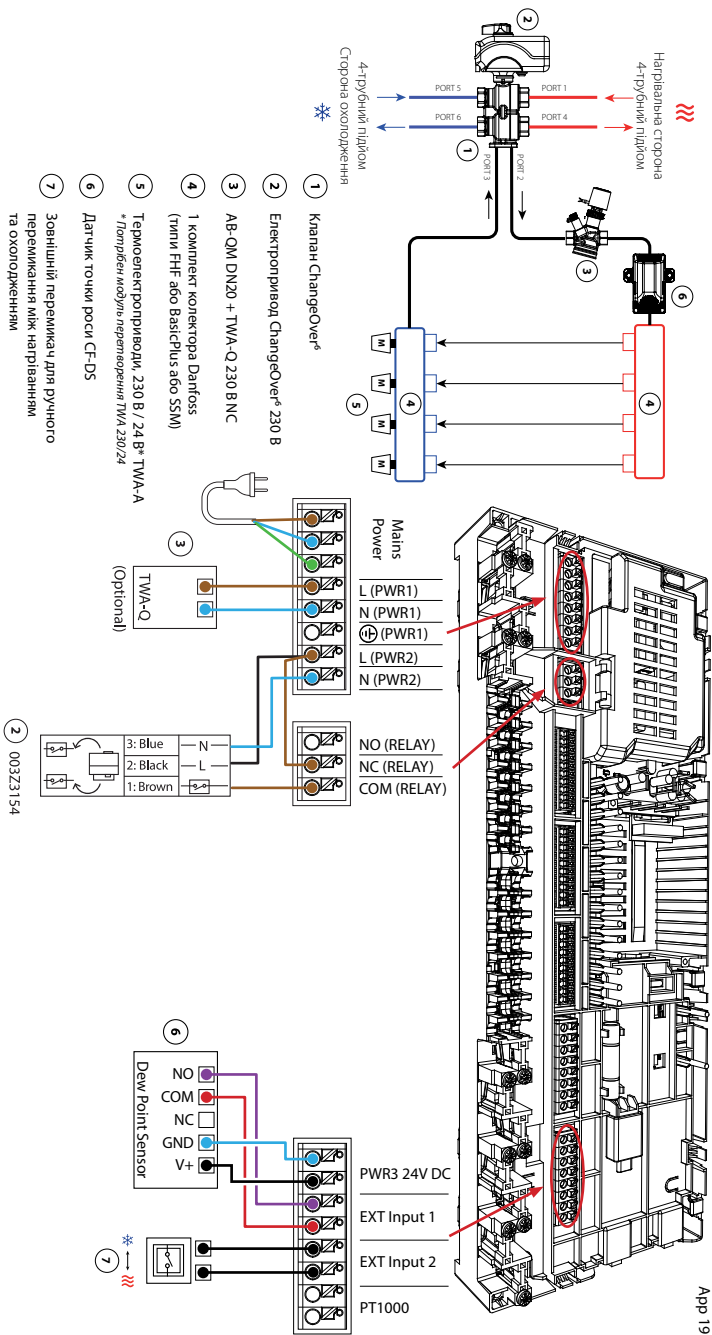
1. Використання додатку монтажника у смартфоні.
2. За допомогою меню монтажника на самому терморегуляторі. Для цього встановіть для параметра **ME.7** значення **OFF**.



### Застосування 19

Немає додаткових налаштувань.

# Система керування гідравлічним опаленням та/або охолодженням



## Застосування 20

4-трубна система опалення/охолодження з чотирма 2-ходовими регулюючими клапанами з термоелектроприводами, перемикання на охолодження за зовнішнім безпотенційним NO контактом

### Опис застосування

У цьому застосуванні для перемикання між режимами опалення та охолодження використовуються чотири 2-ходові регульовальні клапани з електроприводом. Термічні приводи на 2-ходових регулюючих клапанах для охолодження залишатимуться відкритими, доки система перебуває в режимі охолодження. Термоелектроприводи для опалення будуть відкритими, доки система перебуває в режимі опалення.

Додатково можна використовувати керування насосом 230 В PWR1 і РЕЛЕ керування джерелом тепла.

Якщо неможливо запобігти падінню температури подачі нижче точки роси в режимі охолодження, напележливо рекомендується додати датчик точки роси. Конденсат може призвести до незворотного пошкодження конструкції підлоги та покриття.

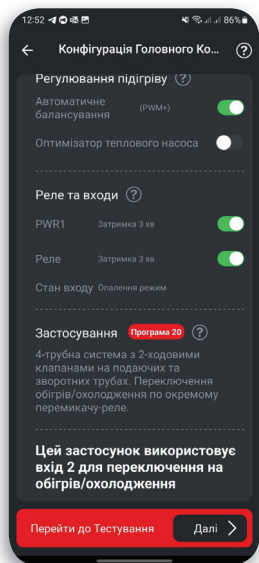
Для керування перемиканням між режимами нагрівання та охолодження до входу IN2 підключається реле або безпотенційний контакт. При замиканні зовнішнього контакту система переходить в режим охолодження.

### Виключення кімнати з охолодження (наприклад ванна кімната)

Якщо у ванній кімнаті є підлога з підігрівом і кімнатний термостат Icon2™, ви можете вимкнути охолодження для цієї кімнати. Охолодження ванної кімнати призведе до дискомфорту та можливо до утворення конденсату на підлозі.

Відключити режим охолодження для кімнати можна двома способами:

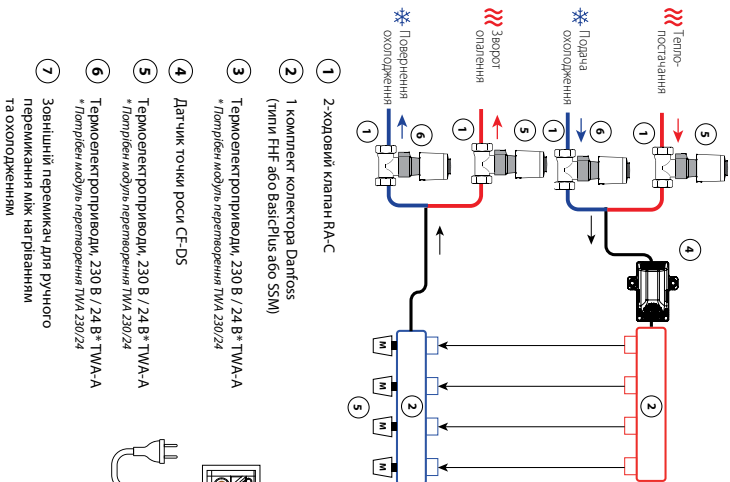
1. Використання додатку монтажника у смартфоні.
2. За допомогою меню монтажника на самому терморегуляторі. Для цього встановіть для параметра **ME.7** значення **OFF**.



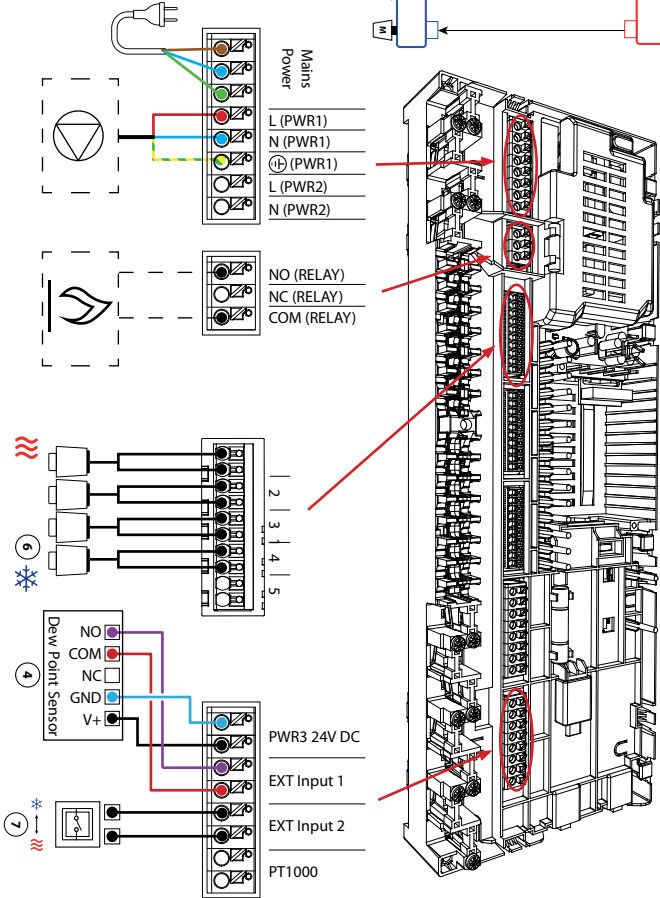
## Застосування 20

Немає додаткових налаштувань.

Система керування гідравлічним опаленням та/або охолодженням



- 1 2-ходовий клапан RA-C
- 2 1 комплект колектора Danfoss (типи RNF або BasicPlus або SSM)
- 3 Термoeлектроприводи, 230 В / 24 В\* ТWA-A  
\* Потрібен модуль перетворення TMA 230/24
- 4 Датчик точки роси СЕ-DS
- 5 Термoeлектроприводи, 230 В / 24 В\* ТWA-A  
\* Потрібен модуль перетворення TMA 230/24
- 6 Термoeлектроприводи, 230 В / 24 В\* ТWA-A  
\* Потрібен модуль перетворення TMA 230/24
- 7 Зовнішній перемикач для ручного перемикачя між нагріванням та охолодженням



App 20





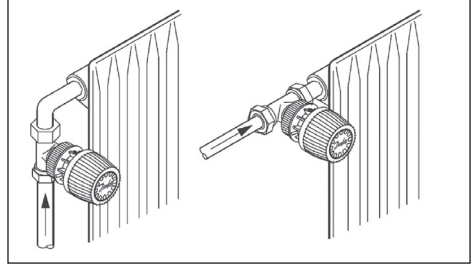
## 2. Термостатичні елементи

### Вибір термостатичного елемента

При виборі термостатичного елемента необхідно керуватися правилом:

**Датчик завжди має бути здатний реагувати на зміну температури повітря в приміщенні.**

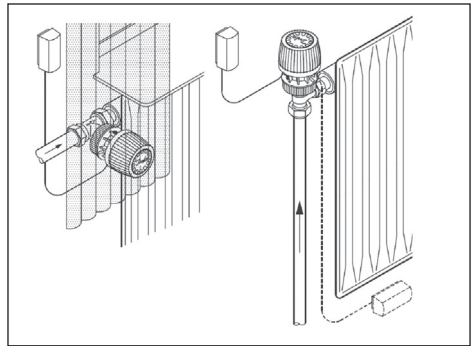
Термостатичні елементи із вмонтованим датчиком завжди мають розташовуватися горизонтально, щоб повітря могло вільно циркулювати навколо датчика. Забороняється встановлювати їх у вертикальному положенні, оскільки тепловий вплив від корпусу клапана і, можливо, від поверхні відкрито прокладених труб системи опалення призведе до неправильного функціонування терморегулятора.



Термостатичні елементи з виносним датчиком слід застосовувати, якщо:

- термостатичний елемент закритий шторою;
- тепловий потік від трубопроводів системи опалення впливає на вбудований датчик;
- термостатичний елемент зазнає впливу протягів;
- потрібна вертикальна установка термостатичного елемента.

Виносний датчик термостатичного елемента необхідно встановлювати на вільній від меблів і штор стіні або плінтусі під радіатором, якщо там немає трубопроводів системи опалення. Усі виносні датчики постачаються з найтоншими капілярними трубками. Під час монтажу слід витягнути капілярну трубку на необхідну довжину (максимум на 2 м) і закріпити її на стіні, користуючись скобами, що додаються, або спеціальним закріпним пістолетом.

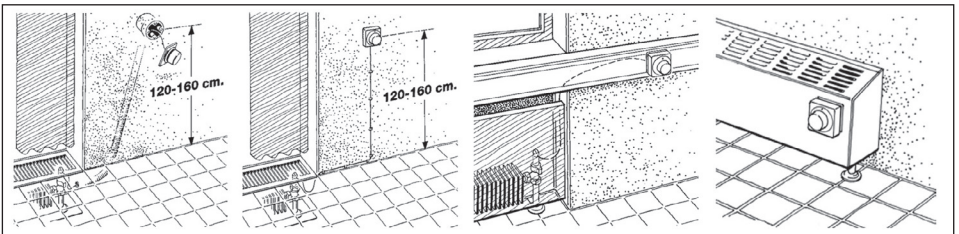


Термостатичні елементи з виносним регулюванням використовують тоді, коли радіатори і встановлені на них клапани терморегуляторів недоступні для користувача, наприклад: закриті незнімними декоративними панелями.

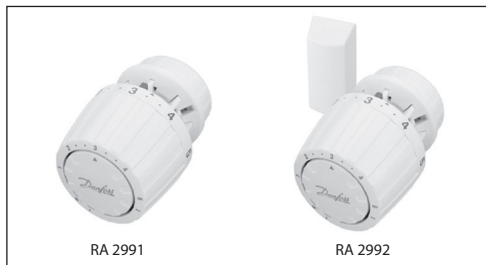
У цій конструкції датчик і вузол настройки поєднані.

Термостатичні елементи з виносним регулюванням розташовують в легкодоступному місці на висоті 1,2–1,6 м від підлоги таким чином, щоб навколишнє повітря могло вільно циркулювати навколо датчика.

Конструкція термостатичного елемента дозволяє також встановлювати його на стандартних коробах європейського типу для прокладання електричних комунікацій.



## 2.1. Термостатичні елементи RA 2991 та RA 2992 з газоконденсатним заповненням сильфона



Термостатичні елементи RA 2991 та RA 2992 мають функцію захисту теплоносія від замерзання і можливість обмеження або блокування встановленої температурної настройки.

Термостатичні елементи RA 2991 та RA 2992 можна комбінувати з регулюючими клапанами і вентиляльними вставками серії RA.

Колір – RAL 9010 (білий).

Тип	Код №	Опис моделі	Капілярна трубка	Діапазон температурної настройки
RA 2991	013G2991	З вмонтованим датчиком	-	5 - 26 °C
RA 2992	013G2992	З виносним датчиком	0 - 2 м	5 - 26 °C

### Додаткове приладдя

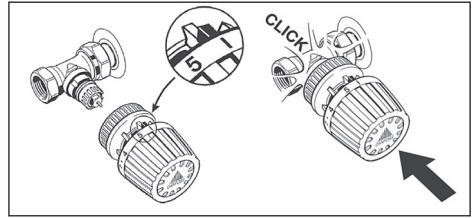
Виріб	Код №
Пристрій для захисту від несанкціонованого втручання і крадіжок термостатичних елементів RA 2991/92 (20 шт.)	013G5245
Набір інструментів: шестигранний ключ та інструмент для розблокування кільця приєднувального механізму термостатичного елемента	013G1236

## Термостатичні елементи

### Монтаж термостатичного елемента

Термостатичні елементи RA 2991 і RA 2992 монтують без застосування будь-якого інструменту.

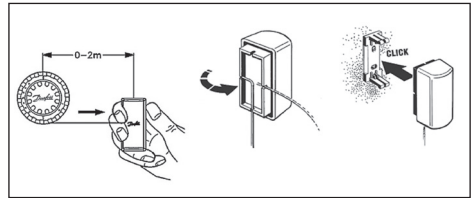
Термоелемент закріплюють на корпусі клапана за допомогою вбудованого приєднувального механізму. Для цього термоелемент необхідно розташувати міткою настройки вгору (як показано на малюнку) і несильно притиснути до клапана до спрацювання заскочки. При цьому активується приєднувальний механізм, і термоелемент встановлюється в правильному положенні.



### Монтаж виносного датчика

Під час монтажу термостатичного елемента з виносним датчиком необхідно враховувати, що датчик не повинен бути закритий (наприклад, шторою) та зазнавати впливу протягів. Не можна також встановлювати його над джерелом високої температури.

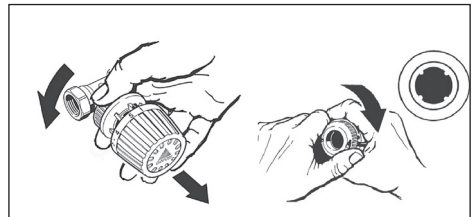
Найтоншу капілярну трубку довжиною 2 м, змотану усередині датчика, витягують на необхідну довжину. Після цього її необхідно зафіксувати в найбільш зручному положенні, як зображено на малюнку, й встановити датчик на закріплену основу.



### Демонтаж термостатичного елемента

Для демонтажу термостатичного елемента необхідно, утримуючи термоелемент, повернути кільце приєднувального механізму проти годинникової стрілки, повернувши фіксатор у вихідне положення.

Якщо приєднувальний механізм було активовано раніше (проводився демонтаж), то перед встановленням термоелемента потрібно вручну стиснути пружину, повернувши у вихідне положення кільце приєднувального механізму.



### Встановлення температури

DANFOSS  
A1561752-10

$X_p = 0\text{ °C}$

$X_p = 2\text{ °C}$

**\*** – настройка на захист від замерзання теплоносія

7	9,5	14	17	20	23	26	28 °C
	*	1	2 • • 3 • • 4	5			
5	7,5	12	15	18	21	24	26 °C

Встановлення необхідної температури в приміщенні здійснюють поворотом рукоятки термостатичного елемента з нанесеною на неї шкалою настройки. На рисунку показаний взаємозв'язок між позначеннями на шкалі настройки і температурою в приміщенні.

Вказані значення температури є орієнтовними, тому що фактична температура в приміщенні часто відрізняється від температури повітря навколо термостатичного елемента і залежить від умов його розташування.

## Термостатичні елементи

### Обмеження і блокування діапазону температурної настройки

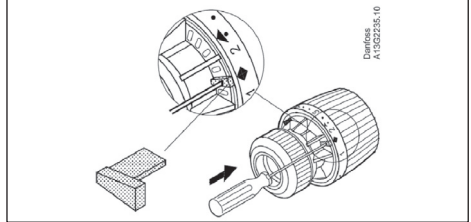
Обмеження або блокування встановленої температурної настройки термостатичних елементів RA 2991 і RA 2992 проводять з допомогою обмежувальних штифтів, розташованих в нижній частині термостатичного елемента.

Для прикладу розглянемо обмеження діапазону настройки значеннями «2» і «4», а також блокування на значенні «3».



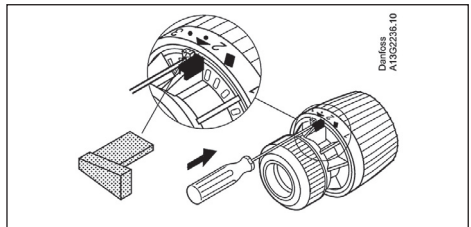
#### Максимальна настройка на значення «4»:

- Витягніть один із обмежувальних штифтів
- Встановіть температурну настройку на значення «4»
- З натиском встановіть обмежувальний штифт в отвір, якій опинився під значком, позначкою на шкалі настройки у вигляді ромба (між значеннями настройки «1» і «2»)
- Обмеження максимальної настройки виконано.



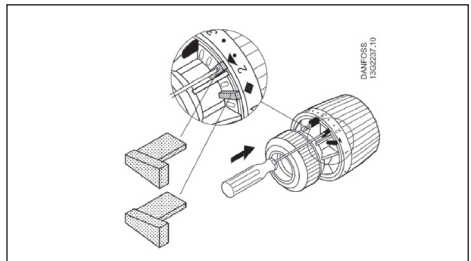
#### Мінімальна настройка на значення «2»:

- Витягніть другий обмежувальний штифт
- Встановіть температурну настройку на значення «2»
- З натиском встановіть обмежувальний штифт в отвір, якій опинився під позначкою на шкалі настройки у вигляді трикутника (між значеннями налаштування «2» і «3»)
- Обмеження мінімальної настройки виконано.



#### Блокування настройки на значенні «3»:

- Витягніть обидва обмежувальних штифти
- Встановіть температурну настройку на значення «3»
- З натиском встановіть перший обмежувальний штифт в отвір, якій опинився під позначкою на шкалі настройки у вигляді ромба (між значеннями настройки «1» і «2»)
- З натиском встановіть другий обмежувальний штифт в отвір, якій опинився під позначкою на шкалі настройки у вигляді трикутника (між значеннями налаштування «2» і «3»)
- Блокування настройки виконано.



## Термостатичні елементи

### Захист від несанкціонованого демонтажу

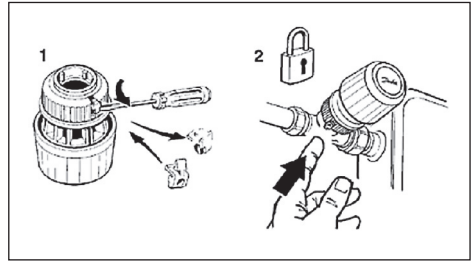
Термостатичний елемент RA 2991/92 можна захистити від несанкціонованого демонтажу, заблокувавши кільце приєднувального механізму.

Для цього замість заглушки в кільці приєднувального механізму встановлюють захисний пристрій:

Захисний пристрій для блокування кільця приєднувального механізму термостатичного елемента має код № 013G5245 (в упаковці 20 шт.)



Захист активують після встановлення термостатичного елемента.



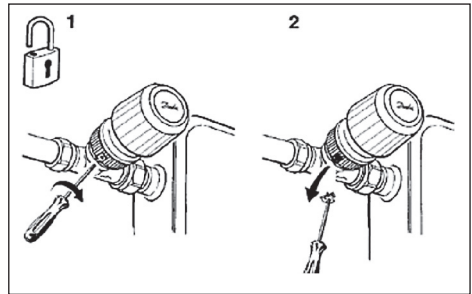
### Видалення захисного пристрою

Зняти захисний пристрій можна лише з допомогою спеціального інструменту фірми Danfoss:

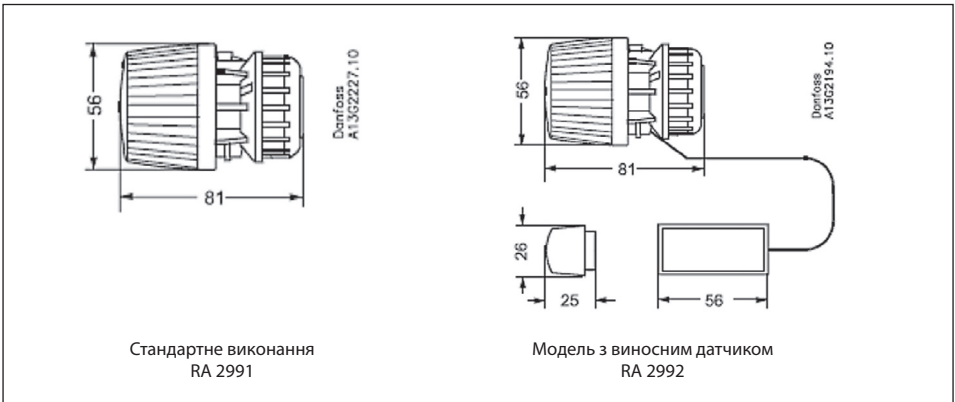
Набір інструментів: шестигранний ключ та інструмент для розблокування кільця приєднувального механізму код № 013G1236

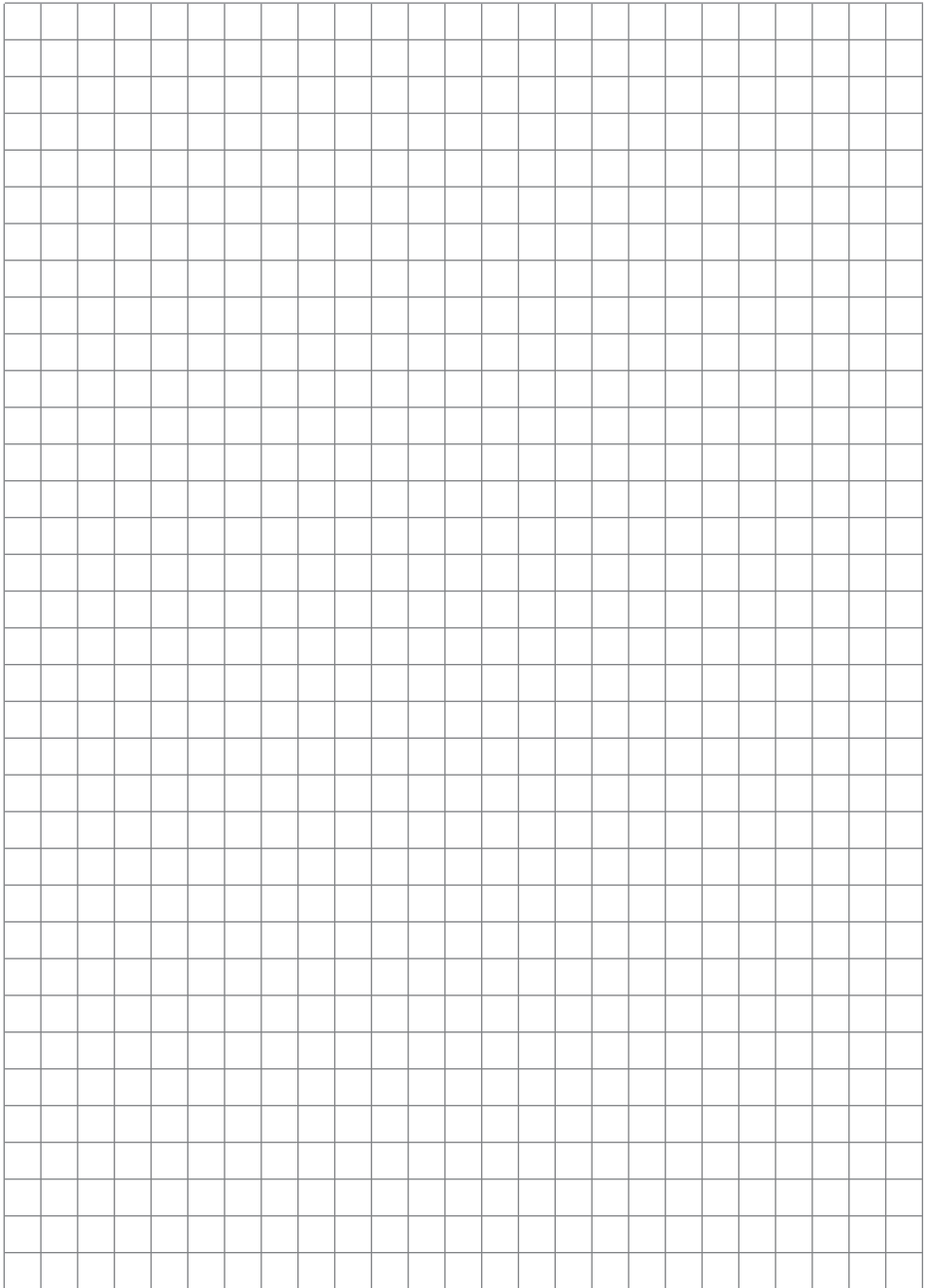


Інструмент для розблокування вкручують в отвір захисного пристрою і, з невеликим зусиллям, витягають його з кільця приєднувального механізму.



### Розміри





## 2.2. Термостатичні елементи RA 5060 з виносним регулятором температури



Термостатичні елементи RA 5060 мають функцію захисту теплоносія від замерзання і можливість обмеження або блокування встановленої температурної настройки. Найтонша капілярна трубка змотана усередині виносного регулятора. Довжина трубки залежить від моделі термостатичного елемента:

RA 5062 – 2 метри;  
RA 5065 – 5 метрів;  
RA 5068 – 8 метрів.

Термостатичні елементи RA 5060 можна комбінувати з регулюючими клапанами і вентиляльними вставками серії RA.

Колір – RAL 9010 (білий).

Тип	Код №	Опис моделі	Капілярна трубка	Діапазон температурної настройки
RA 5062	013G5062	З виносним регулятором температури	0 - 2 м	8 - 28 °C
RA 5065	013G5065	З виносним регулятором температури	0 - 5 м	8 - 28 °C
RA 5068	013G5068	З виносним регулятором температури	0 - 8 м	8 - 28 °C

### Додаткове приладдя

Виріб	Код №
Компактний адаптер для установки термостатичних елементів RA 5060 на клапани серії RA	013G5190
Адаптер для установки термоелементів RA 5060 на клапани з різью M30 x 1,5	013G5194

### Монтаж термостатичного елемента (прокладання капіляра по поверхні стіни)

- Зніміть кришку термостатичного елемента**  
The diagram shows the thermostat element being removed from the wall, with a height of 120-160 cm indicated.
- Витягніть капілярну трубку на необхідну довжину**  
The diagram shows the capillary tube being pulled out from the thermostat element.
- Встановіть адаптер на клапан і вкрутіть фіксуючий гвинт шестигранним ключем**  
The diagram shows an adapter being installed on a valve and secured with a hex key.
- Заведіть капілярну трубку в паз на основі регулятора**  
The diagram shows the capillary tube being inserted into the slot on the base of the thermostat element.
- Основу регулятора закріпіть стрілкою вгору (як показано на малюнку)**  
The diagram shows the thermostat element being secured to the wall with a screw, pointing upwards.
- Закріпіть капілярну трубку на поверхні стіни**  
The diagram shows the capillary tube being secured to the wall with a screw.
- До клапанця притисніть кришку до основи, розташувавши її позначкою настройки вгору**  
The diagram shows the cover being pushed onto the base of the thermostat element, with the adjustment mark pointing upwards.



## Термостатичні елементи

### Монтаж термостатичного елемента (прокладання капіляра в гофрованій трубі)

Зніміть кришку термостатичного елемента

Витягніть капілярну трубку на необхідну довжину

Від'єднайте регулюючий пристрій від адаптера до клапана

Протягніть регулюючий пристрій через гофровану трубу (як показано на малюнку)

Вкрутіть регулюючий пристрій в адаптер для клапана

Встановіть адаптер на клапан і вкрутіть фіксуючий гвинт шестигранним ключем

Заведіть капілярну трубку в паз на основі регулятора

Встановіть основу регулятора стрілкою вгору (як показано на малюнку)

До кляцання притисніть кришку до основи, розташувавши її міткою настройки вгору

### Установлення температури

DANFOSS A1361 1232-10

$X_p = 0^\circ\text{C}$

$X_p = 2^\circ\text{C}$

\* – настройка на захист від замерзання теплоносія

10	14	18	22	26	30°C
* 1	2	3	4	5	
8	12	16	20	24	28°C

Встановлення необхідної температури в приміщенні виконують поворотом рукоятки термостатичного елемента з нанесеною на неї шкалою настройки. На малюнку показано взаємозв'язок між позначками на шкалі настройки і температурою в приміщенні.

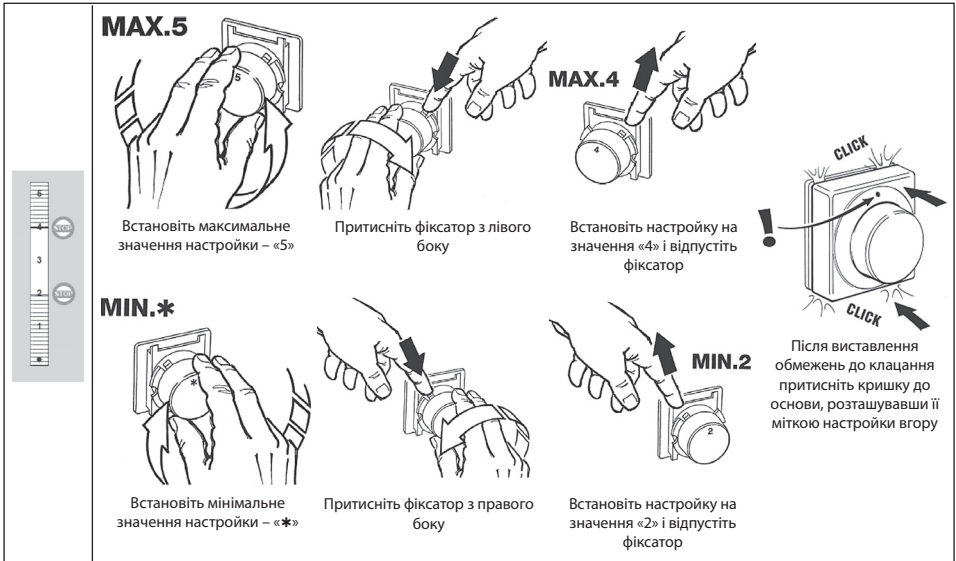
Вказані значення температури є орієнтовними, оскільки фактична температура в приміщенні часто відрізняється від температури повітря навколо термостатичного елемента та залежить від умов його розташування.

## Термостатичні елементи

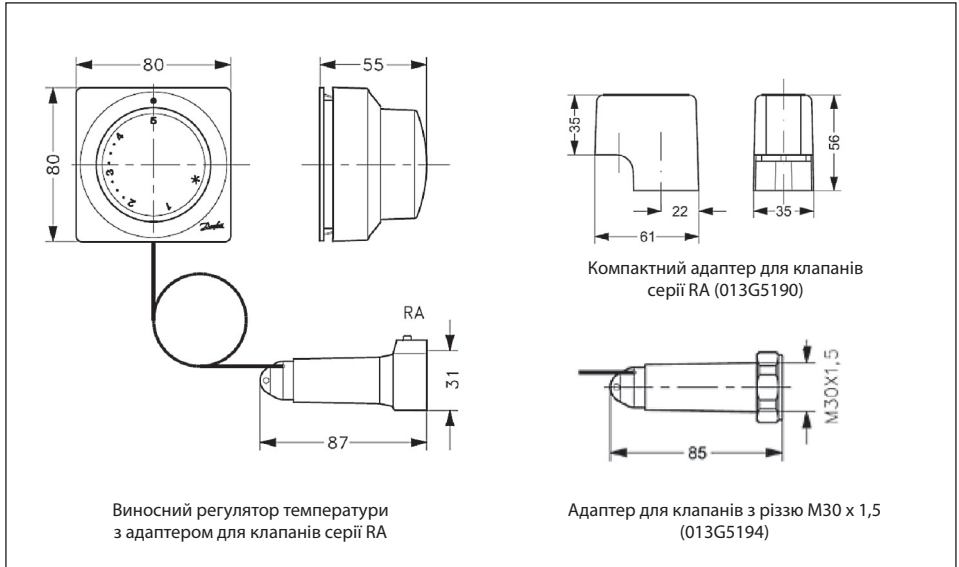
### Обмеження і блокування діапазону температурної настройки

Обмеження або блокування встановленої температурної настройки термостатичних елементів з виносним регулятором температури RA 5060 здійснюють за допомогою фіксаторів, розташованих під рукояткою настройки термостатичного елемента. Щоб отримати до них доступ, необхідно зняти кришку термостатичного елемента.

Для прикладу розглянемо обмеження діапазону настройки значеннями «2» і «4».



Розміри



Виносний регулятор температури з адаптером для клапанів серії RA

Компактний адаптер для клапанів серії RA (013G5190)

Адаптер для клапанів з різью M30 x 1,5 (013G5194)

### 2.3. Термостатичні елементи RAW-K 5030 і RAW-K 5032 з рідинним заповненням для клапанів терморегуляторів з приєднувальною різьбою M30 x 1,5 виробництва Heimeier, Oventrop, MNG та інших



Рідинні термостатичні елементи RAW-K 5030 і RAW-K 5032 мають функцію захисту теплоносія від замерзання і можливість обмеження або блокування встановленої температурної настройки.

Термостатичні елементи RAW-K встановлюють на клапани терморегуляторів з різьбою M30 x 1,5 виробництва Heimeier, Oventrop, MNG та інших, а також на вентиляльні вставки цих виробників, що вмонтовані у компактні радіатори: Biasi, Delta, DiaNorm, Diatherm, Ferroli, Henrad, Kaimann, Kermi, Korado, Purmo, Radson, Superia, Stelrad, Veba, Zehnder-Completo Fix та інших.

Колір – RAL 9010 (білий).

Тип	Код №	Опис моделі	Капілярна трубка	Діапазон температурної настройки
RAW-K 5030	013G5030	із вмонтованим датчиком	-	8 - 28 °C
RAW-K 5032	013G5032	із виносним датчиком	0 - 2 м	8 - 28 °C

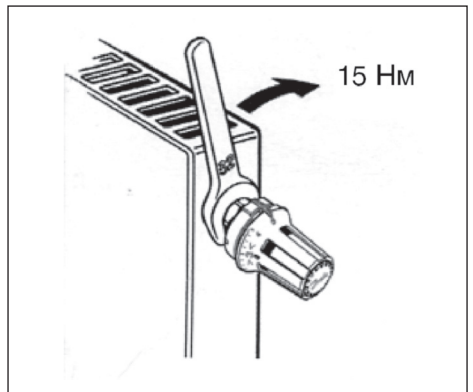
#### Монтаж термостатичного елемента RAW-K

Монтаж термостатичних елементів RAW-K здійснюють за допомогою стандартного 32 мм гайкового ключа з відкритим зівом. Термостатичний елемент оснащений накидною гайкою, яка забезпечує надійне з'єднання з корпусом клапана з різьбою M30 x 1,5.

Перед монтажем температурне налаштування потрібно виставити на значення «5».


Встановіть термостатичний елемент позначкою температурного налаштування вгору (як показано на малюнку) і затягніть накидну гайку із зусиллям 15 Нм.

Для забезпечення правильного функціонування терморегулятора, термостатичні елементи RAW-K 5030 завжди мають бути розташовані горизонтально, щоб повітря могло вільно циркулювати навколо датчика.



## Термостатичні елементи

### Установлення температури



**\* – настройка на захист від замерзання теплоносія**

10	14	18	22	26	30 °C		
*	1	2	• • •	3	• • •	4	5
8	12	16	20	24	28 °C		

Встановлення необхідної температури в приміщенні проводять поворотом рукоятки термостатичного елемента з нанесеною на неї шкалою настройки. На малюнку показано взаємозв'язок між позначками на шкалі настройки і температурою в приміщенні.

Вказані значення температури є орієнтовними, оскільки фактична температура в приміщенні часто відрізняється від температури повітря навколо термостатичного елемента та залежить від умов його розташування.

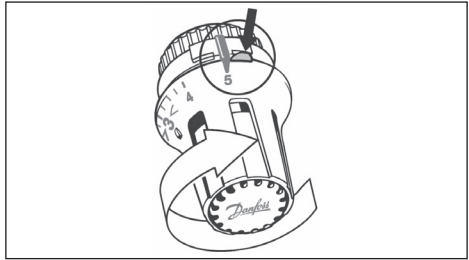
### Обмеження і блокування діапазону температурної настройки

Обмеження або блокування встановленої температурної настройки термостатичних елементів RAW-K здійснюють за допомогою вбудованих обмежувачів, розташованих під шкалою температурної настройки.

Для прикладу розглянемо обмеження діапазону настройки значеннями «2» і «3».

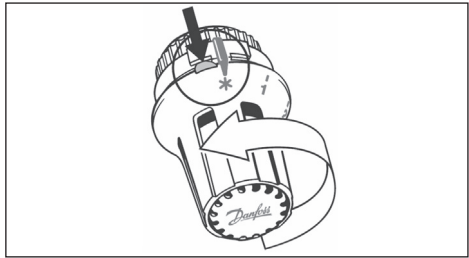
#### Максимальна настройка на значення «3»:

- Встановіть максимальне значення температурної настройки (значення «5»);
- Натисніть на обмежувач з правого боку настроювальної мітки і, утримуючи його в цьому положенні, налаштуйте термостатичний елемент на значення «3»;
- Відпустіть обмежувач.

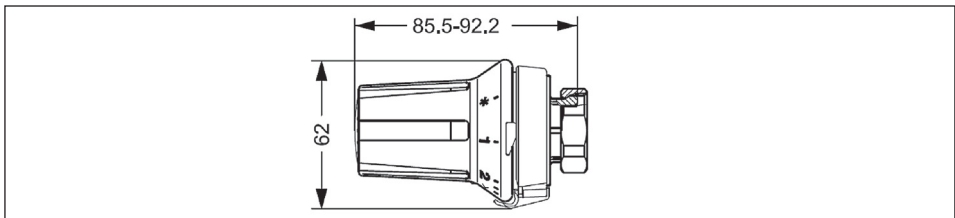


#### Мінімальна настройка на значення «2»:

- Встановіть мінімальне значення температурної настройки;
- Натисніть на обмежувач з лівого боку настроювальної мітки і, утримуючи його в цьому положенні, налаштуйте термостатичний елемент на значення «2»;
- Відпустіть обмежувач.



### Розміри



## 2.4. Програмований радіаторний терморегулятор Danfoss Eco™ з керуванням зі смартфона через Bluetooth



### Основні характеристики:

- Просте програмування за допомогою мобільного додатку на смартфоні або планшеті через підключення Bluetooth
- Заощадження енергії
- Простий монтаж
- Просте керування
- Ручний режим
- Функція «Відчинене вікно»
- Точний контроль температури на основі ПІД-контролера
- Адаптивне навчання
- Зниження температури вдень і вночі за тижневим розкладом, режими «Відпустка» та «Пауза»
- РК-дисплей з чіткою графікою
- Поворот дисплея – 180 градусів
- Обмеження діапазону мін./макс. температур
- Блокування від втручання дітей
- Захист від замерзання

Danfoss Eco™ – автономний радіаторний терморегулятор, призначений для використання в житлових приміщеннях.

Danfoss Eco™ – компактний терморегулятор з простим керуванням за допомогою дискового регулятора та однієї кнопки, який живиться від батарейок. Терморегулятор Danfoss Eco™ програмується за допомогою мобільного додатку та підключення Bluetooth.

Монтаж терморегулятора Danfoss Eco™ здійснюється дуже легко лише за 30 секунд! За допомогою адаптерів можливе встановлення на всі клапани терморегуляторів виробництва Danfoss та на більшість клапанів інших виробників.





Виріб	Адаптери (входять в комплект поставки)	Код №
Терморегулятор Danfoss Eco™	Danfoss RA та K (M30 x 1,5)	014G1001

### Додаткове приладдя






Виріб	Код №
Адаптер RA – для клапанів Danfoss серії RA	014G0251
Адаптер K – для клапанів з різьзою M30 x 1,5	014G0252
Адаптер RTD – для клапанів Danfoss серії RTD	014G0253
Адаптер для клапанів MMA з різьзою M28 x 1,5	014G0264
Адаптер для клапанів Herz з різьзою M28 x 1,5	
Адаптер для клапанів SOMAP з різьзою M28 x 1,5	
Адаптер для клапанів Caleffi	014G0263
Адаптер для клапанів Giacomini	

## Термостатичні елементи

### Технічні характеристики

Тип терморегулятора	Електронний програмований радіаторний терморегулятор
Рекомендоване застосування	Для житлових приміщень (ступінь забруднення 2)
Привід	Електромеханічний
Дисплей	РК-дисплей з білим підсвічуванням
Класифікація програмного забезпечення	A
Регулювання	ПІД
Живлення	2 лужні батарейки AA, 1,5 В
Споживання енергії	3 мВт в режимі очікування; 1,2 Вт в активному режимі
Частота передачі / потужність	2,4 ГГц / <2,1 мВт
Ресурс елементів живлення	До 2 років
Сигнал про низький рівень заряду елементів живлення	На дисплеї блиматиме символ батарейки. Якщо заряд опуститься до критично низького рівня, блиматиме червоне кільце
Температура оточуючого середовища	Від 0 до 40 °С
Температура транспортування	Від -20 до 65 °С
Максимальна температура теплоносія	90 °С
Діапазон регулювання температури	Від 4 до 28 °С
Інтервал вимірювання температури	1 хвилина
Точність годинника	+/- 10 хвилин на рік
Переміщення штоку	Лінійне, до 4,5 мм, макс. 2 мм на клапані (1 мм/с)
Рівень шуму	< 30 дБА
Класифікація безпеки	Тип 1
Функція «відчинене вікно»	Активується при зниженні температури
Маса разом з елементами живлення	198 г (з адаптером RA)
Клас IP	20 (терморегулятор не слід використовувати в місцях, де він може бути механічно пошкодженим, а також де на нього може потрапити вода)
Сертифікати, маркування тощо	   

### Попередньо встановлені програми

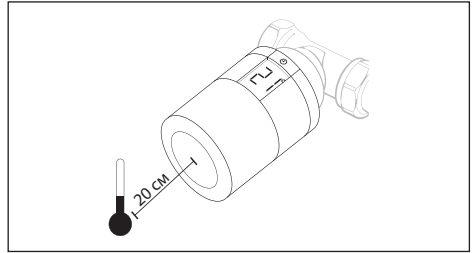
  	<p>Додаток надає можливість вільно вибирати температури для режимів «Вдома», «У від'їзді/Сон» та «Відпустка». Можливе встановлення до 3 періодів зниження температури на добу, а також створення власного тижневого розкладу відповідно до потреб споживача.</p> <p>Якщо терморегулятор Danfoss Eco™ не було з'єднано зі смартфоном, стандартний розклад використовуватиметься доти, доки його не буде змінено вручну обертанням дискового регулятора.</p>
	<p>Якщо у додатку обрано режим «Відпустка», терморегулятор Danfoss Eco™ підтримуватиме температуру на рівні, встановленому для режиму «Відпустка». Температуру для режиму «Відпустка» можна встановити в діапазоні від 5 до 28 °С.</p>
	<p>Режим «Пауза» активується якщо температуру на терморегуляторі Danfoss Eco™ буде знижено до мінімального рівня вручну або через мобільний додаток, на дисплеї з'являється значок режиму «Пауза».</p>

## Термостатичні елементи

### Вимірювання температури приміщення

Терморегулятор Danfoss Eco™ вимірює температуру за допомогою численних вбудованих датчиків для забезпечення точного контролю. Виходячи з даних цих вимірювань, розраховується температура приміщення на відстані приблизно 20 см перед торцевою поверхнею. Це надає можливість терморегулятору Danfoss Eco™ точно підтримувати встановлену температуру в приміщенні.

Проте, не слід забувати, що на роботу терморегулятора Danfoss Eco™ можуть впливати джерела холоду або тепла, такі як камін, сонячне проміння або протяги тощо.



*Зверніть увагу! На дисплеї відображається тільки задана, а не фактична температура повітря в приміщенні.*

### Основні функції

#### Планування розкладу за допомогою мобільного додатку

Терморегулятор дуже легко програмується за допомогою мобільного додатку на смартфоні або планшеті через підключення Bluetooth. Передбачена можливість планування до 3 періодів зниження температури на добу, а також копіювання розкладу в інші дні.

#### Оновлення програмного забезпечення

Оновлення програмного забезпечення здійснюються автоматично, через мобільний додаток. Безпека даних терморегулятора Danfoss Eco™ та мобільного додатку на смартфоні гарантується. Система перевірена незалежними спеціалістами.

#### Функція «Відчинене вікно»

Терморегулятор Danfoss Eco™ оснащено функцією «Відчинене вікно», яка закриває клапан у випадку різкого зниження температури, тим самим заощаджуючи енергію. Нагрів припиняється на 30 хвилин, після чого терморегулятор Danfoss Eco™ відновлює роботу з попередніми налаштуваннями. Після задіяння цієї функції, її наступна активація блокується на 45 хвилин.

#### Адаптація до клапана

Терморегулятор Danfoss Eco™ упродовж першої ночі використання адаптується до конкретного радіатора. Він вимикає та вмикає нагрів, для визначення фактичної

точки відкриття клапана. Це надає можливість терморегулятору Danfoss Eco™ керувати обігрівом у максимально ефективний спосіб. У разі потреби адаптації повторюватиметься раз на ніч протягом тижня. В процесі адаптації клапан може включати опалення незалежно від температури приміщення.

#### Блокування від втручання дітей

Для захисту від втручання дітей активуйте функцію блокування.

#### Адаптивне навчання

Протягом першого тижня терморегулятор Danfoss Eco™ вивчає режим температурної експлуатації приміщення та визначає годину, о котрій необхідно розпочати обігрів приміщення, щоб досягти потрібної температури у встановлений час.

Функція інтелектуального адаптивного керування постійно корегуватиме час початку обігріву в залежності від сезонних коливань температури.

#### Функція «Тренування клапана»

Для підтримання належного функціонування й технічного стану клапанів терморегулятор Danfoss Eco™ здійснює їх автоматичне тестування, повністю відкриваючи клапани щочетверга приблизно о 11:00 та повертаючи до нормального положення. Це особливо важливо в теплий період року, коли нагрів не потрібен.



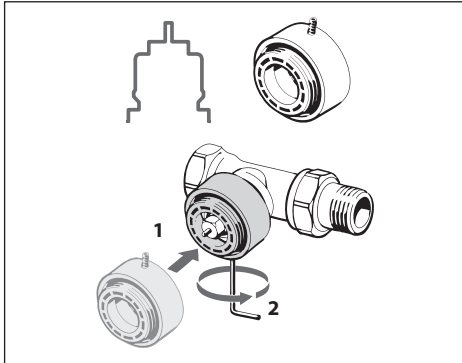
## Термостатичні елементи

### Монтаж

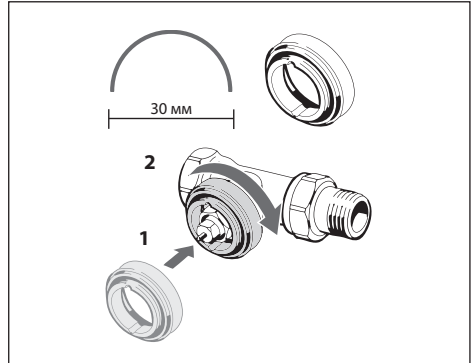
#### Установка потрібного адаптера

Почніть монтаж із встановлення відповідного адаптера. Ідентифікуйте клапан за допомогою спеціального шаблону.

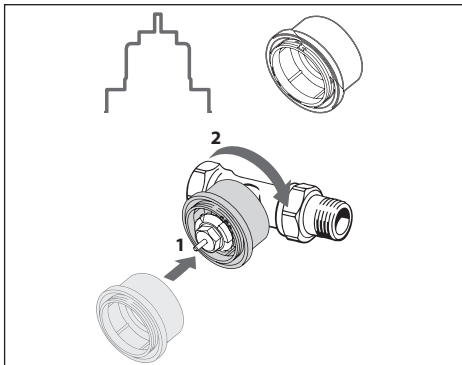
Адаптер для клапанів RA (Danfoss)



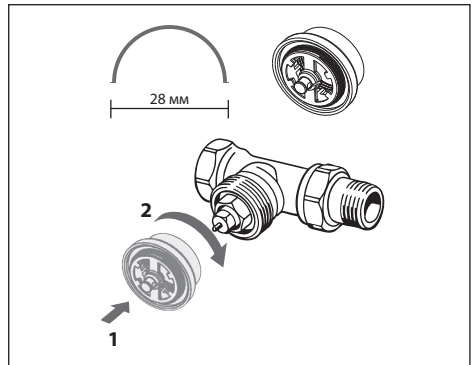
Адаптер для клапанів з різьзою M30 x 1,5



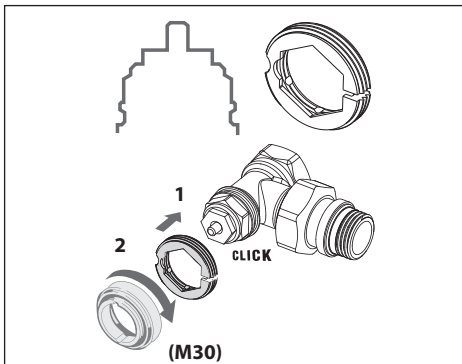
Адаптер для клапанів RTD (Danfoss)



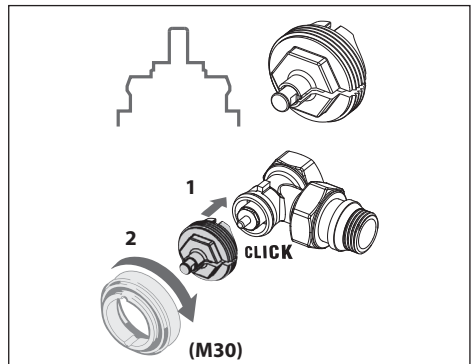
Адаптер для клапанів з різьзою M28 x 1,5



Адаптер для клапанів Caleffi



Адаптер для клапанів Giacomini




## Термостатичні елементи

### Встановлення елементів живлення

Зніміть кришку терморегулятора, як зображено на схемі, та вставте дві батарейки типу AA. Дотримуйтесь правильного розташування полюсів батарейок.

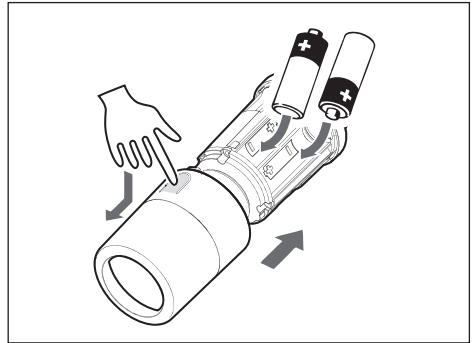
**Не використовуйте** акумуляторні батарейки.

При заміні батарейок встановлену поточну дату та час буде втрачено. Після заміни батарейок виконайте повторне підключення терморегулятора до смартфона для активації роботи за розкладом. Червоне кільце блиматиме. Після повторного підключення до смартфона поточні дата та час будуть відновлені. Якщо підключення не буде встановлено, терморегулятор продовжить працювати в ручному режимі.

Символ низького заряду батареї  з'являється на дисплеї приблизно за один місяць до повного розрядження.

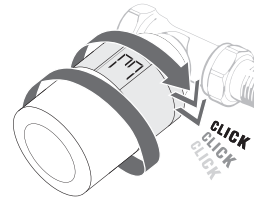
Перед повним розрядженням батарейок терморегулятор Danfoss Eco™ встановить клапан у режим захисту від замерзання.

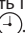
Номінальний строк служби батарейок становить до 2 років.

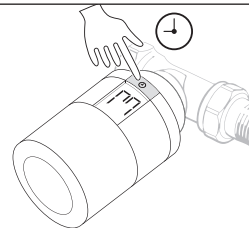


### Монтаж терморегулятора Danfoss Eco™

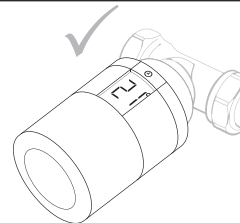
1. Накручіть терморегулятор Danfoss Eco™ на встановлений адаптер за годинникову стрілку, доки не почуєте клацання. Встановивши терморегулятор, відрегулюйте зручне положення дисплея обертаючи терморегулятор.



2. Блимаючий на дисплеї символ великої літери **М** вказує на те, що активовано режим монтажу. Натисніть і утримуйте протягом приблизно 3 секунд кнопку .




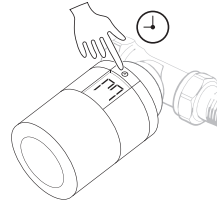
3. Після виходу з режиму монтажу терморегулятора Danfoss Eco™ на дисплеї відобразиться встановлена температура.



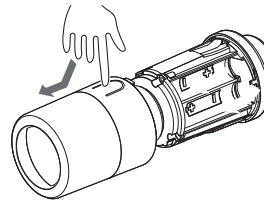
## Термостатичні елементи

### Демонтаж терморегулятора Danfoss Eco™

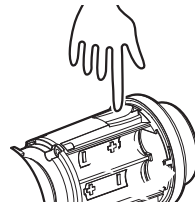
1. Натисніть і утримуйте кнопку , доки на дисплеї не почне блимати велика літера *M*. Це вказує на те, що активовано режим монтажу.



2. Зніміть кришку, натиснувши на фіксатор.



3. Із зусиллям натисніть на фіксатор та скрутіть терморегулятор з адаптера.



### Завантаження додатка Danfoss Eco™ App

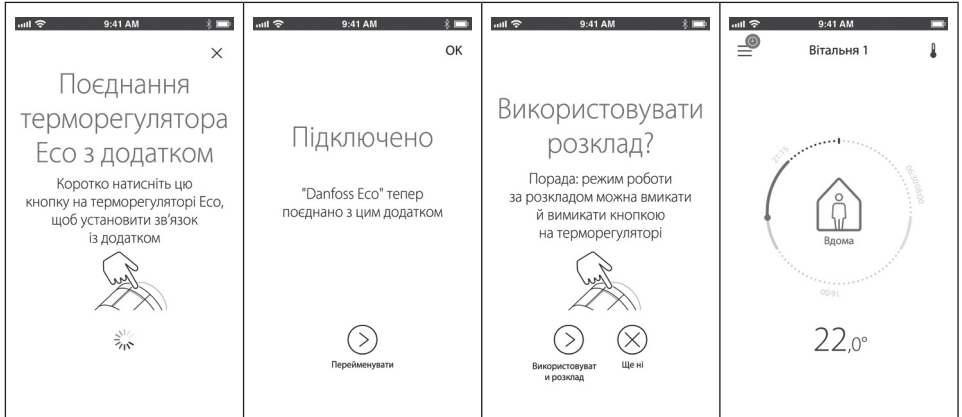
Завантажте додаток Danfoss Eco™ App.



## Термостатичні елементи

### Поєднання терморегулятора Danfoss Eco™ з додатком

Примітка. Увімкніть Bluetooth на смартфоні, щоб підключитись до Danfoss Eco™.



Дотримуйтесь підказок додатка Danfoss Eco™ App, щоб створити пару з терморегулятором Danfoss Eco™. Радіус дії зв'язку Bluetooth становить близько 10 м (залежно від конструкції будівлі і наявних перешкод).

### Автоматичне налаштування

Протягом першого тижня після монтажу терморегулятора Danfoss Eco™ триватиме процес його автоматичної адаптації до системи опалення. Під час цього процесу терморегулятор може повільно реагувати на команди або самостійно вмикати й вимикати опалення. Така поведінка є нормальною та необхідною частиною процесу налаштування.

#### 1. Адаптація до клапана

Упродовж першої ночі використання терморегулятор Danfoss Eco™ адаптується до конкретного клапана радіатора. Він вмикає та вмикає нагрів для визначення фактичної точки відкриття клапана. Це надає можливість терморегулятору Danfoss Eco™ керувати обігрівом у максимально ефективний спосіб. У разі потреби адаптація повторюватиметься раз на ніч протягом тижня.

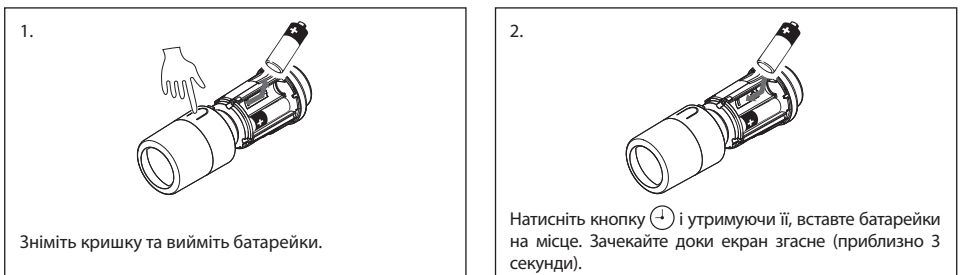
#### 2. Адаптивне навчання

При активації режиму адаптивного навчання (через мобільний додаток), протягом першого тижня терморегулятор Danfoss Eco™ вивчає режим експлуатації та визначає годину, о котрій необхідно розпочати обігрів приміщення, щоб досягти необхідної температури у потрібний час.

Функція інтелектуального адаптивного керування постійно корегуватиме час початку обігріву в залежності від сезонних коливань температури.

Для використання програми заощадження енергії необхідно, аби система опалення була в змозі надати достатню кількість тепла для швидкого обігріву. У разі виникнення проблем зверніться до монтажника вашої системи.

### Відновлення заводських установок терморегулятора Danfoss Eco™

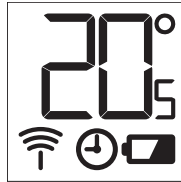


## Термостатичні елементи

### Екран дисплея

Після короткого натискання на дисплеї з'являться символи.

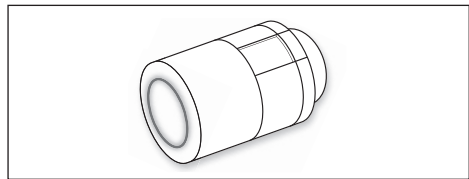
Екран Danfoss Eco™ показує **задану температуру**, а не вимірювану температуру приміщення.



	Під час монтажу або демонтажу терморегулятора Danfoss Eco™, режим монтажу обов'язково має бути активовано. Якщо цього не зробити та виконувати монтаж у неправильному положенні, терморегулятор може бути пошкоджений без можливості відновлення.
	Температура відображається у градусах за шкалою Цельсія. Терморегулятор Danfoss Eco™ показує задану температуру, а не вимірювану температуру приміщення.
	Режим роботи за розкладом.
	Символ антени блимає при необхідності підключення терморегулятора до мобільного додатка. Якщо підключення встановлено, світитиметься червоне кільце (дисплей згасне).
	Низький рівень заряду елементів живлення. На дисплеї блиматиме символ батарейки. При критично низькому рівні заряду блиматиме червоне кільце.

### Кільце з червоним підсвічуванням

Червоне кільце постійно світитиметься, коли встановлено зв'язок з мобільним додатком Danfoss Eco™ App. Також воно блимає, коли заряд елементів живлення досягає критично низького рівня.



### Поворот показів дисплея

Терморегулятор Danfoss Eco™ можна встановлювати у горизонтальному або вертикальному положенні, залежно від використовуваного радіаторного клапана.

Горизонтальне або вертикальне положення дисплея можна визначити у розділі «Розширені настройки» мобільного додатка Danfoss Eco™ App.

### Ручний режим

Терморегулятор Danfoss Eco™ може використовуватись без мобільного додатка Danfoss Eco™ App але тільки в ручному режимі.

**Функціональні можливості у цьому режимі обмежені.**

Для встановлення температури використовуйте маховик (передня частина корпусу) для ручного керування. На дисплеї відображається потрібна температура, а не температура приміщення. У ручному режимі неможлива робота за розкладом з періодами комфортної та зниженої температур.

## Термостатичні елементи

### Розклади та температури

#### Час

Настройки поточного часу переносяться на терморегулятор зі смартфона. Немає потреби встановлювати час вручну. У терморегуляторі Danfoss Eco™ використовується 24-годинний формат часу.

*Зверніть увагу. У разі видалення елементів живлення з терморегулятора Danfoss Eco™ поточний час буде втрачено. Для його відновлення після встановлення елементів живлення, терморегулятор потрібно підключити до смартфона з мобільним додатком Danfoss Eco™ App.*

### Заводські установки температур

Стандартні температури терморегулятора Danfoss Eco™ наведено у таблиці нижче:

	Символ	Назва	Стандартна температура
		Вдома	21°C
		У від'їзді/Сон	17°C
		Відпустка	15°C

Значення температур можна змінювати у мобільному додатку Danfoss Eco™ App.

### Встановлення температури

Встановіть власну температуру для періодів зниження температури у мобільному додатку Danfoss Eco™ App.

	<p>Прокручіть значення температури та вибирайте потрібне вам значення. Діапазон регулювання температур терморегулятора Danfoss Eco™ становить від 5°C до 28°C. Згідно з рекомендаціями Danfoss різниця температур режимів «Вдома» та «У від'їзді/Сон» не має перевищувати 4 градуси.</p> <p><i>Зверніть увагу. Зміни температури, здійснені на головному екрані, будуть тимчасовими та діятимуть до наступного періоду зниження температури.</i></p>
--	--

## Термостатичні елементи

### Встановлення температури

Встановіть власну температуру для періодів зниження температури у мобільному додатку Danfoss Eco™ App.

<p>У мобільному додатку Danfoss Eco™ App можна створити власний розклад. Можна вибрати час доби, у який буде знижено температуру. Можливе встановлення до 3 періодів зниження температури на добу.</p>	<p>У тижневому розкладі періоди режиму «Вдома» позначені червоним кольором. Також існує можливість копіювання створеного для однієї доби розкладу у інші дні тижня.</p>	<p>У мобільному додатку Danfoss Eco™ App доба відображається як коло годинника у 24-годинному форматі, на якому періоди режиму «Вдома» позначені червоним кольором, а також наведено загальний вигляд вашого розкладу з подробицями встановленого часу. Тривалість періоду «Вдома» встановлюється кратно 30 хвилин.</p>

### Режим «Відпустка»

Режим «Відпустка» підтримує знижену температуру в період, що відповідає цьому режиму.

Використовуйте цей режим для заощадження енергії у періоди тривалої відсутності. Режим «Відпустка» можна активувати з мобільного додатка Danfoss Eco™ App.

<p>Режим відпустки можна запланувати або задіяти негайно (зараз).</p>	<p>Для планування відпустки використовуються настройки календарю та часу.</p>	<p>Визначте розклад для режиму «Відпустка» у мобільному додатку Danfoss Eco™ App.</p>	<p>Підтвердіть дати відпустки на екрані мобільного додатка Danfoss Eco™ App.</p>

## Термостатичні елементи

### Скасування режиму «Відпустка»

У разі повернення раніше очікуваної дати програму «Відпустка» можна скасувати та повернути систему до роботи в звичайному режимі.

	<p>Дію активного режиму «Відпустка» можна припинити або змінити його дату та час у мобільному додатку Danfoss Eco™ App.</p>
--	---

### Планування режиму «Відпустка»

	<p>Якщо режим «Відпустка» запланований в майбутньому, його можна просто скасувати або змінити дати його початку та закінчення.</p>
--	--

### Режим «Пауза»

Режим захисту від замерзання підтримує низьку температуру, доки не буде обрано інший режим.

	<p>Якщо на терморегуляторі Danfoss Eco™ буде вручну встановлено мінімальний рівень температури, на дисплеї з'явиться сповіщення та центральний символ поміняється на значок режиму захисту від замерзання «Пауза».</p> <p>Щоб вийти з режиму захисту від замерзання, натисніть центральний символ у мобільному додатку Danfoss Eco™ App та поверніться до роботи за розкладом або встановленої вручну температури.</p>
--	--

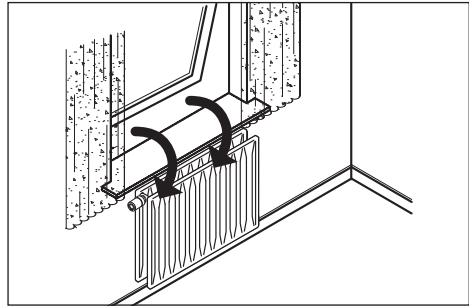


## Термостатичні елементи

### Функція «Відчинене вікно»

Терморегулятор Danfoss Eco™ оснащено функцією «Відчинене вікно», яка закриває клапан у випадку різкого зниження температури, тим самим знижуючи тепловтрати. Постачання тепла припиняється на 30 хвилин, після чого терморегулятор Danfoss Eco™ відновлює роботу з попередньо заданими налаштуваннями. Після задіяння цієї функції, її наступна активація блокується на 45 хвилин.

*Зверніть увагу! Слід пам'ятати, що роботу функції «Відчинене вікно» може бути порушено, якщо терморегулятор Danfoss Eco™ буде закритий занавісками або меблями, що перешкоджають нормальному виявленню зниження температури.*



## Налаштування та режими монтажу

### Встановлення параметрів через додаток Danfoss Eco™ App

	Команда	Установки
Терморегулятори	Перелік встановлених терморегуляторів Danfoss Eco™ (за назвою)	Можливість змінити назву Danfoss Eco™ або скасувати існуюче підключення до терморегулятора Danfoss Eco™.
	Додати Danfoss Eco™	Можливість додати ще один Danfoss Eco™
Обмеження	PIN-код	Можливість встановити PIN-код доступу до терморегулятора з мобільного додатка Danfoss Eco™ App
	Змінити PIN-код	Можливість змінити PIN-код
	Блокування від втручання дітей	З метою захисту терморегулятора Danfoss Eco™ активуйте функцію блокування від втручання дітей. Після активації цієї функції втручання у роботу терморегулятора Danfoss Eco™ можливе лише через мобільний додаток Danfoss Eco™ App, а ручний режим блокується.
	Мін./Макс. температура	Обмеження діапазону регулювання температур. Для зміни налаштувань мінімальної та максимальної температури прокручіть та вибирайте потрібні значення температури у мобільному додатку Danfoss Eco™ App.
Розширені настройки	Адаптивне навчання	Адаптивне навчання забезпечує можливість досягти бажаної температури у потрібний час. Використовуючи збережені дані, функція адаптивного навчання розраховує швидкість (градуси/год.) наступного нагрівання кожної кімнати.
	Керування обігрівом	Функція керування обігрівом терморегулятора Danfoss Eco™ забезпечує своєчасне досягнення комфортної температури відповідно до розкладу. Передбачено два варіанти: «Помірно» та «Швидко». Варіант «Помірно» забезпечує достатню температуру обігріву.
	Поворот дисплея	Дані, що відображаються на дисплеї терморегулятора Danfoss Eco™, можна обертати на 180°. Це забезпечує можливість зручного зчитування показників дисплея як при горизонтальному, так і при вертикальному положенні терморегулятора.
	Режим	Режим монтажу
	Захист від замерзання	Мінімальна температура для захисту системи опалення від замерзання. Температуру можна встановити в діапазоні від 4 до 10°C.

## Термостатичні елементи

### Встановлення параметрів через додаток Danfoss Eco™ App (продовження)

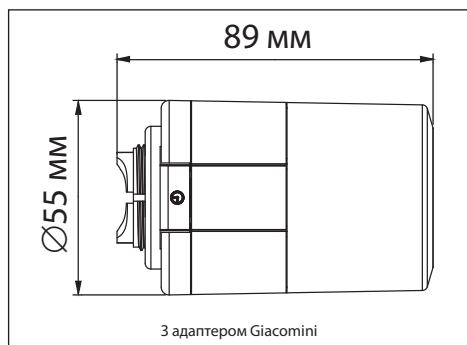
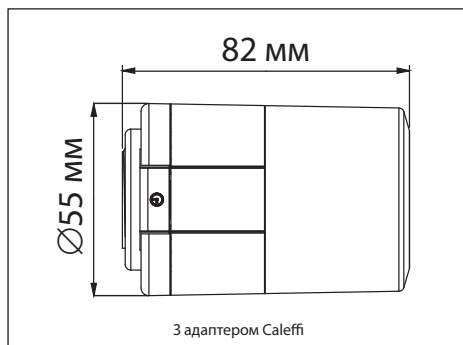
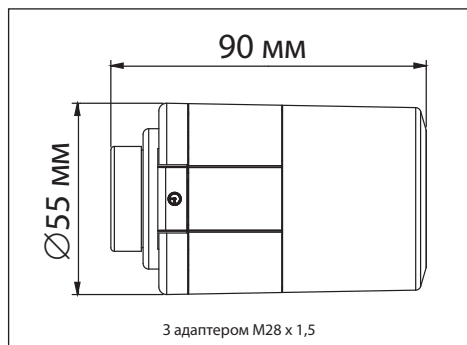
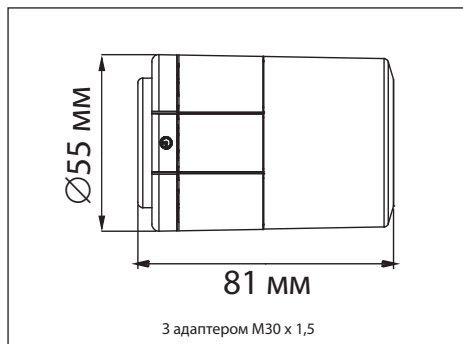
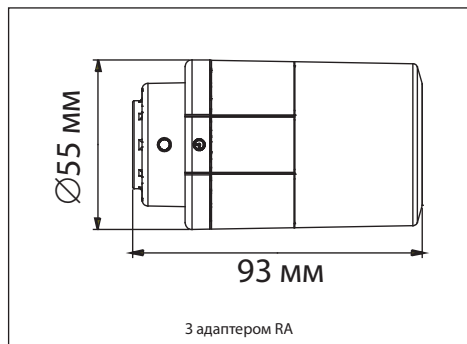
Інформація про систему	Версія програмного забезпечення	Підтвердження завантаження останньої версії програмного забезпечення мобільного додатка Danfoss Eco™ App на ваш пристрій.
EULA	Юридична інформація	Повна версія умов і положень використання мобільного додатка Danfoss Eco™ App.
Допомога	Теми	Посилання на сторінку з найпоширенішими запитаннями та відповідями щодо усунення несправностей терморегулятора Danfoss Eco™.
	Показувати екрани заставок	Відображає екрани з привітанням, які з'являються першими при завантаженні додатку Danfoss Eco™ App.
	Демонстраційний режим	Ознайомтеся з можливостями мобільного додатка Danfoss Eco™ App у демонстраційному режимі, без терморегулятора. У цьому режимі не вноситимуться жодні зміни у роботу терморегулятора Danfoss Eco™, а лише відобразатимуться екрани та функціональні можливості мобільного додатка Danfoss Eco™ App. <b>Увага!</b> Для виходу з демонстраційного режиму, натисніть двічі слово «Демо» на екрані мобільного додатка Danfoss Eco™ App.

### Оновлення ПЗ

Програмне забезпечення терморегулятора Danfoss Eco™ можна оновлювати через мобільний додаток Danfoss Eco™ App. Мобільний додаток Danfoss Eco™ App повідомить про наявність нової версії програмного забезпечення.






## Термостатичні елементи

### Розміри



### 3. Клапани терморегуляторів

#### 3.1. Співставлення типів клапанів

Застосування	Для двотрубних систем				
Тип	Клапани RA-N з внутрішньою різьгою				
Зображення					
Модифікація	прямий	кутовий	осьовий	кутовий для підключення з правого боку радіатора	кутовий для підключення з лівого боку радіатора
Попередня настройка	оснащені вбудованим пристроєм попередньої (монтажної) настройки пропускної здатності з 14-ма значеннями				
З'єднання з радіатором	R ½", R ¾", R 1"		R ½", R ¾"	R ½"	
З'єднання з трубопроводом	Rp ½", Rp ¾", Rp 1"		Rp ½", Rp ¾"	Rp ½"	

Застосування	Для двотрубних систем	
Тип	Клапани RA-FN з внутрішньою різьгою	
Зображення		
Модифікація	прямий	кутовий
Попередня настройка	–	
З'єднання з радіатором	R ½"	
З'єднання з трубопроводом	Rp ½"	

У даному довідникові розглянуті найбільш популярні моделі клапанів терморегуляторів. Асортимент клапанів терморегуляторів компанії «Данфосс» значно ширший. Ми також можемо запропонувати Вам наступні типи клапанів:

- Для двотрубних систем:
  - Клапани RA-N із зовнішньою різьгою
  - Клапани RA-N зі штуцерами для пресового з'єднання
  - Клапани RA-N з пристроєм попередньої (монтажної) настройки з 5-ма значеннями
  - Терморегулятори для рушникосушарок та дизайн-радіаторів (X-tra collection)
  - Приєднувальні гарнітури (RA-K, VHS, RA 15/6TB та інші)
- Для однострубних систем:
  - Клапани RA-G з підвищеною пропускною спроможністю
  - Приєднувальні гарнітури (RA-KE, RA 15/6T та інші).

Більш детальна інформація щодо наведених клапанів терморегуляторів представлена в розділі «Продукція» на нашому сайті: [www.heating.danfoss.ua](http://www.heating.danfoss.ua).

### 3.2. Монтаж клапанів

До початку проведення монтажних робіт арматура повинна пройти вхідний контроль якості з метою виявлення механічних пошкоджень, отриманих при транспортуванні продукції від постачальника замовнику. Обладнання, пошкоджене в процесі монтажу і проведення зварювальних, оздоблювальних та інших робіт, **гарантійній заміні не підлягає.**

Перед встановленням клапанів необхідно ретельно промити систему для видалення бруду, який потрапив в трубопроводи при монтажі і проведенні зварювальних та інших робіт. Якщо промивку системи проводять з встановленими клапанами терморегуляторів, то вони мають бути максимально відкритими (термостатичні елементи повинні бути демонтовані, а настройка – на значенні «N»).

#### 1. Інструмент

Для монтажу клапанів слід використовувати стандартні інструменти, такі як простий гайковий ключ з відкритим зівом або з регульованим розміром зіву (розвідний).

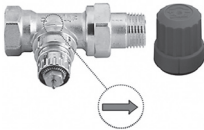


Для монтажу радіаторних ніпелів використовують універсальний ступінчатий ключ.



#### 2. Підключення до радіатора

Клапан терморегулятора монтують на вході в опалювальний пристрій (на падаючому трубопроводі). Напряму потоку теплоносія через клапан повинен відповідати напряму стрілки на його корпусі.



При недотриманні цієї вимоги можливе виникнення шумів (стуків) в клапані.

Клапани випускають з одним із двох типів радіаторних ніпелів:

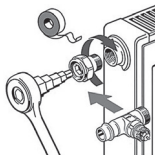
#### Стандартний



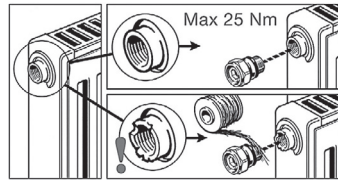
#### Самоушільнюючий



При монтажі клапана із стандартним ніпелем можна «ущільнити» з'єднання ФУМ-стрічкою, спеціальною тефлоновою ниткою або льняним пасмом і сантехнічною пастою. Використовувати фарбу заборонено!



При монтажі клапана з самоушільнюючим ніпелем необхідно переконавшись, що пробка радіатора не має сколів та інших механічних пошкоджень. Якщо їх немає, ніпель монтують без застосування додаткових ущільнюючих матеріалів, просто вкрутивши його із зусиллям 25 Нм. В іншому випадку використовуйте ФУМ-стрічку або інший аналогічний ущільнювач.



Для ущільнення з'єднання з опалювальним пристроєм можна використовувати герметик (наприклад, термостійкий силікон).

#### 3. З'єднання ніпеля з корпусом клапана

Ущільнення «сфера-конус» має одну незаперечну перевагу – відсутність гумових ущільнень, які швидко старіють та псуються. Це забезпечує довговічність та надійність експлуатації навіть при високій температурі теплоносія.

Більше цього, 100% клапанів терморегуляторів на виробництві проходять випробування на герметичність. Тому рекомендується використовувати клапан саме з тим ніпелем, з яким його було придбано.

Не допускається шліфування конусів ніпеля і клапана абразивними матеріалами!

При монтажі додаткові засоби герметизації не потрібні, але рекомендується змастити конус ніпеля і відповідний конус клапана технічним жиром для уникнення подряпин під час затягування.

Допускається багаторазовий демонтаж клапана, який не має пошкоджень.

Затягування з'єднання рекомендуємо проводити динамометричним ключем для забезпечення необхідного за EN 215 зусилля:

DN 15	½	60 Нм
DN 20	¾	80 Нм
DN 25	1	100 Нм

Клапан монтують таким чином, щоб встановлений на нього термостатичний елемент був розташований горизонтально і була забезпечена вільна циркуляція повітря навколо нього. Якщо такий варіант неможливий, використовуйте термостатичний елемент з виносним датчиком або виносним регулятором температури.

## Клапани терморегуляторів

### 4. Підключення трубопроводу до клапана

Майже до всіх клапанів терморегуляторів передбачено підключення трубопроводів із різноманітних матеріалів за допомогою компресійних фітінгів (не входять в комплект поставки).

При монтажі потрібно дотримуватись усіх рекомендацій виробника трубопроводу!

Різання труби слід виконувати перпендикулярно її поздовжній осі за допомогою спеціального інструменту:



Ретельно видаліть задирки і грат, які утворились після різання труби! При роботі з мідними або металополімерними трубами необхідно також провести перевірку/відновлення діаметра труби у місці розрізу за допомогою калібратора:



При муфтовому з'єднанні із стальним трубопроводом переконайтесь у відсутності таких дефектів різьби, як перекіс, відхилення розмірів, залом витків, неповні або зірвані витки, забруднення. Їх наявність неприпустима.

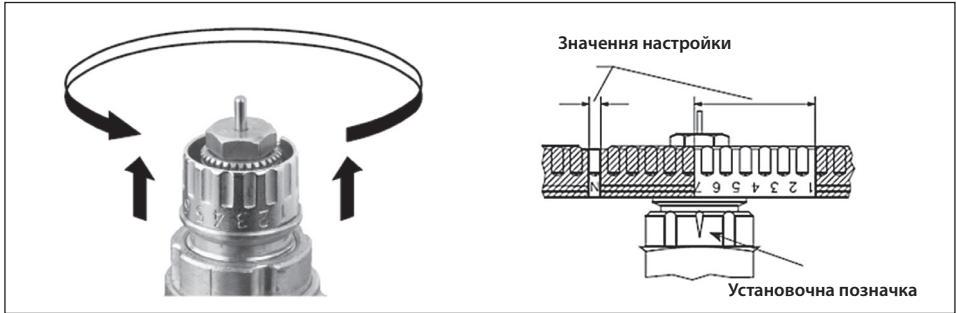
При вигинанні труби слід дотримуватися мінімально допустимих радіусів вигину! Так, вигин мідних м'яких труб із зовнішнім діаметром до 22 мм можна здійснювати вручну з мінімально допустимим радіусом вигину не менше 6-кратного значення зовнішнього діаметра труби.



Не допускається наявність зам'ятин, хвиль і складок на внутрішній відносно центра вигину поверхні труб, а також вм'ятин на зовнішній поверхні.



### 3.3. Попередня настройка клапана



Попередню настройку проводять після промивки і заповнення системи.

Настройку на розрахункове значення здійснюють легко і точно без використання спеціальних інструментів:

- зніміть захисний ковпачок або термостатичний елемент;
- підніміть кільце настройки;
- поверніть кільце настройки так, щоб бажане значення на шкалі встановилося навпроти установочної позначки, розташованої з боку вихідного отвору клапана (заводська настройка – «N»);
- опустіть кільце настройки.

Попередня настройка може здійснюватися в діапазоні від «1» до «7» із кроком 0,5. У положенні «N» клапан повністю відкритий.

Слід уникати встановлення настройки на заштриховану частину шкали.

Після монтажу термостатичного елемента попередня настройка є захищеною і, таким чином, захищеною від несанкціонованого втручання.

Можна заблокувати виставлене значення настройки за допомогою спеціального пластикового кільця:



Код № 013G0294  
(30 шт. в упаковці)

Захист термостатичного елемента від несанкціонованого демонтажу шляхом блокування кільця приєднувального механізму також захищає попередню настройку від неавторизованих змін:



Код № 013G5245  
(20 шт. в упаковці)

Орієнтовно визначити необхідну настройку клапана терморегулятора RA-N можна за допомогою таблиці, наведеної на його упаковці.

Таблиця складена для розрахункового перепаду тиску на клапані  $\Delta P = 10$  кПа і остигання теплоносія в опалювальному приладі  $\Delta T = 10, 15$  або  $20$  °C.

Отримані значення округлені.

Приклад:

- Перепад тиску на клапані RA-N:  $\Delta P = 10$  кПа
- Остигання води в радіаторі:  $\Delta T = 20$  °C
- Необхідна потужність радіатора:  $Q = 1500$  Вт.

	$\Delta T$ [K]			
	10 K	15 K	20 K	
Остигання води в радіаторі $\Delta T$	Watt			
	400	500	700	1
Необхідна потужність радіатора приблизно 1500 Вт	500	800	1100	2
	600	900	1200	3
	1000	1400	1900	4
	1300	1900	2600	5
	1700	2500	3400	6
	2700	4000	7600	7
	3800	5700	7600	N

$\Delta p = 10$  kPa

Результат:  
потрібна настройка – «3,5»

### 3.4. Клапани RA-N з попередньою (монтажною) настройкою для двотрубних насосних систем водяного опалення



Клапани RA-N оснащені вбудованим пристроєм попередньої (монтажною) пропускної здатності в межах таких діапазонів:

RA-N 15:  $k_v = 0,04 - 0,73 \text{ м}^3/\text{год}$

RA-N 20/25:  $k_v = 0,10 - 1,04 \text{ м}^3/\text{год}$ .

Усі клапани RA-N можна комбінувати з усіма термостатичними елементами серії RA, а також з термоелектричними приводами TWA-A.

Для полегшення ідентифікації серед інших клапанів серії RA, клапани RA-N комплектують захисними ковпачками червоного кольору.

До встановлення термостатичного елемента (під час проведення будівельно-монтажних робіт) температуру в приміщенні можна регулювати вручну за допомогою пластикового захисного ковпачка.

Ковпачок не можна використовувати в якості запірного пристрою. Для забезпечення герметичного перекриття слід застосовувати спеціальну латунну рукоятку (код № 013G3300).

Корпус клапана виготовляють з латуні та покривають зовнішню поверхню нікелем.

Натискний штифт у сальниковому ущільненні виготовлено з хромистої сталі. Штифт не потребує змащування впродовж всього терміну експлуатації клапана.

Сальникове ущільнення може бути замінено без зливу води із системи.

Під час проведення водопідготовки слід суворо дотримуватись рекомендацій виробників щодо дозування. Також слід уникати потрапляння в теплоносію речовин, до складу яких входять нафтопродукти (мінеральні масла).

Механічні (міцнісні) і експлуатаційні характеристики радіаторних терморегуляторів RA значно перевищують вимоги європейської норми EN 215.

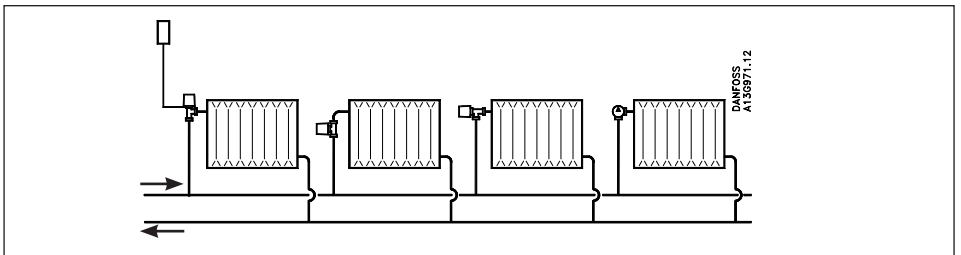
**Технічні характеристики клапанів RA-N:**

Максимальний робочий тиск – 10 бар.

Максимальний перепад тиску на клапані – 0,6 бар.

Випробувальний тиск – 16 бар.

Максимальна робоча температура – 120 °C.









## Клапани терморегуляторів

### Клапани RA-N з внутрішньою різьєю

Тип	Код №	Опис моделі	K <sub>vs</sub> (м <sup>3</sup> /год)	З'єднання	
				система	радіатор
RA-N 15	013G0013	Клапан кутовий	0,90	R <sub>p</sub> ½	R ½
	013G0014	Клапан прямий			
	013G0153	Клапан осьовий			
	013G0233	Клапан кутовий для монтажу з правого боку радіатора			
	013G0234	Клапан кутовий для монтажу з лівого боку радіатора			
RA-N 20	013G0015	Клапан кутовий	1,40	R <sub>p</sub> ¾	R ¾
	013G0016	Клапан прямий	1,00		
	013G0155	Клапан осьовий	1,00		
RA-N 25	013G0037	Клапан кутовий	1,40	R <sub>p</sub> 1	R 1
	013G0038	Клапан прямий			

### Додаткове приладдя для клапанів RA-N

Виріб	Код №	Зображення
Сальникове ущільнення (10 шт. в упаковці)	013G0290	
Рукоятка для клапанів RA. Встановлюють на корпус будь-якого клапана серії RA для відкриття і закриття його вручну	013G5002	
Запірна рукоятка з латуні. Використовують для герметичного перекриття клапанів серії RA за необхідності демонтажу радіатора в працюючій системі при тиску до 10 бар	013G3300	
Пластикові кільця для блокування настройки клапанів RA-N з метою її захисту від неавторизованих змін (30 шт. в упаковці)	013G0294	

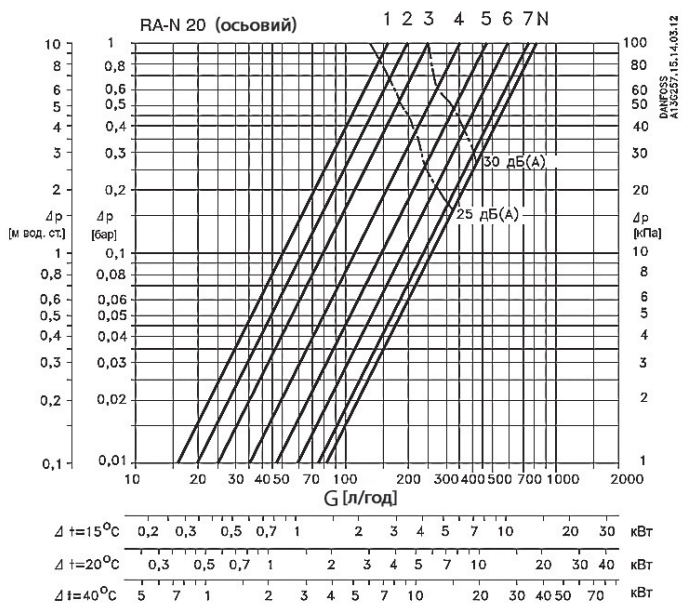
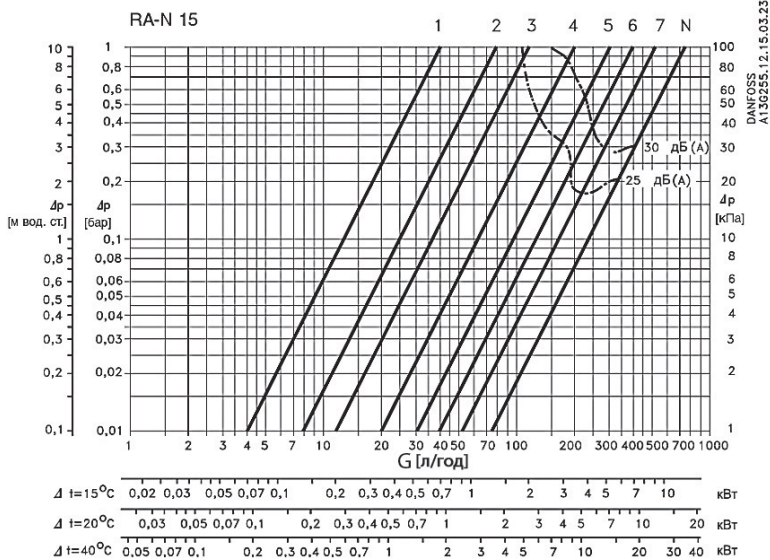
### Монтаж клапана RA-N

Клапан RA-N монтується на вході опалювального пристрою.

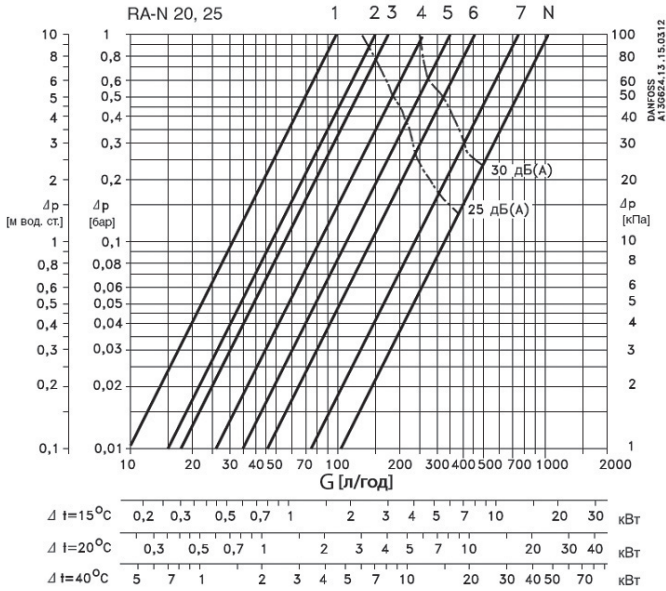
При монтажі клапанів RA-N слід виконувати всі рекомендації, наведені в розділі 3.2.

При встановленні клапана слід враховувати, який термостатичний елемент в подальшому буде встановлено: якщо використовують термостатичний елемент з вмонтованим датчиком або тип термоелемента невідомий, то необхідно передбачити його горизонтальне розташування!

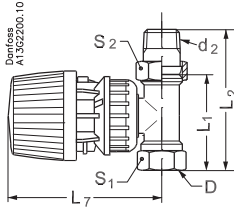
Діаграми пропускної здатності клапанів RA-N



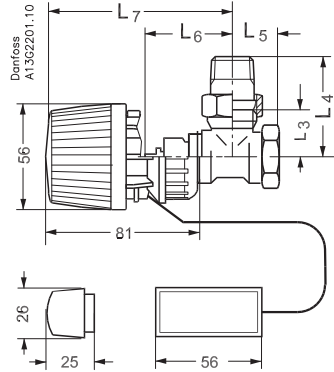
Діаграми пропускної здатності клапанів RA-N (продовження)



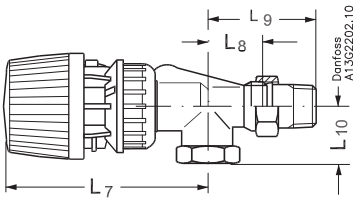
Розміри



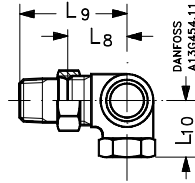
Прямий клапан з термостатичним елементом RA 2991



Кутовий клапан з термостатичним елементом RA 2992

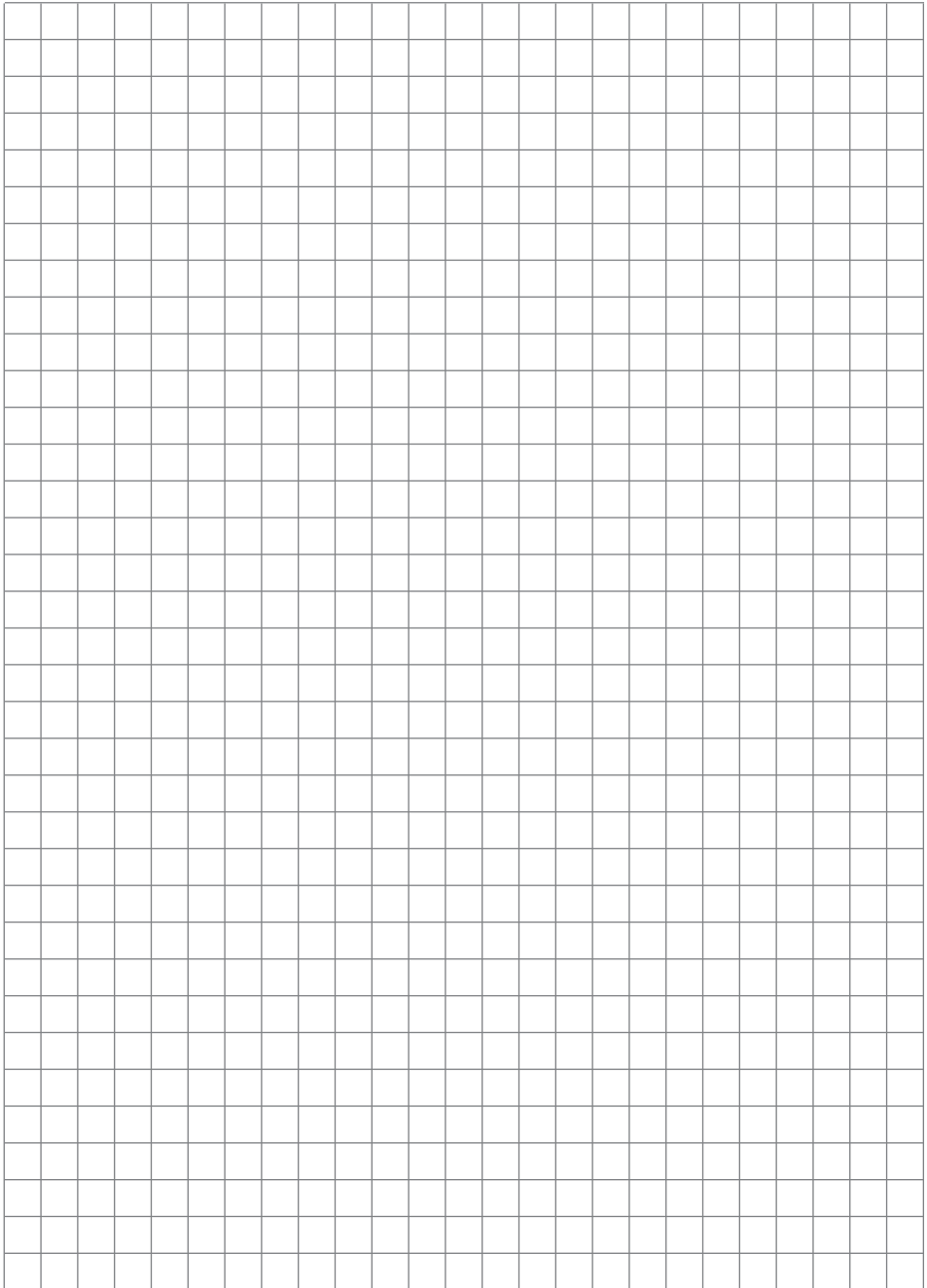


Осьовий клапан з термостатичним елементом RA 2991



Кутовий клапан для монтажу з правого боку радіатора

Тип	З'єднання ISO 7-1			L <sub>1</sub>	L <sub>2</sub>	L <sub>3</sub>	L <sub>4</sub>	L <sub>5</sub>	L <sub>6</sub>	L <sub>7</sub>	L <sub>8</sub>	L <sub>9</sub>	L <sub>10</sub>	S <sub>1</sub>	S <sub>2</sub>
	DN	D	d <sub>2</sub>												
RA-N 15	15	R <sub>p</sub> ½	R ½	55	82	26	53	23	47	96	30	58	26	27	30
RA-N 15 осьовий	15	R <sub>p</sub> ½	R ½						60	109	29	57	27	27	30
RA-N 20	20	R <sub>p</sub> ¾	R ¾	65	98	30	63	26	52	101				32	37
RA-N 20 осьовий	20	R <sub>p</sub> ¾	R ¾						61	110	34	66	30	32	37
RA-N 25	20	R <sub>p</sub> 1	R 1	90	125	40	75	34	52	101				41	46



### 3.5. Вентильні вставки

Радіатори з вбудованими вентильними вставками завдяки компактним розмірам, підвищеним санітарно-гігієнічним характеристикам і зовнішньому вигляду, який вписується навіть у вишукані інтер'єри, міцно зайняли позицію одного із лідерів на українському ринку опалювальних пристроїв.

Але, оскільки виробники компактних радіаторів використовують у своїх виробках вентильні вставки не тільки різних постачальників, але і різних модифікацій, то дуже часто виникає запитання: «Який термостатичний елемент встановлювати на ту чи іншу вентильну вставку?».

Розглянемо два варіанти, які зустрічаються найчастіше:

<p>M23,5x1,5</p>		<p><b>Вентильні вставки серії RA (Danfoss RA)</b>          Вбудовані в радіатори BUDERUS, DE'LONGHI, VOGEL&amp;NOOT та інші.          Можна встановлювати термостатичні елементи:          1. RA 2991          2. RA 2992 (з виносним датчиком)          3. RA 2920 (з захисним кожухом)          4. RA 2922 (з захисним кожухом, з виносним датчиком)          5. RAE          6. RAS-C          7. RAS-C2          8. RAX (широка кольорова гама)          9. Danfoss Eco™ (адаптер входить в комплект поставки)          10. Danfoss Link™ Connect (адаптер входить в комплект поставки)</p>
<p>M30x1,5</p>		<p><b>Вентильні вставки з різью M30 x 1,5 (Oventrop, Heimeier, MNG та інші)</b>          Вбудовані в радіатори KERMI, KORADO, PURMO, RADSON, STELRAD та інші.          Можна встановлювати термостатичні елементи:          1. RAW-K 5030          2. RAW-K 5032 (з виносним датчиком)          3. RAE-K          4. RAS-CK          5. Danfoss Eco™ (адаптер входить в комплект поставки)          6. Danfoss Link™ Connect (адаптер входить в комплект поставки)</p>

Також на вентильні вставки першого типу можна встановлювати термостатичні елементи з виносним регулятором RA 5060. Для їх встановлення на вставки другого типу необхідно використовувати адаптер на різь M30 x 1,5:

<p>RA 5060</p>	Назва	Код №	Зображення
	Компактний адаптер для встановлення термостатичних елементів RA 5060 на клапани серії RA	013G5190	
	Адаптер для встановлення термостатичних елементів RA 5060 на клапани з різью M30 x 1,5	013G5194	

### 3.6. Кутові адаптери для термостатичних елементів



Кутові адаптери Данфосс для термостатичних елементів серії RA застосовують у тих ситуаціях, коли:

- недостатньо монтажного простору для стандартного встановлення термостатичного елемента
- кутове встановлення термостатичного елемента дозволяє покращити його роботу і спростити експлуатацію.

Данфосс виробляє кутові адаптери в двох версіях:

- для вентильних вставок серії RA виробництва компанії Данфосс

**Код № 013G1350**

- для вентильних вставок з приєднувальною різьбою M30x1,5 виробництва компаній Heimeier, MNG, Oventrop та ін.

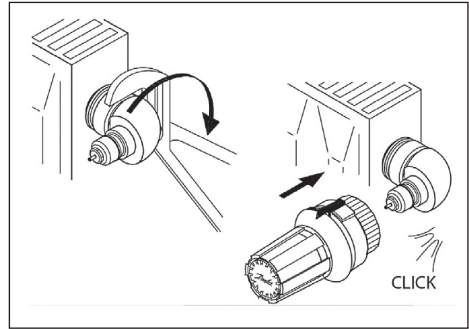
**Код № 013G1360**

#### Монтаж

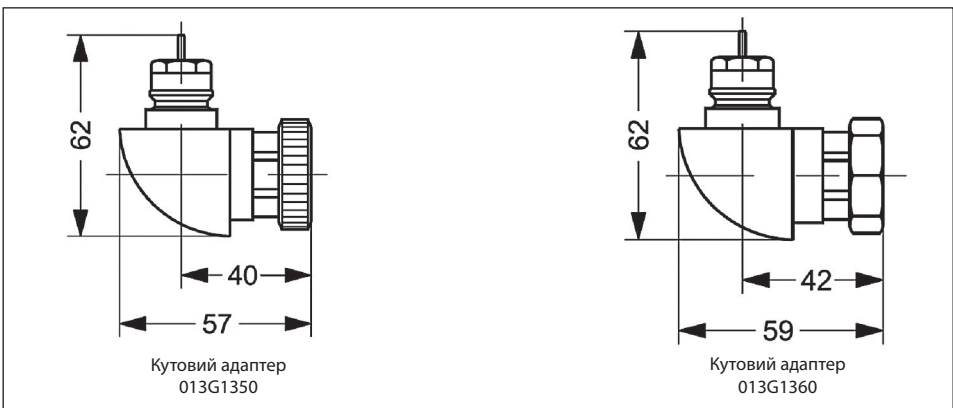
Встановіть на вентильну вставку кутовий адаптер.

При встановленні адаптера слід враховувати, який термостатичний елемент в подальшому буде встановлений: **якщо використовують термостатичний елемент з вбудованим датчиком або тип термоелемента невідомий, то необхідно передбачити його горизонтальне розташування!**

Термостатичний елемент необхідно розташувати міткою температурної настройки вгору (як показано на малюнку) і несильно притиснути до корпусу клапана до спрацювання вбудованого приєднувального механізму (клацання). Активізація приєднувального механізму свідчить про те, що термостатичний елемент встановлено в правильному положенні.



#### Розміри



## 4. Комплекти для обв'язки радіаторів

### 4.1. Комплекти для обв'язки радіаторів з нижнім підключенням: термостатичні елементи RAS-C або RAS-CK та H-подібні запірні клапани RLV-KB



Комплекти, до складу яких входять прямий або кутовий H-подібний запірний клапан RLV-KB і термостатичний елемент RAS-C або RAS-CK, застосовують для обв'язки радіаторів з нижнім підключенням в двотрубних системах водяного опалення індивідуальних квартир, котеджів, невеликих комерційних будівель тощо.

RAS-C і RAS-CK – автоматичні регулятори температури прямої безперервної дії з малою зоною пропорційності ( $X_p$ ), які працюють без допоміжної енергії.

Термостатичні елементи RAS-C встановлюють на вентиляльні вставки серії RA фірми Danfoss, які входять в конструкцію компактних радіаторів різних виробників: Buderus, De'longhi, VOGEL&NOOT та ін.

Термостатичні елементи RAS-CK встановлюють на вентиляльні вставки з приєднувальною різьзою M30 x 1,5 фірм Heimeier, Oventrop, MNG та ін. Такі вентиляльні вставки входять в конструкцію компактних радіаторів різних виробників: Kermi, Korado, Purmo, Radson, Stelrad та ін.

Сильфони термостатичних елементів RAS-C і RAS-CK заповнені термочувливою рідиною.

Термостатичні елементи RAS-C і RAS-CK мають настройку на захист теплоносія від замерзання і можливість обмеження або блокування температурної настройки. Діапазон температурної настройки від 8 до 28 °C.

Запірні клапани RLV-KB призначені для підключення радіаторів з нижнім розміщенням приєднувальних штуцерів з міжосьовою відстанню 50 мм до трубопроводів горизонтальних двотрубних систем. За допомогою RLV-KB можна відключати радіатор для його демонтажу або технічного обслуговування без зливу води із всієї системи опалення. Детальнішу інформацію про клапани RLV-KB наведено в розділі 6.5.

#### Технічні характеристики

##### Термостатичні елементи RAS-C і RAS-CK з рідинним заповненням

Тип	Опис моделі	Діапазон температурної настройки <sup>1)</sup>
RAS-C	Із вмонтованим датчиком; з настройкою на захист від замерзання теплоносія; з можливістю обмеження або блокування температурної настройки; для вентиляльних вставок серії RA (Danfoss)	8 – 28 °C
RAS-CK	Із вмонтованим датчиком; з настройкою на захист від замерзання теплоносія; з можливістю обмеження або блокування температурної настройки; для вентиляльних вставок з приєднувальною різьзою M30 x 1,5 (Heimeier, Oventrop, MNG та ін.)	8 – 28 °C

<sup>1)</sup> Температури встановлені для  $X_p = 2$  К. Це означає, що клапан закриється повністю, коли температура в приміщенні перевищуватиме температуру настройки на 2 °C.

##### H-подібні запірні клапани RLV-KB

Тип	Модифікація	З'єднання		Максимальний тиск		Макс. робоча температура	$K_{vs}$ (м <sup>3</sup> /год)
		радіатор	система	робочий	пробний		
RLV-KB	кутовий	G ½ A	G ¾ A	10 бар	16 бар	120 C	1,4
	прямий						



## Комплекти для обв'язки радіаторів

### Номенклатура і коди для оформлення замовлень

Опис	Комплектність	Код №
H-подібний запірний клапан RLV-KB прямий (G ½ A x G ¾ A) і термостатичний елемент RAS-CK (M30 x 1,5)		013G5275
H-подібний запірний клапан RLV-KB кутовий (G ½ A x G ¾ A) і термостатичний елемент RAS-CK (M30 x 1,5)		013G5276
H-подібний запірний клапан RLV-KB прямий (G ½ A x G ¾ A) і термостатичний елемент RAS-C (Danfoss RA)		013G5277
H-подібний запірний клапан RLV-KB кутовий (G ½ A x G ¾ A) і термостатичний елемент RAS-C (Danfoss RA)		013G5278

### Приладдя і запасні частини

Виріб	Код №
Самоуцільнюючий з'єднувальний ніпель для підключення RLV-KB до опалювального приладу з внутрішньою різью G ½ (20 шт. в упаковці)	003L0399
Пристрій для захисту від несанкціонованого втручання і крадіжки термостатичних елементів RAS-C (в упаковці 20 шт.). Колір чорний	013G5241
Набір інструментів: шестигранний ключ і інструмент для розблокування кільця приєднувального механізму	013G1236

До клапана RLV-KB можуть бути підключені полімерні, металополімерні, сталеві або мідні трубопроводи з допомогою компресійних фітінгів (див. розділ 7 «Компресійні фітінги»).

### Монтаж термостатичного елемента

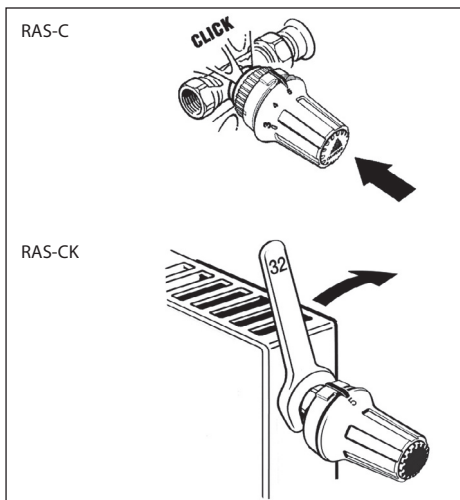
Монтаж термостатичних елементів RAS-C здійснюють без використання будь-яких інструментів: термостатичний елемент необхідно розташувати міткою температурної настройки вгору (як показано на малюнку) і несильно притиснути до корпусу клапана до спрацювання вбудованого приєднувального механізму (кляцання). Активізація приєднувального механізму свідчить про те, що термостатичний елемент встановлено у правильному положенні.

Перед монтажем температурну настройку потрібно виставити на максимальне значення («5»).

Монтаж термостатичних елементів RAS-CK здійснюють за допомогою стандартного 32-мм гайкового ключа з відкритим зівом. Термостатичний елемент оснащений накидною гайкою, яка забезпечує надійне з'єднання з корпусом клапана з різью M30 x 1,5.

Перед монтажем температурну настройку потрібно виставити на максимальне значення («5»).

Встановіть термостатичний елемент міткою температурної настройки вгору (як показано на малюнку) і затягніть накидну гайку із зусиллям 15 Нм.

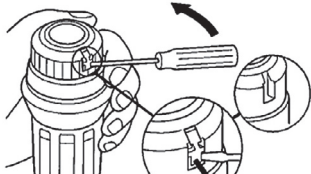


Для забезпечення правильної роботи терморегулятора, термостатичний елемент повинен бути розташований горизонтально, щоб повітря могло вільно циркулювати навколо датчика.

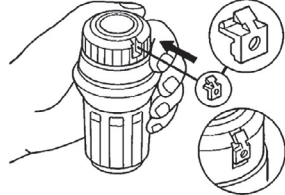
## Комплекти для обв'язки радіаторів

### Блокування термостатичного елемента

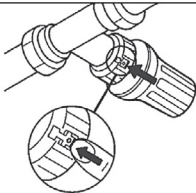
При необхідності, термостатичний елемент RAS-C може бути захищений від несанкціонованого втручання шляхом блокування кільця приєднувального механізму. Для цього потрібно використати захисний пристрій, який замовляється окремо (код № 013G5241 (в упаковці 20 шт.)).



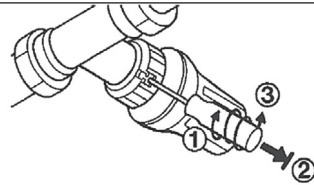
Вийміть заглишку з кільця приєднувального механізму (наприклад: за допомогою викрутки)



Встановіть на її місце захисний пристрій, але **не вдавлюйте його в гніздо повністю**



Після монтажу термостатичного елемента на клапан або вентиляну вставку вдав'ять захисний пристрій в гніздо до упору

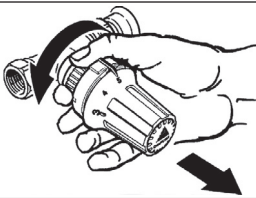


При необхідності демонтажу, захисний пристрій витягують за допомогою спеціального інструменту (див. «Приладдя») без пошкодження термоелемента

Для захисту від несанкціонованого демонтажу термостатичного елемента RAS-CK використовують захисне пластикове кільце (код № 013G5389): два напівкільця замикають навколо гайки, яка з'єднує термостатичний елемент з клапаном терморегулятора. Кільце вільно обертається навколо гайки, виключаючи доступ до неї.

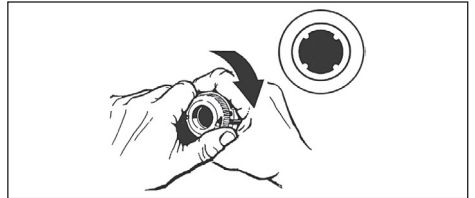


### Демонтаж термостатичного елемента RAS-C



Демонтаж термостатичного елемента RAS-C проводиться в такій послідовності:

- Витягніть захисний пристрій за допомогою спеціального інструменту фірми Danfoss. Для цього інструмент для розблокування вкрутіть в отвір захисного пристрою і, з невеликим зусиллям, видаліть його з приєднувального механізму.
- Встановіть температурну настройку термостатичного елемента на максимальне значення («5»).




- Утримуючи термоелемент, поверніть кільце приєднувального механізму проти годинникової стрілки, повернувши фіксатор у вихідне положення, і зніміть термостатичний елемент.

Для встановлення термоелемента з активованим раніше приєднувальним механізмом (проводився демонтаж) необхідно поворотом кільця вручну звести приєднувальний механізм у вихідне положення.

## Комплекти для обв'язки радіаторів

### Настройка температури



10	14	18	22	26	30 °C
*	1	2	3	4	5
8	12	16	20	24	28 °C

\* – настройка на захист теплоносія від замерзання

Установку необхідної температури повітря в приміщенні здійснюють поворотом рукоятки термостатичного елемента з нанесеною на неї шкалою настройки. На малюнку показано взаємозв'язок між позначками на шкалі настройки і температурою в приміщенні.

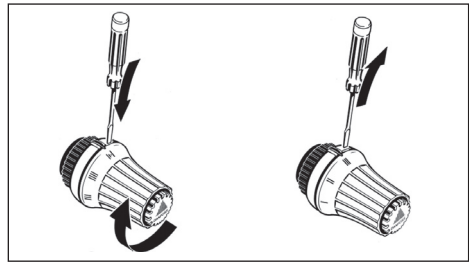
Вказані значення температури є орієнтовними, оскільки фактична температура в приміщенні часто відрізняється від температури повітря навколо термостатичного елемента та залежить від умов його розміщення.

### Обмеження діапазону температурної настройки

Обмеження або блокування встановленої температурної настройки термостатичних елементів серії RAS-C і RAS-CK проводять з допомогою вбудованих обмежувачів, розташованих під шкалою температурної настройки. Для прикладу розглянемо обмеження діапазону настройки значеннями «2» і «3».

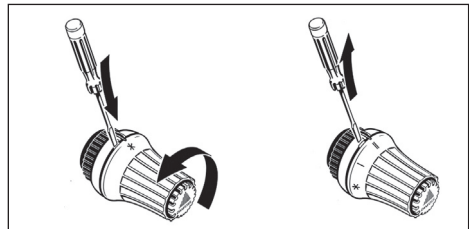
#### Максимальна настройка на значення «3»:

- Встановіть максимальне значення температурної настройки (значення «5»);
- Натисніть на обмежувач з правого боку настроювальної мітки (наприклад, з допомогою викрутки) і, утримуючи його в цьому положенні, налаштуйте термостатичний елемент на значення «3»;
- Відпустіть обмежувач.

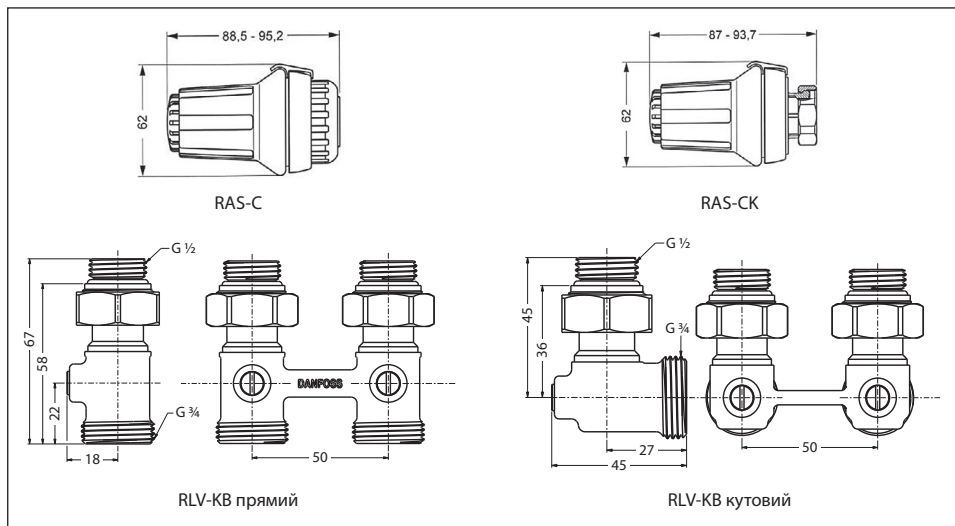


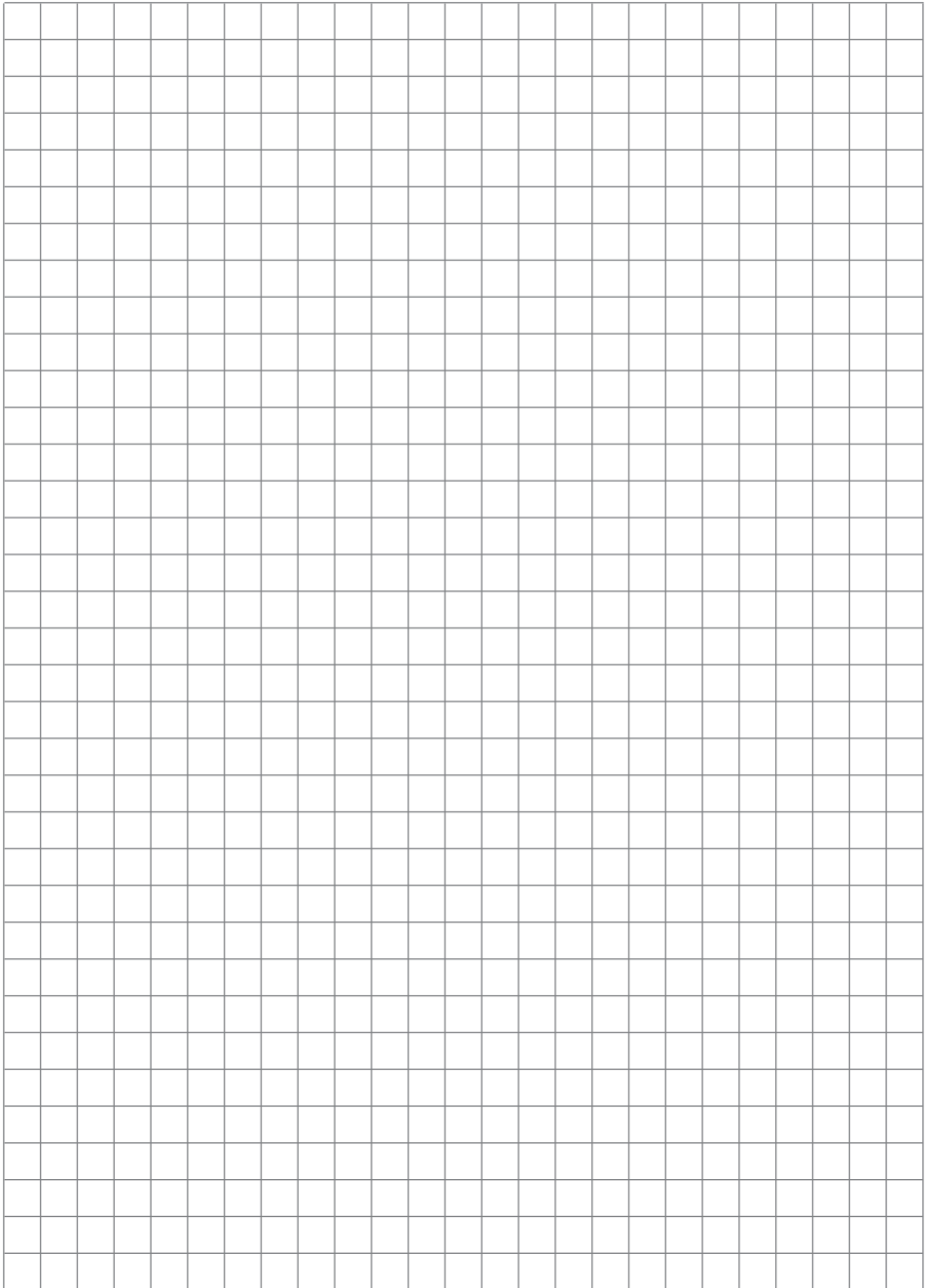
#### Мінімальна настройка на значення «2»:

- Встановіть мінімальне значення температурної настройки;
- Натисніть на обмежувач з лівого боку настроювальної мітки (наприклад, з допомогою викрутки) і, утримуючи його в цьому положенні, налаштуйте термостатичний елемент на значення «2»;
- Відпустіть обмежувач.

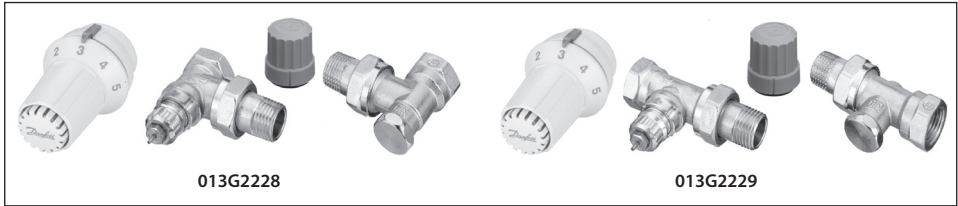


Розміри





## 4.2. Комплекти для обв'язки радіаторів з бічним підключенням: термостатичний елемент RAS-C, клапан терморегулятора без попередньої настройки RA-FN та запірний клапан RLV-S



Комплекти, до складу яких входять термостатичний елемент RAS-C та прямі або кутові клапани RA-FN і RLV-S, застосовують для обв'язки радіаторів з бічним підключенням в нерозгалужених двотрубних системах водяного опалення (котеджі, квартири, невеликі комерційні будівлі тощо), в яких немає необхідності в тонкому балансуванні.

RAS-C – автоматичний регулятор температури прямої безперервної дії з малою зоною пропорційності (Xp), який працює без допоміжної енергії.

Сильфон термостатичного елемента RAS-C заповнений термочувливою рідиною.

Термостатичний елемент RAS-C має настройку на захист теплоносія від замерзання і можливість повного перекриття потоку через клапан. Діапазон температурної настройки від 8 до 28 °C.

Клапан RA-FN не має функції попередньої настройки пропускної здатності.

Корпус клапана виготовляють з латуні і покривають зовнішню поверхню нікелем.

Натискний штифт в сальниковому ущільненні клапана виготовлений з хромистої сталі. Штифт не потребує змазки протягом всього терміну експлуатації клапана.

Сальникове ущільнення може бути замінено без зливу води із системи.

Клапан RA-FN має захисний ковпачок сірого кольору. До встановлення термостатичного елемента (в період будівельно-монтажних робіт) температуру в приміщенні можна регулювати вручну з його допомогою.

Ковпачок не можна використовувати в якості запірного пристрою. Для забезпечення герметичного перекриття слід застосовувати спеціальну латунну рукоятку (код № 013G3300).

Запірні клапани RLV-S використовують для відключення окремого опалювального приладу з метою його технічного обслуговування або демонтажу без зливу води із всієї системи.

Корпус клапана виготовлений із латуні і покритий нікелем.

Запірні клапани RLV-S мають функцію попередньої настройки пропускної здатності (настройку здійснюють за допомогою 8 мм шестигранного ключа).

Із заводу клапани поставляють повністю відкритими. Детальнішу інформацію про клапани RLV-S наведено в розділі 6.3.

Характерною відмінною особливістю клапанів RA-FN і RLV-S, які входять у ці комплекти, є наявність кільцевого ущільнення в з'єднанні хвостовика з корпусом клапана:



З метою уникнення відкладення солей і корозії, хімічний склад теплоносія в системах водяного опалення, в яких застосовують клапани RA-FN, повинен відповідати вимогам «Правил технічної експлуатації теплових установок і мереж».

### Технічні характеристики

#### Термостатичний елемент RAS-C з рідинним заповненням

Тип	Опис моделі	Діапазон температурної настройки <sup>1)</sup>
RAS-C	Із вмонтованим датчиком; з настройкою на захист від замерзання теплоносія; з запірною функцією	8 - 28 °C

<sup>1)</sup> Температури встановлені для X<sub>0</sub> = 2 K. Це означає, що клапан закриється повністю, коли температура в приміщенні перевищуватиме температуру настройки на 2 °C.

## Комплекти для обв'язки радіаторів

### Технічні характеристики (продовження)

#### Клапан без попередньої настройки RA-FN DN 15

Тип	Модифікація	З'єднання		Значення $k_v$ ( $m^3/год$ ) при зоні пропорційності $X_p$ (K)					Макс. робоча температура °C
		система	радіатор	0,5	1,0	1,5	2,0	$k_{vs}$	
RA-FN	кутовий	$R_p$ 1/2	$R$ 1/2	0,22	0,43	0,57	0,73	0,90	120
	прямий								

Максимальний робочий тиск: 10 бар. Максимальний перепад<sup>1)</sup> тиску: 0,6 бар. Пробний тиск: 16 бар.

<sup>1)</sup> Вказаний максимальний перепад тиску є граничним для забезпечення оптимальних умов роботи клапана. На радіаторному терморегуляторі, як і на будь-якому іншому регулюючому клапані, при певному співвідношенні значень витрати і перепаду тиску може виникнути шум. Для забезпечення безшумної роботи, навіть при частковому навантаженні, перепад тиску на клапані терморегулятора «Данфосс» не повинен перевищувати 30 – 35 кПа (3 – 3,5 м вод. ст.). Перепад тиску в системі опалення може бути зменшений за допомогою регуляторів перепаду тиску компанії «Данфосс».

#### Запірний клапан RLV-S DN 15

Тип	Модифікація	З'єднання		$k_{vs}$	Макс. робочий тиск	Пробний тиск	Макс. робоча температура
		система	радіатор	$m^3/год$	бар	бар	°C
RLV-S	кутовий	$R_p$ 1/2	$R$ 1/2	2,2	10	16	120
	прямий						

### Номенклатура і коди для оформлення замовлень

Опис	Комплектність	Код №
Термостатичний елемент RAS-C, клапан терморегулятора RA-FN кутовий DN 15, запірний клапан RLV-S кутовий DN 15		013G2228
Термостатичний елемент RAS-C, клапан терморегулятора RA-FN прямий DN 15, запірний клапан RLV-S прямий DN 15		013G2229

### Приладдя і запасні частини

Виріб		Код №
Сальникове ущільнення (10 шт. в упаковці). Може бути замінено без зливу води з системи		013G0290
Пристрій для захисту від несанкціонованого втручання і крадіжки термостатичних елементів RAS-C (в упаковці 20 шт.). Колір білий		013G5245
Набір інструментів: шестигранний ключ і інструмент для розблокування кільця приєднувального механізму		013G1236

До клапанів RA-FN і RLV-S можуть бути підключені полімерні, металополімерні, сталеві або мідні трубопроводи з допомогою компресійних фітінгів (див. розділ 7 «Компресійні фітінги»).

### Монтаж клапанів RA-FN та RLV-S

Клапан RA-FN монтується на вході опалювального приладу.

Клапан RLV-S монтується на виході опалювального приладу.

Під час монтажу клапана терморегулятора слід врахувати, що термостатичний елемент RAS-C повинен бути установленим в горизонтальному положенні!

Під час монтажу клапанів слід виконувати всі рекомендації, наведені в розділі 3.2.

Відмінною особливістю клапанів RA-FN та RLV-S, що входять до цих комплектів, є наявність кільцевого ущільнення з EPDM в з'єднанні хвостовика з корпусом клапана. Такі клапани в Україні користуються високим попитом, оскільки під час їх монтажу не треба застосовувати змазку, що спрощує та прискорює монтаж. Але слід врахувати і те, що після виконання затягування

з'єднання, кільцеве ущільнення вважається «спрацьованим». Відповідно до технології проведення монтажних робіт, якщо це з'єднання буде розібране (наприклад: при демонтажі радіатора), то перед виконанням наступного затягування кільцеве ущільнення необхідно замінити на нове.



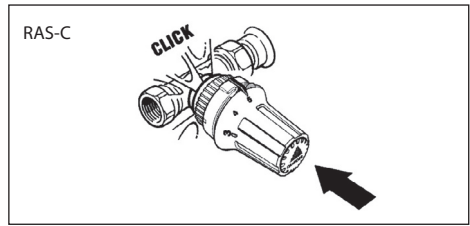
## Комплекти для обв'язки радіаторів

### Монтаж термостатичного елемента

Монтаж термостатичних елементів RAS-C здійснюють без використання будь-яких інструментів: термостатичний елемент необхідно розташувати міткою температурної настройки вгору (як показано на малюнку) і не сильно притиснути до корпусу клапана до спрацювання вбудованого приєднувального механізму (кляцання). Активізація приєднувального механізму свідчить про те, що термостатичний елемент встановлено у правильному положенні.

Перед монтажем температурну настройку потрібно виставити на максимальне значення («5»).

Для забезпечення правильної роботи терморегулятора, термостатичний елемент повинен бути розташований горизонтально, щоб повітря могло вільно циркулювати навколо датчика.



### Блокування термостатичного елемента

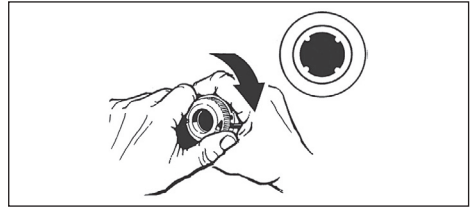
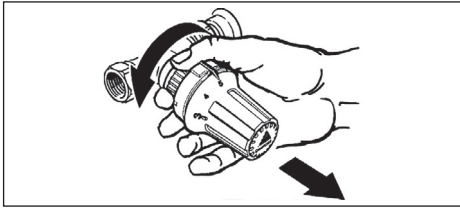
При необхідності, термостатичний елемент RAS-C може бути захищений від несанкціонованого втручання шляхом блокування кільця приєднувального механізму. Для цього потрібно використати захисний пристрій, який замовляється окремо (код № **013G5245** (в упаковці 20 шт.)).





## Комплекти для обв'язки радіаторів

### Демонтаж термостатичного елемента RAS-C




Демонтаж термостатичного елемента RAS-C проводиться в такій послідовності:

- Витягніть захисний пристрій за допомогою спеціального інструменту фірми Danfoss. Для цього інструмент для розблокування вкрутіть в отвір захисного пристрою і, з невеликим зусиллям, видаліть його з приєднувального механізму.
- Встановіть температурну настройку термостатичного елемента на максимальне значення («5»).

- Утримуючи термоелемент, поверніть кільце приєднувального механізму проти годинникової стрілки, повернувши фіксатор у вихідне положення, і зніміть термостатичний елемент.

Для встановлення термоелемента з активованим раніше приєднувальним механізмом (проводився демонтаж) необхідно поворотом кільця вручну звести приєднувальний механізм у вихідне положення.

### Настройка температури



	10	14	18	22	26	30 °C	
	0	*	1	2	3	4	5
	8	12	16	20	24	28 °C	

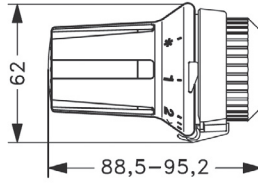
\* – настройка на захист від замерзання теплоносія

Якщо встановити рукоятку в положення «0», то потік через клапан буде повністю перекритий. При цьому може виникнути небезпека замерзання теплоносія.

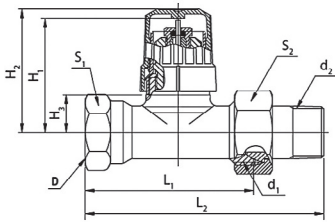
Установку необхідної температури повітря в приміщенні здійснюють поворотом рукоятки термостатичного елемента з нанесеною на неї шкалою настройки. На малюнку показано взаємозв'язок між позначками на шкалі настройки і температурою в приміщенні.

Вказані значення температури є орієнтовними, оскільки фактична температура в приміщенні часто відрізняється від температури повітря навколо термостатичного елемента та залежить від умов його розміщення.

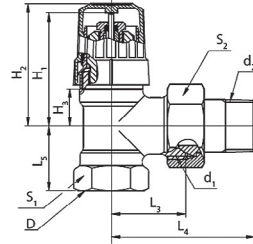
Розміри



RAS-C

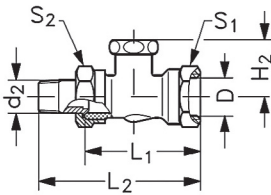


RA-FN прямий

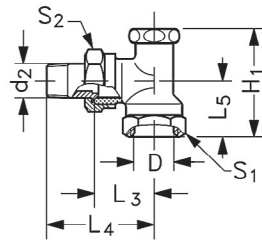


RA-FN кутовий

Тип клапана	З'єднання ISO 7-1			L <sub>1</sub>	L <sub>2</sub>	L <sub>3</sub>	L <sub>4</sub>	L <sub>5</sub>	H <sub>1</sub>	H <sub>2</sub>	H <sub>3</sub>	S <sub>1</sub>	S <sub>2</sub>
	D	d <sub>1</sub>	d <sub>2</sub>										
RA-FN 15	G ½	G ¾ A	R ½	55	82	26	53	23	47	50	15	27	30

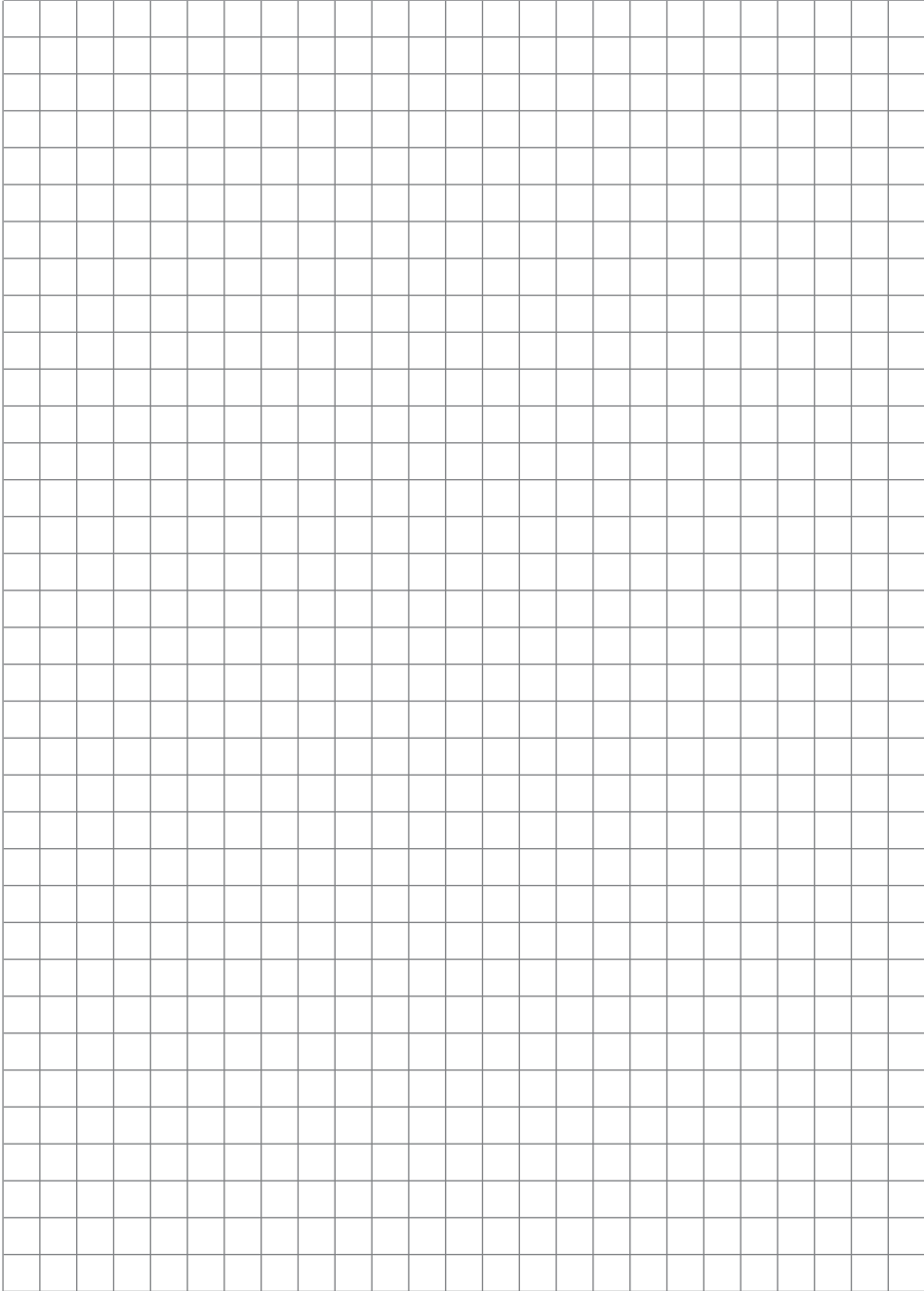


RLV-S прямий



RLV-S кутовий

Тип клапана	D	d <sub>2</sub>	H <sub>1</sub>	H <sub>2</sub>	L <sub>1</sub>	L <sub>2</sub>	L <sub>3</sub>	L <sub>4</sub>	L <sub>5</sub>	S <sub>1</sub>	S <sub>2</sub>
RLV-S 15	G ½	R ½	52	28	53	80	30	57	27	27	30



### 4.3. Комплекти для обв'язки радіаторів з бічним підключенням: термостатичний елемент RAE, клапан терморегулятора з попередньою настройкою RA-N та запірний клапан RLV-S



Комплекти, до складу яких входять термостатичний елемент RAE і прямі або кутові клапани RA-N і RLV-S, застосовують для обв'язки радіаторів з бічним підключенням в двотрубних системах водяного опалення індивідуальних квартир, котеджів, невеликих комерційних будівель тощо.

RAE – автоматичний регулятор температури прямої безперервної дії з малою зоною пропорційності (X<sub>n</sub>), який працює без допоміжної енергії.

Сильфон термостатичного елемента RAE заповнений термочутливою рідиною.

Термостатичний елемент RAE має настройку на захист теплоносія від замерзання і можливість обмеження або блокування температурної настройки. Діапазон температурної настройки від 8 до 28 °С.

Клапан RA-N DN 15 оснащений вбудованим пристроєм попередньої (монтажної) настройки, завдяки якій пропускну спроможність можна змінити в межах від 0,04 до 0,73 м<sup>3</sup>/год.

Корпус клапана виготовляють з латуні і покривають зовнішню поверхню нікелем.

Натискний штифт в сальниковому ущільненні клапана виготовлений з хромистого сталі. Штифт не потребує змащування протягом всього терміну експлуатації клапана. Сальникове ущільнення може бути замінено без зливання води із системи.

Клапан RA-N має захисний ковпачок червоного кольору. До встановлення термостатичного елемента (в період будівельно-монтажних робіт) температуру в приміщенні можна регулювати вручну з його допомогою.

Ковпачок не можна використовувати в якості запірної пристрою. Для забезпечення герметичного перекриття слід застосовувати спеціальну латунну рукоятку (код № 013G3300).

З метою уникнення відкладення солей і корозії, хімічний склад теплоносія в системах водяного опалення, в яких застосовують клапани RA-N, має відповідати вимогам «Правил технічної експлуатації теплових установок і мереж».

Запірні клапани RLV-S використовують для відключення окремого опалювального приладу з метою його технічного обслуговування або демонтажу без зливання води із всієї системи.

Корпус клапана виготовлений із латуні і покритий нікелем.

Запірні клапани RLV-S мають функцію попередньої настройки пропускну здатності (настройка здійснюють за допомогою 8 мм шестигранного ключа).

Із заводу клапани постачають повністю відкритими.

Детальнішу інформацію про клапани RLV-S наведено в розділі 6.3.

#### Технічні характеристики

##### Термостатичний елемент RAE з рідинним заповненням

Тип	Опис моделі	Діапазон темпер. настройки <sup>1)</sup>
RAE	Із вмонтованим датчиком; з настройкою на захист від замерзання теплоносія; з можливістю обмеження або блокування температурної настройки	8 - 28 °С

<sup>1)</sup> Температури встановлені для X<sub>n</sub> = 2 К. Це означає, що клапан закритись повністю, коли температура в приміщенні перевищуватиме температуру настройки на 2 °С.

##### Клапан з попередньою настройкою RA-N DN 15

Тип	Модель	З'єднання		k <sub>vs</sub> (м <sup>3</sup> /год) N	Максимальний тиск			Макс. робоча температура °С
		система	радіатор		Робочий бар	Перепад тиску <sup>1)</sup> бар	Пробний бар	
RA-N	прямий	R <sub>p</sub> ½	R ½	0,90	10	0,6	16	120
	кутовий							

<sup>1)</sup> Вказаний максимальний перепад тиску є граничним для забезпечення оптимальних умов роботи клапана. На радіаторному терморегуляторі, як і на будь-якому іншому регулюючому клапані, при певному співвідношенні значень витрати і перепаду тиску може виникнути шум. Для забезпечення безшумної роботи, навіть при частковому навантаженні, перепад тиску на клапані терморегулятора «Danfoss» не повинен перевищувати 30 – 35 кПа (3 – 3,5 м вод. ст.) Перепад тиску в системі опалення може бути зменшений за допомогою регуляторів перепаду тиску компанії «Danfoss».

Попередня (монтажна) настройка клапана – див. Розділ 3.3  
Діаграма пропускну здатності клапана RA-N DN 15 – див. Розділ 3.4

## Комплекти для обв'язки радіаторів

Технічні характеристики (продовження)

### Запірний клапан RLV-S DN 15

Тип	Модель	З'єднання		$K_{vs}$	Макс. робочий тиск	Пробний тиск	Макс. робоча температура
		система	радіатор	м <sup>3</sup> /год	бар	бар	°C
RLV-S	кутовий	R <sub>p</sub> ½	R ½	2,2	10	16	120
	прямий						

### Номенклатура і коди для оформлення замовлень

Опис	Комплектність	Код №
Термостатичний елемент RAE, клапан терморегулятора RA-N кутовий DN 15, запірний клапан RLV-S кутовий DN 15		013G5173
Термостатичний елемент RAE, клапан терморегулятора RA-N прямий DN 15, запірний клапан RLV-S прямий DN 15		013G5174

### Приладдя і запасні частини

Виріб	Код №
Сальникове ущільнення (10 шт. в упаковці). Може бути замінено без зливання води з системи	013G0290
Пристрій для захисту від несанкціонованого втручання і крадіжки термостатичних елементів RAE (в упаковці 20 шт.). Колір білий	013G5245
Набір інструментів: шестигранний ключ і інструмент для розблокування кільця приєднувального механізму	013G1236

До клапанів RA-N і RLV-S можуть бути підключені полімерні, металополімерні, сталеві або мідні трубопроводи з допомогою компресійних фітінгів (див. розділ 7 «Компресійні фітінги»).

### Монтаж клапанів RA-N і RLV-S

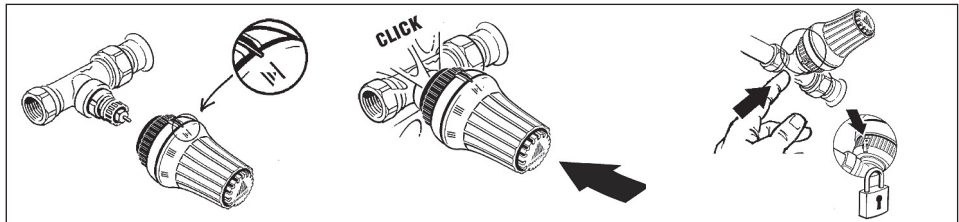
Клапан RA-N монтується на вході опалювального приладу. Клапан RLV-S монтується на виході опалювального приладу. При монтажі клапанів слід виконувати всі рекомендації, наведені в розділі 3.2.

Настройка клапана RA-N – див. Розділ 3.3.

Настройка клапана RLV-S – див. Розділ 6.3.

При встановленні клапана терморегулятора слід враховувати, що термостатичний елемент повинен бути встановлений у **горизонтальному** положенні.

### Монтаж термостатичного елемента



Монтаж термостатичних елементів RAE здійснюють без використання будь-яких інструментів: термостатичний елемент необхідно розташувати міткою температурної настройки вгору (як показано на малюнку) і з невеликим зусиллям притиснути до корпусу клапана до спрацювання вбудованого приєднувального механізму (клацання). Активізація приєднувального механізму свідчить про те, що термостатичний елемент встановлено у правильному положенні.

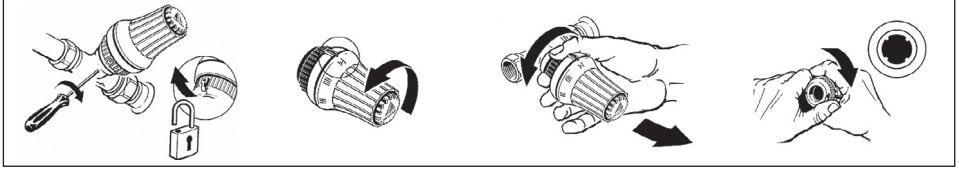
Перед монтажем температурну настройку потрібно виставити на максимальне значення.

За необхідності, термостатичний елемент може бути захищений від несанкціонованого втручання шляхом блокування кільця приєднувального механізму. Для цього необхідно вдавити до упору розташований на ньому захисний пристрій (входить в комплект поставки).

Для забезпечення правильної роботи терморегулятора, термостатичний елемент RAE має бути розташований горизонтально, щоб повітря могло вільно циркулювати навколо датчика.

## Комплекти для обв'язки радіаторів

### Демонтаж терmostатичного елемента RAE



Демонтаж терmostатичного елемента RAE проводиться в такій послідовності:

- Витягнути захисний пристрій за допомогою спеціального інструменту фірми Danfoss. Для цього інструмент для розблокування вкрутити в отвір захисного пристрою і, з невеликим зусиллям, видалити його з приєднувального механізму.
- Встановити температурну настройку терmostатичного елемента на максимальне значення.

- Утримуючи термоелемент, поверніть кільце приєднувального механізму проти годинникової стрілки, повернувши фіксатор у вихідне положення, і зніміть терmostатичний елемент.

Для встановлення термоелемента з активованим раніше приєднувальним механізмом (проводився демонтаж) необхідно поворотом кільця вручну звести приєднувальний механізм у вихідне положення.

### Настройка температури

10	14	18	22	26	30 °C
*	I	II	III	IIII	
8	12	16	20	24	28 °C

\* - настройка на захист від замерзання теплоносія

Встановлення необхідної температури повітря в приміщенні здійснюють поворотом рукоятки терmostатичного елемента з нанесеною на неї шкалою настройки. На малюнку показано взаємозв'язок між позначками на шкалі настройки і температурою в приміщенні.

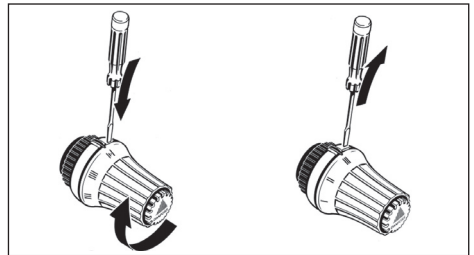
Вказані значення температури є орієнтовними, оскільки фактична температура в приміщенні часто відрізняється від температури повітря навколо терmostатичного елемента та залежить від умов його розташування.

### Обмеження діапазону температурної настройки

Обмеження або блокування встановленої температурної настройки терmostатичних елементів серії RAE проводять з допомогою вбудованих обмежувачів, розташованих під шкалою температурної настройки. Для прикладу розглянемо обмеження діапазону настройки значеннями «2» і «3».

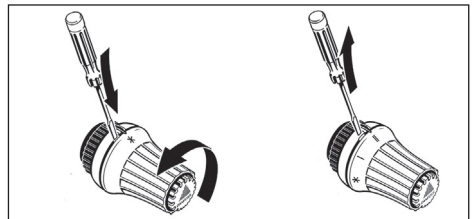
#### Максимальна настройка на значення «3»:

- Встановити максимальне значення температурної настройки (значення «5»);
- Натисніть на обмежувач з правого боку позначки настройки (наприклад, з допомогою викрутки) і, утримуючи його в цьому положенні, налаштуйте терmostатичний елемент на значення «3»;
- Відпустіть обмежувач.

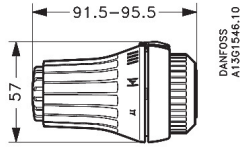


#### Мінімальна настройка на значення «2»:

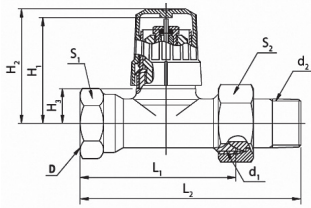
- Встановити мінімальне значення температурної настройки;
- Натисніть на обмежувач з лівого боку позначки настройки (наприклад, з допомогою викрутки) і, утримуючи його в цьому положенні, налаштуйте терmostатичний елемент на значення «2»;
- Відпустіть обмежувач.



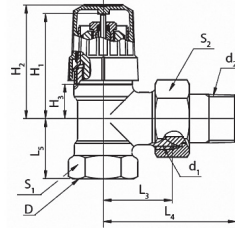
Розміри



RAE

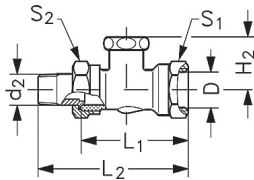


RA-N прямий

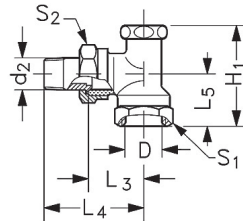


RA-N кутовий

Тип клапана	З'єднання ISO 7-1			L <sub>1</sub>	L <sub>2</sub>	L <sub>3</sub>	L <sub>4</sub>	L <sub>5</sub>	H <sub>1</sub>	H <sub>2</sub>	H <sub>3</sub>	S <sub>1</sub>	S <sub>2</sub>
	D	d <sub>1</sub>	d <sub>2</sub>	мм									
RA-N 15	R <sub>p</sub> ½	G ¾ A	R ½	55	82	26	53	23	47	50	15	27	30



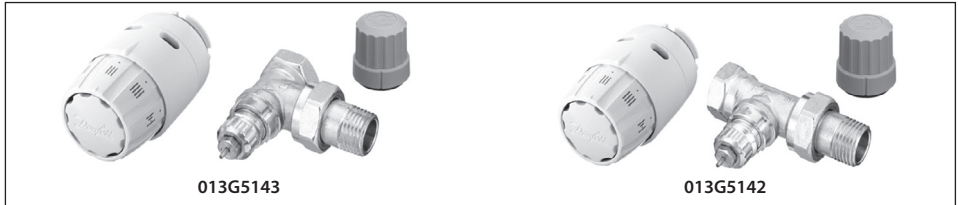
RLV-S прямий



RLV-S кутовий

Тип клапана	D	d <sub>2</sub>	H <sub>1</sub>	H <sub>2</sub>	L <sub>1</sub>	L <sub>2</sub>	L <sub>3</sub>	L <sub>4</sub>	L <sub>5</sub>	S <sub>1</sub>	S <sub>2</sub>
	мм										
RLV-S 15	R <sub>p</sub> ½	R ½	52	28	53	80	30	57	27	27	30

#### 4.4. Комплекти для обв'язки радіаторів з бічним підключенням: термостатичний елемент RAS-C2 і клапан терморегулятора без попередньої настройки RA-FN



Клапан терморегулятора RA-FN в комплекті з термостатичним елементом RAS-C2 застосовують для обв'язки радіаторів з бічним підключенням в нерозгалужених двотрубних системах водяного опалення (котеджі, квартири, невеликі комерційні будівлі тощо), в яких немає необхідності в тонкому балансуванні.

RAS-C2 – автоматичний регулятор температури прямої безперервної дії з малою зоною пропорційності ( $X_p$ ), який працює без допоміжної енергії.

Сильфон термостатичного елемента RAS-C2 заповнений термочутливою рідиною.

Термостатичний елемент RAS-C2 має діапазон температурної настройки від 8 до 28 °C, настройку на захист від замерзання теплоносія і можливість повного перекриття потоку через клапан.

Клапан RA-FN не має функції попередньої настройки пропускної здатності.

Корпус клапана виготовляють з латуні і покривають зовнішню поверхню нікелем.

Натискний штифт в сальниковому ущільненні клапана виготовлений з хромистієї сталі. Штифт не потребує змащування протягом всього терміну експлуатації клапана. Сальникове ущільнення може бути замінене без зливання води із системи.

Характерною відмінною особливістю клапанів RA-FN, які входять у ці комплекти, є наявність кільцевого ущільнення в з'єднанні хвостовика з корпусом клапана:



Клапан RA-FN має захисний ковпачок сірого кольору. До встановлення термостатичного елемента (в період будівельно-монтажних робіт) температуру в приміщенні можна регулювати вручну з його допомогою.

Ковпачок не можна використовувати в якості запірного пристрою. Для забезпечення герметичного перекриття слід застосовувати спеціальну латунну рукоятку (код № 013G3300).

З метою уникнення відкладення солей і корозії, хімічний склад теплоносія в системах водяного опалення, в яких застосовують клапани RA-FN, має відповідати вимогам «Правил технічної експлуатації теплових установок і мереж».

#### Технічні характеристики

##### Термостатичний елемент RAS-C2 з рідинним заповненням

Тип	Опис моделі	Діапазон темпер. настройки <sup>1)</sup>
RAS-C2	із вмонтованим датчиком; з настройкою на захист від замерзання теплоносія; з запірною функцією	8 - 28 °C

<sup>1)</sup> Температури встановлені для  $X_p = 2$  К. Це означає, що клапан закриється повністю, коли температура в приміщенні перевищуватиме температуру настройки на 2°C.

##### Клапан без попередньої настройки RA-FN DN 15

Тип	Модель	З'єднання		Значення $k_v$ (м <sup>3</sup> /год) при зоні пропорційності $X_p$ (K)					Макс. робоча температура °C
		система	радіатор	0,5	1,0	1,5	2,0	$k_{vs}$	
RA-FN	кутовий прямий	$R_p \frac{1}{2}$	$R \frac{1}{2}$	0,22	0,43	0,57	0,73	0,90	120

Максимальний робочий тиск: 10 бар. Максимальний перепад <sup>1)</sup> тиску: 0,6 бар. Пробний тиск: 16 бар.

<sup>1)</sup> Вказаний максимальний перепад тиску є граничним для забезпечення оптимальних умов роботи клапана. На радіаторному терморегуляторі, як і на будь-якому іншому регулюючому клапані, при певному співвідношенні значень витрати і перепаду тиску може виникнути шум. Для забезпечення безшумної роботи, навіть при частковому навантаженні, перепад тиску на клапані терморегулятора «Danfoss» не повинен перевищувати 30 – 35 кПа (3 – 3,5 м вод. ст.) Перепад тиску в системі опалення може бути зменшений за допомогою регуляторів перепаду тиску компанії «Danfoss».



## Комплекти для обв'язки радіаторів

### Номенклатура і коди для оформлення замовлень

Опис	Комплектність	Код №
Клапан RA-FN кутовий DN 15 з термостатичним елементом RAS-C2 Хвостовик клапана RA-FN з кільцевим ущільненням		013G5143
Клапан RA-FN прямий DN 15 з термостатичним елементом RAS-C2 Хвостовик клапана RA-FN з кільцевим ущільненням		013G5142

### Приладдя і запасні частини

Виріб	Код №
Сальникове ущільнення (10 шт. в упаковці). Може бути замінено без зливання води з системи	013G0290

До клапана RA-FN можуть бути підключені полімерні, металополімерні, сталеві або мідні трубопроводи з допомогою компресійних фітінгів (див. розділ 7 «Компресійні фітінги»).

### Монтаж клапанів RA-FN

Клапан RA-FN монтують на вході опалювального пристрою.

При монтажі клапанів слід виконувати всі рекомендації, наведені в розділі 3.2.

Характерною відмінною особливістю клапанів RA-FN, які входять у ці комплекти, є наявність кільцевого ущільнення в з'єднанні хвостовика з корпусом клапана.

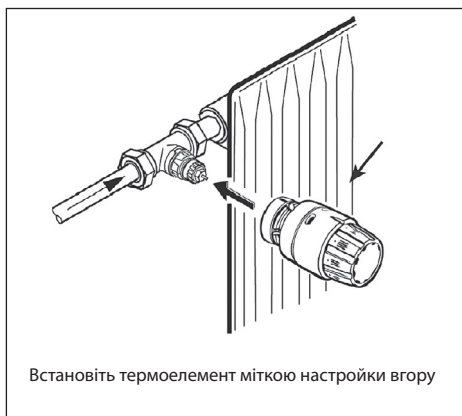
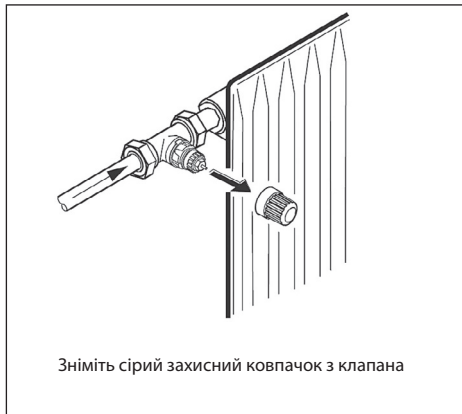
При їх монтажі не потрібно використовувати змащення, що спрощує і пришвидшує монтаж, але слід враховувати і супутні недоліки такого з'єднання.

1. Старіння ущільнювача – необхідне обслуговування в процесі експлуатації (періодично потрібно замінювати O-ring).
2. Після виконання затягування з'єднання кільцеве ущільнення вважається «спрацьованим». Згідно з технологією проведення монтажних робіт, якщо це з'єднання буде розібране (наприклад: при демонтажі радіатора), то перед виконанням наступного затягування O-ring потрібно замінити на новий.

При встановленні клапана терморегулятора слід враховувати, що термостатичний елемент має бути встановлений в **горизонтальному** положенні.



Монтаж термостатичного елемента RAS-C2



## Комплекти для об'язки радіаторів

### Настройка температури



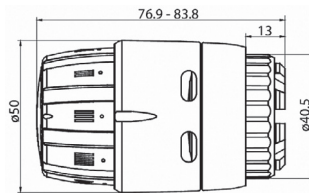
\* – настройка на захист від замерзання теплоносія

Якщо встановити рукоятку в положення «0», то потік через клапан буде повністю перекритий. При цьому може виникнути небезпека замерзання теплоносія.

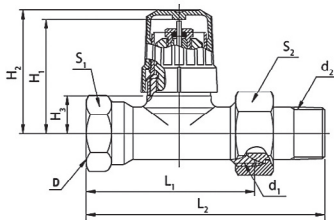
Встановлення необхідної температури повітря в приміщенні здійснюють поворотом рукоятки термостатичного елемента з нанесеною на неї шкалою настройки. На малюнку показано взаємозв'язок між позначками на шкалі настройки і температурою в приміщенні.

Вказані значення температури є орієнтовними, оскільки фактична температура в приміщенні часто відрізняється від температури повітря навколо термостатичного елемента та залежить від умов його розташування.

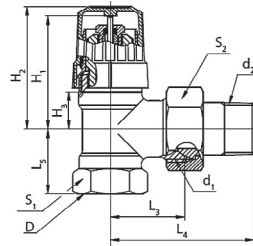
### Розміри



RAS-C2



RA-FN прямиий



RA-FN кутовий

Тип клапана	З'єднання ISO 7-1			L <sub>1</sub>	L <sub>2</sub>	L <sub>3</sub>	L <sub>4</sub>	L <sub>5</sub>	H <sub>1</sub>	H <sub>2</sub>	H <sub>3</sub>	S <sub>1</sub>	S <sub>2</sub>
	D	d <sub>1</sub>	d <sub>2</sub>										
RA-FN 15	G ½	G ¾ A	R ½	55	82	26	53	23	47	50	15	27	30

## 4.5. Комплект для обв'язки радіаторів з бічним підключенням: термостатичний елемент RAS-C2, клапан терморегулятора з попередньою настройкою RA-N та запірний клапан RLV-S



Комплекти, до складу яких входять термостатичний елемент RAS-C2 та кутові клапани RA-N і RLV-S, застосовують для обв'язки радіаторів з бічним підключенням в двотрубних системах водяного опалення індивідуальних квартир, котеджів, невеликих комерційних будівель тощо. Відмінною особливістю клапанів RA-N та RLV-S, що входять до цього комплекту, є наявність кільцевого ущільнення з EPDM в з'єднанні хвостовика з корпусом клапана. RAS-C2 – автоматичний регулятор температури прямої безперервної дії з малою зоною пропорційності ( $X_n$ ), що працює без допоміжної енергії. Сильфон термостатичного елемента RAS-C2 заповнено термочутливою рідиною. Термостатичний елемент RAS-C2 має діапазон температурної настройки від 8 до 28 °C, настройку на захист від замерзання теплоносія та можливість повного перекриття потоку. Клапан RA-N має вбудований пристрій попередньої (монтажної) настройки пропускної здатності. Корпус клапана виготовляють з латуні та покривають зовнішню поверхню нікелем. Натискний штифт у сальниковому ущільненні клапана виготовлено з нержавіючої сталі. Штифт не потребує змащення під час усього терміну експлуатації клапана. Сальникове ущільнення може бути замінено без зливання води з системи.

Клапан RA-N має пластиковий захисний ковпачок. До встановлення термостатичного елемента (в період будівельно-монтажних робіт) температуру в приміщенні можна регулювати вручну за допомогою цього ковпачка. Ковпачок не можна використовувати в якості запірного пристрою. Для забезпечення герметичного перекриття слід застосовувати спеціальну латунну рукоятку (код № 013G3300). Щоб уникнути відкладення солей і корозії, хімічний склад теплоносія в системах водяного опалення, в яких застосовують клапани RA-N, має відповідати вимогам «Правил технічної експлуатації теплових установок і мереж». Запірні клапани RLV-S використовують для відключення окремого опалювального приладу з метою його технічного обслуговування чи демонтажу без зливання води з усієї системи. Корпус клапана виготовляють з латуні та покривають нікелем. Запірні клапани RLV-S мають функцію попередньої настройки пропускної здатності (настройку здійснюють за допомогою 8 мм шестигранного ключа). З заводу клапани постачають повністю відкритими. Більш детальна інформація про клапани RLV-S наведена в розділі 6.3.

### Технічні характеристики

#### Термостатичний елемент RAS-C2 з рідинним заповненням

Тип	Опис моделі	Діапазон темпер. настройки <sup>1)</sup>
RAS-C2	із вмонтованим датчиком; з налаштуванням на захист від замерзання теплоносія; з запірною функцією	8 - 28 °C

<sup>1)</sup> Температури встановлені для  $X_p = 2$  К. Це означає, що клапан закритється повністю, коли температура в приміщенні перевищуватиме температуру настройки на 2 °C.

#### Клапан з попередньою настройкою RA-N DN 15

Тип	Модель	З'єднання		Попередня настройка						Макс. робоча температура
				Пропускна здатність клапана $K_v$ з встановленим термостатичним елементом (м³/год при $\Delta P = 1$ бар)						
				1	2	3	4	N	N	
RA-N	кутовий	$R_p \frac{1}{2}$	$R \frac{1}{2}$	0,08	0,18	0,25	0,38	0,53	0,90	120
	прямий									

**Максимальний робочий тиск:** 10 бар. **Максимальний перепад тиску:** 0,6 бар. **Пробний тиск:** 16 бар.

<sup>1)</sup> Вказаний максимальний перепад тиску є граничним для забезпечення оптимальних умов роботи клапана. На радіаторному терморегуляторі, як і на будь-якому іншому регульовальному клапані, при певному співвідношенні значень витрати та перепаду тиску можуть виникнути шуми. Для забезпечення безшумної роботи, навіть при частковому навантаженні, перепад тиску на клапані терморегулятора «Danfoss» не повинен перевищувати 30 - 35 кПа (3 - 3,5 м вод. ст.). Перепад тиску в системі опалення може бути зменшений за допомогою регуляторів перепаду тиску компанії «Danfoss».

## Комплекти для обв'язки радіаторів

Технічні характеристики (продовження)

### Запірний клапан RLV-S DN 15

Тип	Модель	З'єднання		$K_{vs}$	Макс. робочий тиск	Випробувальний тиск	Макс. робоча температура
		система	радіатор	м <sup>3</sup> /год	бар	бар	°C
RLV-S	Кутовий	R <sub>p</sub> ½	R ½	2,20	10	16	120

### Номенклатура і коди для оформлення замовлень

Опис	Комплектність	Код №
Термостатичний елемент RAS-C2, клапан терморегулятора RA-N кутовий DN 15, запірний клапан RLV-S кутовий DN 15		013G2219

### Додаткове приладдя

Виріб	Код №
Сальникове ущільнення (10 шт. в упаковці). Може бути замінено без зливання води з системи	013G0290
Кільцеве ущільнення з EPDM в з'єднанні хвостовика з корпусом клапана DN 15 (10 шт. в упаковці)	013G1020

До клапанів RA-N та RLV-S можуть бути підключені полімерні, металополімерні, сталеві або мідні трубопроводи за допомогою компресійних фітінгів (см. розділ 7 «Компресійні фітінги»).

### Монтаж клапанів RA-N та RLV-S

Клапан RA-N монтується на вході опалювального приладу.  
Клапан RLV-S монтується на виході опалювального приладу.

Під час монтажу клапана терморегулятора слід враховувати, що термостатичний елемент RAS-C2 має бути установлений в **горизонтальному** положенні!

Під час монтажу клапанів слід виконувати всі рекомендації, наведені в розділі 3.2.

Відмінною особливістю клапанів RA-N та RLV-S, що входять до цього комплекту, є наявність кільцевого ущільнення з EPDM в з'єднанні хвостовика з корпусом клапана. Такі клапани в Україні користуються великим попитом, оскільки

під час їх монтажу не потрібно застосовувати змащення, що спрощує та прискорює монтаж. Але слід враховувати і те, що після виконання затягування з'єднання, кільцеве ущільнення вважається «спрацьованим». Відповідно до технології проведення монтажних робіт, якщо це з'єднання буде розібране (наприклад: при демонтажі радіатора), то перед виконанням наступного затягування кільцеве ущільнення необхідно замінити на нове.

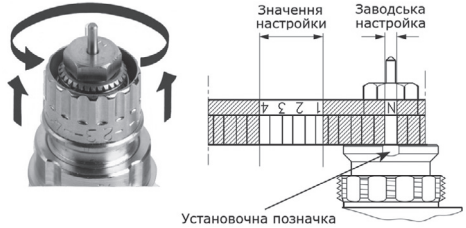


## Комплекти для обв'язки радіаторів

### Настройка клапанів RA-N та RLV-S

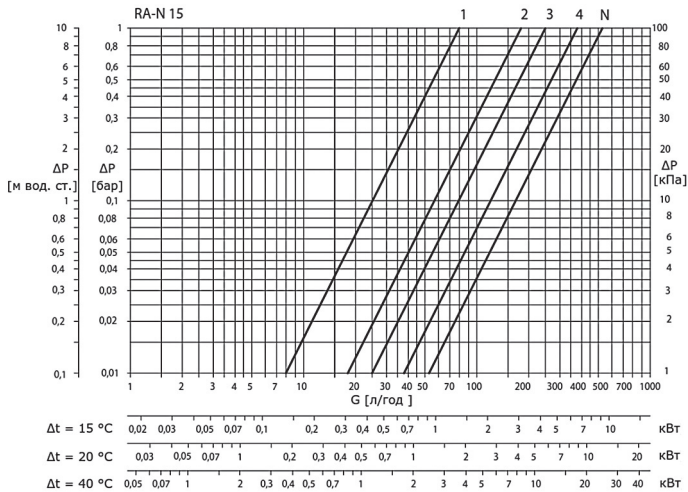
Настройку клапана RA-N на розрахункове значення здійснюють легко і точно без застосування спеціальних інструментів:

- зніміть захисний ковпачок або термостатичний елемент;
- підніміть кільце настройки;
- поверніть кільце настройки так, щоб бажане значення на шкалі встановилося навпроти установочної позначки, розташованої з боку вихідного отвору клапана (заводська настройка – «N»);
- опустіть кільце настройки.

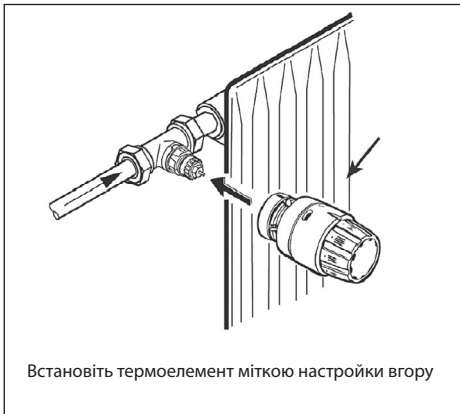
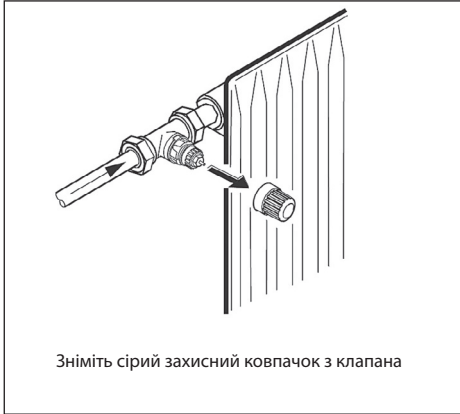


Настройка клапана RLV-S – дивись розділ 6.3.

### Діаграма пропусної здатності клапана RA-N



Монтаж термостатичного елемента RAS-C2



## Комплекти для обв'язки радіаторів

### Настройка температури



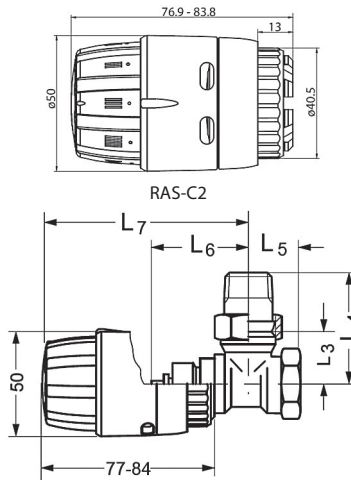
\* – настройка на захист від замерзання теплоносія

Якщо встановити рукоятку в положення «0», то потік через клапан буде повністю перекритий. При цьому може виникнути небезпека замерзання теплоносія.

Встановлення необхідної температури повітря в приміщенні здійснюють поворотом рукоятки термостатичного елемента з нанесеною на неї шкалою настройки. На малюнку показано взаємозв'язок між позначками на шкалі настройки і температурою в приміщенні.

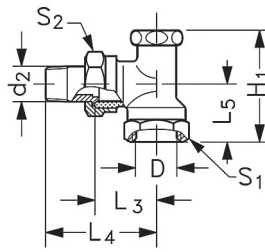
Вказані значення температури є орієнтовними, оскільки фактична температура в приміщенні часто відрізняється від температури повітря навколо термостатичного елемента та залежить від умов його розташування.

### Розміри



Клапан RA-N кутовий з термостатичним елементом RAS-C2

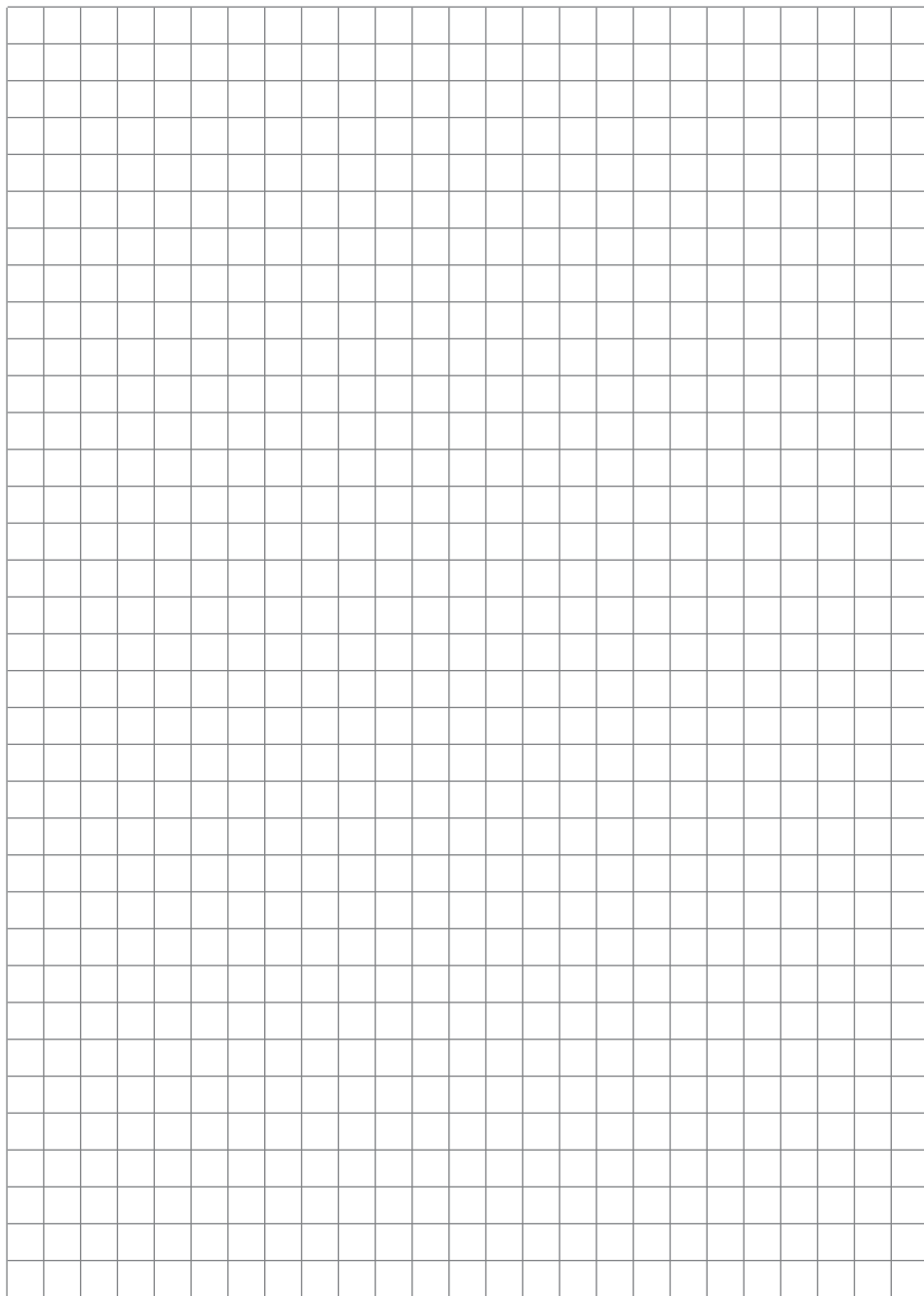
Тип клапана	З'єднання ISO 7-1			L <sub>1</sub>	L <sub>2</sub>	L <sub>3</sub>	L <sub>4</sub>	L <sub>5</sub>	L <sub>6</sub>	L <sub>7</sub>	Ключ	
	DN	D	d <sub>2</sub>								S <sub>1</sub>	S <sub>2</sub>
RA-N 15	15	R <sub>p</sub> ½	R ½	50	82	26	53	23	47	92-99	27	30



RLV-S кутовий

Тип клапана	D	d <sub>2</sub>	H <sub>1</sub>	H <sub>2</sub>	L <sub>1</sub>	L <sub>2</sub>	L <sub>3</sub>	L <sub>4</sub>	L <sub>5</sub>	S <sub>1</sub>	S <sub>2</sub>
RLV-S 15	G ½	R ½	52	28	53	80	30	57	27	27	30





## 5. Сервісне обслуговування клапанів серії RA

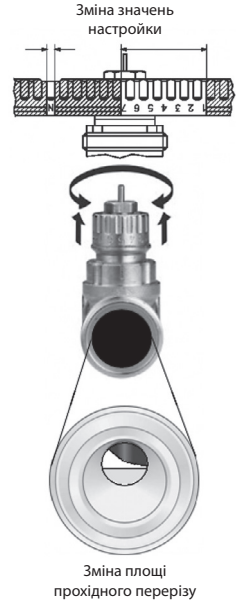
«Данфосс» завжди звертає увагу на специфіку експлуатації обладнання в різних країнах. Радіаторні терморегулятори серії RA адаптовані до умов експлуатації в системах опалення з низькою якістю теплоносія.

Ми рекомендуємо в системах водяного опалення, в яких застосовують клапани RA-N, використовувати теплоносій, хімічний склад якого відповідає вимогам «Правил технічної експлуатації теплових установок і мереж», а також встановлювати сітчасті фільтри. При дотриманні цих рекомендацій обслуговування терморегуляторів зводиться до мінімуму.

Завдяки **спеціальній** конструкції дроселя клапани «Данфосс» засмічуються значно рідше, ніж більшість клапанів інших виробників.

При зміні настройки в клапанах більшості виробників на зміну одному отвору приходять інші з більшим або меншим прохідним перерізом. При потрапленні сміття цей калібрований отвір забивається, і без спеціального сервісного інструменту його не можна прочистити.

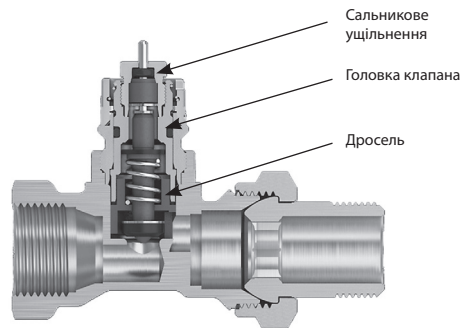
Попередня настройка клапанів RA-N здійснюється шляхом **плавної** зміни прохідного перерізу косою отвору, який завдяки своїй формі зменшує ймовірність засмічування. Якщо сміття все ж таки накопичиться, то для прочистки необхідно просто (без використання будь-якого інструменту) **плавно** збільшити площу прохідного перерізу.



В переважній більшості випадків для прочистки засміченого клапана RA-N достатньо виконати всього три нескладні маніпуляції.

1. Запам'ятайте виставлену позицію монтажної настройки, після чого підніміть шкалу настройки і виставте значення «N» (повністю відкрито).
2. Декілька разів натисніть на шток клапана – потік теплоносія промие сміття, яке накопичилось, в радіатор.
3. Поверніть шкалу настройки в початкову позицію.

Якщо вищезазначені дії не приводять до бажаного результату, то необхідно викрутити сальникове ущільнення і витягнути головку клапана і дросельну вставку. Для цього слід або демонтувати клапан, попередньо зливши теплоносій із системи, або використати спеціальний сервісний пристрій (демблок).



## 5.1. Сервісний пристрій (демблок) для клапанів серії RA з комплектом ключів і чемоданом

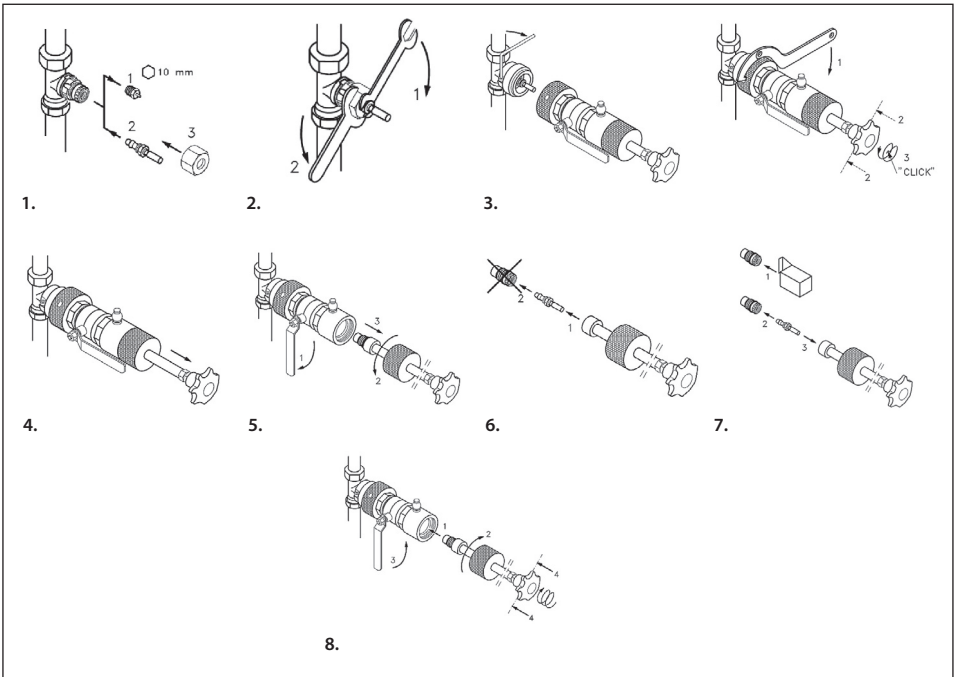


Обладнання призначене для демонтажу вентильної вставки (голівки клапана і дросельної вставки) в клапанах RA-N з метою її заміни або прочистки в працюючій системі опалення.

Вентильні вставки для клапанів RA-N:

Тип клапана	DN	Модифікація	Код №
RA-N	15	прямий, кутовий	013G3063
		осьовий	013G3065
	20	прямий, кутовий, осьовий	013G3064
	25	прямий, кутовий	013G3064









Покроковий процес заміни вентильної вставки за допомогою демблока наведено в інструкції, яка додається до цього сервісного пристрою:



## 6. Запірні клапани для радіаторів

### 6.1. Співставлення типів запірних клапанів

Застосування	Для традиційних радіаторів (з бічним підключенням)			
	RLV		RLV-S	
Тип				
Зображення				
Модифікація	прямий	кутовий	прямий	кутовий
Запірна функція	X	X	X	X
Можливість встановлення дренажного крана для спорожнення/заповнення опалювального приладу	X	X		
З'єднання з радіатором	R 1/2", R 3/4"		R 1/2", R 3/4"	
З'єднання з трубопроводом	Rp 1/2", Rp 3/4"		Rp 1/2", Rp 3/4"	

Застосування	Для радіаторів із вмонтованою вентиляною вставкою (з нижнім підключенням)							
	RLV-K				RLV-KB			
Тип								
Зображення								
Модифікація	прямий	прямий	кутовий	кутовий	прямий	прямий	кутовий	кутовий
Запірна функція	X	X	X	X	X	X	X	X
Можливість встановлення дренажного крана для спорожнення/заповнення опалювального приладу	X	X	X	X				
Можливість регулювання коефіцієнта затікання теплоносія в опалювальний прилад однотрубною системою опалення	X	X	X	X				
З'єднання з радіатором	R 1/2"	G 3/4"	R 1/2"	G 3/4"	R 1/2"	G 3/4"	R 1/2"	G 3/4"
З'єднання з трубопроводом	G 3/4"							

У даному довідникові розглянуті найбільш популярні моделі запірних клапанів. Асортимент запірних клапанів компанії «Данфосс» значно ширший. Ми також можемо запропонувати Вам наступні типи клапанів:

- Клапани RLV і RLV-S із зовнішньою різьгою
- Клапани RLV з самоущільнюючим з'єднанням з опалювальним приладом
- Клапани RLV зі штуцерами для пресового з'єднання
- Клапани RLV-CX (хромовані) для рушникосушарок та дизайн-радіаторів (X-tra collection) та інші.

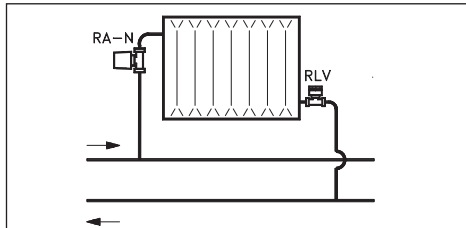
За більш детальною інформацією щодо наведених клапанів терморегуляторів звертайтеся до центрального офісу компанії ТОВ з ІІ «Данфосс ТОВ» або до авторизованих дистриб'юторів нашої компанії.

## 6.2. Запірні клапани RLV з можливістю встановлення дренажного крана



Запірні клапани RLV використовують, як правило, в двотрубних насосних системах водяного опалення для відключення окремого опалювального приладу з метою його технічного обслуговування або демонтажу без зливання води з усієї системи.

Клапани RLV випускають в двох модифікаціях: прямий і кутовий.  
Корпус клапана виготовлений з латуні і покритий нікелем.



Код №	Тип	Опис	k <sub>vs</sub> (м³/год)	З'єднання	
				радіатор	система
Запірні клапани RLV: максимальна робоча температура 120 °C, ΔP <sub>макс.</sub> = 0,6 бар, PN 10					
003L0143	RLV 15	Клапан кутовий з внутрішньою різьбою	2,5	R ½"	Rp ½"
003L0144		Клапан прямий з внутрішньою різьбою			
003L0145	RLV 20	Клапан кутовий з внутрішньою різьбою	3,0	R ¾"	Rp ¾"
003L0146		Клапан прямий з внутрішньою різьбою			

Додаткове приладдя для клапанів RLV

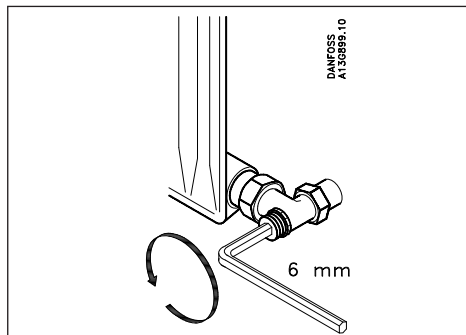
003L0152	Дренажний кран із зовнішньою різьбою ¾" для приєднання шланга або шлангової насадки (без покриття нікелем)
----------	--

### Монтаж і настройка клапана RLV

RLV монтують на виході опалювального приладу. Для спрощення подальшого зливання води з радіатора запірний клапан встановлюють кришкою вперед.  
Встановлення необхідної пропускної здатності:

- закрийте клапан шестигранним ключем (6 мм)
- відкриваючи клапан, виставте необхідну пропускну здатність.

Діаграми для підбору пропускної здатності клапана наведені на наступній сторінці. На них відображено залежність витрати води через клапан від ступеня його відкриття і перепаду тиску на клапані.

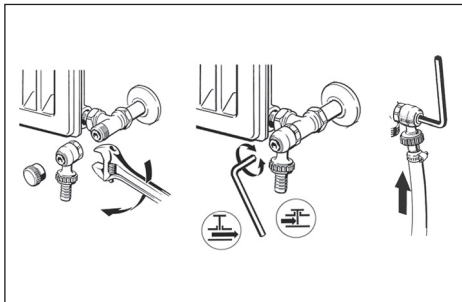


## Запірні клапани для радіаторів

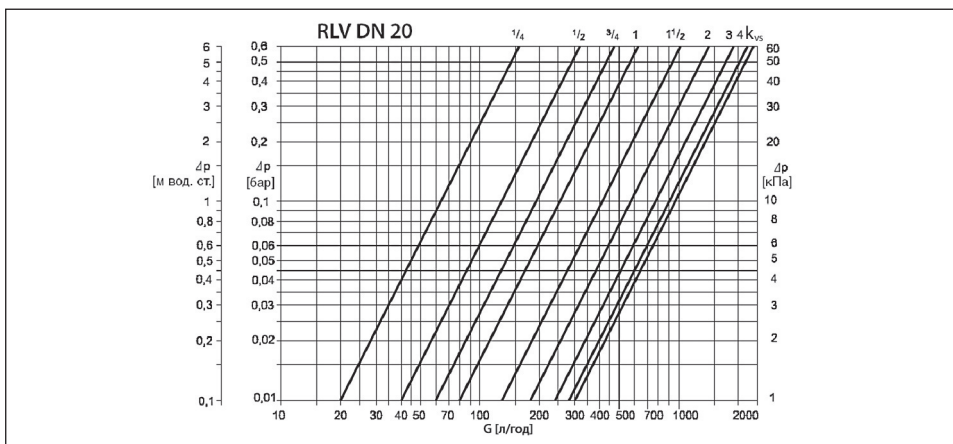
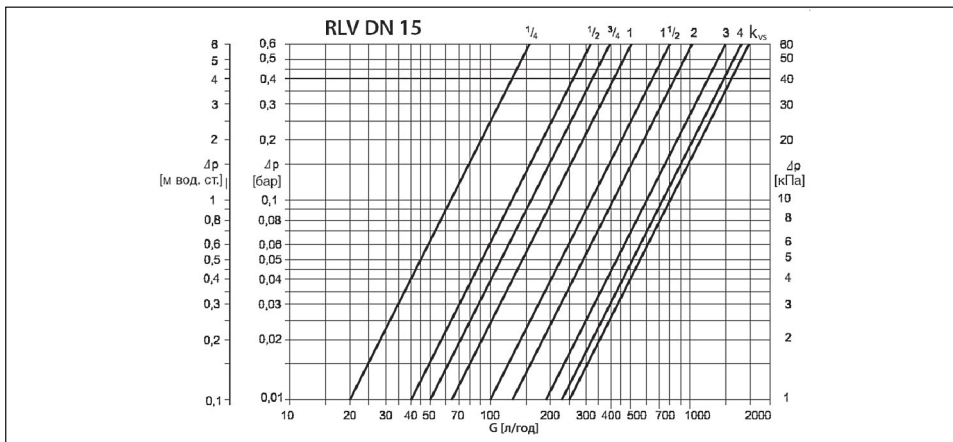
### Дренажний кран (додаткове приладдя)

Для монтажу дренажного крана необхідно:

1. Перекрити клапан терморегулятора на вході до опалювального приладу. В цілях безпеки, термостатичний елемент серії RA необхідно замінити латунною запірною рукояткою (код № 013G3300).
2. Зняти кришку RLV і перекрити клапан 6-мм шестигранним ключем.
3. Змонтувати дренажний кран і встановити шланг на шлангову насадку, яку можна повернути у зручне положення.
4. Для зливання води відкрити клапан 6-мм шестигранним ключем.

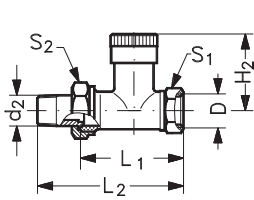


### Діаграми пропускної здатності клапанів RLV

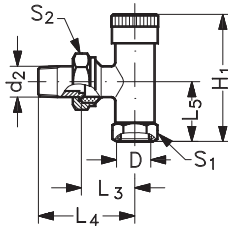


## Запірні клапани для радіаторів

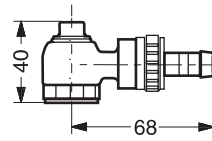
### Розміри



RLV прямий



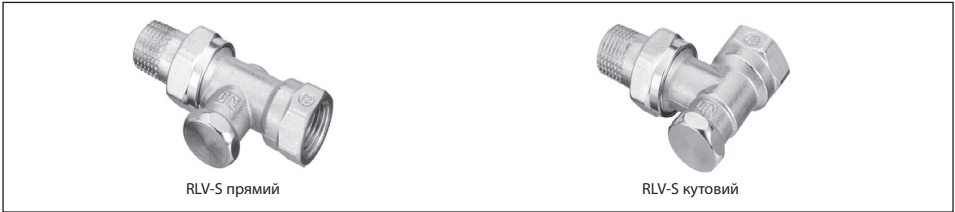
RLV кутовий



Дренажний кран

Тип	D	d <sub>2</sub>	H <sub>1</sub>	H <sub>2</sub>	L <sub>1</sub>	L <sub>2</sub>	L <sub>3</sub>	L <sub>4</sub>	L <sub>5</sub>	S <sub>1</sub>	S <sub>2</sub>
RLV 15	R <sub>p</sub> 1/2	R 1/2	63	41	53	80	30	57	27	27	30
RLV 20	R <sub>p</sub> 3/4	R 3/4	63	40	61	92	34	65	30	32	37

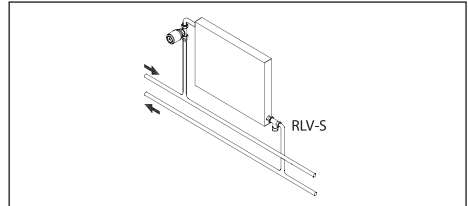
### 6.3. Запірні клапани RLV-S для традиційних радіаторів (з бічним підключенням)



Запірні клапани RLV-S використовують, як правило, в двотрубних насосних системах водяного опалення для відключення окремого опалювального приладу з метою його технічного обслуговування або демонтажу без зливання води з усієї системи.

Клапани RLV-S випускають в двох модифікаціях: прямиий і кутовий.

Корпус клапана виготовлений з латуні і покритий нікелем.



Код №	Тип	Опис	k <sub>vs</sub> (м³/год)	З'єднання	
				радіатор	система
Запірні клапани RLV-S: максимальна робоча температура 120 °С, ΔP <sub>макс.</sub> = 0,6 бар, PN 10					
003L0123	RLV-S 15	Клапан кутовий з внутрішньою різьбою	2,2	R 1/2"	R <sub>p</sub> 1/2"
003L0124		Клапан прямиий з внутрішньою різьбою			
003L0125	RLV-S 20	Клапан кутовий з внутрішньою різьбою		R 3/4"	R <sub>p</sub> 3/4"
003L0126		Клапан прямиий з внутрішньою різьбою			

Тип	Обмеження витрати: k <sub>v</sub> (м³/год) при кількості обертів										
	0,25	0,5	0,75	1	1,5	2	2,5	3	3,5	4	k <sub>vs</sub>
RLV-S DN 15 кутовий	0,20	0,40	0,60	0,80	1,05	1,25	1,40	1,55	1,70	1,80	2,20
RLV-S DN 15 прямиий											
RLV-S DN 20 кутовий											
RLV-S DN 20 прямиий											

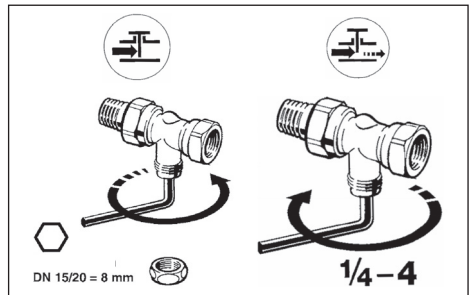
#### Монтаж і настройка клапана RLV-S

RLV-S монтують на виході опалювального приладу.

Встановлення необхідної пропускної здатності:

- закрийте клапан шестигранним ключем (8 мм)
- відкриваючи клапан, виставте необхідну пропускну здатність.

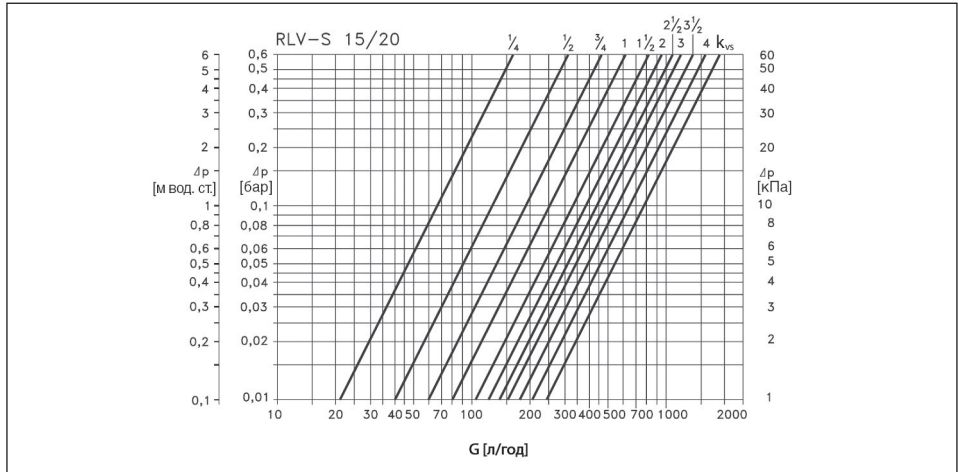
Діаграма для підбору пропускної здатності клапана наведена на наступній сторінці. На ній відображено залежність витрати води через клапан від ступеня його відкриття і перепаду тиску на клапані.



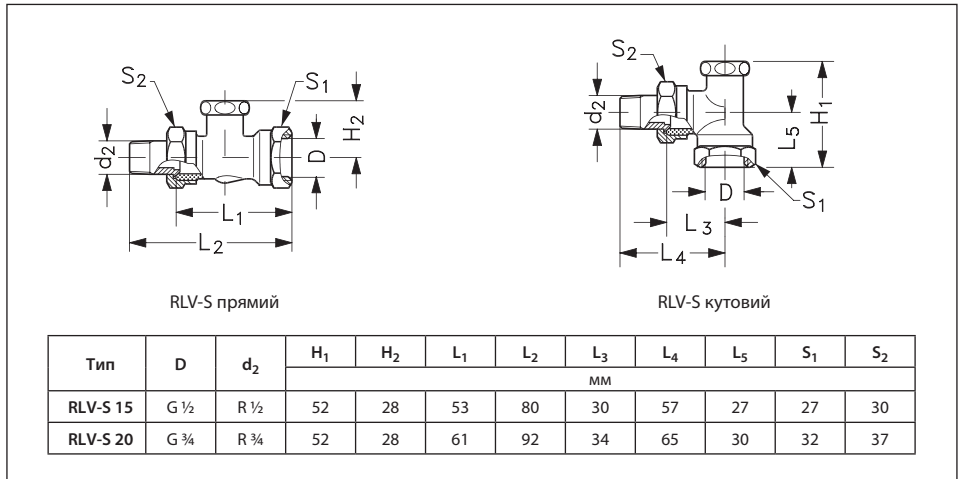


## Запірні клапани для радіаторів

### Діаграма пропускної здатності клапанів RLV-S



### Розміри



## 6.4. Н-подібні запірні клапани RLV-K для радіаторів з нижнім підключенням

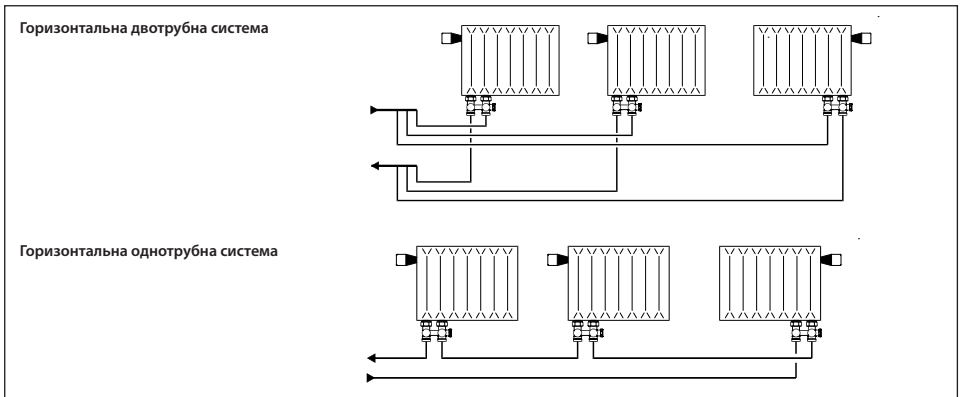
- для двотрубних систем опалення
- для однокотрубних систем опалення (з можливістю зміни коефіцієнта затікання теплоносія в опалювальний прилад)
- для відключення і дренажу



Запірні клапани RLV-K призначені для підключення радіаторів з нижнім розміщенням приєднувальних штуцерів з міжосьовою відстанню 50 мм до трубопроводів горизонтальних однокотрубних або двотрубних систем. За допомогою RLV-K можна відключати радіатор для його демонтажу або технічного обслуговування без зливання води з усієї системи опалення.

Клапани RLV-K постачають з заводу налаштованими для використання в двотрубній системі опалення. Клапан можна легко переналагодити для роботи в однокотрубній системі шляхом обертання затвора байпаса.

### Система



### Коди для оформлення замовлень

Тип	Модифікація	З'єднання		k <sub>vs</sub> (м <sup>3</sup> /год)	Код №
		радіатор	система		
RLV-K	кутовий	G ½ A	G ¾ A	1,4	003L0282
	прямий				003L0280
	кутовий	G ¾	G ¾ A		003L0283
	прямий				003L0281

## Запірні клапани для радіаторів

### Додаткове приладдя і запасні частини

Виріб		Код №
Дренажний кран із зовнішньою різьбою $\frac{3}{4}$ " для приєднання шланга або шлангової насадки (без покриття нікелем)		003L0152
Адаптер з ущільненням для підключення RLV-K до штуцерів радіатора із зовнішньою різьбою G $\frac{3}{4}$ A (20 шт. в упаковці)		003L0294
Самоущільнюючий з'єднувальний ніпель для підключення RLV-K до радіатора з внутрішньою різьбою G $\frac{1}{2}$ (20 шт. в упаковці)		003L0295

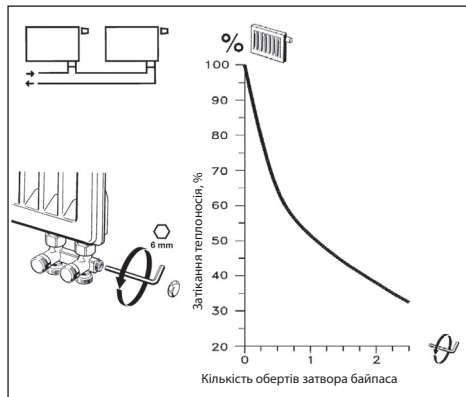
До клапана RLV-K можуть бути підключені полімерні, металополімерні, сталеві або мідні трубопроводи з допомогою компресійних фітінгів (див. розділ 7 «Компресійні фітінги»).

### Настройка байпасного пристрою клапана RLV-K для застосування в однотрубній системі опалення

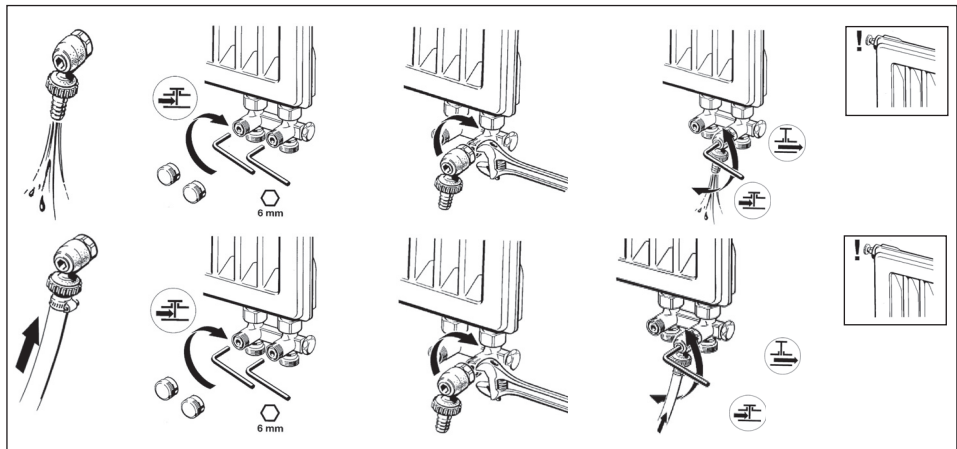
Клапани RLV-K постачають з заводу, налаштованими для використання в двотрубній системі опалення. Клапан можна легко перенастроїти для роботи в однотрубній системі шляхом обертання затвора байпаса.

Затікання води в опалювальний прилад можна плавно регулювати.

Залежність затікання води в опалювальний прилад при настройці вбудованого клапана терморегулятора на «N» від кількості обертів затвора байпаса відображено на діаграмі.



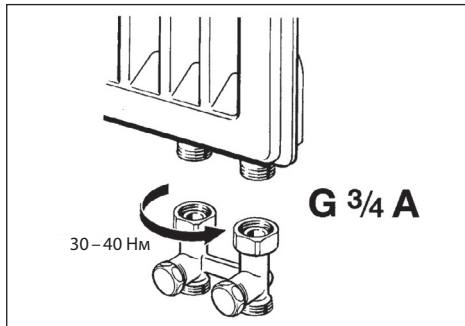
### Дренаж і наповнення опалювального приладу



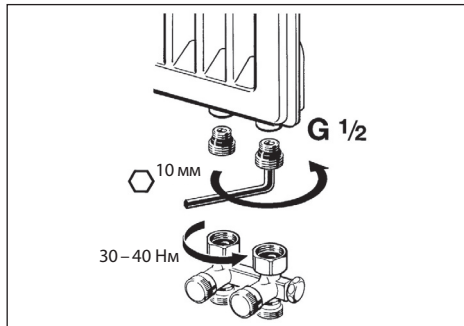
## Запірні клапани для радіаторів

### Монтаж клапанів

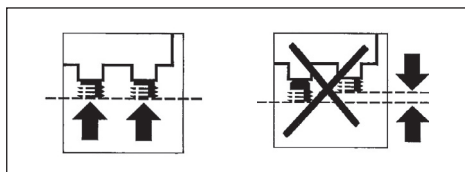
Підключення до радіатора із зовнішньою різьбою G 3/4"



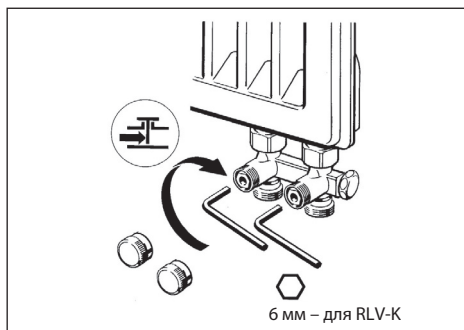
Підключення до радіатора з внутрішньою різьбою G 1/2"



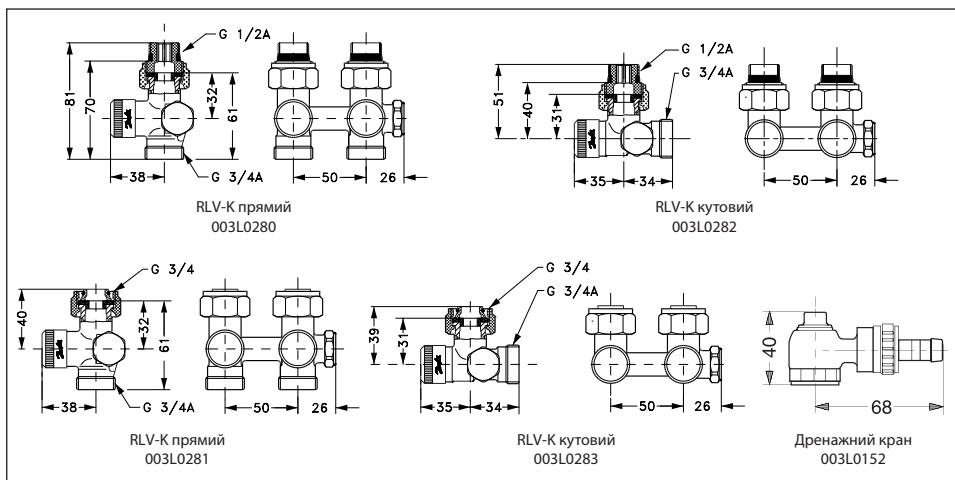
**УВАГА!** Не допускайте перекосу при вкручуванні в радіатор!



Відключення радіатора



### Розміри



## 6.5. Н-подібні запірні клапани RLV-KB для радіаторів з нижнім підключенням

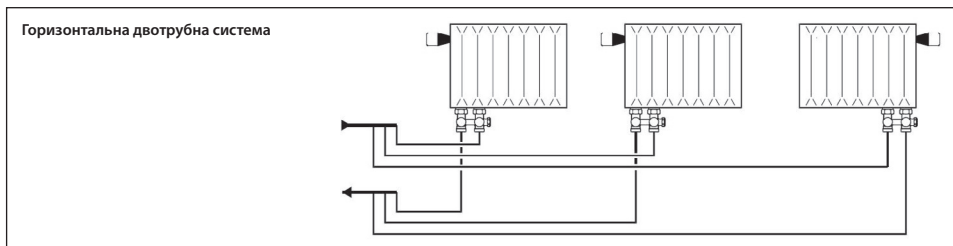
- для двотрубних систем опалення
- для відключення



Запірні клапани RLV-KB призначені для підключення радіаторів з нижнім розміщенням приєднувальних штуцерів з міжосьовою відстанню 50 мм до трубопроводів горизонтальних двотрубних систем.

За допомогою RLV-KB можна відключити радіатор для його демонтажу або технічного обслуговування без зливу води з усієї системи опалення.


### Система



### Коди для оформлення замовлень

Тип	Модифікація	З'єднання		$k_{vs}$ (м <sup>3</sup> /год)	Код №
		радіатор	система		
RLV-KB	кутовий	G ½	G ¾	1,4	003L0394
	прямий				003L0392
	кутовий	G ¾ A	G ¾		003L0393
	прямий				003L0391

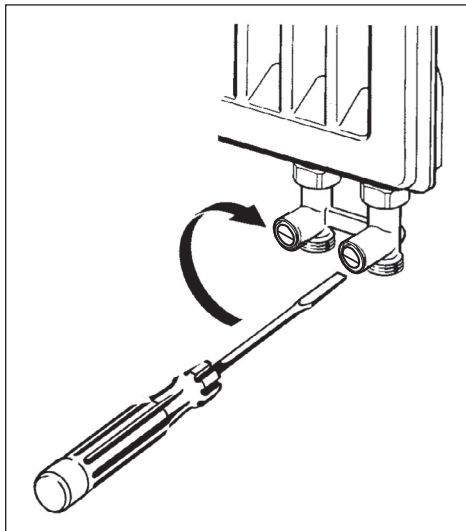
### Додаткове приладдя

Виріб	Код №
Самоущільнюючий з'єднувальний ніпель для підключення RLV-KB до опалювального приладдя з внутрішньою різьгою G ½ (20 шт. в упаковці)	 003L0399

До клапана RLV-KB можуть бути приєднані полімерні, металополімерні, сталеві або мідні трубопроводи за допомогою компресійних фітінгів (див. розділ 7 «Компресійні фітінги»).

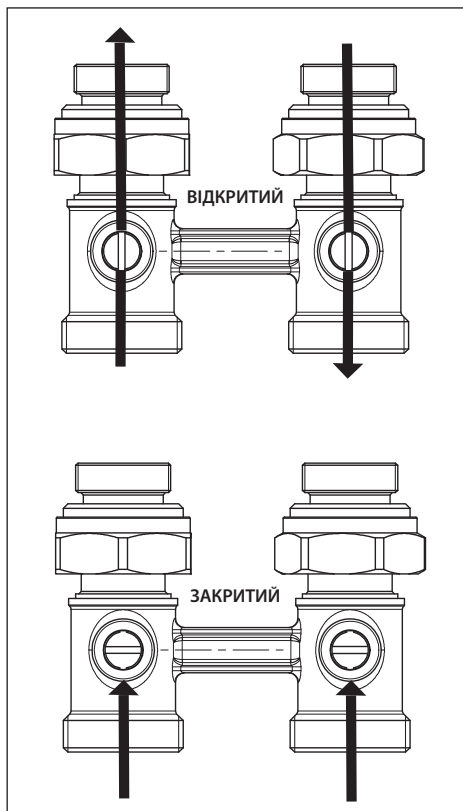
## Запірні клапани для радіаторів

## Регулювання



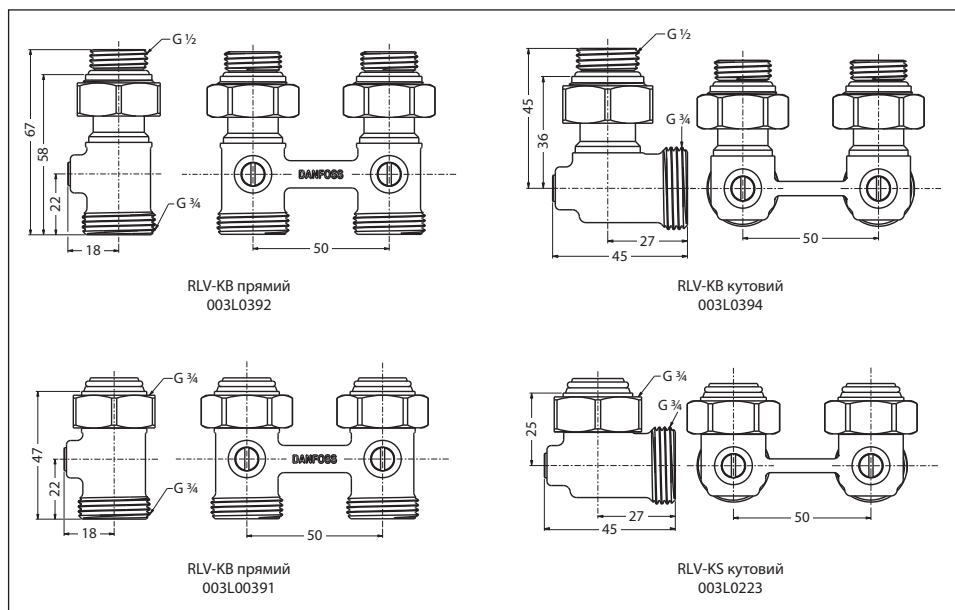
Клапан може бути встановлений в повністю відкрите або закрите положення за допомогою пласкої викрутки.

**Примітка:** Зверніть увагу на ущільнювальну поверхню на радіаторі, вона має бути придатною для використання ущільнювального кільця.



## Запірні клапани для радіаторів

### Розміри





## 7. Компресійні фітинги

### 7.1. Компресійні фітинги для труб із поліетилену (PEX)

Компресійні фітинги використовують для підключення полімерних труб типу PEX, які відповідають стандарту DN 16892/16893.

В комплект входить втулка, обжимне кільце і з'єднувальна гайка.

Максимальні робочі параметри теплоносія (тиск і температура) вказують виробники труб. Але ці значення не повинні перевищувати 6 бар і 95 °C відповідно.

	Приєднання компресійних фітингів	Діаметр труби	Код №	Макс. робочий тиск	Пробний тиск	Макс. робоча температура	Тип клапанів
 Зовнішня різь	G 1/2" A, зовнішня різь	12x1,1 мм	013G4143	6 бар	10 бар	95 °C	RA-N 15 RA-FN 15 RLV 15 RLV-S 15
		12x2 мм	013G4142				
		14x2 мм	013G4144				
		15x2,5 мм	013G4147				
 Внутрішня різь	G 3/4", внутрішня різь	16x2 мм	013G4146				
		12x2 мм	013G4152				
		13x2 мм	013G4153				
		14x2 мм	013G4154				
		15x2,5 мм	013G4155				
		16x1,5 мм	013G4157				
		16x2 мм	013G4156				
		16x2,2 мм	013G4163				
17x2 мм	013G4162						
18x2 мм	013G4158						
18x2,5 мм	013G4159						
20x2 мм	013G4160						
20x2,5 мм	013G4161						

### 7.2. Компресійні фітинги для металополімерних труб (Aluprex)

При підключенні до системи опалення труб типу Aluprex за допомогою компресійних фітингів необхідно враховувати максимальні робочі параметри теплоносія (тиск і температуру), вказані виробниками труб.

При цьому вони не повинні перевищувати 6 бар і 95 °C відповідно.

В комплект входить опорна втулка, обжимне кільце, ізоляційна прокладка і з'єднувальна гайка.


	Приєднання компресійних фітингів	Діаметр труби	Код №	Макс. робочий тиск	Пробний тиск	Макс. робоча температура	Тип клапанів
 Зовнішня різь	G 1/2" A, зовнішня різь	12x2 мм	013G4172	6 бар	10 бар	95 °C	RA-N 15 RA-FN 15 RLV 15 RLV-S 15
		14x2 мм	013G4174				
		16x2 мм	013G4176				
 Внутрішня різь	G 3/4", внутрішня різь	12x2 мм	013G4182				
		14x2 мм	013G4184				
		15x2,5 мм	013G4185				
		16x2 мм	013G4186				
		16x2,25 мм	013G4187				
		18x2 мм	013G4188				
20x2 мм	013G4190						
20x2,5 мм	013G4191						



### 7.3. Компресійні фітинги для мідних і сталевих труб

Компресійні фітинги застосовують для підключення мідних і сталевих труб, які відповідають стандарту DIN 1786/2391.

Комплект фітинга складається з опорної втулки і з'єднувальної гайки.

	Приєднання компресійних фітингів	Діаметр труби	Код №	Макс. робочий тиск	Пробний тиск	Макс. робоча температура	Тип клапанів
Зовнішня різь	G 3/8" A, зовнішня різь	10 мм	013G4100	10 бар	16 бар	120 °C	RA-N 15 RA-FN 15 RLV 15 RLV-S 15
		12 мм	013G4102				
	G 1/2" A, зовнішня різь	8 мм	013G4108				
		10 мм	013G4110				
		12 мм	013G4112				
		14 мм	013G4114				
15 мм		013G4115					
Внутрішня різь	G 3/4", внутрішня різь	16 мм	013G4116				
		10 мм	013G4120				
		12 мм	013G4122				
		14 мм	013G4124				
		15 мм	013G4125				
		18 мм	013G4128				

**При роботі з компресійними фітингами корисно пам'ятати:**

1. Поверхні, які пропонується з'єднати, мають бути чистими; такою повинна бути і різь в самих фітингах.
2. Для полегшення роботи і прискорення операції затягування допускається нанести на різь трохи світлого машинного масла.
3. Перетягування з'єднання не приведе до його додаткової міцності та надійності.
4. Слід використовувати інструмент, який не зриває грані гайки.
5. Зазвичай не потрібно наносити герметики на з'єднувані ділянки труб, але, якщо Ви вирішили використати якийсь із них, слід переконатись, що його часточки не потрапили на різь.

## 8. Гідравлічне підлогове опалення

### 8.1. Система керування обігрівом підлоги та/або підлоговим опаленням Danfoss *Icon*™ 230 В~

Система керування обігрівом Danfoss *Icon*™ 230 В~ складається з терморегуляторів та термоелектроприводів. Терморегулятори можуть працювати окремо або бути об'єднані підключенням до контролера Danfoss *Icon*™ 230 В~. Система призначена для керування опаленням приміщень через підлогу, (з або без контролю температури підлоги, можливе також керування системами з радіаторами/конвекторами тощо. Для систем підлогового опалення можливий контроль мінімальної та обмеження максимальної температур підлоги, за допомогою датчиків підлоги на проводі, що під'єднуються до терморегуляторів. Система дозволяє реалізувати покімнатне/позонне керування системами обігріву, керування циркуляційним насосом та джерелом тепла (котлом). Окрім того, забезпечується захист електричних кіл, від перевантажень та коротких замикань (вбудовані

запобіжники) та зручність електричних з'єднань, коли кожен пристрій має власні клемні під'єднання.

Терморегулятори Danfoss *Icon*™ 230 В~ представлені трьома моделями, кожен з яких може працювати як самостійний пристрій керування, так і в складі системи (декілька регуляторів та центральний контролер). Терморегулятори Danfoss *Icon*™ 230 В~ живляться від мережі 230 В~ та представлені моделями для зовнішнього монтажу на поверхню або для встановлення в монтажну коробку 60 мм. Терморегулятори Danfoss *Icon*™ 230 В~ призначені для керування термоелектричними приводами встановленими на клапанах. Один терморегулятор може одночасно керувати 1-5 термоелектричних приводів (з'єднаних паралельно).

#### Danfoss *Icon*™ Dial кімнатні терморегулятори, 230 В з ручкою



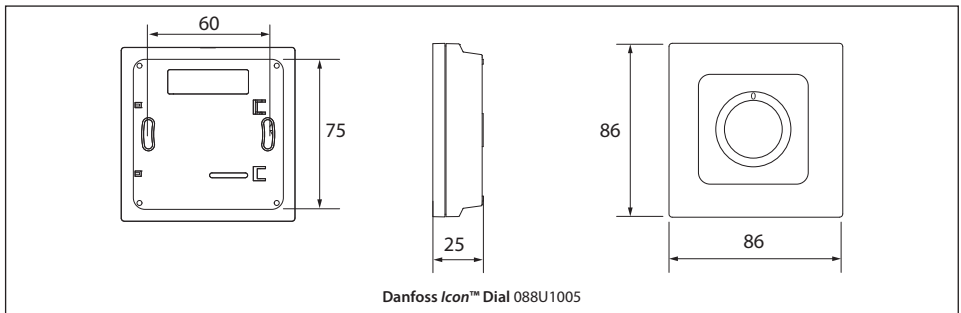
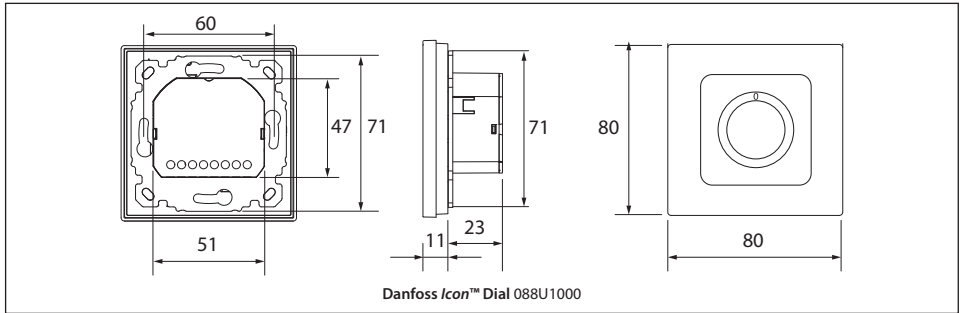
Терморегулятори, призначені для керування гідравлічними системами підлогового опалення без контролю температури підлоги. Мають вбудований датчик температури повітря з тепловим прискорювачем. Можуть використовуватись як з нормально відкритими (NO), так і з нормально закритими (NC) термоелектроприводами на 230 В (не більше 5 шт приводів на один терморегулятор)

Користувач може встановлювати потрібну температуру повітря в приміщенні у діапазоні від (захист замерзання)

+5 °С до +30 °С за допомогою дискового поворотного регулятора. Діапазон регулювання температури може бути обмежено за допомогою обмежувачів, що знаходяться під дисковим регулятором (механічне обмеження обертання ручки).

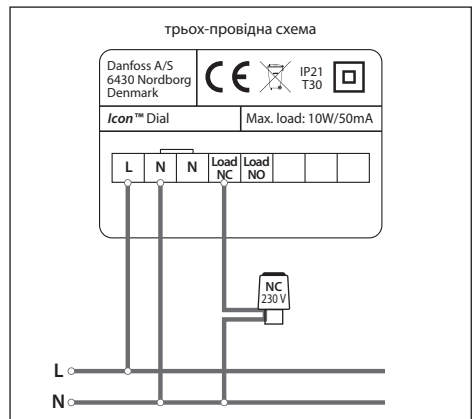
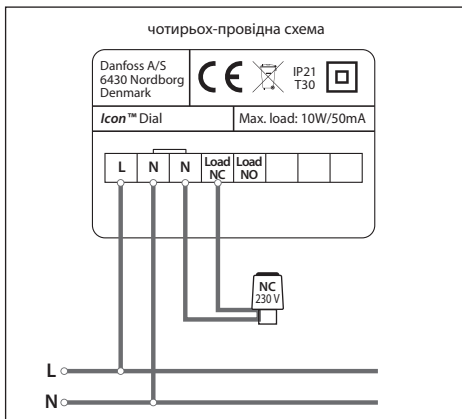
Сумісні з настінними рамками багатьох виробників електрофурнітури, мають нейтральний дизайн і просте керування, підвищену стійкість пластику до УФ-випромінення.

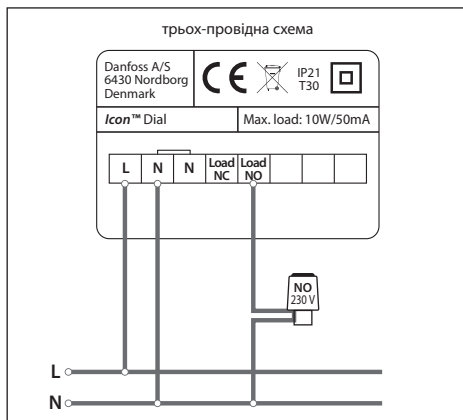
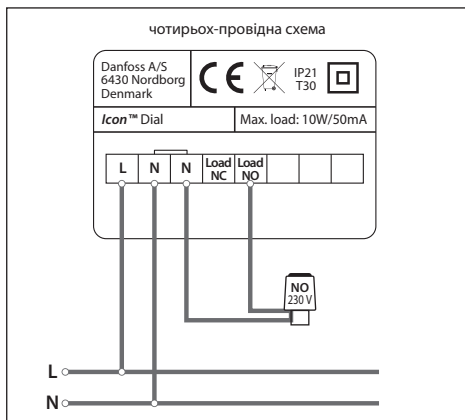
Розміри



Схеми підключення терморегуляторів Danfoss Icon™ Dial при роботі як самостійний пристрій

Підключення NC (нормально закритих приводів)



**Підключення NO (нормально відкритих приводів)**

**Увага!**

- рекомендований переріз кабелів під'єднаних до терморегулятора  $\leq 1,5 \text{ мм}^2$
- терморегулятор має подвійну ізоляцію, тому захисне заземлення відсутнє
- сталє довготривале навантаження терморегулятора **10 Вт/50 МА**
- короткочасне навантаження терморегулятора (пусковий струм) – не більше **3 А  $\leq$  100 мс**
- **максимальна кількість термоелектропроводів, підєднаних до одного терморегулятора – 5 шт.**

**Danfoss Icon™ Display кімнатні терморегулятори, 230 В**


Терморегулятори, призначені для керування гідравлічними системами підлогового опалення без контролю температури підлоги. Мають вбудований датчик температури повітря, безшумну – симісторну комутацію вихідного сигналу та точне підтримання температури завдяки PWM (широотно-імпульсне регулювання). Можуть використовуватись як з нормально відкритими (NO), так і з нормально закритими (NC) термоелектроприводами на 230 В 2Вт. Тип приводу встановлюється в меню ME.3. Користувач може встановлювати потрібну температуру повітря в приміщенні у діапазоні  $+5^{\circ}\text{C} \dots +30^{\circ}\text{C}$  за допомогою сенсорних кнопок. Діапазон регулювання температури може бути обмежено через меню ME.1. Може бути налаштований для коректної роботи з різними джерелами тепла що мають різну інерційність (підлога або радіатор) через меню ME.4.

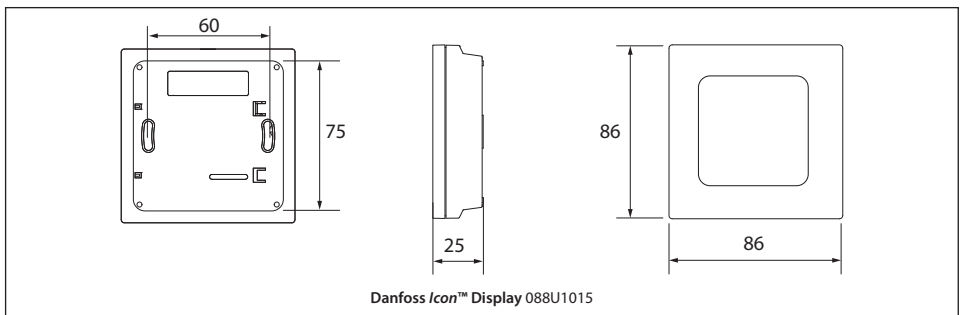
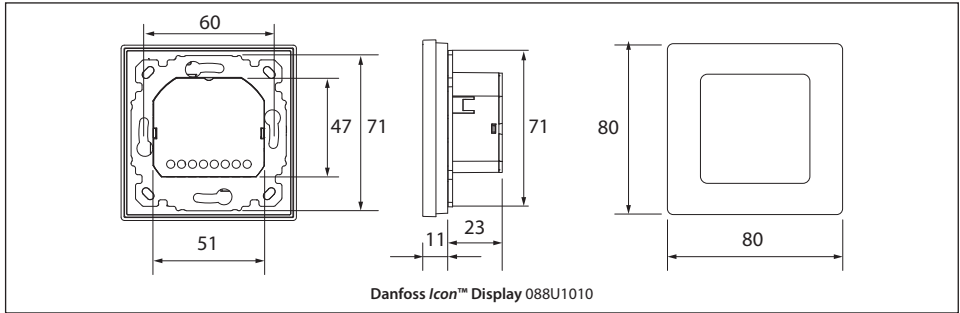
За замовчанням терморегулятор налаштовано на роботу з NC приводом та інерційною підлогою. Для зміни налаштувань торкніться і утримуйте  $\leftarrow$ , щоб увійти до меню настройки, (ME.1–ME.2) торкніться  $\rightarrow$  ще раз, щоб відкрити меню монтажника ME.3–ME.4.

В терморегуляторі присутня функція тренування клапану для захисту від заклинювання при тривалому знаходженні в сталому положенні, наприклад влітку.

Обладнаний яскравим OLED дисплеєм що при активації дотиком відображає встановлену / виміряну температуру повітря та вимикається в режимі очікування.

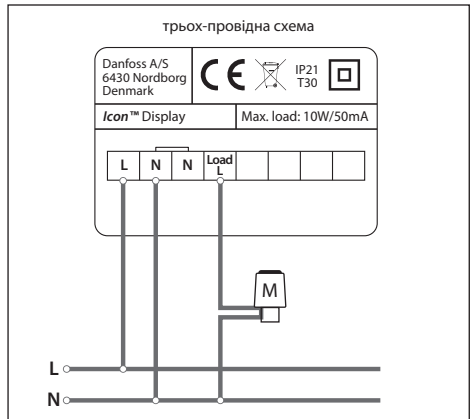
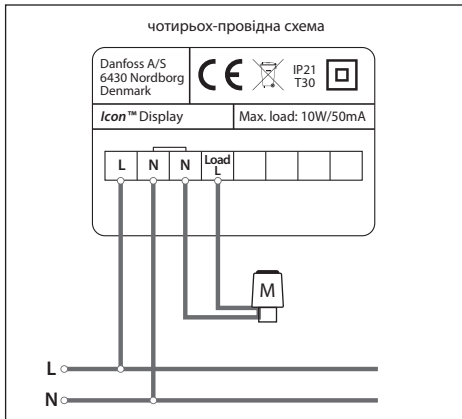
Сумісні з настінними рамками багатьох виробників електрофурнітури, мають нейтральний дизайн і просте керування, підвищену стійкість пластику до УФ-випромінювання.

Розміри



Схеми підключення терморегуляторів Danfoss Icon™ Display при роботі як самостійний пристрій

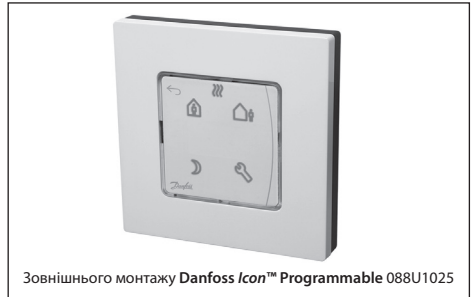
Підключення NC або NO приводів



**Увага!**

- рекомендований переріз кабелів під'єднаних до терморегулятора  $\leq 1,5 \text{ мм}^2$
- терморегулятор має подвійну ізоляцію, тому захисне заземлення відсутнє
- стале довготривале навантаження терморегулятора **10 Вт/50 мА**
- короткочасне навантаження терморегулятора (пусковий струм) – не більше **3 А  $\leq$  100 мс**
- **максимальна кількість термоелектроприводів, під'єднаних до одного терморегулятора – 5 шт.**

Danfoss Icon™ Programmable кімнатні терморегулятори, 230 В



Терморегулятори, призначені для керування гідравлічними системами підлогового опалення в тому числі з контролем температури підлоги. Мають вбудований датчик температури повітря, безшумну – симісторну комутацію вихідного сигналу та точне підтримання температури завдяки PWM (широотно-імпульсне регулювання). Можливе використання з датчиком температури підлоги (датчик – додаткове приладдя 088U1110) це дозволяє обмежити максимальну температуру підлоги (важливо для дерев'яного покриття) та встановити мінімальну температуру підлоги, що важливо для комфорту ( налаштування в ME.9). Також, при підключенні датчика підлоги, можливе налаштування режиму роботи: – тільки контроль підлоги (комфорт) або система опалення з контролем підлоги (налаштування в ME.8).

Можуть використовуватись як з нормально відкритими (NO), так і з нормально закритими (NC) термоелектроприводами TWA, 230 В, 2 Вт. Тип приводу встановлюється в меню ME.6. Може бути налаштований для коректної роботи з різними джерелами тепла що мають різну інерційність (підлога або радіатор) через меню ME.7.

Користувач може встановлювати потрібну температуру повітря в приміщенні у діапазоні +5 °С...+30 °С за допомогою сенсорних кнопок. Діапазон регулювання температури користувачем може бути обмежено через меню ME.2.

Терморегулятор може працювати без розкладу, постійно підтримуючи задану температуру (P0) або за розкладом – по обраній користувачем програмі (P1–P6). Пропонується 6 попередньо налаштованих розкладів обігріву, користувачу необхідно лише обрати номер програми що потрібна та встановити температури. (Зміна самих програм не передбачена). Роботу за розкладом можна тимчасово призупинити, використовуючи кнопки вибору режиму.

Коли терморегулятор працює за розкладом, використовується функція **Прогноз** (Інтелектуальний таймер) – розрахунок та корекція часу увімкнення нагріву, для досягнення заданої температури у встановлений час.

В терморегуляторі присутня функція тренування клапану для захисту від заклинювання під час тривалої перерви в роботі, наприклад влітку. Може використовуватись

в системах з охолодженням та можливе переключення в режим економії зовнішнім пристроєм (наявні відповідні входи для переключення)

Обладнаний яскравим OLED дисплеєм що при активації дотиком відображає встановлену / виміряну температуру повітря та вимикається в режимі очікування.

Сумісні з настінними рамками багатьох виробників електрофурнітури, мають нейтральний дизайн і просте керування, підвищену стійкість пластику до УФ-випромінювання.

**Докладно про меню та налаштування:**

Після дотику дисплея миттєво активується та відображає поточну температуру повітря в приміщенні протягом двох секунд, після чого переходить до Головного екрана. Якщо обігрів увімкнено, відображається значок Обігріву ☀️. При увімкненому охолодженні (якщо в системі активовано цей режим), відображається значок Охолодження ❄️.

**Головний екран:**

На Головному екрані яскраво підсвічено значок активного режиму. Значки неактивних режимів затемнені, але все одно видимі. Щоб активувати інший режим, торкніться значка відповідного режиму. Якщо не торкатись дисплея протягом десяти секунд, він перейде в режим сну.

**Піктограми на головному екрані:**

- Вдома: (комфортна температура).
- У від'їзді: (температура режиму економії).
- Сон: (комфортна температура у нічний період).
- Налаштування: вибір програм та зміна налаштувань.
- Повернення до попереднього екрана або налаштування.

## Гідравлічне підлогове опалення

Терморегулятор Danfoss *Icon™ Programmable* оснащено автоматичною функцією прогнозу, завдяки якій він адаптується до характеристик приміщення протягом перших двох тижнів. Таким чином терморегулятор Danfoss *Icon™ Programmable* вивчає температури та терміни нагріву / охолодження, та визначає, коли саме треба розпочати

обігрів, щоб вчасно досягти встановленої температури для режиму Вдома (для різних кімнат час повторного увімкнення може бути різним). Особливо важливою ця функція є для підлогового опалення в конструкціях з товстою підлогою, оскільки такі системи досить інерційні.

### Використання режимів

#### Режим Вдома

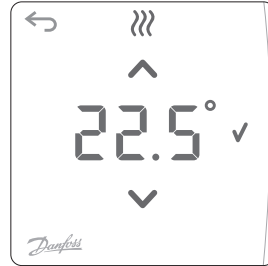
Торкніться , щоб активувати режим *Вдома*.

Торкніться ще раз для відображення встановленої температури для режиму *Вдома*.

Стандартною температурою для цього режиму є 21°C.

Змінійте *встановлену* температуру за допомогою кнопок та .

Підтвердьте встановлене значення кнопкою .



#### Режим У від'їзді

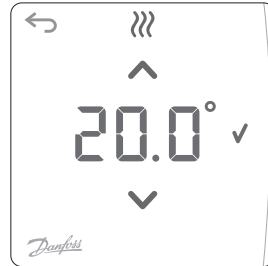
Торкніться , щоб активувати режим *У від'їзді*.

Торкніться ще раз для відображення встановленої температури для режиму *У від'їзді*.

Стандартною температурою для цього режиму є 17°C.

Змінійте *встановлену* температуру за допомогою кнопок та .

Підтвердьте встановлене значення кнопкою .



#### Режим Сон

Торкніться , щоб активувати режим *Сон*.

Торкніться ще раз для відображення встановленої температури для режиму *Сон*.

Стандартною температурою для цього режиму є 19°C.

Змінійте *встановлену* температуру за допомогою кнопок та .

Підтвердьте встановлене значення кнопкою .



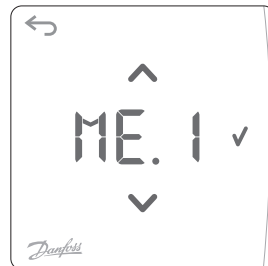
#### Режим Настройки

Торкніться , щоб активувати режим *Настройки*.

Для переходу між розділами меню *Настройки* використовуйте кнопки та .



Для підтвердження вибору натисніть .


*Зверніть увагу! Зазвичай **Настройки** встановлює монтажник, та, в подальшому, як правило, не виникатиме потреб в їх зміні.*



## Гідравлічне підлогове опалення

## Відновлення стандартних заводських установок


Натисніть одночасно кнопки  і  та утримуйте протягом принаймні 3 секунд, щоб відновити на терморегуляторі Danfoss Icon™ Programmable стандартні заводські установки.

На дисплеї по чергово відображається **dE L** та **RL L**. Підтвердіть вибір кнопкою .

## Меню користувача

**ME.1** Вибір програми

Вибирайте тижневі програми з **P.0** по **P.6** за допомогою кнопок  та .

Для підтвердження вибору натисніть .

*Зверніть увагу! Див. огляд попередньо встановлених та фіксованих програм обігріву на сторінках 5 і 6.*

**ME.2** Обмеження температур

Обмеження значень регулювання температури в діапазоні від 5 до 35 °C.


Установіть **найвищу** та **найнижчу** температуру за допомогою кнопок  та .

Для підтвердження кожного значення натискайте кнопку .

**ME.3** Встановлення часу і дати

Установіть поточний час та дату (для коректної роботи функції автоматичного переходу на літній час та програм тижневого розкладу).

Установіть Рік **YY**, Місяць **MM**, День **dd**, Годину **HH** та Хвилини **MM** за допомогою кнопок  та .

Для підтвердження кожного значення натискайте кнопку .


**ME.4** Функція переходу на літній час

Виберіть настройку Автоматичний перехід **Aut E** або Перехід вимкнено **OF F** за допомогою кнопок  та .

Для підтвердження вибору натисніть .

**ME.5** Версія програмного забезпечення

Визначення версії програмного забезпечення терморегулятора Danfoss Icon™ Programmable.

**Меню з 6 по 9 потрібне лише для монтажника** (щоб їх активувати, потрібно натиснути та утримувати кнопки  протягом принаймні 3 секунд).

**ME.6** Вибір типу приводу

Виберіть тип **Нормально закритий** **NC** або **Нормально відкритий** **NO** за допомогою кнопок  та .

Підтверджуйте вибір кнопкою .




## Гідравлічне підлогове опалення

## Меню користувача (продовження)

**ME.7** Встановлення характеристик віддачі тепла підлогою

Виберіть Швидке **FA S**, Середнє **ME d** або Повільне **SL 0** випромінювання тепла за допомогою кнопок  та .


Підтвердуйте вибір кнопкою .

## Меню користувача з датчиком температури підлоги




Меню 8 та 9 відображаються лише в тому випадку, якщо під'єднано датчик температури підлоги.

**ME.8** Регулювання температури датчиком температури підлоги

Вибирайте тип регулювання температури: тільки Датчик температури підлоги **FL** або Комбінація датчика температури підлоги та датчика температури повітря **CO** кнопками  та .



Підтвердуйте вибір кнопкою .


**CO**: Регулює та підтримує температуру повітря в приміщенні, та при цьому тримає температуру підлоги в межах діапазону, встановленого в розділі Меню 9.

**FL**: Регулює та підтримує тільки температуру підлоги, встановлену для кожного з режимів *Вдома* , *У від'їзді*  та *Сон* .


Меню 9 відображається лише в тому випадку, якщо в меню 8 вибрано **CO**.


**ME.9** Обмеження температури підлоги



Установіть максимальну та мінімальну температуру підлоги в діапазоні між 18 та 45°C за допомогою кнопок  та .


Для підтвердження кожного значення натискайте кнопку .

## Як обрати програми

Торкніться кнопки , щоб відкрити меню *Настройки*.  
На дисплеї відображається **ME. 1**.

**ME. 1** меню *Програми*. Відкрийте меню, натиснувши кнопку .

Переключайтеся між програмами за допомогою кнопок  та .

Для підтвердження вибору натисніть .

*Зверніть увагу! Для встановлення бажаних температур відкривайте кожен із трьох режимів на Головному екрані.*

## Гідравлічне підлогове опалення

### Огляд програм



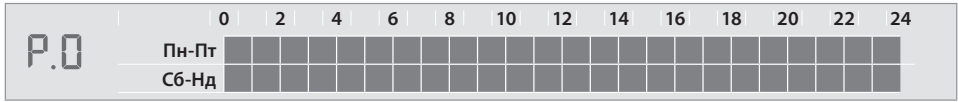
Вдома



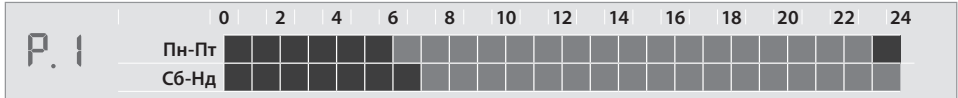
У від'їзді



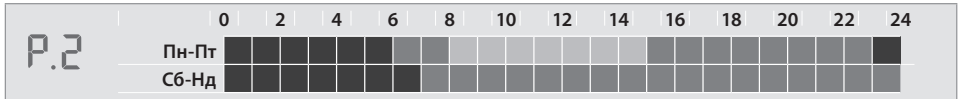
Сон



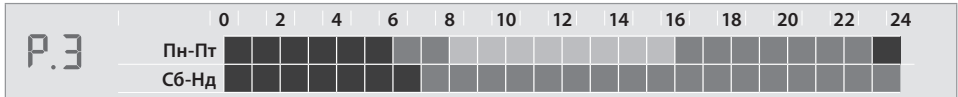
Стандартна програма. Розклад не передбачено, останній вибраний режим залишається активним, доки настройки не будуть змінені вручну.



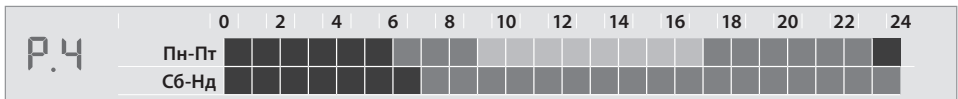
Приклад: протягом дня діє режим **Вдома**, а вночі активується режим **Сон** зі зниженою температурою.



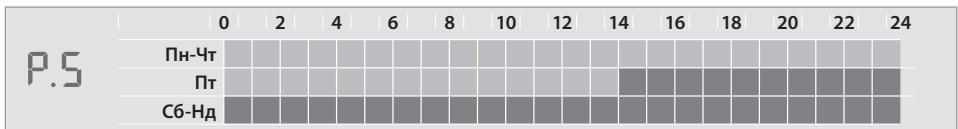
Приклад: з 8:00 до 15:00 діє режим **У від'їзді**, а вночі активується режим **Сон** зі зниженою температурою.



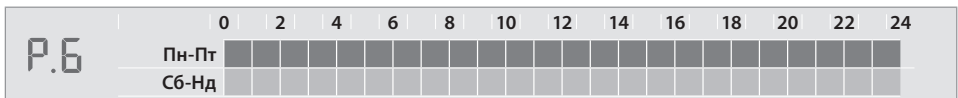
Приклад: з 8:00 до 16:00 діє режим **У від'їзді**, а вночі активується режим **Сон** зі зниженою температурою.



Приклад: з 9:00 до 17:00 діє режим **У від'їзді**, а вночі активується режим **Сон** зі зниженою температурою.



Приклад: Програма для дачних будинків. З понеділка до опівдня п'ятниці діє режим **У від'їзді**, який змінюється на режим **Вдома**, що діє протягом вихідних.



Приклад: Програма для магазинів та офісних приміщень.

## Гідравлічне підлогове опалення

### Призупинення дії програми

Можна тимчасово призупинити дію програми, торкнувшись символу відповідного режиму у вигляді блимаючого на дисплеї символу **●** із інтервалом в 1 секунду кожні 20 секунд.

При торканні дисплея на ньому по чергово з'являються написи **E r t a S E A**.

Підтвердуйте вибір кнопкою **✓**.

Тепер робота (встановлення температури тощо) можлива з використанням лише датчика температури повітря приміщення. Сигнал тривоги все ще активовано, про що свідчить блимаючий на дисплеї символ **●**.

*Приклад: ви повертаєтесь додому, коли є активним режим **У від'їзді**, та натискаєте символ **Вдома** на дисплеї, щоб підвищити температуру в приміщенні до рівня режиму **Вдома**.*

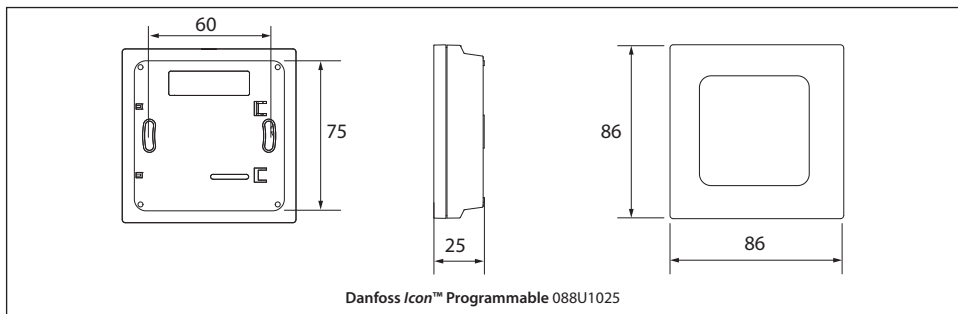
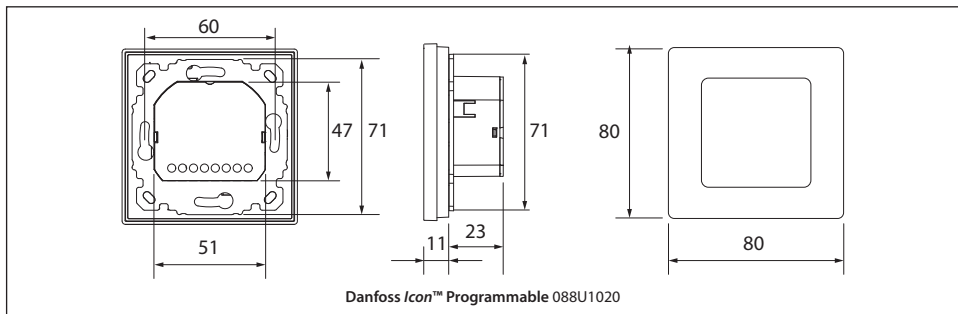
### Тривога

Якщо підключений датчик температури підлоги виходить з ладу, спрацює сигнал тривоги у вигляді блимаючого на дисплеї символу **●** із інтервалом в 1 секунду кожні 20 секунд.

**Зверніться до монтажника**, аби він вимкнув аварійний сигнал в один із наведених нижче способів:

1. Заново під'єднавши датчик температури підлоги. Якщо символ **●** перестав блимати на дисплеї, помилку виправлено.
2. Замінивши датчик температури підлоги. Якщо символ **●** перестав блимати на дисплеї, помилку виправлено.
3. Від'єднавши датчик температури підлоги та повернувши терморегулятор **Danfoss Icon™ Programmable** до стандартних заводських установок. Сигнал тривоги буде вимкнено, але терморегулятор працюватиме без датчика температури підлоги.

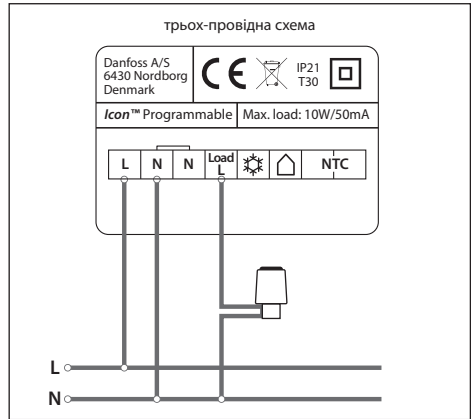
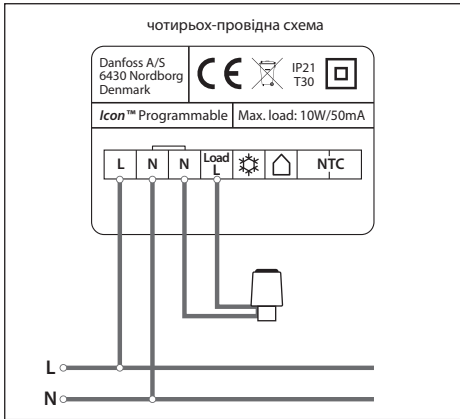
### Розміри



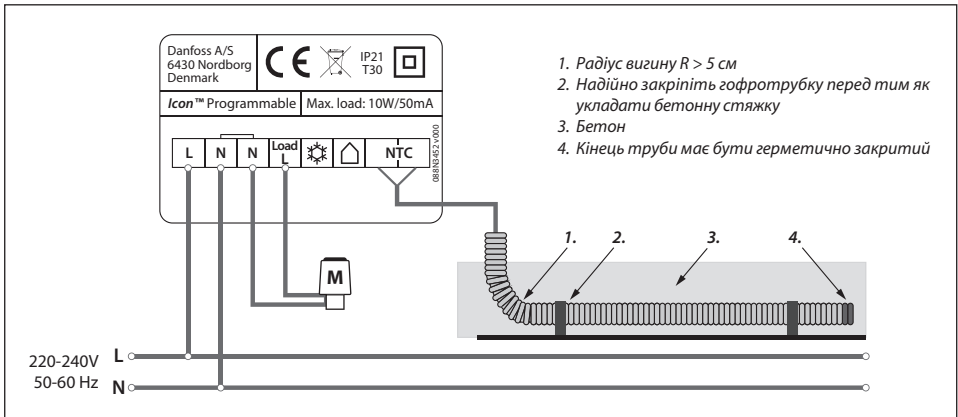
## Гідралічне підлогове опалення

Схеми підключення терморегуляторів Danfoss *Icon™ Programmable* при роботі як самостійний пристрій

Підключення NC або NO приводів (тип приводу обирається в меню ME.6 терморегулятора)



## Підключення датчика температури підлоги



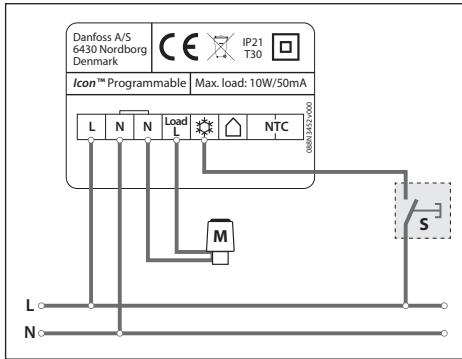
### Примітка.

Використовуйте датчик Danfoss 47 кОм NTC, з кодом №: 088U1110

Для встановлення зовнішніх датчиків завжди використовуйте призначений для цього кабелепровід/гофротрубку!

Схеми із застосуванням зовнішнього керування

Переведення терморегулятора в режим охолодження з зовнішнього пристрою



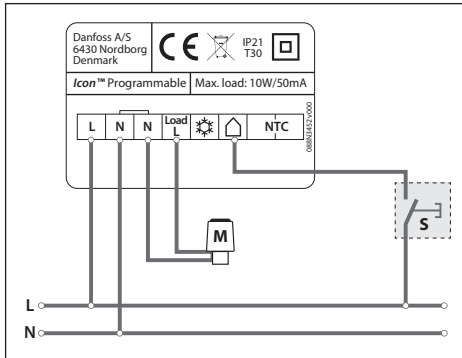
S: Зовнішній перемикач (реле): Активація режиму «Охолодження».

Терморегулятор/кімната залишається в режимі охолодження коли контакт замкнено (фазу підключено до клемми).

**УВАГА!** Використовуйте ту саму фазу, з якої живлення подається на терморегулятор!

Примітка. Перемикач/реле є додатковим обладнанням.

Активіація режиму «У від'їзді» (загальний режим очікування) на терморегуляторі з зовнішнього пристрою



S: Зовнішній перемикач (реле): Активіація режиму «У від'їзді».

Терморегулятор/кімната залишається в режимі «У від'їзді» коли кофнтакт замкнено (фазу підключено до клемми).

**УВАГА!** Використовуйте ту саму фазу, з якої живлення подається на терморегулятор!

Примітка. Перемикач/реле є додатковим обладнанням.

**Увага!**

- рекомендований переріз кабелів під'єднаних до терморегулятора  $\leq 1,5 \text{ мм}^2$
- терморегулятор має подвійну ізоляцію, тому захисне заземлення відсутнє
- стале довготривале навантаження терморегулятора **10 Вт/50 мА**
- короткочасне навантаження терморегулятора (пусковий струм) – не більше **3 А  $\leq$  100 мс**
- максимальна кількість термоелектроприводів, під'єднаних до одного терморегулятора – 5 шт.

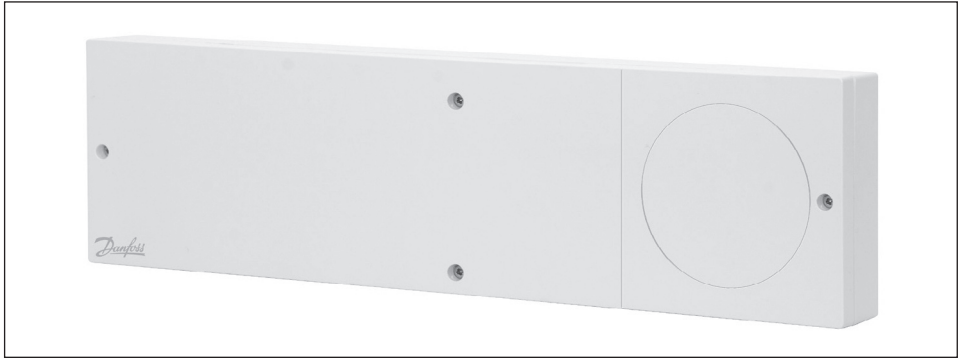
**Гідравлічне підлогове опалення**
**Технічні характеристики терморегуляторів Danfoss Icon™ 230 B~**

Тип	Dial	Display	Programmable
Керування	Поворотна ручка	Ємнісний сенсорний прозорий дисплей <sup>1)</sup>	
Розклади обігріву	Стале підтримання встановленої температури		7 попередньо налаштованих варіантів розкладу (P0–P6) 5/2 дні (робочі дні та вихідні)
Діапазон регулювання температури	Від +5 до +30 °C (захист від замерзання = +5 °C)	Від +5 до +35 °C (захист від замерзання = +5 °C)	
Температура оточуючого середовища під час зберігання	Від -20 до +60 °C		
Темп. оточуючого середовища під час експлуатації	Від 0 до +40 °C		
Тип контролера	Релейний з тепловим прискорювачем	Регульований з широтно-імпульсною модуляцією (PWM)	
Годинник реального часу	Ні		Стандартний григоріанський календар <sup>2)</sup>
Функція автоматичного переходу на літній час	Ні		Стандартна, можливе відключення
Входи зовнішнього керування	Ні		Так, через вхідний клемник активація режимів – «Охолодження» – «У від'їзді»
Макс. довготривале навантаження (на вихід)	< 50 mA / 10 Вт (= 5 термоелектроприводів Danfoss TWA)		
Макс. пусковий струм	3 A ≤ 100 мс		
Споживання енергії	0,4 Вт	0,2 Вт	
Джерело живлення	220–240 В~, 50/60 Гц		
Датчик температури повітря	Вбудований, 47 кОм, NTC		
Датчик температури підлоги (додатково)	Не передбачено		NTC 47 кОм, 3 м, IP 68
Матеріал корпусу	Деталі білого кольору: PC ASA Деталі сірого кольору: PC, 10% скло		
IP	21		
клас захисту	II (подвійна ізоляція – не потребує заземлення)		
Клас ErP	1 %	2 %	
Сертифікат	CE, RoHS, WEEE		
Колір	Білий RAL9010 / Темно-сірий RAL7024		
Розміри, версія для настінного монтажу	80 x 80 x 11 мм		
Розміри, версія для вбудованого монтажу	86 x 86 x 25 мм		

<sup>1)</sup> Дисплей гібридний: одиночні червоні світлодіоди та сегменти. Вимикається, якщо протягом 10 секунд на ньому не виконується жодних дій.

<sup>2)</sup> Для збереження реального часу/дати без зовнішнього живлення в терморегуляторі є вбудований акумулятор. Час роботи годинника від акумулятора – 8 год. (для нового терморегулятора); ( до 1,5 год. через 10 років експлуатації).

Контролер Danfoss *Icon™* Master Controller 230 В



**Danfoss *Icon™* Master Controller 230 В** – контролер для об'єднання окремих терморегуляторів в систему, що здатна керувати насосом та джерелом тепла (котлом). Призначений для використання в системах водяного опалення / підігріву підлоги сумісно з терморегуляторами Danfoss *Icon™* 230 В та термоелектричними приводами. Може використовуватись також сумісно з іншими терморегуляторами що мають дискретний вихідний сигнал 230 В~. (Danfoss WT-P; WT-D Basic+; DEVreg Smart; Touch та іншими)

До контролера Danfoss *Icon™* Master Controller 230 В можна підключити до 14 термоелектричних приводів.

Контролер може контролювати до 8 окремих зон, відповідно, можливе підключення до 8 кімнатних терморегуляторів. При цьому, кількість приводів, керованих одним терморегулятором визначається комутаційною здатністю терморегулятора. (наприклад для Danfoss *Icon™* Dial / Programmable – не більше 5 шт. приводів на терморегулятор).

Окрім того, Master Controller 230 В оснащений виходом 230 В для керування циркуляційним насосом та безпотенційним контактом реле для керування котлом. Реле активуються, коли один або декілька терморегуляторів видають сигнал про потребу в обігріві.

Всі виходи захищені запобіжниками. Контролери представлені двома версіями: «Basic» та «Featured».

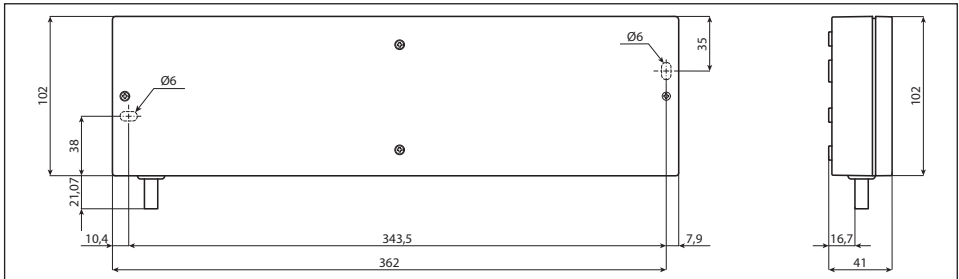
Master Controller 230 В є простим та легко монтується завдяки простій схемі підключення, наявності окремих клем для кожного пристрою системи та чіткому маркуванню.

Версія Featured, окрім вище зазначеного, також підтримує функції:

- режим «у від'їзді» для всієї системи (доступний для терморегуляторів що мають відповідний вхід)
- режим охолодження, (доступний для терморегуляторів що мають відповідний вхід)
- наявна світлодіодна індикація по кожній зоні, що вказує, коли виходи активні (відбувається нагрів)

**УВАГА!** Danfoss *Icon™* Master Controller 230 В може працювати **ЛИШЕ** з нормально закритими (NC) приводами 230 В та терморегуляторами призначеними для роботи з NC приводами на 230 В.

Розміри



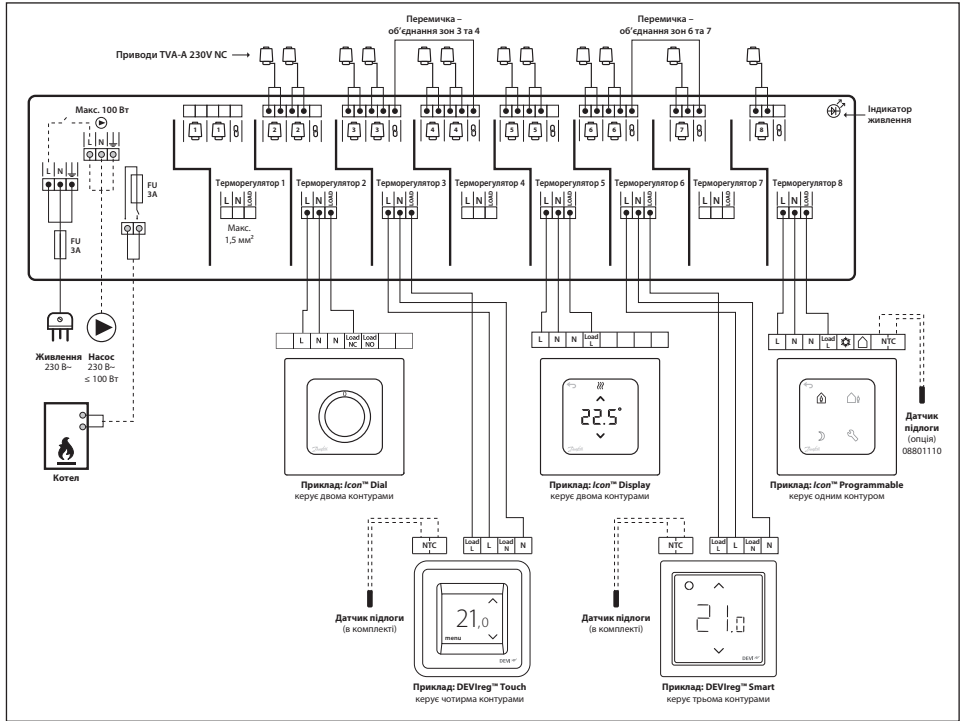
## Гідравлічне підлогове опалення

### Технічні характеристики

Тип	Basic	Featured
Макс. кількість терморегуляторів (зон)	8	
Макс. кількість термоелектричних приводів	14	
Підтримувані типи приводів	230 В; Нормально закритий (NC)	
Внутрішній запобіжник	3 А	
Відповідність вимогам директив:	LVD, EMC, RoHS, WEEE	
Напруга живлення	220-240 В змінного струму	
Частота мережі живлення	50/60 Гц	
Вихідна напруга, приводи	230 В змінного струму	
Діапазон температур навколишнього середовища, безперервне використання	0...+50 °C	
Діапазон температур зберігання	-20...+60 °C	
Вихідн на насос	230 В, макс. 100 Вт	
Вихід на бойлер	Без потенційне реле, макс. 2 А	
Вихід, охолодження	Не застосовується	230 В, якщо активний
Вихід, зниження темпреатури	Не застосовується	230 В, якщо активний
Вхід, охолодження	Не застосовується	Вхід зовнішнього перемикача (230 В, ном.)
Вхід, зниження темпреатури	Не застосовується	Вхід зовнішнього перемикача (230 В, ном.)
Номінальна імпульсна напруга	4 кВ	
Температура випробування на твердість вдавненням кульки	75 °C	
Контроль ступеня забруднення навколишнього середовища	Ступінь 2	
Вказівки щодо утилізації	Виріб слід утилізувати згідно з правилами утилізації електронного обладнання	



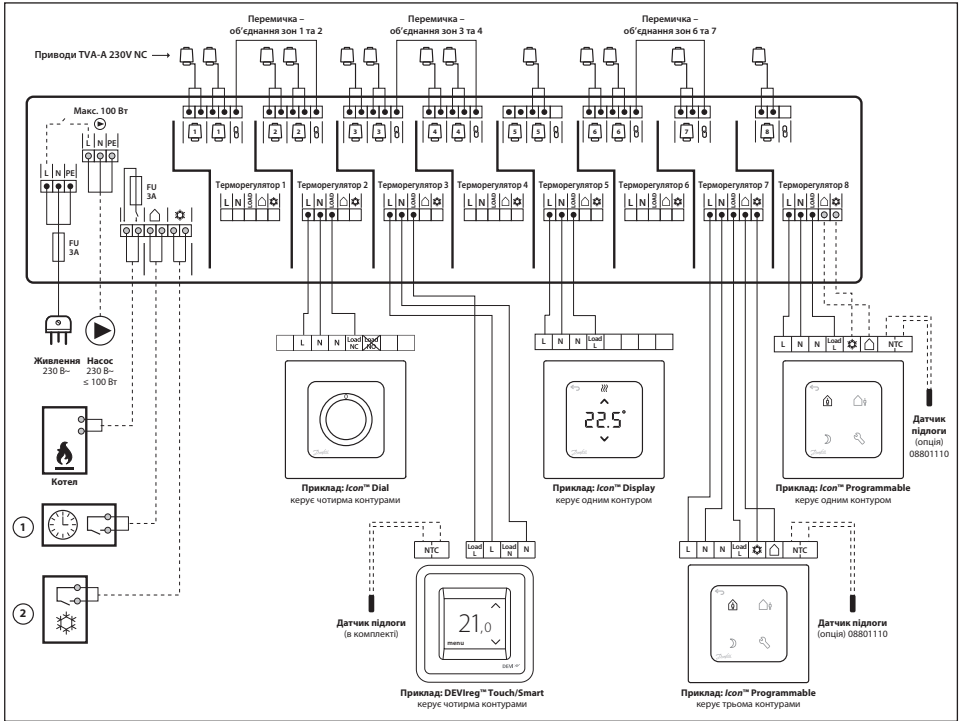
Схема підключення Icom™ Master Controller 230V Basic



**Увага!**

Всі клем контролера призначені для підключення кабелів перерізом до 1,5 мм<sup>2</sup>.

Схема підключення Icon™ Master Controller 230V Featured



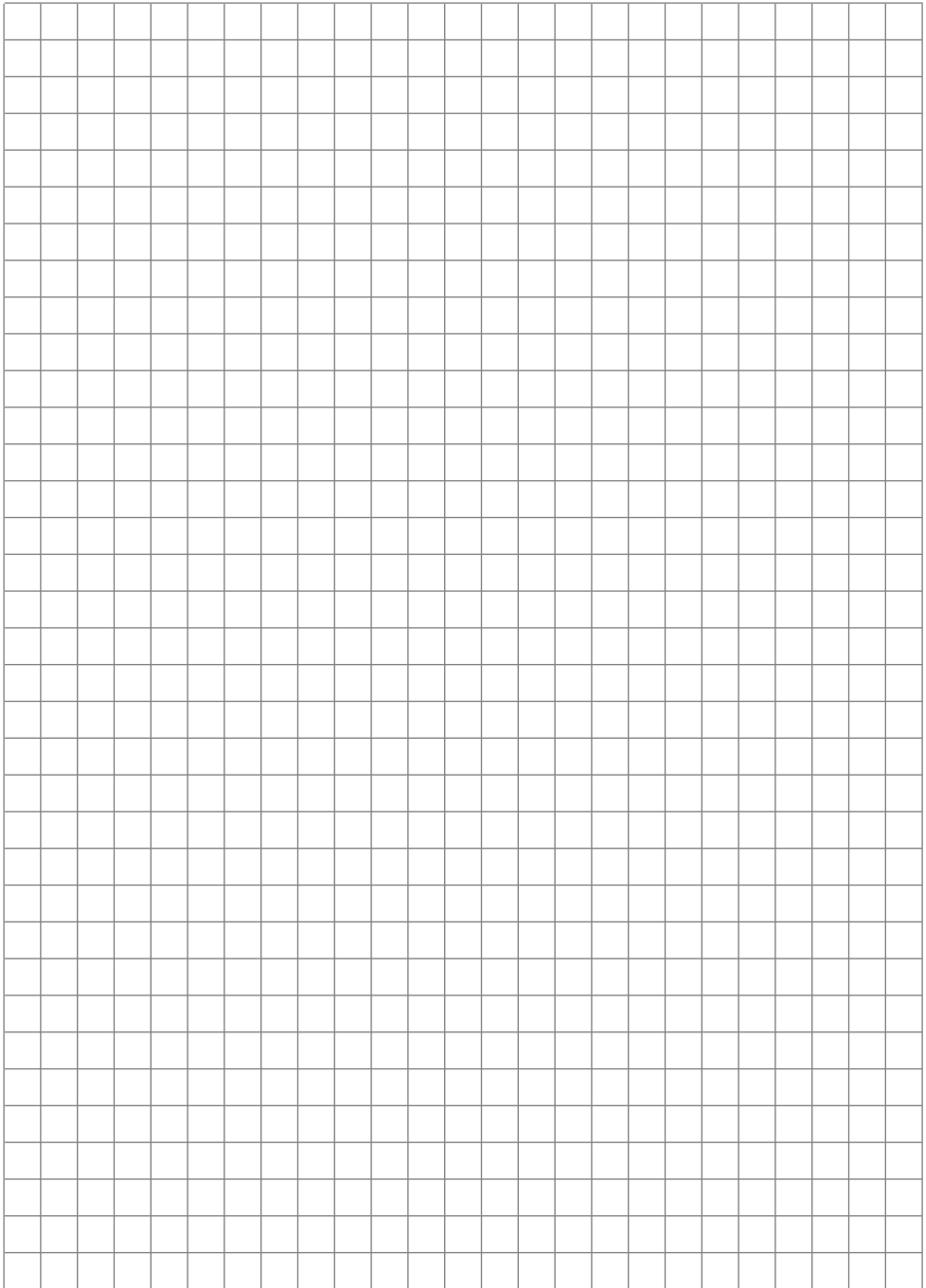
**Увага!**

Всі клеми контролера призначені для підключення кабелів перерізом до 1,5 мм<sup>2</sup>.

Наступні функції працюють виключно з терморегуляторами що мають відповідні входи керування:

1. Зовнішній пристрій (наприклад таймер) для переходу в режим економії всіх сумісних терморегуляторів (наприклад Danfoss Icon™ Programmable).
2. Зовнішній пристрій (наприклад тепловий насос) для переходу в режим охолодження всіх сумісних терморегуляторів (наприклад Danfoss Icon™ Programmable).

В даному прикладі перехід в режими «Охолодження» та «Економія» доступний для двох зон (6+7 та 8). Інші зони керування працюють виключно на обігрів та використовують можливості терморегуляторів що до них підключені. (Наприклад тижневий розклад, Інтелектуальний таймер, PWM регулювання для DEVreg™ Touch та DEVreg™ Smart; керування через смартфон для DEVreg™ Smart тощо.



## 8.2. Система керування обігрівом підлоги та/або підлоговим опаленням Danfoss Icon™ 24 В~

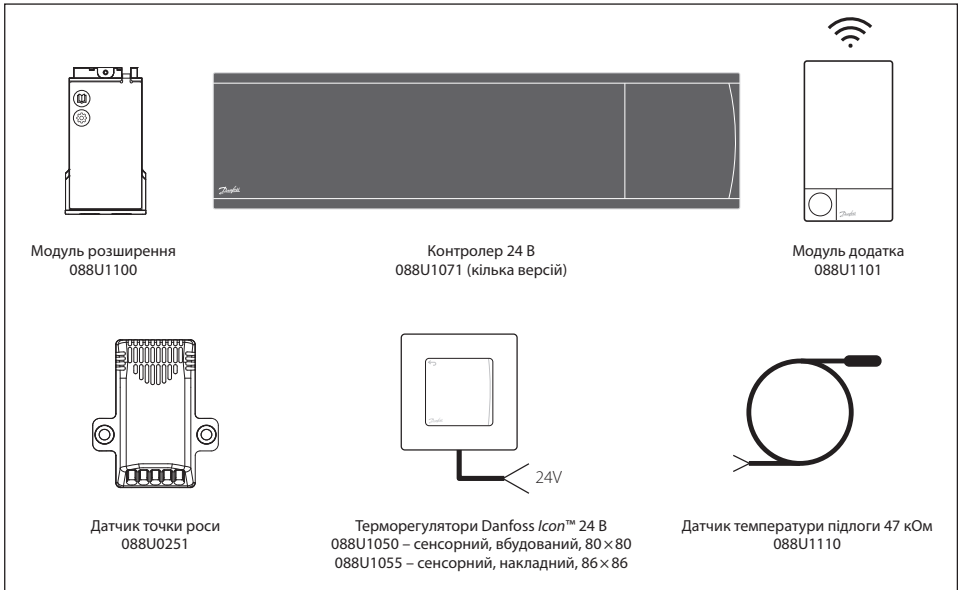
Danfoss Icon™ 24 – це модульна система керування підлоговим опаленням/охолодженням з покімнатним/позонним управлінням.

Центром всієї системи є контролер Danfoss Icon™ Master Controller 24 В, який об'єднує всі компоненти системи.

До контролера, за допомогою двох-жильного кабелю під'єднуються терморегулятори що встановлені в кімнатах. Терморегулятори мають вбудований датчик температури повітря та можливість приєднання датчика підлоги на проводі (додатков опція). При першому налаштуванні кожному терморегулятору призначаються будь-які виходи з під'єднаними приводами TWA в межах контролеру до якого під'єднано терморегулятор.

Це і є базова система керування опаленням, що дозволяє позонно підтримувати встановлені температури та вмикати циркуляційний насос та котел при потребі в обігріві будь-якої зони. Для розширення можливостей системи – треба додати модуль розширення, який вставляється у відповідне місце контролеру та дозволяє налаштувати різні застосування, як контроль температури подачі, різні варіанти систем з обігрівом та охолодженням тощо. Всього присутньо 10 застосувань. Ще розширити можливості системи можна додавши модуль додатка, який є окремим пристроєм що встановлюється в зоні стабільного Wi-Fi сигналу та з'єднується з контролером проводом (вита пара 5 кат. з роземами RJ45). Це дозволить керувати системою через мобільний додаток з будь-якого місця.

### Компоненти системи:



Опис нескладних процедур монтажу та налаштування системи Danfoss Icon™ 24 В контролера Danfoss Icon™ Master Controller 24 В наведено далі.

## Терморегулятори Danfoss Icon™ 24 В

Призначені виключно для застосування сумісно з контролером Danfoss Icon™ Master Controller 24 В для керування гідравлічними системами підлогового опалення в тому числі з контролем температури підлоги. Не можуть працювати як самостійний пристрій та/або з іншими контролерами крім зазначеного вище.

Терморегулятори обладнані емнісним сенсорним дисплеєм з червоною індикацією що вимикається через 10 сек. за відсутності дотиків, мають власне споживання 0,2 Вт (режим очікування) та клас захисту III (живлення низькою напругою 24 В).

Присутні дві версії – вбудований та поверхневого монтажу.

Терморегулятори мають вбудований датчик температури повітря, безшумну – симісторну комутацію вихідного сигналу та точне підтримання температури завдяки PWM (широтно-імпульсне регулювання). Можливе використання з датчиком температури підлоги (датчик – додаткове приладдя 088U1110).

Приєднуються до контролера двожилиним кабелем, по якому як подається живлення так і передаються дані між регулятором та контролером. При виборі кабелів що з'єднують контролер з терморегуляторами слід враховувати: класи терморегулятора призначені для підключення кабелів з МАКСИМАЛЬНИМ перерізом 1,5 мм<sup>2</sup>.

Діапазон, в якому можливе встановлення бажаної температури від +5 °С до +35 °С (з можливістю обмеження).

## Датчик температури підлоги (для терморегулятора 24 В)

Приєднання до терморегулятора датчика температури підлоги на проводі (код № 088U1110 NTC 47 кОм / 25 °С, 3 м) розширить функціонал системи та дозволить використовувати режими:

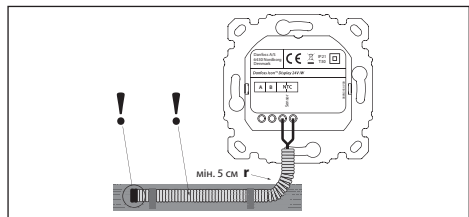
## - Система опалення з контролем підлоги (задіяні датчики Повітря та Підлоги)

Підтримання температури повітря з обмеженням максимальної температури підлоги (важливо для дерев'яного покриття) та/або з підтриманням мінімальної температури підлоги, що важливо для комфорту.

## - Тільки контроль підлоги (задіяний лише датчик Підлоги)

Система Теплої підлоги для забезпечення комфорту Датчик підлоги має бути встановлено з можливістю його заміни за потреби, наприклад, в гофротрубі, заглишений

з одного боку, та виведений в монтажну коробку з іншого. Трубка має бути встановлена з одним поворотом, радіусом не менше 5 см та розташувати датчик в масиві підлоги, якомога ближче до поверхні, на рівній відстані від труб з теплоносієм



## Меню налаштування терморегулятора Danfoss Icon™ 24 В

Торкніться і утримуйте символ  $\leftarrow$ , щоб увійти до меню налаштувань. У меню налаштувань торкніться  $\leftarrow$  ще раз, щоб відкрити меню:

**ME.1** Обмеження діапазону регулювання температури повітря в приміщенні.

**ME.2** Інформація / номер версії для ідентифікації продукту.

**ME.3** Перевірку наявності зв'язку між пристроями. Для контроллерів 088U1071 та 088U1072 буде відображення якості зв'язку у відсотках від 0% до 100% (80% та вищі значення свідчать про дуже хороше з'єднання).

Для контроллерів 088U1141 та 088U1142 на дисплеї контроллера буде відображено «PING» та буде блимати індикація виходів призначених данному терморегулятору.

**ME.4** Налаштування датчика температури підлоги:

**CO** = Комфортний режим. Використовуються для керування підлоговим опаленням. Система підтримує встановлену температуру повітря (залежно від періоду) та завжди тримає температуру підлоги у заданих межах. Обмеження температури підлоги будуть впливати на досягнення встановленої температури

повітря. (Зниження  $T_{\text{макс}}$  підлоги може призвести до недогріву повітря, а завищення  $T_{\text{мін}}$  підлоги відповідно до перегріву)

**FL** = Режим регулювання за температурою підлоги. Користувач встановлює потрібну температуру підлоги.

**du** = Подвійний режим. Терморегулятор керує радіатор(ами) та контур(ами) підлогового опалення. Контур(и) обігріву підлоги підтримують встановлену мінімальну температуру підлоги (в період «Вдома» та при ручному керуванні). Радіаторні контури використовуються для підтримання встановленої температури повітря (Залежно від періоду).

**ME.5** Мінімальні і максимальні температури підлоги використовуються тільки в режимах **CO** та **du**.

**ME.6** Контрольна кімната. Установіть значення «ON» (ВВІМК.), щоб вибрати цей терморегулятор у якості контрольного для переключення між режимами охолодження та опалення.

**ME.7** Cooling ON/OFF (ВВІМК./ВИМК. охолодження). Дозволяє вимкнути та не використовувати охолодження, наприклад, у ванній кімнаті.

**Кнопки керування контролера:**

**Вибір виходу**

Призначення терморегулятору необхідних виходів під час налаштування.

Одному терморегулятору можна призначити будь-які виходи, але лише в межах контролера до якого цей терморегулятор під'єднано.

В залежності від моделі контролера доступно 10 або 15 виходів.

**Під'єднуйте лише один привод до одного виходу.**

**Тип опалювального пристрою**

Встановлення типу опалювального приладу, що використовується. Регулювання буде оптимізоване для обраного типу приладу.

**SLOW (ПОВІЛЬНИЙ)** для конструкцій підлоги, в яких труби вкриті шаром бетону більше 50 мм завтовшки

**MEDIUM (СЕРЕДНІЙ)** для конструкцій підлоги або стін, у яких труби вкриті шаром бетону менше 50 мм завтовшки

**FAST (ШВИДКИЙ)** для радіаторів або конвекторів (підключених до розподільчого колектора).

**Типу приводу**

Вибір типу приводів (встановлюється один раз для всієї системи):

**NC** для нормально закритих приводів

**NO** для нормально відкритих приводів.

**! УВАГА !**

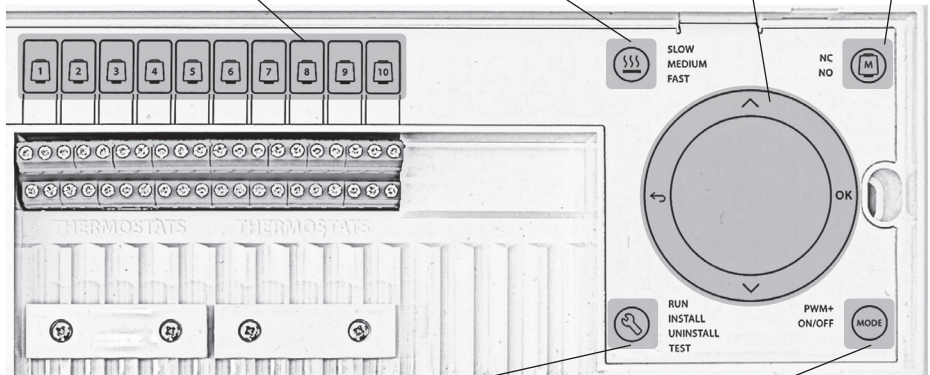
**Система працює лише з приводами 24 В 2 Вт**

**Кнопки керування**

**OK** – підтвердження вибору.

▲ та ▼ – кнопки зміни значення параметру та пересування розділами меню.

↶ повернення на один рівень назад.



**Вибір поточного режиму** (використовується для налаштування системи)

**INSTALL (ВСТАНОВИТИ)** – встановлення та додавання компонентів, їх налаштування тощо.

**UNINSTALL (ВИДАЛИТИ)** – заміна/видалення компонентів системи

**TEST (ТЕСТ)** – запуск одного з трьох типів тестів на завершення монтажу:

- тестування мережі,
- тестування додатка
- тестування потоку (промивання системи)

**RUN (ЗАПУСК)** – початок роботи системи після встановлення всіх пристроїв та завершення тестування.

**Режим регулювання** (встановлюється для всієї системи).

Використовується для вибору потрібного режиму керування для всієї системи (встановлюється один раз для всієї системи).

- **Широтно-імпульсна модуляція (PWM+):** тип регулювання, призначений для мінімізації перегріву шляхом розподілення теплового навантаження на менші частки (= робочі цикли). Тривалість робочого циклу варіюється в залежності від вибраного опалювального приладу. Режим PWM+ також забезпечує автоматичне балансування витрати теплоносія в різних кімнатах, що підвищує рівень комфорту.
- **On/Off (Ввімк./Вимк.):** просте гістерезисне регулювання, яке вмикає опалення, коли температура повітря опускається нижче потрібної температури в приміщенні. Опалення не вимикається, доки не буде досягнуто потрібної температури повітря в приміщенні.

## Гідравлічне підлогове опалення

### Підключення контролера

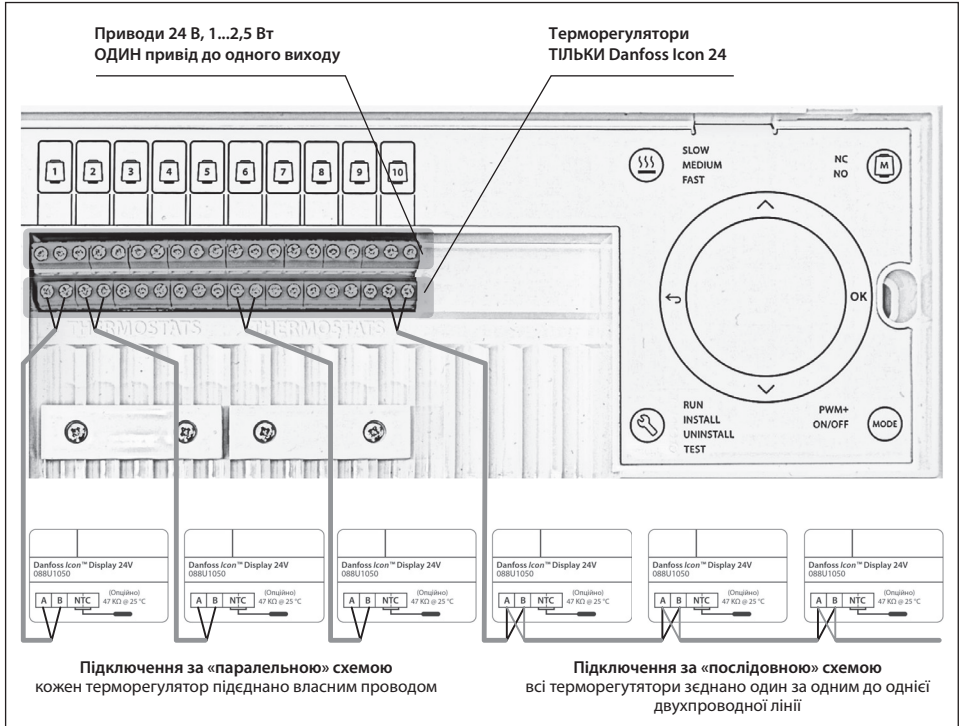
**! УВАГА !** Перед будь-якими підключеннями відключіть контролер від джерела живлення!

Електричне підключення терморегуляторів Danfoss Icon™ 24 В до контролера можна виконати як «послідовно», так і «паралельно»:

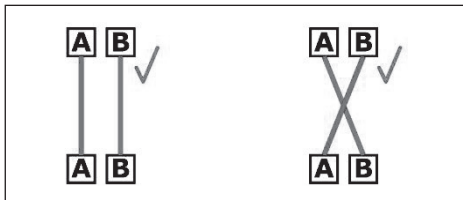
Підключення виконується двопровідним кабелем по якому падається живлення на терморегулятори та передаються дані температур тощо.

При виборі кабелів що з'єднують контролер з терморегуляторами слід враховувати: клеми контролера призначені для підключення кабелю з МАКСИМАЛЬНИМ перерізом 1,5 мм<sup>2</sup>.

Можливе застосування будь-якої схеми або їх комбінація.



Система не чутлива до полярності, тобто не обов'язково з'єднувати клеми А-А та В-В, / можливе з'єднання влем А-В та В-А:



## Гідравлічне підлогове опалення

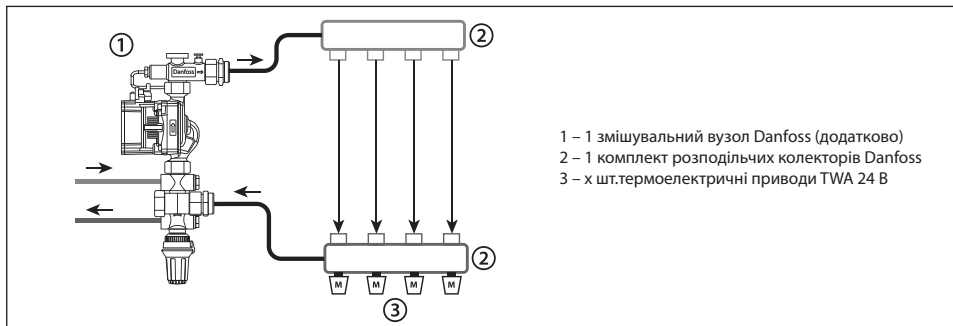
### Базове застосування: Двотрубна система підлогового опалення + Змішувальний вузол (опція)

У цьому варіанті застосування вихід (230 В) циркуляційного насоса та безпотенційне реле (керування котлом) активуються, коли виникає потреба в обігріві.

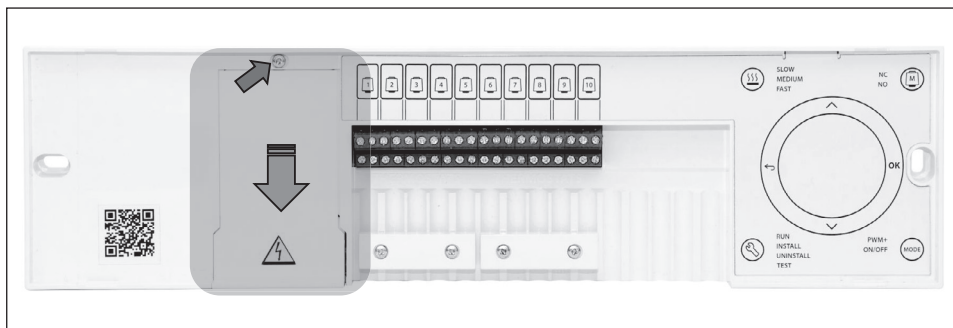
Реле котла та вихід насосу у цьому варіанті застосування спрацьовують із затримкою у 180 секунд, аби гарантувати наявність потоку в контурах перед тим, як буде активовано котел.

Використання змішувального вузла, підключення циркуляційного насоса та використання реле котла є необов'язковим та залежить від типу застосування та наявних компонентів.

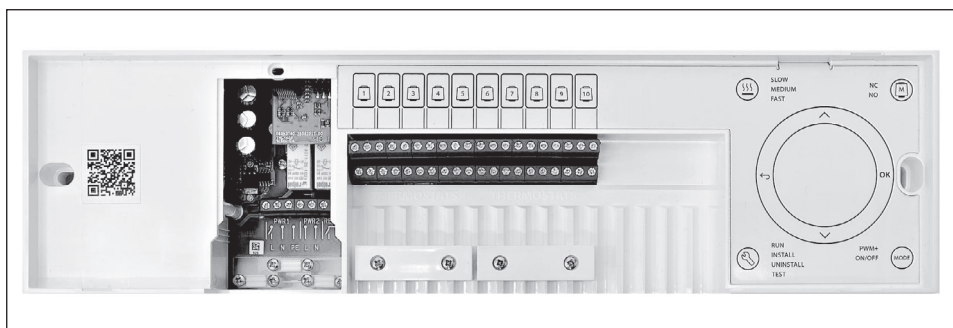
Для налаштування системи контролера Danfoss Icon™ Master Controller 24 В для інших типів застосування потрібен Модуль розширення (код № 088U1100).



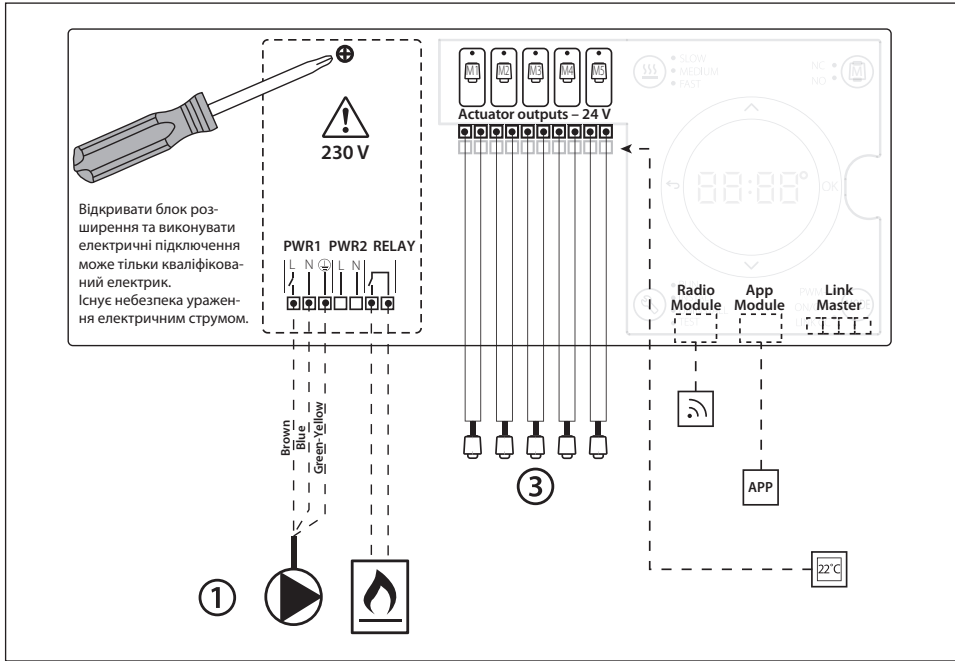
Для доступу до клем – відкрутіть гвинт та зніміть кришку потягнувши її вниз



Відкриється відсік з клемми підключення






**Підключення насоса (Вихід PWR1)**

Призначений для використання в системах з циркуляційним насосом. Напруга на виході PWR1 становить 230 В (макс. потужність 100 Вт), Вихід активується, коли принаймні один терморегулятор потребує обігріву. Коли жоден із терморегуляторів не вимагає обігріву, вихід PWR1 буде вимкнено для заощадження енергії. При потребі в обігріві, вихід активується із затримкою у 180 секунд, аби насос не працював на закриті систему, через затримку відкриття приводів контурів.

**Вихід 230 В (Вихід PWR2)**

На цей вихід подається живлення 230 В (що надходить до контролера з вилки живлення).

**Підключення безпотенційного реле (Вихід RELAY)**

Безпотенційне реле призначене, для вклучення котла (або іншого джерела тепла) при виникненні потреби в обігріві. Безпотенційне реле рекомендовано використовувати як сигнал потреби в обігріві для керування джерелом тепла за наявності в ньому відповідного входу.

(Контролер Danfoss *Icon™* Master Controller 24 В не має виходу 0-10 В для котлів із модуляцією 0-10 В).

Візьміть до уваги, що більшість котлов мають пріоритет гарячого водопостачання, внаслідок чого система може виробляти тепло для опалення лише по завершенню роботи контуру ГВП.

**Кімнати з підлоговим і радіаторним опаленням, якими управляє один терморегулятор**

Можна налаштувати комбіновану систему з підлоговим і радіаторним опаленням, якою керуватиме один терморегулятор Danfoss *Icon™*, розташований в цій кімнаті. Терморегулятор має бути оснащено датчиком температури підлоги та налаштовано на «подвійний режим» (виберіть режим **dU** у меню **HE. Ч** на терморегуляторі). Керування радіатором (радіаторами) має здійснюватися приводом (TWA).

Окрім того, необхідно встановити правильний тип опалювальних приладів для відповідних виходів на контролері Danfoss *Icon™* Master Controller 24 В. (**SLOW** для вихо-

дів що керують нагрівом підлоги, з шаром бетону  $\geq 50$  мм, та **FAST** для виходів що керують радіаторами.

**УВАГА!**

За такого застосування, датчик температури підлоги використовується лише для забезпечення мінімальної температури підлоги (та у разі потреби можна встановити максимальну температуру підлоги). Вбудований датчик повітря використовується для регулювання температури повітря в приміщенні призначеним виходом радіатора (найшвидший з двох типів виходів).


## Гідравлічне підлогове опалення


### Як налаштувати?

- Додати терморегулятор в систему  
Вибрати режим INSTALL на контролері, натиснути «OK» + торкнутись дисплею терморегулятора (якщо терморегулятор раніше добавлявся в систему – для повторного додавання – необхідно скинути його до заводських налаштувань див. с. 131)
- Призначити терморегулятору відповідні виходи вибір приводів – дотиком до сенсорних кнопок над відповідним виходом. (доступні блимають, призначені – постійно світяться)
- Вибрати режим **du** у меню терморегулятора **ME.4** (можливе лише за наявності приєднаного до терморегулятора датчика температури підлоги):
  - Натисніть та утримуйте стрілку ← до відображення **ME.1**
  - Відпустіть
  - Натисніть та утримуйте стрілку ще раз до відображення **ME.4**
  - Підтвердіть ✓
  - Оберіть **du** стрілками
  - Підтвердіть ✓
- Встановити обмеження температур підлоги в меню **ME.5** терморегулятора
- Обрати тип привода **NO-NC** та тип регулювання **PWM+** – **ON/OFF** на контролері

- Встановити тип опалювальних приладів для відповідних виходів на контролері Danfoss *Icon™* Master Controller 24 B.

- **SLOW** для виходів що керують нагрівом підлоги, з шаром бетону  $\geq 50$  мм./ або
- **FAST** для виходів що керують радіаторами/конвекторами.

В режимі **INSTALL** торкніться до сенсорної кнопки над потрібним виходом, при цьому на контролері будуть світитись всі виходи призначені цьому терморегулятору, напис «Edit EMIt Mode» та встановлений тип опалювальних приладів для обраних виходів. Виберіть вихід що налаштовується, ще раз торкнувшись сенсорної кнопки над ним. При цьому він буде світитись а інші виходи цього терморегулятора почнуть блимати. Встановіть тип опалювального приладу для цього виходу сенсорною кнопкою . При цьому індикатор встановленого опалювального приладу блимає а обране значення що Ви змінюєте світиться постійно. Підтвердіть «OK»

- Для перевірки встановлених налаштувань виходів переведіть контролер в режим **RUN** та торкніться потрібного виходу – засвітиться індикація над ним та індикація типу опалювального приладу що встановлена (біля кнопки )

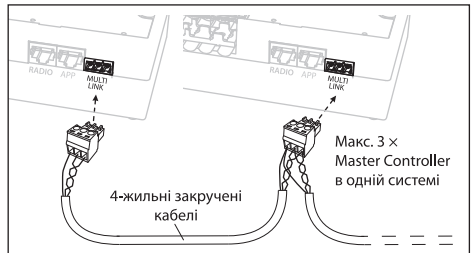
**УВАГА!** Якщо система була налаштована в режимі **DU**, то для переведення її в будь який інший режим необхідно виконати повне переналаштування системи зі скиданням всіх елементів до заводських налаштувань.

### Об'єднання декількох контролерів в систему

За необхідності можливе об'єднання в одну систему до трьох контролерів.

Це виконується за допомогою кабеля – витой пари, за схемою що наведена далі. Для з'єднання кабелів з контролерами використовується триполюсний клемник (поставляється в комплекті з контролером)

Для систем що мають бездротові радіомодулі, під'єднані до кожного контролеру, об'єднання в систему не потребує кабельного з'єднання та виконується по радіоканалу.

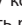
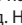



### Утворення пари між головним і залежним пристроєм

#### УВАГА!

Об'єднання контролерів у систему має виконуватись першочергово (перш ніж призначаються виходи та терморегулятори).

Для об'єднання контролерів виконайте наступні дії:

- На вибраному головному контролері системи натисніть кнопку  та виберіть режим **INSTALL** (ВСТАНОВЛЕННЯ).
- На залежному контролері натисніть і утримуйте кнопку  протягом 1,5 секунд. На дисплеї по чергово відобразяться **SLA TYP A** і **SLA TYP B**.
- Натисніть кнопку , щоб вибрати один із двох типів залежних пристроїв, та підтвердіть вибір кнопкою **OK**.

**SLA TYP A:** Насос активується тільки на головному Danfoss *Icon™* Master Controller 24 B, при потребі в обігріві в будь-якому головному або залежному пристрої.

**SLA TYP B:** Насос активується лише на тому Danfoss *Icon™* Controller 24 B, на контурах якого виникає потреба в обігріві.

Реле котла активується на всіх Danfoss *Icon™* Master Controller 24 B при потребі в обігріві на будь-якому з пристроїв.

- Повторіть кроки для призначення системі наступного залежного контролеру (дозволено не більше двох залежних пристроїв).

## Гідравлічне підлогове опалення

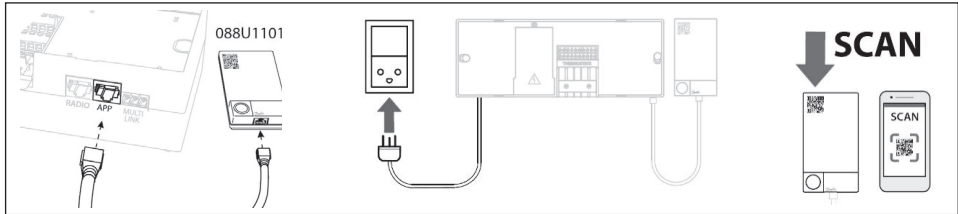
### Модуль додатка

Модуль додатка, підключений до контролера Danfoss *Icon™* Master Controller 24 В, забезпечує можливість керування системою зі смартфона за допомогою мобільного додатка (підтримується версія для iOS і Android). Цей модуль забезпечує додаткові можливості системи, як Віддалений доступ; налаштування режимів/графіку роботи системи; режими «У від'їзд», «Вдома» та «Відпустка»; аварійні сигнали системи на вашому пристрої.

Модуль додатка підключають за допомогою екранованого кабелю RJ45 5 категорії (кабель довжиною 2 м входить

до комплекту). Модуль встановлюють в зоні стабільного Wi-Fi сигналу. За необхідності можна використовувати кабель довжиною до 15 м. У системах з кількома контролерами Danfoss *Icon™* Master Controller потрібен лише один модуль додатка, який можна підключити до будь-якого з контролерів.

**УВАГА!** Будь-які підключення/відключення слід робити **ТІЛЬКИ** при відключеному від джерела живлення контролері!



Для з'єднання системи з мобільним додатком, після з'єднання модуля додатка увімкніть контролер, встановіть додаток Danfoss *Icon* зісканувавши QR код або скориставшись пошуком в AppStore або PlayMarket. Дотримуйтесь підказок на екрані смартфона.

### УВАГА!

При налаштуванні модуля додатку тримайте Wi-Fi та Bluetooth у смартфоні увімкненими

### УВАГА!

Для синхронізації відображення температур між мобільним додатком та терморегуляторами необхідно змінити на будь яку величину обмеження температури повітря в меню «ME1» кімнатного терморегулятора.

### Робота Danfoss *Icon™* 24V у складі ситеми Danfoss *Ally™*.

Система *Icon™* 24V може бути інтегрована в Danfoss *Ally™*. З'єднання відбувається за допомогою спеціального Zigbee модуля що підключається замість APP модуля. Детальніше про це дивись розділ «Danfoss *Ally™*»

При приєднанні декількох контролерів до системи Danfoss *Ally™* контролери не з'єднуються кабелем між собою, а кожен з них підключається через власний Zigbee модуль.

### Налаштування системи

**Загальні налаштування для всієї системи** (встановлюються один раз)

Виберіть режим INSTALL (МОНТАЖ) за допомогою кнопки

Виберіть тип приводу: натисніть щоб вибрати NC (нормально закритий) або NO (нормально відкритий) привод. Він має співпадати з типом встановлених приводів.

Виберіть тип регулювання: PWM+ (широко-імпульсна модуляція) або ON/OFF (ВВІМК./ВИМК.), натиснувши кнопку .

### Встановлення терморегуляторів

Виберіть режим INSTALL (МОНТАЖ) за допомогою кнопки та підтвердіть, натиснувши кнопку «ОК». Основний контролер готовий до підключення терморегуляторів.

**Підключіть терморегулятори та призначте їм виходи**

1. Торкніться екрана терморегулятора, щоб підключити його до системи

2. Виберіть вихід або виходи на основному контролері, якими має керувати терморегулятор. Доступні виходи позначені блимаючими світлодіодними індикаторами навпроти відповідних виходів. Після того, як вихід/виходи буде призначено терморегулятору, індикатори цих виходів світлитимуться постійно. Підтвердіть вибір, натиснувши кнопку «ОК».

*Зверніть увагу!* Перш ніж підтверджувати вибір натисканням кнопки ОК, потрібно вибрати тип опалювального приладу, що використовується в кімнаті: «Slow (Повільний) /Medium (Середній) /Fast (Швидкий)» (за умовчанням вибрано тип «Slow» (Повільний)).

3. Повторюйте кроки 1–2 для всіх терморегуляторів для об'єднання їх в систему та та призначення виходів.

### УВАГА!

Контролер Danfoss *Icon™* Controller 24 В самостійно визначає наявність приводів що до нього підєднані та деактивує вільні виходи без навантаження.

## Гідравлічне підлогове опалення

### Фінальне тестування та запуск системи в нормальному режимі роботи

Виберіть режим «Test» (Тест), натискаючи кнопку

Можна вибрати один з трьох тестів у меню тестування за допомогою кнопок

1. Test Net. (Тестування мережі) Повне тестування мережі. Перед початком тестування мережі терморегулятори мають бути змонтовані у кінцевому положенні. Це тестування рекомендовано завжди виконувати у безпровідній системі, щоб перевірити наявність зв'язку всіх терморегуляторів, встановлених у кінцевому положенні, з основним контролером. Цей тест триває 30 хвилин, але його можна припинити, торкнувшись кожного терморегулятора для його активації.

2. Test App. (Тестування додатка) Виконує тестування функціональних можливостей додатка, якщо встановлено розширювальний модуль. У ході цього тесту крок за кроком перевіряються всі допоміжні компоненти та надається можливість монтажнику візуально перевірити правильність функціонування.

3. Test Flo. (Тестування потоку) Примусове відкриття всіх виходів та активація циркуляційного насосу.

Тест триває 30 хвилин, але може бути припинений у будь-яку мить. Використовується для стравлення повітря з системи перед переходом до нормального режиму роботи.

4. Виконавши необхідні тести, виберіть режим «Run» (Запуск), натиснувши кнопку та підтвердивши вибір кнопкою «OK» – тепер система перебуває у стані повної придатності до експлуатації.

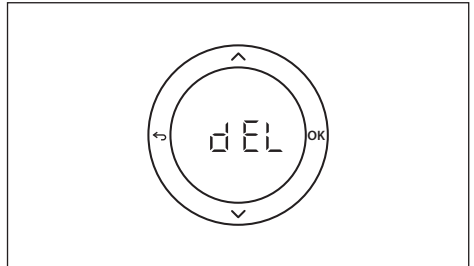
### Видалення пристроїв із системи Danfoss Icon™ Master Controller 24 B

У разі потреби можна видалити будь-який пристрій із системи:

#### Видалення терморегулятора

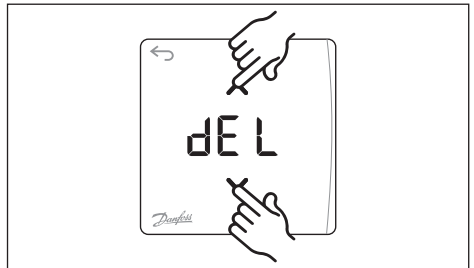
Якщо терморегулятор перестає працювати, може знадобитись видалити його з системи.

1. Натисніть кнопку , щоб вибрати режим UNINSTALL (ВИДАЛЕННЯ).
2. На контролері виберіть вихід, призначений терморегулятору, який перестав реагувати.
3. Якщо терморегулятору призначено декілька виходів – усі їх індикатори загоряться та будуть вибрані автоматично. На дисплеї блиматиме dE L.
4. Натисніть кнопку підтвердження , щоб видалити терморегулятор із системи.



#### Локальне видалення терморегулятора та повернення до заводських налаштувань

1. На терморегуляторі натисніть і утримуйте кнопки доки на дисплеї не з'явиться повідомлення dE L RL L.
2. Натисніть кнопку . Терморегулятор буде видалено з системи.



#### Видалення модуля додатка або радіозв'язку, що не реагує

Якщо додаток або модуль радіозв'язку перестає реагувати на команди, на дисплеї основного регулятора Danfoss Icon™ Master Controller 24 B з'явиться сигнальний код помилки. Знайдіть несправний модуль та просто від'єднайте модуль додатка або радіозв'язку та замініть працездатним.

### Відновлення заводських налаштувань регулятора Danfoss Icon™ Master Controller 24 B

1. Натискаючи кнопку виберіть режим UNINSTALL (ВИДАЛЕННЯ).
2. На Danfoss Icon™ Master Controller 24 B натисніть і утримуйте кнопки доки на дисплеї не з'явиться dE L RL L.

3. Натисніть кнопку «OK». Усі налаштування контролера буде скинуто до заводських.

Після скидання до заводських налаштувань система потребуватиме повного перевстановлення, так само як при встановленні нової системи.



## Гідравлічне підлогове опалення

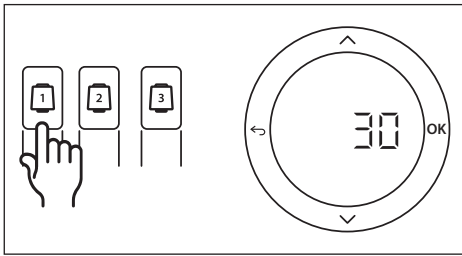
### Гідравлічний баланс

Коли контролер Danfoss *Icon™* Master Controller 24 В працює в режимі PWM+, система автоматично виконує гідравлічне балансування контурів опалення.

В системах опалення із суттєвою різницею в довжині контурів автоматичного балансування може бути недостатньо.

У таких випадках контролер Danfoss *Icon™* Master Controller 24 В може допомогти визначити контури із недостатньою витратою теплоносія:

1. Натисніть кнопку , щоб вибрати режим RUN (ЗАПУСК).
2. Натисніть кнопку , щоб дізнатись середній робочий цикл у відсотках для вибраного контуру .



При натисканні кнопки виходу на дисплеї контролера Danfoss *Icon™* Master Controller 24 В відображається середній робочий цикл.

Робочий цикл представлено у вигляді інтервалу часу, вираженого у %, протягом якого привод відкритий під час періодів активного обігріву та лише в режимі опалення, в якості усередненого за часом значення .

Ця функція допомагає визначити кімнати, до яких надходить недостатньо теплоносія, або сприяє досягненню оптимального комфорту.


Кімната, яка має найбільші робочі цикли, потребує найбільшої витрати теплоносія. Якщо в цій кімнаті не вдається досягти потрібної заданої температури, збільшити витрату/теплову потужність у цій кімнаті можна в один із наведених нижче способів:

1. Збільшити витрату для кімнати з найвищим робочим циклом за допомогою клапана з попередньою настройкою на розподільчому колекторі -> встановіть на клапанах максимальне значення настройки для виходів цієї кімнати .
2. Якщо для кімнати з найбільшим робочим циклом вже встановлено максимальне значення настройки, натомість потрібно знизити значення настройок на виходах із найменшим робочим циклом (ім не потрібна надто велика витрата теплоносія).
3. Якщо жоден із запропонованих вище способів не допоміг досягти потрібної температури повітря в кімнаті, необхідно збільшити загальну витрату, підвищивши витрату на циркуляційному насосі.
4. У якості крайнього заходу можна збільшити температуру теплоносія, що подається до системи .

*Зверніть увагу! Якщо встановити модуль розширення у контролер Danfoss *Icon™* Master Controller 24 В, система автоматично регулюватиме температуру теплоносія, що подається до системи, відповідно до потреби кімнат в обігріві.*

### Усунення несправностей

У разі виникнення помилки, на регуляторі Danfoss *Icon™* Master Controller 24 В або на терморегуляторі відобразиться код аварійного сигналу.

Код аварійного сигналу	Несправність	Рішення
Er03	Систему налаштовано на охолодження, яке потребує призначення контрольного кімнатного терморегулятора.	Перейдіть до терморегулятора у потрібній контрольній кімнаті та увійдіть до меню монтажника. Виберіть значення ON (ВВІМК.) для терморегулятора у розділі ME.6 «Контрольний кімнатний терморегулятор».
Er05	Втрачено зв'язок із радіомодулем (в Україні не постачається).	Перевірте, чи надійно підключено кабель до модуля радіозв'язку (в Україні не постачається) та контролера Danfoss <i>Icon™</i> Master Controller 24 В.
Er06	Втрачено зв'язок із терморегулятором.	Визначте терморегулятор за блимаючими індикаторами виходів на контролері Danfoss <i>Icon™</i> Master Controller 24 В або за візуальною перевіркою терморегуляторів. Виведіть терморегулятор із режиму очікування та натисніть кнопку  на терморегуляторі. Терморегулятор, на якому стався збій, видаватиме повідомлення NET ERR (ПОМИЛКА МЕРЕЖІ). Замініть батарейки у кімнатному терморегуляторі та виконайте тестування мережі (активуйте режим NET TEST (ТЕСТУВАННЯ МЕРЕЖІ) у меню на кімнатному терморегуляторі).

## Гідравлічне підлогове опалення

### Усунення несправностей (продовження)

Er07	Втрачено зв'язок із залежним контролером.	У системі з провідним підключенням перевірте кабель, яким з'єднані регулятори.
Er08	Втрачено зв'язок між залежним і головним контролерами.	У системі з провідним підключенням перевірте кабель, яким з'єднані регулятори.
Er10	Втрачено зв'язок із повторювачем (в Україну не постачається).	Переконайтесь у тому, що повторювач підключено до розетки / не був видалений, а розетка увімкнена.
Er11	Втрачено зв'язок із модулем розширення.	Переконайтесь у тому, що модуль розширення вставлено до кінця.
Er12	Несправний привод. Індикатор на виході несправного приводу блимає.	Замініть привод.
Er14	Контролер Danfoss Icon™ Master Controller 24 В не вдається включити в систему як (перетворити на) залежний контролер, оскільки вже було включено один або більше кімнатних терморегуляторів або Danfoss Icon™ Master Controller 24 В.	Щоб перетворити головний контролер Danfoss Icon™ Master Controller 24В на залежний, його потрібно відновити до заводських налаштувань. (Див. опис у розділі «Повернення в початковий стан або заміна контролера Danfoss Icon™ Master Controller».)
Er16	Таке застосування вимагає наявності термоелектроприводу певної потужності.	Ви вже призначили цей вихід до кімнатного терморегулятора або термоелектропривід ще не підключено. Будь ласка, видаліть цей вихід від терморегулятора, він має бути «вільний» та доступний для вибору у додатку (або підключіть термоелектропривід – якщо це не було виконане раніше).
Er17	Зовнішній датчик RT1000 не встановлений або несправний.	Перевірте датчик і замініть у випадку несправності.

## Технічні характеристики

### Загальні характеристики, усі виробі серії Danfoss Icon™

Температура випробування на твердість вдавненням кульки	75 °C
Ступінь забруднення	Ступінь 2, використання в звичайних побутових умовах
Клас програмного забезпечення	Клас А
Номінальна імпульсна напруга	4 кВ
Тривалість роботи	Постійне підключення
Діапазон температур зберігання та транспортування	Від -20 °C до +65 °C
Інструкції з утилізації	Виріб слід утилізувати згідно з правилами утилізації відходів електронного обладнання.

Повний технічний опис доступний на сайті [www.danfoss.com](http://www.danfoss.com)

### Модуль додатка

Призначення	Пристрій передавання та прийому сигналу Wi-Fi та Bluetooth
Температура середовища, постійне використання	Від 0 °C до +40 °C
Частота	2,4 ГГц
Герметизація (клас захисту IP)	IP 20
Заявлена відповідність директивам	RED, RoHS, WEEE
Клас захисту	Радіо: Клас III
Напруга живлення	5 В пост . струму

## Гідравлічне підлогове опалення

### Технічні характеристики (продовження)

#### Контролер Danfoss Icon™ Master Controller 24 В і модуль розширення (опція)

Напруга живлення	220–240 В~
Частота мережі живлення	50–60 Гц
Напруга на виході, приводи	24 В пост. струму
Макс. споживання енергії на кожен вихід привода	2 Вт
Кількість виходів приводу (1 привід на вихідну клему)	10 або 15, залежно від типу
Вихідна напруга, терморегулятори	24 В пост. струму
Енергоспоживання в режимі очікування на кожний терморегулятор	0,2 Вт
Макс. кількість терморегуляторів	10 або 15, залежно від типу
Макс. довжина проводу від контролера до терморегулятора 24 В (залежить від типу кабелю)	2 x 2 x 0,6 мм <sup>2</sup> : STP/UTP: 100 м 2 x 0,5 мм <sup>2</sup> : 150 м > 2 x 0,75 мм <sup>2</sup> : 200 м
Енергоспоживання в режимі очікування, контролер	< 2 Вт
Макс. енергоспоживання, за винятком використання виходів PWR 1 і PWR 2	< 50 Вт
Внутрішній захист (запобіжник, не підлягає заміні)	2,5 А
Вихід «Реле»	Мікро-вимикач (Тип дії 1.В), макс. навантаження 2 А
Тип виходів термоелектроприводів	Електронна комутація (Тип дії 1.Y)
Вихід «PWR 1», тип і номінальна макс. потужність	Мікровідключення (Тип дії 1.С)
Вихід «PWR 2», тип і номінальна макс. потужність	Тип: постійна потужність, завжди під напругою 230 В, макс. 50 Вт
Вихід «PWR 3» (додатково, на модулі розширення – використовується для датчика точки роси)	24 В пост. струму, макс. 1 Вт
Вхід «1» (додатково, на модулі розширення – використання варіюється залежно від вибраного застосування)	Вхід зовн. перемикача (внутрішній стрибок 24 В)
Вхід «2» (додатково, на модулі розширення – використання варіюється залежно від вибраного застосування)	Вхід зовн. перемикача (внутрішній стрибок 24 В)
Вхід «3», вхід датчика (додатково, на модулі розширення)	Зовнішній датчик, PT 1000 (Danfoss ESM 11)
Розміри	Ш: 370 мм, В: 100 мм, Г: 53 мм
Заявлена відповідність директивам	LVD, EMC, RoHS та WEEE
Призначення	Індивідуальне електронне регулювання температури в приміщенні
Спосіб заземлення	Силовий кабель, встановлений заводським способом, у т.ч. дріт заземлення
Герметизація (клас захисту IP)	IP 20
Клас захисту	Клас I
Температура середовища, постійне використання	Від 0 °С до +50 °С

#### Провідний терморегулятор 24 В

Призначення	Кімнатний терморегулятор для регулювання температури в приміщенні
Температура середовища, постійне використання	Від 0 °С до +40 °С
Герметизація (клас захисту IP)	IP 21
Напруга живлення	24 В пост. струму
Заявлена відповідність директивам	EMC, RoHS, WEEE
Клас захисту	Клас III
Зовнішній датчик	Тип NTC, 47 кОм при 25 °С (додатково, 088U1110)

## Гідравлічне підлогове опалення

### Розширення функціоналу системи

#### Модуль розширення

Встановивши модуль розширення, можна розширити сферу застосувань системи Danfoss Icon™. Наприклад, можливе використання у системах з електронним регулятором змішувального вузла та в системах з функцією охолодження тощо.

**Модуль розширення** (код № 088U1100) встановлюється замість пластикової заглушки що захищає доступ до клем підключення насоса та котла, приєднання до контролера Danfoss Icon™ Master Controller 24 В відбудеться при встановленні.

Окрім того, модуль розширення має власні клеми для підключення зовнішніх приладів.

#### УВАГА!

Перед встановленням/підключенням модуля розширення відключіть контролер Danfoss Icon™ Master Controller 24 В від джерела живлення.

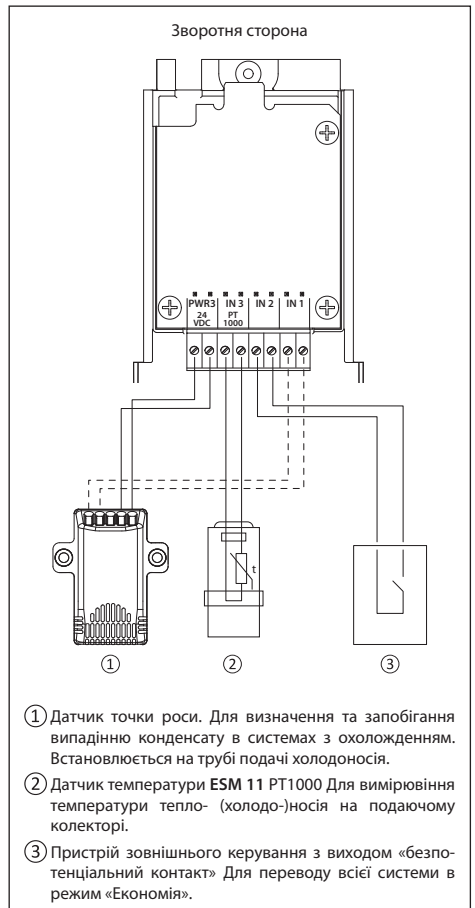
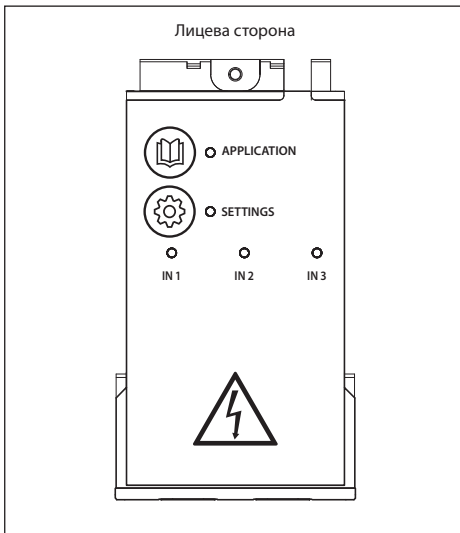
#### УВАГА!

В системах з декількома контролерами, модуль розширення обов'язково має бути встановлений на головному контролері.

Після встановлення та підключення модуля розширення, треба просто вибрати номер застосування що відповідає вашій системі/схемі (згідно з описом застосування) і конфігурацію буде налаштовано автоматично.

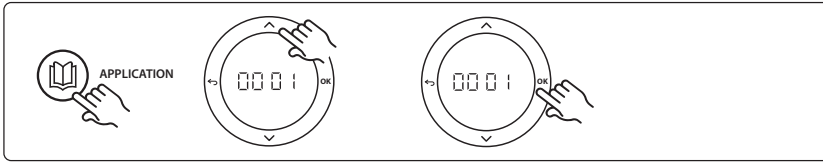
Додаткова інформація щодо застосувань наведена далі.

### Зовнішні пристрої що можуть бути під'єднані до клем модуля розширення:





Вибір застосування



Застосування 0001:

2-трубна система, фіксована температура теплоносія, з електронним регулюванням.

Опис

Система підлогового опалення з електронним регулюванням температури теплоносія. Встановлюється фіксоване значення температури теплоносія в подачі яке автоматично підтримується системою.

Для вимірювання температури теплоносія використовується датчик RT1000. Також система стежить за тим, щоб не було перевищено максимально дозволена температура. Якщо підключено циркуляційний насос, система контролюватиме його, а також стежитиме за сигналом потреби в обігріві, наприклад, для котла або теплового насоса. Насос і сигнал потреби в обігріві активуються, коли потреба в обігріві виникає принаймні в 1 контурі.

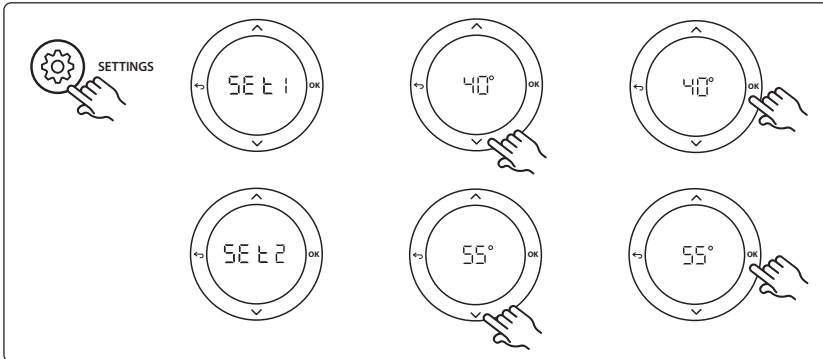
Вихід 1 має використовуватись для термоелектричного приводу на змішувальному вузлі.

Глобальний режим очікування – це безпотенційний вхід, який може використовуватись для переведення всієї системи до режиму очікування сигналом (замикання контакту) з зовнішнього пристрою, при цьому для всіх кімнат встановлюється температура 15 °C.

Настройки

«SET 1» (УСТАН. 1) = установить потрібну температуру теплоносія [25–70 °C].

«SET 2» (УСТАН. 2) = установить потрібну запобіжну граничну температуру [30–75 °C] (має бути вищою за температуру теплоносія «SET 1»).



Функція перевірки застосування

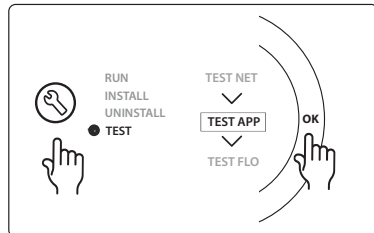
Увійдіть до меню «Test» (Тестування) за допомогою кнопки монтажника.

Для кожного застосування виконується тестування, власне саме для нього (APP test). Тестування здійснюється покроково, аби забезпечити правильне встановлення всіх компонентів. Дотримуйтесь визначеного процесу.

Тест

Перейдіть до приводу регулюючого клапана змішувального вузла та переконайтесь у тому, що клапан відкривається повністю (час відкриття може становити до 3 хвилин).

Через 5 хвилин привод клапана змішувального вузла знову закриється.

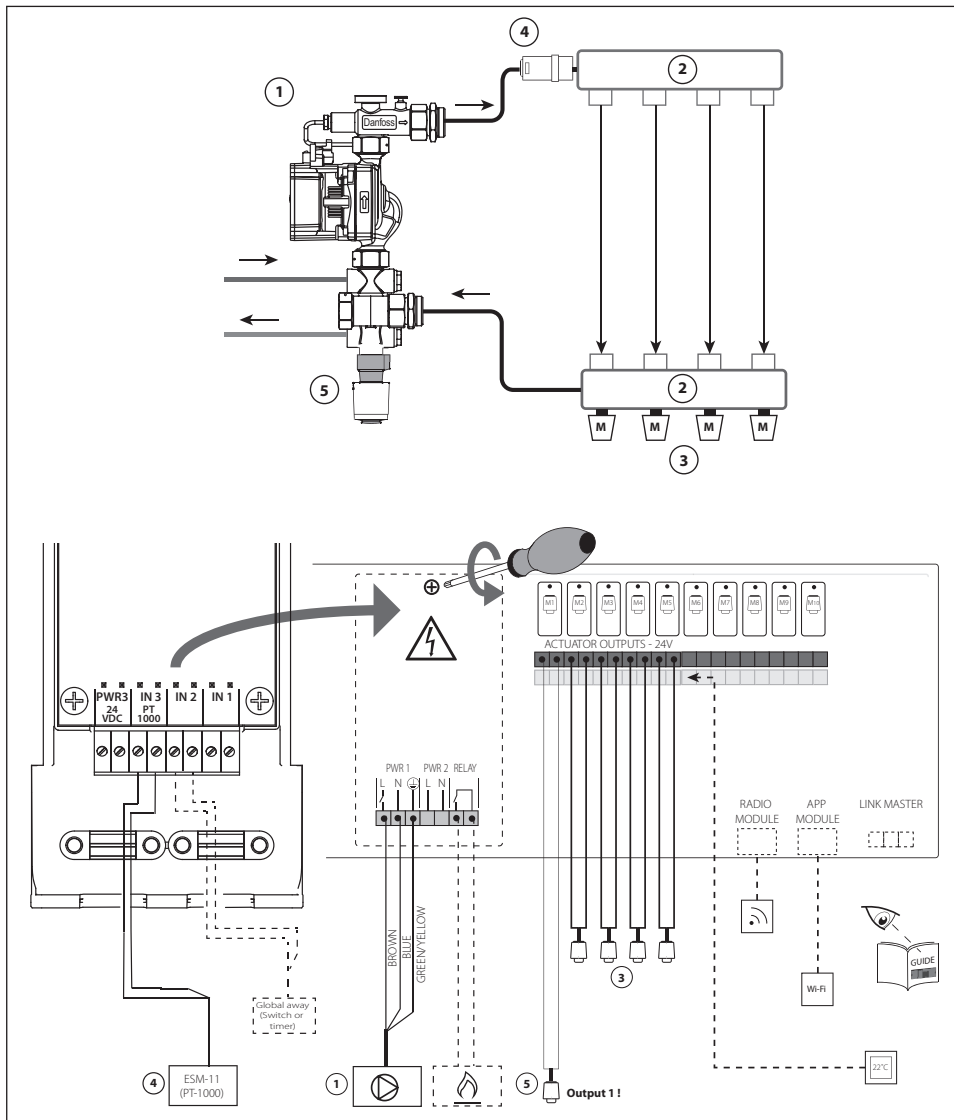


Протягом 5 хвилин, що триває тестування, на дисплеї контролера відобразиться вимірювана температура теплоносія.

## Гідравлічне підлогове опалення

### Список компонентів

Поз. 1	088U0094-96	1 шт. Змішувальний вузол Danfoss FHM-Cx
Поз. 2	088U05XX / 088U07XX / 088U08XX	1 комплект розподільчих колекторів Danfoss (типи FHF або SSM)
Поз. 3	NC: 088H3110 / NO: 088H3111	xx шт. Термоелектричний привод, 24 В TWA-A
Поз. 4	087B1165	1 шт. Датчик ESM-11 PT-1000
Поз. 5	NC: 193B2148	1 шт. Термоелектричний привод, 24 В (типи ABN-FBH)



**Застосування 0002:**

**2-трубна система із регулюванням температури теплоносія на підставі потреби в обігріві.**

**Опис**

Система підлогового опалення з електронним регулюванням температури теплоносія.

Регулювання температури теплоносія здійснюється на підставі потреби кімнат в обігріві.

Для вимірювання температури теплоносія використовується датчик РТ1000. Також система стежить за тим, щоб не було перевищено максимально дозволена температура. Якщо підключено циркуляційний насос, система контролюватиме його, а також стежитиме за сигналом потреби в обігріві, наприклад, для котла або теплового насоса. Насос і сигнал потреби в обігріві активуються, коли потреба в обігріві виникає принаймні в 1 контурі.

Вихід 1 має використовуватись для термоелектричного приводу на змішувальному вузлі.

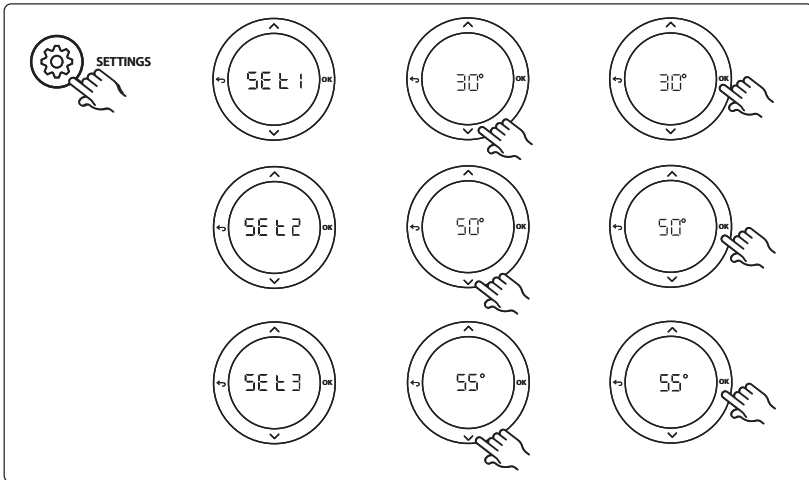
Глобальний режим очікування – це безпотенційний вхід, який може використовуватись для переведення всієї системи до режиму очікування сигналом (замикання контакту) з зовнішнього пристрою, при цьому для всіх кімнат встановлюється температура 15 °С.

**Настройки**

«SET 1» (УСТАН. 1) = встановить потрібну мінімальну температуру теплоносія [25–65 °С].

«SET 2» (УСТАН. 2) = встановить потрібну максимальну температуру теплоносія [30–70 °С] (має перевищувати мінімальну температуру теплоносія «SET 1» не менше, ніж на 5 °С).

«SET 3» (УСТАН. 3) = встановить потрібну запобіжну граничну температуру [30–75 °С] (має бути вищою за температуру теплоносія «SET 2»).



**Функція перевірки застосування**

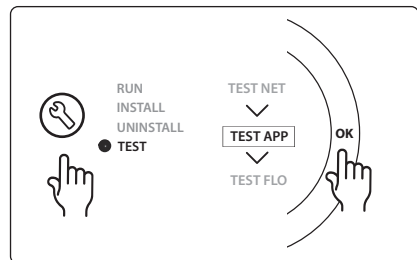
Увійдіть до меню «Test» (Тестування) за допомогою кнопки монтажника.

Для кожного застосування виконується тестування, власне саме для нього (APP test). Тестування здійснюється покроково, аби забезпечити правильне встановлення всіх компонентів. Дотримуйтесь визначеного процесу.

**Тест**

Перейдіть до приводу регулюючого клапана змішувального вузла та переконайтесь у тому, що клапан відкривається повністю (час відкриття може становити до 3 хвилин).

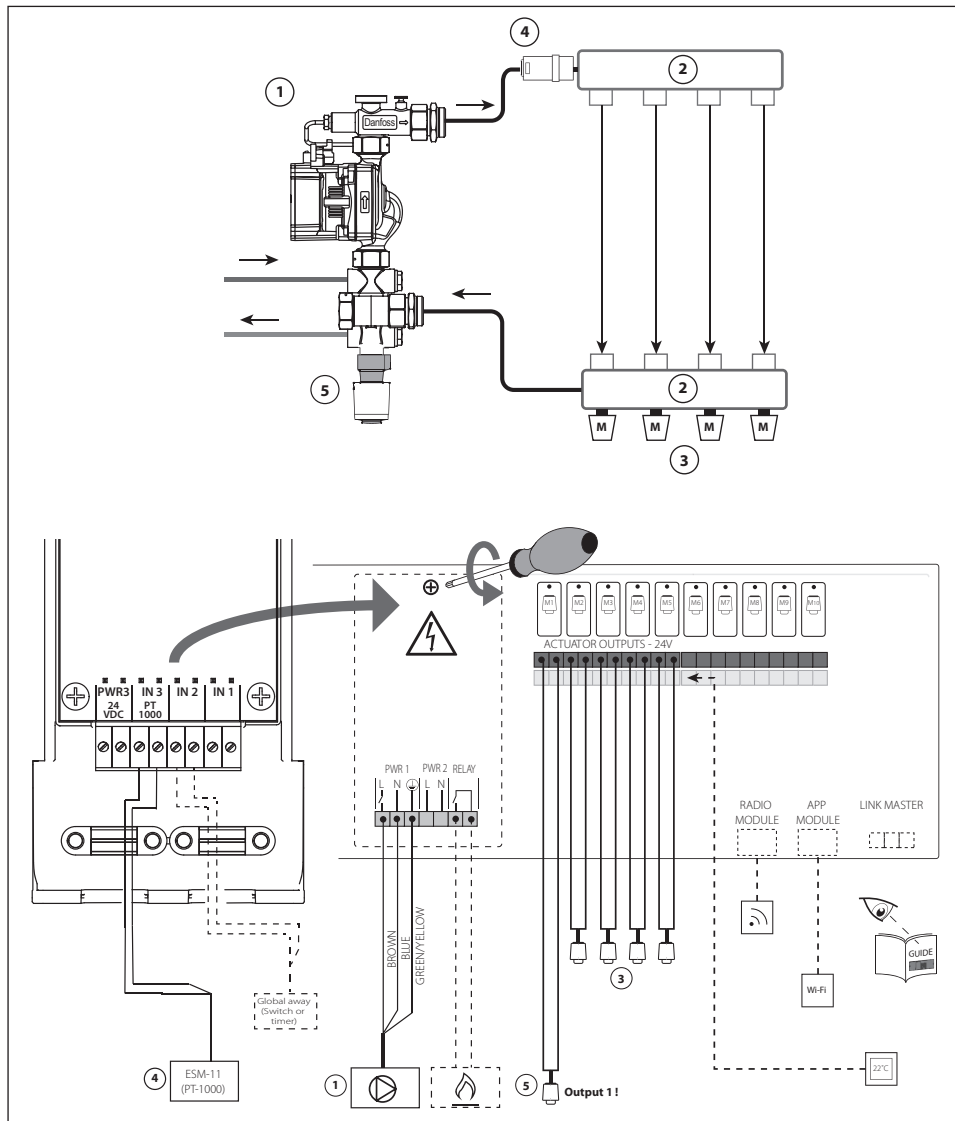
Через 5 хвилин привод клапана змішувального вузла знову закриється. Протягом 5 хвилин, що триває тестування, на дисплеї контролера відобразиться вимірювана температура теплоносія.



## Гідравлічне підлогове опалення

### Список компонентів

Поз. 1	088U0094-96	1 шт. Змішувальний вузол Danfoss FHM-Cx
Поз. 2	088U05XX / 088U07XX / 088U08XX	1 комплект розподільчих колекторів Danfoss (типи FHF або SSM)
Поз. 3	NC: 088H3110 / NO: 088H3111	xx шт. Термоелектричний привод, 24 В TWA-A
Поз. 4	087B1165	1 шт. Датчик ESM-11 PT-1000
Поз. 5	NC: 193B2148	1 шт. Термоелектричний привод, 24 В (типи ABN-FBH)



**Застосування 0003:**

2-трубна система з автоматичним переключенням опалення / охолодження на підставі температури теплоносія.

**Опис застосування**

Система підлогового опалення з автоматичним переключенням на охолодження на підставі температури теплоносія.

Температура теплоносія відстежується за допомогою датчика RT1000. В залежності від вимірюваної температури система переключається в режим обігріву або охолодження. Циркуляційний насос буде увімкнено коли потреба в обігріві виникає принаймні в 1 кімнаті.

Сигнал на обігрів, (наприклад, для котла або теплового насоса), активується лише в тому випадку, якщо система перебуває в режимі обігріву, та за наявності потреби в обігріві принаймні в 1 кімнаті. Якщо система використовується для охолодження або встановлюється у місця, де відносна вологість вища за точку роси, завжди реко-

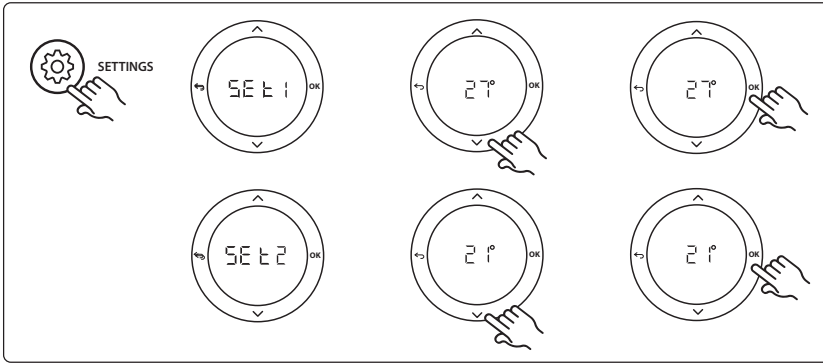
мендовано встановлювати датчик точки роси, аби попередити утворення конденсату.

Глобальний режим очікування – це безпотенційний вхід, який може використовуватись для переведення всієї системи до режиму очікування сигналом (замикання контакту) з зовнішнього пристрою, при цьому для всіх кімнат встановлюється температура 15°C.

**Настройки**

«SET 1» (УСТАН. 1) = установить температуру теплоносія для переключення на обігрів [25–55°C].

«SET 2» (УСТАН. 2) = установить температуру теплоносія для переключення на охолодження [15–25°C] (має бути принаймні на 2°C нижче встановленої температури «SET 1»).



**Вибір кімнат охолодження не потрібне (Настройки на терморегуляторі)**

Для виключення кімнати з охолодження, наприклад, ванни, де охолодження викликає дискомфорт, необхідно на відповідному терморегуляторі, в меню **HE. 7** встановити значення **OFF**.

Додаткова інформація наявна в посібнику з монтажу терморегулятора.

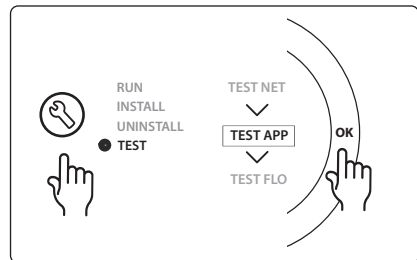
**Функція перевірки застосування**

Увійдіть до меню «Test» (Тестування) за допомогою кнопки монтажника.

Для кожного застосування виконується тестування, власне саме для нього (APP test). Тестування здійснюється покроково, аби забезпечити правильне встановлення всіх компонентів. Дотримуйтесь визначеного процесу.

**Тест**

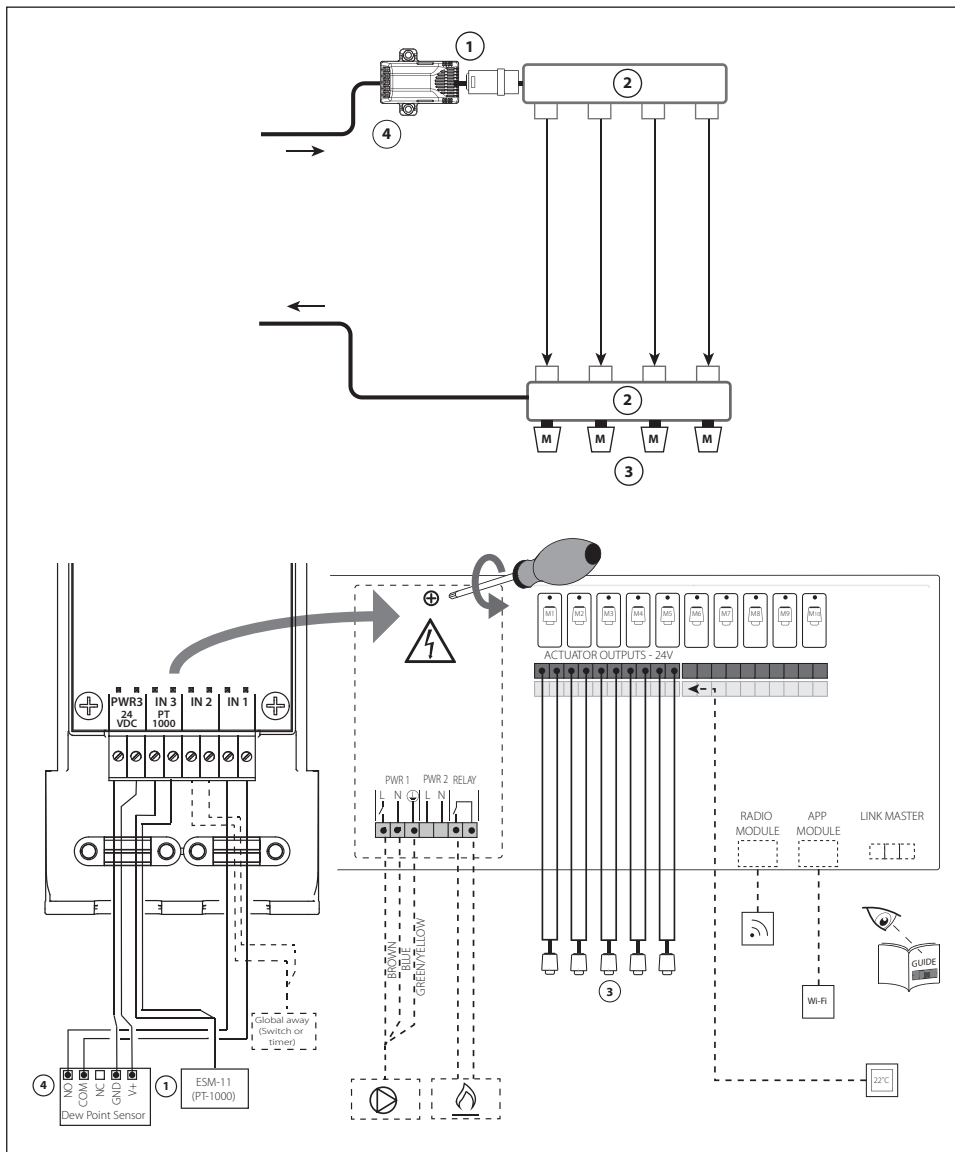
Протягом 1 хвилини, поки триває тестування, на дисплеї основного регулятора відобразиться вимірювана температура теплоносія.



## Гідралічне підлогове опалення

### Список компонентів

Поз. 1	087B1165	1 шт. Датчик ESM-11 PT1000
Поз. 2	088U05XX / 088U07XX / 088U08XX	1 комплект розподільчих колекторів Danfoss (типи FHF або SSM)
Поз. 3	NC: 088H3110 / NO: 088H3111	xx шт. Термоелектричний привод, 24 В TWA-A
Поз. 4	088U0251	1 шт. Датчик точки роси, тип CF-DS



### Застосування 0004:

#### 2-трубна система з керуванням переключення на охолодження з теплового насосу

##### Опис застосування

Система підлогового опалення з автоматичним переключенням на охолодження, яке відбувається джерелом тепла/холода, наприклад, тепловим насосом.

Коли тепловий насос переходить у режим охолодження, він надсилається сигнал охолодження (змикає контакт) на, Danfoss /con™ Master Controller активуючи тим самим, режим охолодження.

Циркуляційний насос буде увімкнено коли потреба в обігріві виникає принаймні в 1 кімнаті.

Сигнал на обігрів, (наприклад, для котла або теплового насоса), активується лише в тому випадку, якщо система перебуває в режимі обігріву, та за наявності потреби в обігріві принаймні в 1 кімнаті.

Якщо система використовується для охолодження або встановлюється у місцях, де відносна вологість вища за точку роси, завжди рекомендовано встановлювати датчик точки роси, аби попередити утворення конденсату.

##### Настройки

Не потрібні.

##### Вибір кімнат, де охолодження не потрібне (Настройки на терморегуляторі)

Для виключення кімнати з охолодження, наприклад, ванни, де охолодження викликає дискомфорт, необхідно на відповідному терморегуляторі, в меню ME. 1 встановити значення **OFF**.

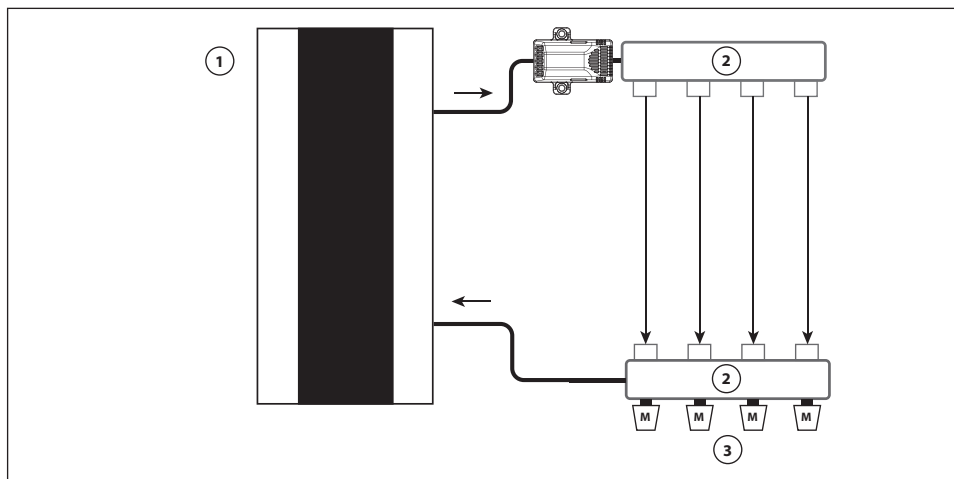
Додаткова інформація наявна в посібнику з монтажу терморегулятора.

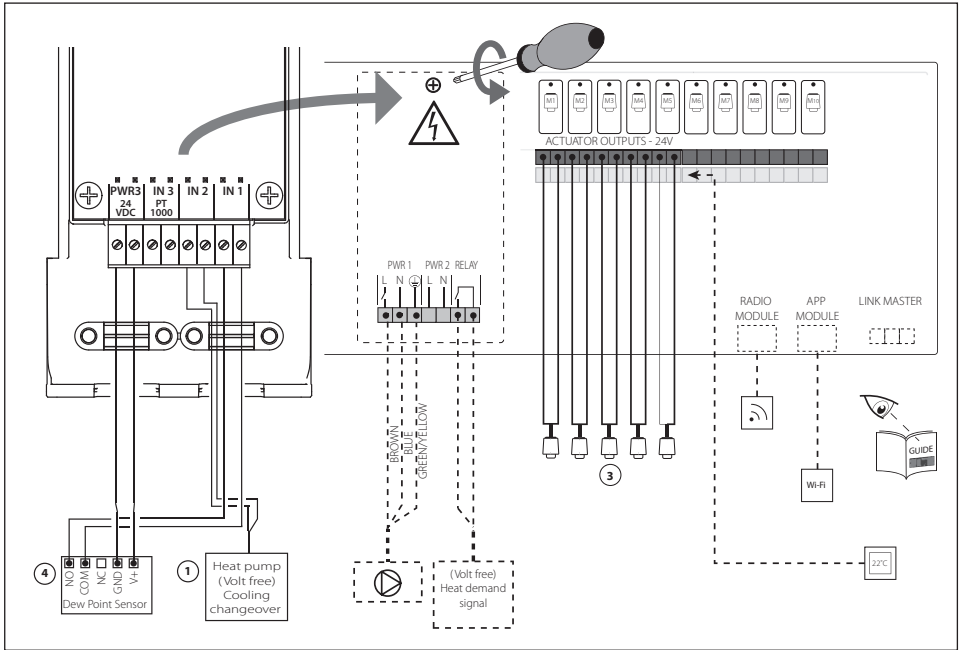
##### Функція перевірки застосування

Не має значення.

##### Список компонентів

Поз. 1	НД	1 тепловий насос
Поз. 2	088U05XX / 088U07XX / 088U08XX	1 комплект розподільчих колекторів Danfoss (типи FHF або SSM)
Поз. 3	NC: 088H3110 / NO: 088H3111	xx шт. Термоелектричний привод, 24 В TWA-A
Поз. 4	088U0251	1 Датчик точки роси, тип CF-DS





**Застосування 0005:**

2-трубна система з гібридним повітряно-водяним тепловим насосом із вбудованим конденсуючим котлом (приклад: ltho Cool Cube). Переключення обігрів/охолодження по обраному контрольному терморегулятору в кімнати.

**Опис застосування**

Система підлогового опалення з охолодженням, яке здійснюється, наприклад, через Coolcube, який використовується в якості джерела обігріву або охолодження.

Система *lcon™* контролює потребу в обігріві та охолодженні, активуючи відповідне реле (PWR1 та безпотенційне реле). Якщо система використовується для охолодження або встановлюється у місцях, де відносна вологість вища за точку роси, завжди рекомендовано встановлювати датчик точки роси, аби попередити утворення конденсату.

Для того щоб було дозволено охолодження, мають бути виконані чотири умови:

1. Температура контрольної кімнати має перевищувати задану температуру + гістерезис охолодження.
2. Жодна кімната не має потреби в обігріві протягом нейтрального часу.

3. Датчик точки роси має бути неактивним 9відсутній ризик утворення конденсату).
4. На кімнатному терморегуляторі має бути активовано режим охолодження (в меню HE значення 00).

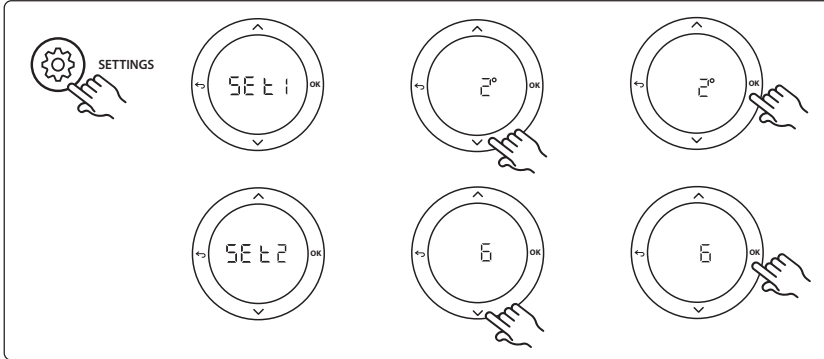
Глобальний режим очікування – це безпотенційний вхід, який може використовуватись для переведення всієї системи до режиму очікування сигналом (замикання контакту) з зовнішнього пристрою, при цьому для всіх кімнат встановлюється температура 15 °C.

**Настройки**

«SET 1» (УСТАН. 1) = установіть потрібний гістерезис охолодження для переключення [від +2 до +4 K].

«SET 2» (УСТАН. 2) = установіть нейтральний час, який має минути без активного обігріву або охолодження, перш ніж може бути активоване переключення [3–6 год.].





### Вибір кімнати, де охолодження не потрібне (Настройки на терморегуляторі)

Для виключення кімнати з охолодження, наприклад, ванни, де охолодження викликає дискомфорт, необхідно на відповідному терморегуляторі, в меню ME.1 встановити значення OFF.

Додаткова інформація наявна в посібнику з монтажу терморегулятора.

### Вибір кімнати терморегулятор якої буде контрольним (Настройки на терморегуляторі)

Для встановлення кімнатного терморегулятора як контрольний, в меню ME.6 обраного регулятора встановіть значення ON.

Вибраний терморегулятор регулюватиме перехід всієї системи з режиму обігріву у режим охолодження, виходячи з фактичної температури в приміщенні. У системі може бути лише один контрольний терморегулятор.

Якщо призначити більше одного контрольного регулятора, той з них, який було призначено останнім, буде контрольним, а всі попередні будуть повернуті до нормального режиму роботи.

### Функція перевірки застосування

Увійдіть до меню «Test» (Тестування) за допомогою кнопки монтажника.

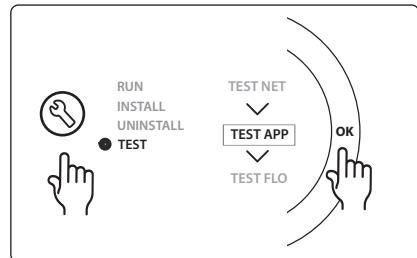
Для кожного застосування виконується тестування, власне саме для нього (APP test). Тестування здійснюється покроково, аби забезпечити правильне встановлення всіх компонентів. Дотримуйтесь визначеного процесу.

#### Тест

**Крок 1/3** Під час першої хвилини тесту джерело тепла встановлюється у «режим обігріву» через «вихід PWR1». Переконайтесь, що обігрів увімкнувся, на пристрої що є джерелом тепла.

**Крок 2/3** Під час другої хвилини тесту джерело тепла встановлюється у «режим охолодження» через «вихід реле». Переконайтесь, що охолодження увімкнувся, на пристрої що є джерелом.

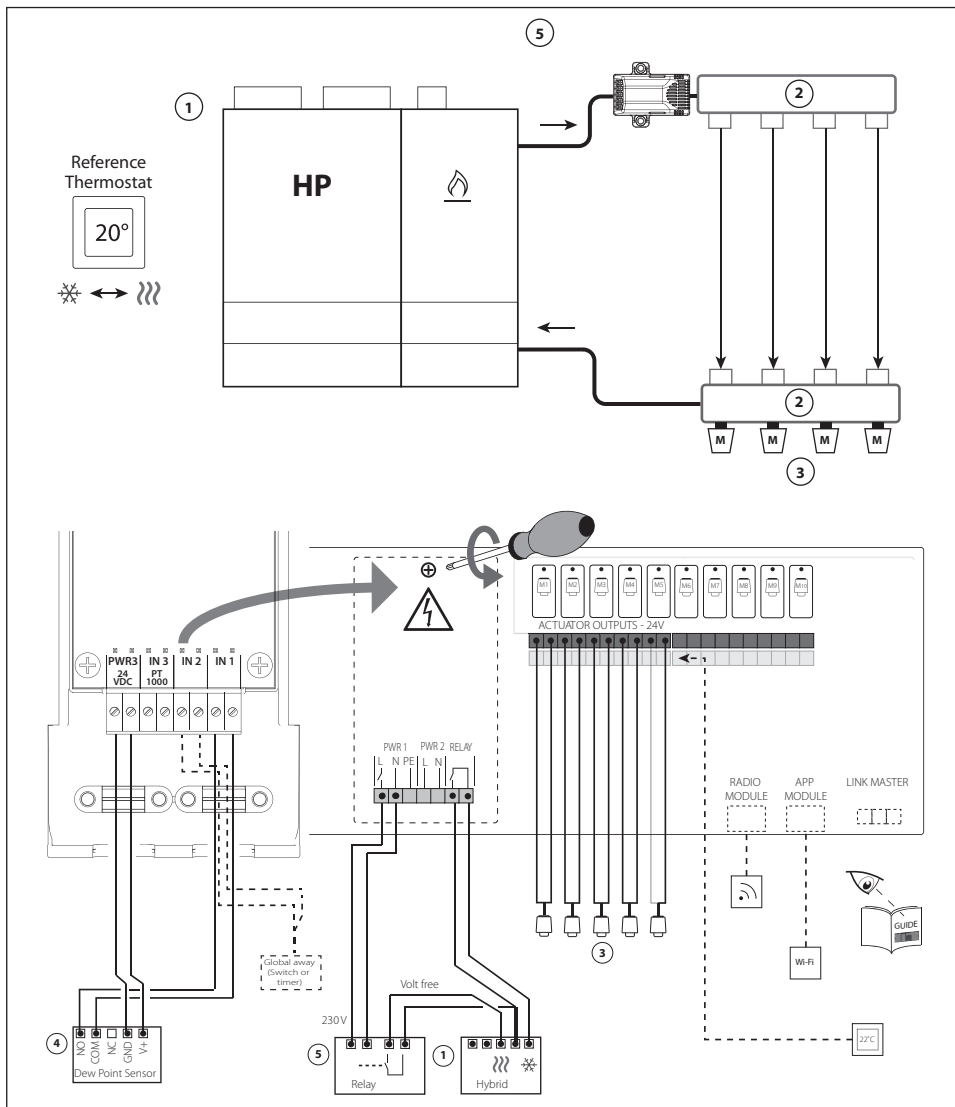
**Крок 3/3** Під час третьої хвилини тесту джерело тепла встановлюється у «нейтральний режим», в якому не працює ані обігрів, ані охолодження.



## Гідралічне підлогове опалення

### Список компонентів

Поз. 1	НД	1, напр. Coolcube
Поз. 2	088U05XX / 088U07XX / 088U08XX	1 комплект розподільчих колекторів Danfoss (типи FHF або SSM)
Поз. 3	NC: 088H3110 / NO: 088H3111	xx шт. Термоелектричний привод, 24 В TWA-A
Поз. 4	088U0251	1 Датчик точки роси, тип CF-DS
Поз. 5	НД	Зовнішнє реле (перетворює 230 В на безпотенційне реле) Не постачається Danfoss



## Гідравлічне підлогове опалення

## Застосування 0006:

3-трубна система з керуванням через триходовий клапан з електроприводом. Переключення обігрів/охолодження по обраному контрольному терморегулятору в кімнаті.

## Опис застосування

3-трубна система підлогового опалення з керуванням обігрів/охолодження через клапан з електроприводом і спільним зворотним трубопроводом.

Система *Icol™* контролює потребу в обігріві та охолодженні, активуючи відповідне реле (PWR1 і PWR2). Якщо система використовується для охолодження або встановлюється у місцях, де відносна вологість вища за точку роси, завжди рекомендовано встановлювати датчик точки роси, аби попередити утворення конденсату.

Для того щоб було дозволено охолодження, мають бути виконані чотири умови:

1. Температура контрольної кімнати має перевищувати задану температуру + гістерезис охолодження.
2. Жодна кімната не має потреби в обігріві протягом нейтрального часу.
3. Датчик точки роси має бути неактивним / відсутній ризик утворення конденсату).

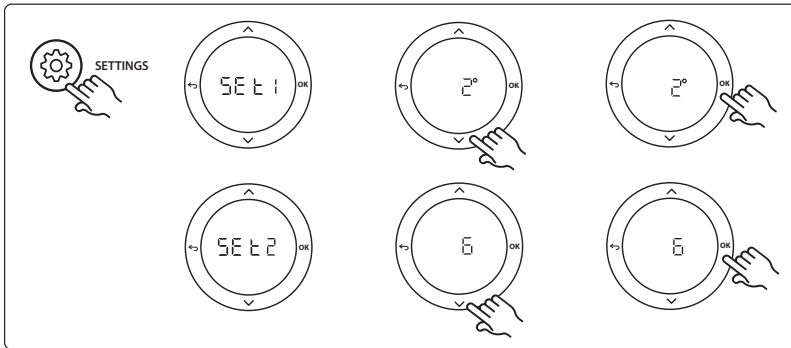
4. На кімнатному терморегуляторі має бути активовано режим охолодження (в меню ME. 1 значення 00).

Глобальний режим очікування – це безпотенційний вхід, який може використовуватись для переведення всієї системи до режиму очікування сигналом (замикання контакту) з зовнішнього пристрою, при цьому для всіх кімнат встановлюється температура 15°C.

## Настройки

«SET 1» (УСТАН. 1) = установити потрібний гістерезис охолодження для переключення [від +2 до +4K].

«SET 2» (УСТАН. 2) = установити нейтральний час, який має минути без активного обігріву або охолодження, перш ніж може бути активоване переключення [3–6 год.].



## Вибір кімнати, де охолодження не потрібне (Настройки на терморегуляторі)

Для виключення кімнати з охолодження, наприклад, ванни, де охолодження викликає дискомфорт, необхідно на відповідному терморегуляторі, в меню ME. 1 встановити значення 00 F.

Додаткова інформація наявна в посібнику з монтажу терморегулятора.

## Вибір кімнати, терморегулятор якої буде контрольним (Настройки на терморегуляторі)

Для встановлення кімнатного терморегулятора як контрольний, в меню ME. 6 обраного регулятора встановіть значення 00.

Вибраний терморегулятор регулюватиме перехід всієї системи з режиму обігріву у режим охолодження, виходячи з фактичної температури в приміщенні. У системі може бути лише один контрольний терморегулятор. Якщо призначити більше одного контрольного регулятора, той з них, який було призначено останнім, буде контрольним, а всі попередні будуть повернуті до нормального режиму роботи.

## Гідралічне підлогове опалення

### Функція перевірки застосування

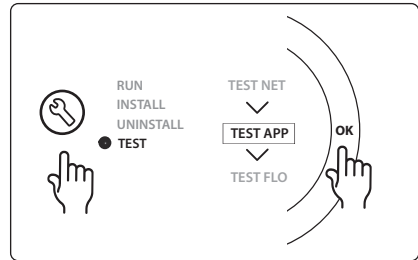
Увійдіть до меню «Test» (Тестування) за допомогою кнопки монтажника.

Для кожного застосування виконується тестування, власне саме для нього (APP test). Тестування здійснюється покроково, аби забезпечити правильне встановлення всіх компонентів. Дотримуйтесь визначеного процесу.

#### Тест

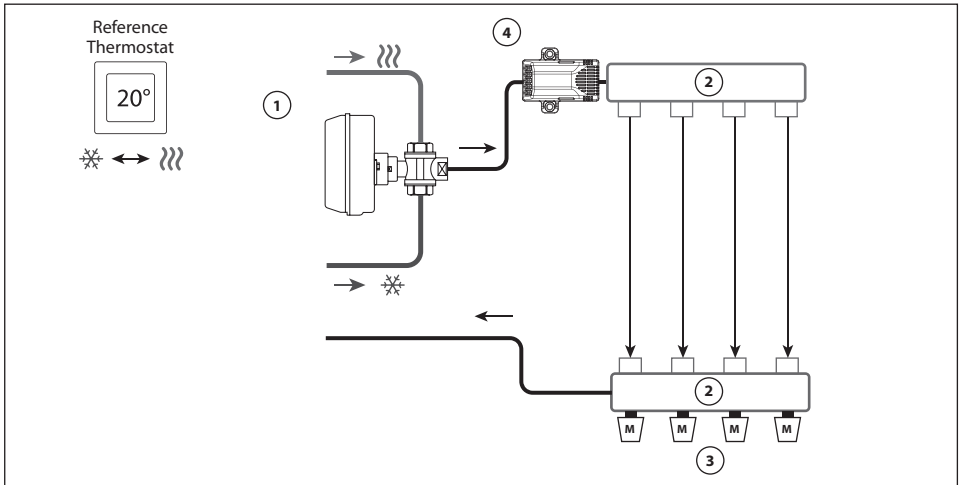
**Крок 1/2** Під час першої хвилини тесту клапан AMZ 113 встановлюється у «режим обігріву» через «вихід PWR1» у положенні ON (ВВІМК.). Пересвідчитись в тому, що положення клапана/привода відповідає режиму «обігрів».

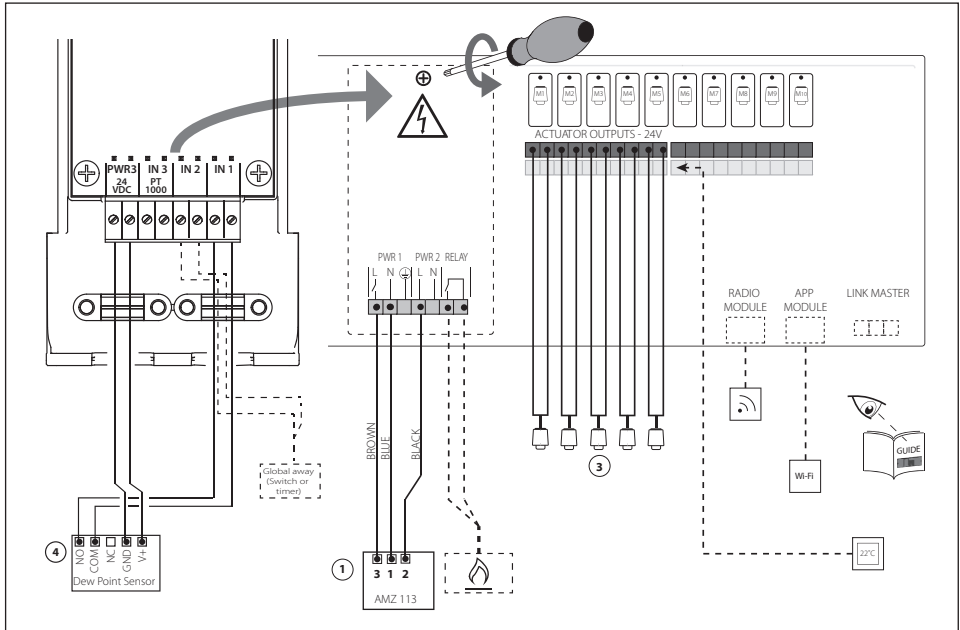
**Крок 2/2** Під час другої хвилини тесту клапан AMZ 113 встановлюється у «режим охолодження» через «вихід PWR1» у положенні OFF (ВІМК.). Пересвідчитись в тому, що положення клапана/привода відповідає режиму «охолодження».



### Список компонентів

Поз. 1	DN15: 082G5511 DN20: 088G5512	1 шт. AMZ 113 (3-ходовий клапан)
Поз. 2	088U05XX / 088U07XX / 088U08XX	1 комплект розподільчих колекторів Danfoss (типи FHF або SSM)
Поз. 3	NC: 088H3110 / NO: 088H3111	xx шт. Термоелектричний привод, 24 В TWA-A
Поз. 4	088U0251	1 Датчик точки роси, тип CF-DS





**Застосування 0007:**

3-трубна система з керуванням через термоелектричні приводи. Переключення обігрів/охолодження по обраному контрольному терморегулятору в кімнаті.

**Опис застосування**

3-трубна система підлогового опалення з керуванням переключенням обігрів / охолодження через термоелектроприводи на клапанах та спільним зворотним трубопроводом.

Система *Icol™* контролює потребу в обігріві або охолодженні, активуючи відповідні виходи (M1 або M2). Якщо система використовується для охолодження або встановлюється у місцях, де відносна вологість вища за точку роси, завжди рекомендовано встановлювати датчик точки роси, аби попередити утворення конденсату.

Для того щоб було дозволено охолодження, мають бути виконані чотири умови:

1. Температура контрольної кімнати має перевищувати задану температуру + гістерезис охолодження.
2. Жодна кімната не має потреби в обігріві протягом нейтрального часу.

3. Датчик точки роси має бути неактивним / відсутній ризик утворення конденсату).

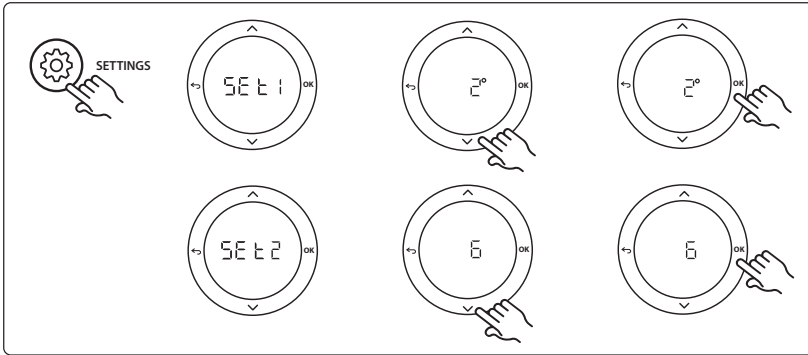
4. На кімнатному терморегуляторі має бути активовано режим охолодження (в меню **HE** значення **00**).

Глобальний режим очікування – це безпотенційний вхід, який може використовуватись для переведення всієї системи до режиму очікування сигналом (замикання контакту) з зовнішнього пристрою, при цьому для всіх кімнат встановлюється температура 15°C.

**Налаштування**

«**SET 1**» (УСТАН. 1) = установіть потрібний гістерезис охолодження для переключення [від +2 до +4K].

«**SET 2**» (УСТАН. 2) = установіть нейтральний час, який має минути без активного обігріву або охолодження, перш ніж може бути активоване переключення [3–6 год.].



#### Вибір кімнати, де охолодження не потрібне (Настройки на терморегуляторі)

Для виключення кімнати з охолодження, наприклад, ванни, де охолодження викликає дискомфорт, необхідно **на відповідному терморегуляторі**, в меню **SE 1** встановити значення **OFF**.

Додаткова інформація наявна в посібнику з монтажу терморегулятора.

#### Вибір кімнати, терморегулятор якої буде контрольним (Настройки на терморегуляторі)

Для встановлення кімнатного терморегулятора як контрольний, в меню **SE 6** обраного регулятора встановіть значення **01**. Вибраний терморегулятор регулюватиме перехід всієї системи з режиму обігріву у режим охолодження, виходячи з фактичної температури в приміщенні. У системі може бути **лише один** контрольний терморегулятор.

Якщо призначити більше одного контрольного регулятора, той з них, який було призначено останнім, буде контрольним, а всі попередні будуть повернуті до нормального режиму роботи.

#### Функція перевірки застосування

Увійдіть до меню «Test» (Тестування) за допомогою кнопки монтажника.

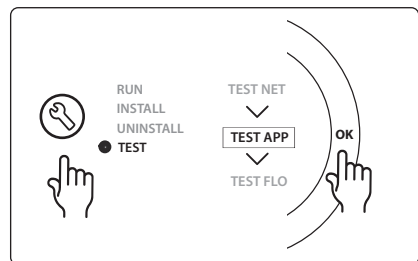
Для кожного застосування виконується тестування, власне саме для нього (APP test). Тестування здійснюється покроково, аби забезпечити правильне встановлення всіх компонентів. Дотримуйтесь визначеного процесу.

#### Тест

**Крок 1/3** Протягом перших п'яти хвилин виходи 1 відкриває клапан, вмикається режим обігріву (відкривається грійучий контур, час відкриття може становити до 3 хвилин).

**Крок 2/3** Протягом наступних п'яти хвилин виход 1 закриває клапан а виход 2 відкриває, вмикається режим охолодження (відкривається контур охолодження, час відкриття може становити до 3 хвилин).

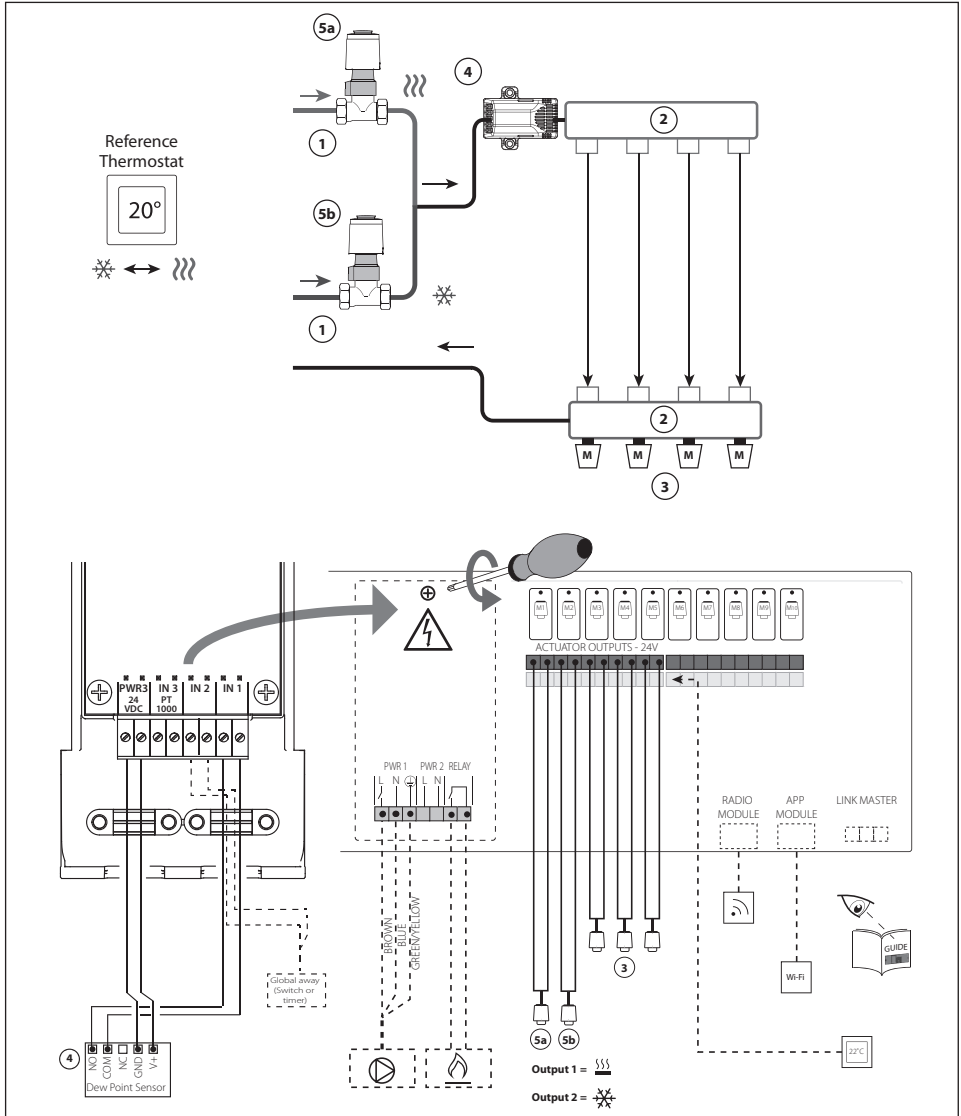
**Крок 3/3** Протягом останніх 5 хвилин усі виходи, 1 та 2, мають закритися.



## Гідралічне підлогове опалення

### Список компонентів

Поз. 1	DN15: 013G3094 DN20: 013G3016	2 шт. Клапан RA-C
Поз. 2	088U05XX / 088U07XX / 088U08XX	1 комплект розподільчих колекторів Danfoss (типи FHF або SSM)
Поз. 3	NC: 088H3110 / NO: 088H3111	xx шт. Термоелектричний привод, 24 В TWA-A
Поз. 4	0888U0251	1 Датчик точки роси, тип CF-DS
Поз. 5a і 5b	088H3110	2 шт. Термоелектричний привод, 24 В TWA-A



**Застосування 0008:**

3-трубна система з керуванням через електроприводи та спільним зворотним трубопроводом  
Переключення обігрів/охолодження по обраному контрольному терморегулятору в кімнаті.

**Опис застосування**

3-трубна система підлогового опалення з керуванням переключенням обігрів / охолодження через електроприводи на клапанах та спільним зворотним трубопроводом.

Система *Icol™* контролює потребу в обігріві та охолодженні, активуючи відповідні виходи PWR1 та RELAY (безпотенційне реле). Якщо система використовується для охолодження або встановлюється у місцях, де відносна вологість вища за точку роси, завжди рекомендовано встановлювати датчик точки роси, аби попередити утворення конденсату.

Для того щоб було дозволено охолодження, мають бути виконані чотири умови:

1. Температура контрольної кімнати має перевищувати задану температуру + гістерезис охолодження.
2. Жодна кімната не має потреби в обігріві протягом нейтрального часу.
3. Датчик точки роси має бути неактивним / відсутній ризик утворення конденсату).

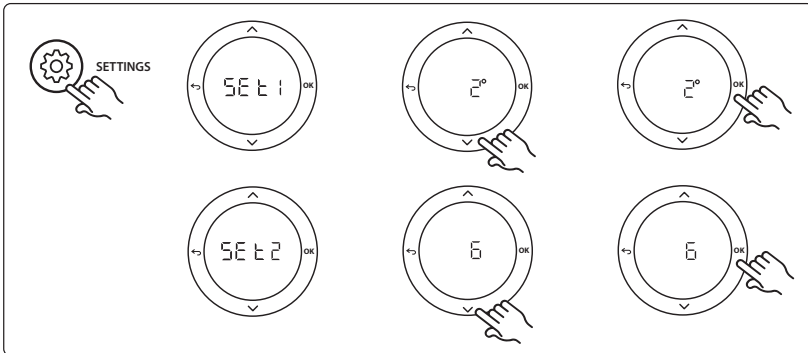
4. На кімнатному терморегуляторі має бути активовано режим охолодження (в меню ME.7 значення 00). У разі відсутності потреби і в обігріві і в охолодженні два запірні клапани закриваються (AMZ 112).

Глобальний режим очікування – це безпотенційний вхід, який може використовуватись для переведення всієї системи до режиму очікування сигналом (замикання контакту) з зовнішнього пристрою, при цьому для всіх кімнат встановлюється температура 15°C.

**Настройки**

«SET 1» (УСТАН. 1) = установіть потрібний гістерезис охолодження для переключення [від +2 до +4 K].

«SET 2» (УСТАН. 2) = установіть нейтральний час, який має минути без активного обігріву або охолодження, перш ніж може бути активоване переключення [3–6 год.].

**Вибір кімнати, де охолодження не потрібне (Настройки на терморегуляторі)**

Для виключення кімнати з охолодження, наприклад, ванни, де охолодження викликає дискомфорт, необхідно **на відповідному терморегуляторі**, в меню ME.7 встановити значення 00 F.

Додаткова інформація наявна в посібнику з монтажу терморегулятора.

**Вибір кімнати, терморегулятор якої буде контрольним (Настройки на терморегуляторі)**

Для встановлення кімнатного терморегулятора як контрольний, в меню ME.6 обраного регулятора встановіть значення 00. Вибраний терморегулятор регулюватиме перехід всієї системи з режиму обігріву у режим охолодження, виходячи з фактичної температури в приміщенні. У системі може бути **лише один** контрольний терморегулятор.

Якщо призначити більше одного контрольного регулятора, той з них, який було призначено останнім, буде контрольним, а всі попередні будуть повернуті до нормального режиму роботи.



### Функція перевірки застосування

Увійдіть до меню «Test» (Тестування) за допомогою кнопки монтажника.

Для кожного застосування виконується тестування, власне саме для нього (APP test). Тестування здійснюється покроково, аби забезпечити правильне встановлення всіх компонентів. Дотримуйтесь визначеного процесу.

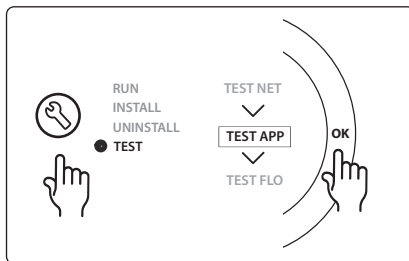
### Тест

**Крок 1/3** Під час першої хвилини тесту встановлюється «режим обігріву»: клапан AMZ 112, змонтований на подачі теплоносія, встановлюється у положення ON (ВВІМК.), через «вихід PWR1». Пересвідчитись в тому, що положення клапана/привода відповідає режиму «обігрів» (відкрито).

**Крок 2/3** Під час другої хвилини тесту встановлюється «режим охолодження»: клапан AMZ 112, змонтований на подачі холодоносія, встановлюється у положення ON (ВВІМК.) через вихід RELAY, а «вихід PWR1» встановлюється у положення OFF (ВИМК.) Переконайтесь, що

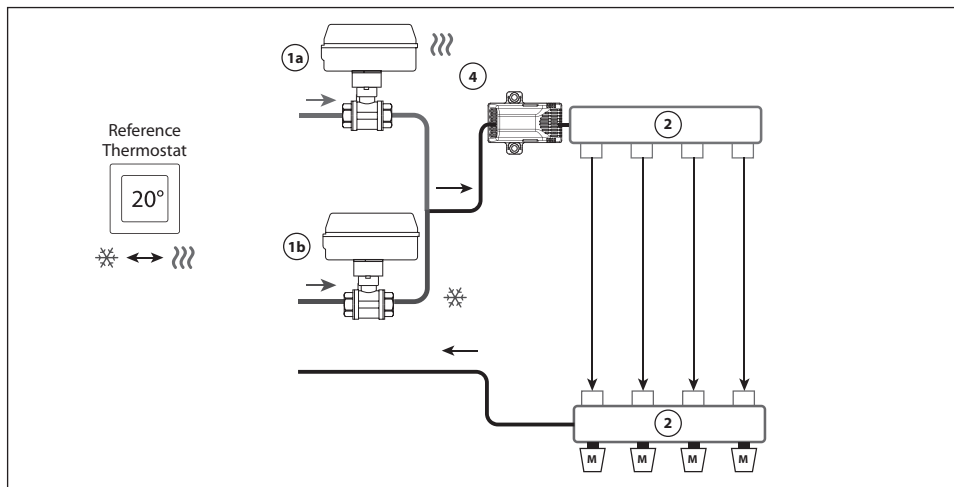
положення клапанів/ приводів відповідає режиму «охолодження».

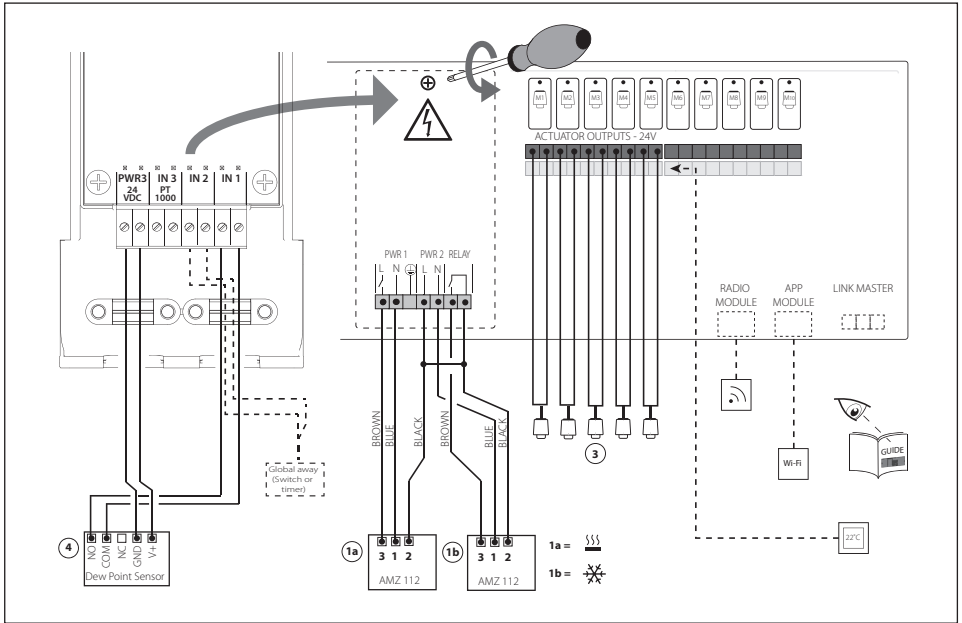
**Крок 3/3** Протягом останньої хвилини тесту обидва клапани AMZ 112 закриваються.



### Список компонентів

Поз. 1a і 1b	DN15: 082G5511 DN20: 082G5512	2 шт. AMZ112
Поз. 2	088U05XX / 088U07XX / 088U08XX	1 комплект розподільчих колекторів Danfoss (типи FHF або SSM)
Поз. 3	NC: 088H3110 / NO: 088H3111	xx шт. Термоелектричний привод, 24 В TWA-A
Поз. 4	088U0251	1 Датчик точки роси, тип CF-DS





**Застосування 0009:**

4-трубна система з 6-портовим клапаном, автоматичним переключенням на режим охолодження, Переключення обігрів/охолодження по обраному контрольному терморегулятору в кімнаті. (Це застосування потребує зовнішнього блока живлення PSU 230 / 24 В~).

**Опис застосування**

Система підлогового опалення з автоматичним переключенням на охолодження через 6-ходовий клапан, який регулюється контрольним кімнатним терморегулятором.

Системі можна налаштувати додаткову запірну функцію через 2-ходовий шаровий кран Danfoss AMZ- 112 і вхід глобального режиму очікування. Якщо система використовується для охолодження або встановлюється у місця, де відносна вологість вища за точку роси, завжди рекомендовано встановлювати датчик точки роси, аби попередити утворення конденсату.

Для того щоб було дозволено охолодження, мають бути виконані чотири умови:

1. Температура контрольної кімнати має перевищувати задану температуру + гистерезис охолодження.
2. Жодна кімната не має потреби в обігріві протягом нейтрального часу.

3. Датчик точки роси має бути неактивним / відсутній ризик утворення конденсату).

4. На кімнатному терморегуляторі має бути активовано режим охолодження (в меню HE. 7 значення 00).

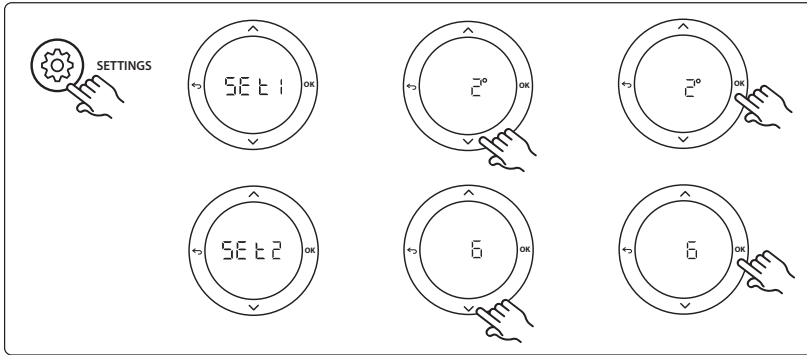
У разі відсутності потреби і в обігріві і в охолодженні запірний клапан закривається.

Глобальний режим очікування – це безпотенційний вхід, який може використовуватись для переведення всієї системи до режиму очікування сигналом (замикання контакту) з зовнішнього пристрою, при цьому для всіх кімнат встановлюється температура 15 °С.

**Настройки**

«SET 1» (УСТАН. 1) = установіть потрібний гистерезис охолодження для переключення [від +2 до +4 К].

«SET 2» (УСТАН. 2) = установіть нейтральний час, який має минути без активного обігріву або охолодження, перш ніж може бути активоване переключення [3–6 год.].


**Вибір кімнати, де охолодження не потрібне (Настройки на терморегуляторі)**

Для виключення кімнати з охолодження, наприклад, ванни, де охолодження викликає дискомфорт, необхідно на відповідному терморегуляторі, в меню ME. 1 встановити значення OFF.

Додаткова інформація наявна в посібнику з монтажу терморегулятора.

**Вибір кімнати, терморегулятор якої буде контрольним (Настройки на терморегуляторі)**

Для встановлення кімнатного терморегулятора як контрольний, в меню ME. 6 обраного регулятора встановить значення ON.

Вибраний терморегулятор регулюватиме перехід всієї системи з режиму обігріву у режим охолодження, виходячи з фактичної температури в приміщенні. У системі може бути лише один контрольний терморегулятор.

Якщо призначити більше одного контрольного регулятора, той з них, який було призначено останнім, буде контрольним, а всі попередні будуть повернуті до нормального режиму роботи.

**Функція перевірки застосування**

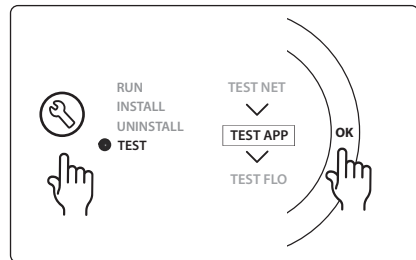
Увійдіть до меню «Test» (Тестування) за допомогою кнопки монтажника.

Для кожного застосування виконується тестування, властиве саме для нього (APP test). Тестування здійснюється покроково, аби забезпечити правильне встановлення всіх компонентів. Дотримуйтеся визначеного процесу.

**Тест**

**Крок 1/3** Протягом перших двох хвилин привід AMZ 112 переходить клапан у відкрите положення, а клапан ChangeOver6 – у положення «охолодження» на 1 хвилину.

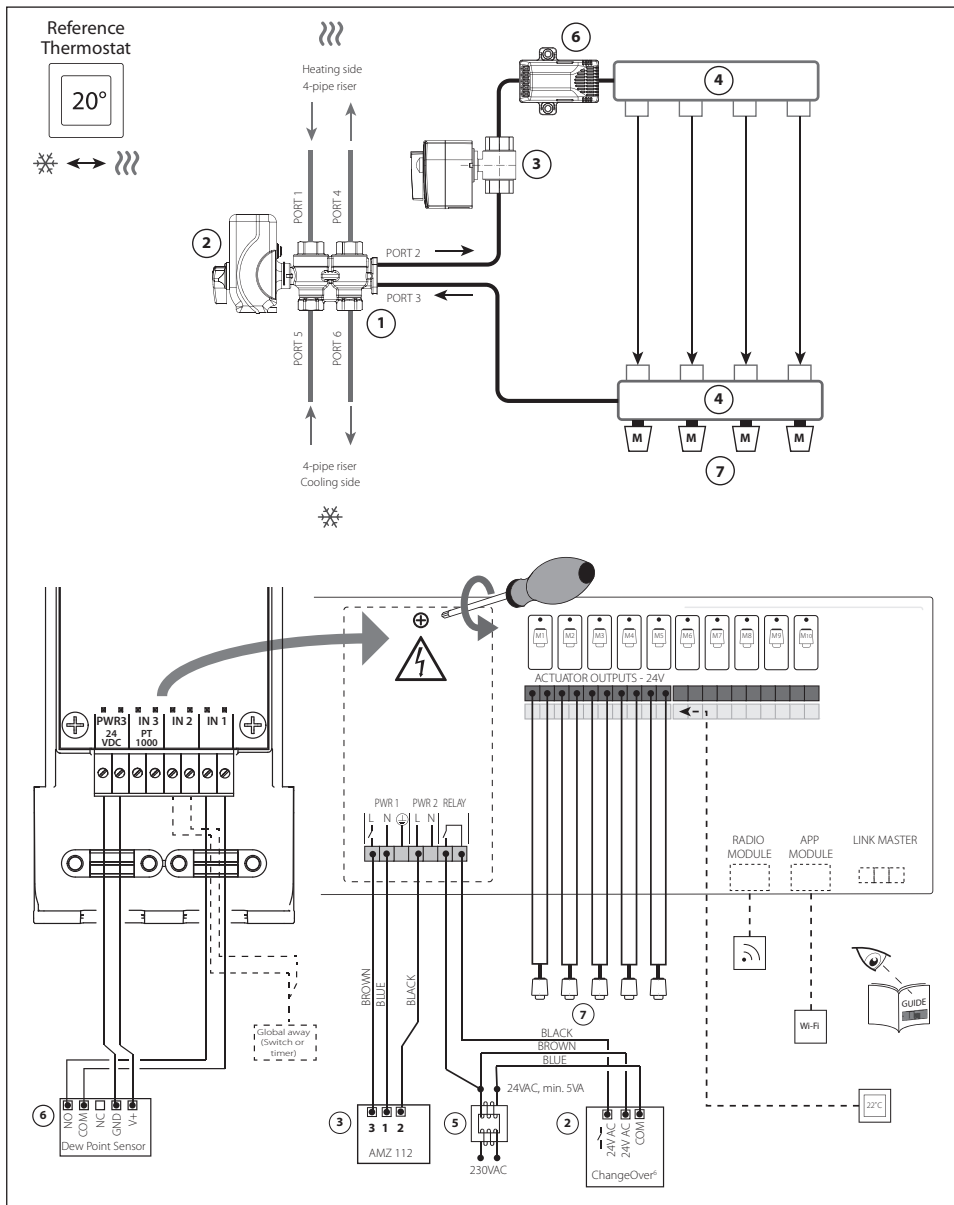
**Крок 2/3** Потім клапан ChangeOver6 переходить у положення «обігрів» на 1 хвилину.



**Крок 3/3** Клапан AMZ 112 переводить клапан у закриті положення.

**Список компонентів**

Поз. 1	DN 15: 003Z3150 / DN 20: 003Z31511	1 шт. 6-портовий клапан Danfoss ChageOver6
Поз. 2	003Z3155	1 шт. Привод Danfoss ChangeOver6
Поз. 3	DN15: 082G5501 / DN20: 082G55021	1. шт. AMZ 112
Поз. 4	088U05XX / 088U07XX / 088U08XX	1 розподільчий колектор Danfoss (типи FHF, BasicPlus або SSM)
Поз. 5	Н/Д	1 зовнішній блок живлення 230В~>24 В~ Не постачається Danfoss. Мін. напруга на виході 5 ВА з боку 24 В.
Поз. 6	088U0251	1 шт. Датчик точки роси, тип CF-DS
Поз. 7	NC: 088H3110 / NO: 088H3111	xx шт. Термоелектричний привод, 24 В TWA-A



**Застосування 0010:****4-трубна система з 2-ходовими клапанами на трубах подачі та обратки**

Переключення обігрів/охолодження по обраному контрольному терморегулятору в кімнаті.

**Опис застосування**

Система активує режими обігрів/охолодження за допомогою 2-ходових клапанів з термоелектричними приводами на подаючому та зворотньому трубопроводах, активуючи відповідні виходи (M1–M4).

*Примітка.* У цьому застосуванні виходи 1, 2, 3 та 4 на основному контролері Danfoss Icon™ Master Controller не можуть бути призначені терморегуляторам.

Якщо система використовується для охолодження або встановлюється у місцях, де відносна вологість вища за точку роси, завжди рекомендовано встановлювати датчик точки роси, аби попередити утворення конденсату.

Для того щоб було дозволено охолодження, мають бути виконані чотири умови:

1. Температура контрольної кімнати має перевищувати задану температуру + гістерезис охолодження.
2. Жодна кімната не має потреби в обігріві протягом нейтрального часу.

3. Датчик точки роси має бути неактивним / відсутній ризик утворення конденсату).

4. На кімнатному терморегуляторі має бути активовано режим охолодження (в меню **ME. 1** значення **00**).

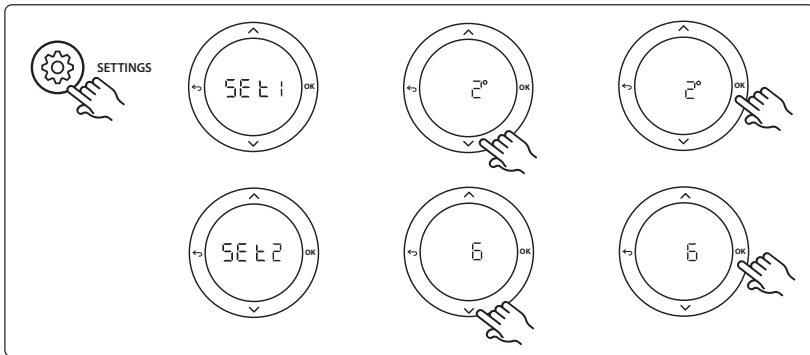
У разі відсутності потреби і в обігріві і в охолодженні запірний клапан закривається.

Глобальний режим очікування – це безпотенційний вхід, який може використовуватись для переведення всієї системи до режиму очікування сигналом (замикання контакту) з зовнішнього пристрою, при чому для всіх кімнат встановлюється температура 15 °C.

**Настройки**

«**SET 1**» (УСТАН. 1) = установити потрібний гістерезис охолодження для переключення [від +2 до +4 K].

«**SET 2**» (УСТАН. 2) = установити нейтральний час, який має минути без активного обігріву або охолодження, перш ніж може бути активоване переключення [3–6 год.].

**Вибір кімнати, де охолодження не потрібне (Настройки на терморегуляторі)**

Для виключення кімнати з охолодження, наприклад, ванни, де охолодження викликає дискомфорт, необхідно на відповідному терморегуляторі, в меню **ME. 1** встановити значення **00 F**.

Додаткова інформація наявна в посібнику з монтажу терморегулятора.

**Вибір кімнати, терморегулятор якої буде контрольним (Настройки на терморегуляторі)**

Для встановлення кімнатного терморегулятора як контрольний, в меню **ME. 6** обраного регулятора встановити значення **00**.

Вибраний терморегулятор регулюватиме перехід всієї системи з режиму обігріву у режим охолодження, виходячи з фактичної температури в приміщенні. У системі може бути лише один контрольний терморегулятор.

Якщо призначити більше одного контрольного регулятора, той з них, який було призначено останнім, буде контрольним, а всі попередні будуть повернуті до нормального режиму роботи.

## Гідравлічне підлогове опалення

### Функція перевірки застосування

Увійдіть до меню «Test» (Тестування) за допомогою кнопки монтажника.

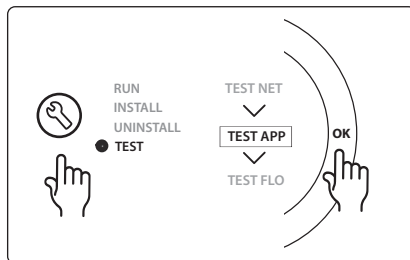
Для кожного застосування виконується тестування, власне саме для нього (APP test). Тестування здійснюється покроково, аби забезпечити правильне встановлення всіх компонентів. Дотримуйтесь визначеного процесу.

### Тест

**Крок 1/3** Протягом перших п'яти хвилин вмикається режим обігріву : виходи 1 і 2 відкриваються (гріючий контур, час відкриття може становити до 3 хвилин).

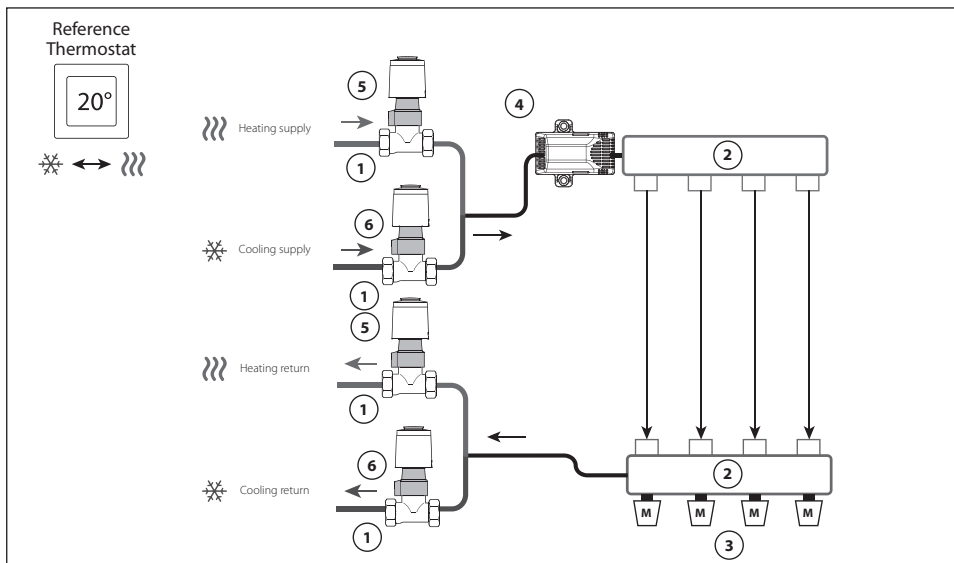
**Крок 2/3** Протягом наступних п'яти хвилин вмикається режим охолодження: виходи 1 і 2 закриваються, а виходи 3 і 4 відкриваються (контур охолодження, час відкриття може становити до 3 хвилин).

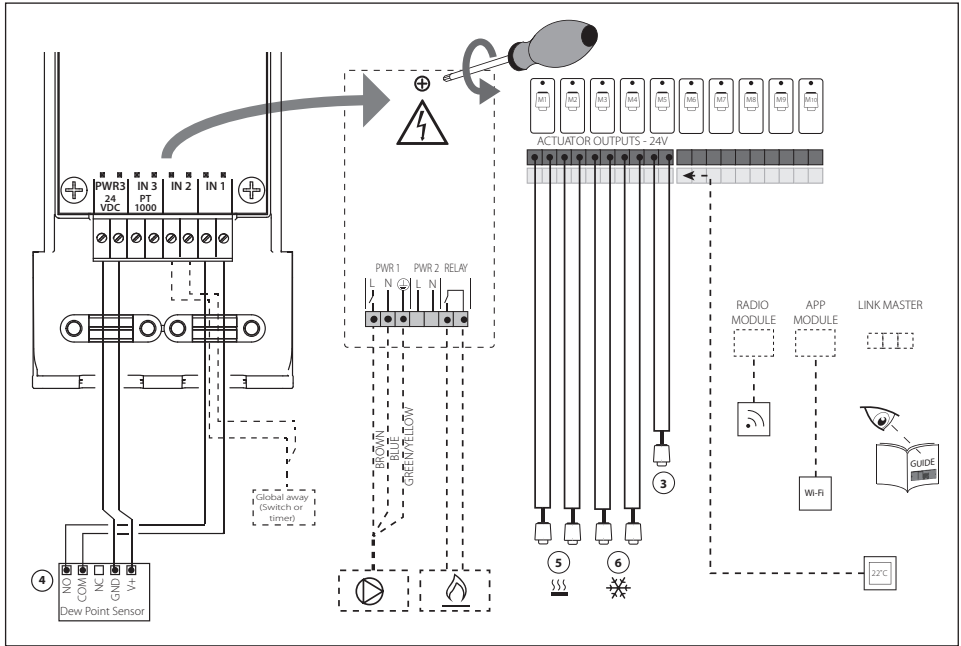
**Крок 3/3** Протягом останніх 5 хвилин усі виходи, 1, 2, 3 та 4, мають закритися.



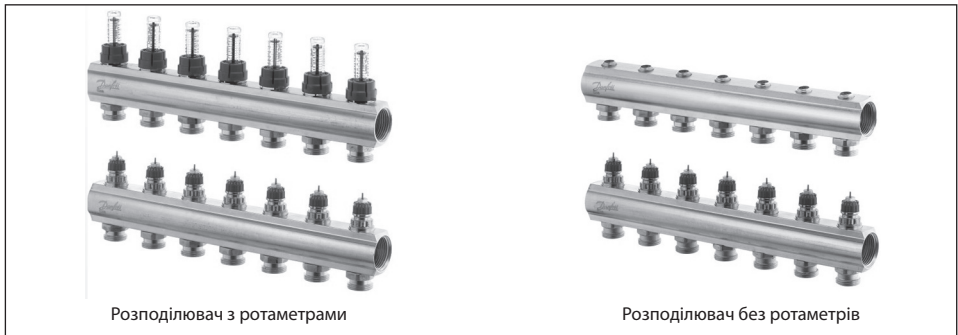
### Список компонентів

Поз. 1	DN15: 013G3094 DN20: 013G3016	4 шт. Клапан RA-C
Поз. 2	088U05XX / 088U07XX / 088U08XX	1 розподільчий колектор Danfoss (типи FHF або SSM)
Поз. 3	NC: 088H3110 / NO: 088H3111	xx шт. Термоелектричний привод, 24 В TWA-A
Поз. 4	088U0251	1 шт. Датчик точки роси, тип CF-DS
Поз. 5	NC: 088H3110	2 шт. Термоелектричний привод, 24 В TWA-A
Поз. 6	NC: 088H3110	2 шт. Термоелектричний привод, 24 В TWA-A





### 8.3. Розподільчий колектор для системи підлогового опалення FHF



Розподільчий колектор FHF використовують для регулювання витрати теплоносія в системах підлогового опалення.

Трубопровід кожного з контурів підлогового опалення підключають до окремої пари приєднувальних штуцерів розподільувача, що дає можливість регулювати витрату теплоносія, а відповідно, і теплову потужність системи в кожному приміщенні будівлі індивідуально.

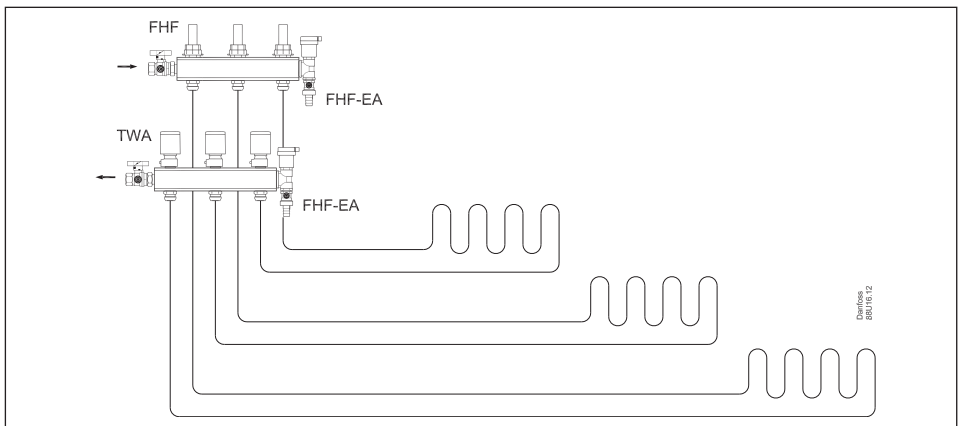
Розподільувач складається з подавального та зворотного колекторів. Подавальний колектор має можливість відключення кожного з контурів системи підлогового опалення і може бути укомплектований ротаметрами (як опція). Зворотний колектор обладнаний вбудованими клапанами з попередньою настройкою пропускної здатності, що дозволяє забезпечити оптимальне гідравлічне балансування системи.

Для керування контуром підлогового опалення клапан може бути оснащений термоелектричним приводом або термостатичним елементом прямої дії з виносним регулятором температури. При застосуванні термоелектричного привода керуючий сигнал надходить від електронного регулятора в залежності від потреби приміщення в тепловій енергії.

Розподільувачі виробляють з кількістю виводів від 2 до 12. Для збільшення кількості відводів колектори можуть бути з'єднані послідовно за допомогою набору ніпелів FHF-C, що замовляються окремо. Кульові крани (FHF-BV) для відключення розподільувача також замовляють окремо, як додаткове приладдя.

Кінцеві секції мають ручні (FHF-EM) або автоматичні (FHF-EA) повітровідвідники і випускні клапани.

#### Система





**Коди для оформлення замовлень**

Ескіз	Опис	Тип	Код №
	Комплект колекторів 2 + 2	FHF-2	088U0502
	Комплект колекторів 3 + 3	FHF-3	088U0503
	Комплект колекторів 4 + 4	FHF-4	088U0504
	Комплект колекторів 5 + 5	FHF-5	088U0505
	Комплект колекторів 6 + 6	FHF-6	088U0506
	Комплект колекторів 7 + 7	FHF-7	088U0507
	Комплект колекторів 8 + 8	FHF-8	088U0508
	Комплект колекторів 9 + 9	FHF-9	088U0509
	Комплект колекторів 10 + 10	FHF-10	088U0510
	Комплект колекторів 11 + 11	FHF-11	088U0511
	Комплект колекторів 12 + 12	FHF-12	088U0512
		Комплект колекторів з ротаметрами 2 + 2	FHF-2F
Комплект колекторів з ротаметрами 3 + 3		FHF-3F	088U0523
Комплект колекторів з ротаметрами 4 + 4		FHF-4F	088U0524
Комплект колекторів з ротаметрами 5 + 5		FHF-5F	088U0525
Комплект колекторів з ротаметрами 6 + 6		FHF-6F	088U0526
Комплект колекторів з ротаметрами 7 + 7		FHF-7F	088U0527
Комплект колекторів з ротаметрами 8 + 8		FHF-8F	088U0528
Комплект колекторів з ротаметрами 9 + 9		FHF-9F	088U0529
Комплект колекторів з ротаметрами 10 + 10		FHF-10F	088U0530
Комплект колекторів з ротаметрами 11 + 11		FHF-11F	088U0531
Комплект колекторів з ротаметрами 12 + 12	FHF-12F	088U0532	
	Кінцева секція з автоматичним повітровідвідником	FHF-EA	088U0785
	Кінцева секція з ручним повітровідвідником	FHF-EM	088U0786
	Набір кінцевих заглушок	FHF-E	088U0582
	Набір з'єднувальних ніпелів	FHF-C	088U0583
	Комплект редуційних перехідників 1" - 3/4"	FHF-R	088U0584

## Гідралічне підлогове опалення

### Коди для оформлення замовлень (продовження)

Ескіз	Опис	Тип	Код №
	Набір монтажних кронштейнів	FHF-MB	088U0585
	2 кульових крани 1" з «американкою» для підключення розподільвача	FHF-BV	088U0822
	Термометр 0 - 60 °C Ø35 мм для вимірювання температури на подавальному або зворотному колекторі	FHD-T	088U0029
	Термоелектричний привід, 24 В, NC (нормально закритий), з'єднання привода з клапаном типу RA	TWA-A	088H3110
	Термоелектричний привід, 24 В, NO (нормально відкритий), з'єднання привода з клапаном типу RA	TWA-A	088H3111
	Термоелектричний привід, 230 В, NC (нормально закритий), з'єднання привода з клапаном типу RA	TWA-A	088H3112
	Термоелектричний привід, 230 В, NO (нормально відкритий), з'єднання привода з клапаном типу RA	TWA-A	088H3113

Ескіз	Опис	Тип	Код №
	Компресійні фітинги для труб з поліетилену (PEX), які відповідають DIN 16892/16893  Максимальний робочий тиск – 6 бар Пробний тиск – 10 бар Максимальна робоча температура – 95 °C Внутрішня різь – G 3/4"  Максимальну температуру теплоносія вказує виробник труб, але вона не повинна перевищувати зазначену.	12x2 мм	013G4152
		13x2 мм	013G4153
		14x2 мм	013G4154
		15x2,5 мм	013G4155
		16x1,5 мм	013G4157
		16x2 мм	013G4156
		16x2,2 мм	013G4163
		17x2 мм	013G4162
		18x2 мм	013G4158
		18x2,5 мм	013G4159
	Компресійні фітинги для металополімерних труб (ALUPEX)  Максимальний робочий тиск – 6 бар Пробний тиск – 10 бар Максимальна робоча температура – 95 °C Внутрішня різь – G 3/4"  Максимальну температуру теплоносія вказує виробник труб, але вона не повинна перевищувати зазначену.	12x2 мм	013G4182
		14x2 мм	013G4184
		15x2,5 мм	013G4185
		16x2 мм	013G4186
		16x2,25 мм	013G4187
		18x2 мм	013G4188
		20x2 мм	013G4190
		20x2,5 мм	013G4191
	Компресійні фітинги для мідних і сталевих труб  Максимальний робочий тиск – 6 бар Пробний тиск – 10 бар Максимальна робоча температура – 120 °C Внутрішня різь – G 3/4"	10 мм	013G4120
		12 мм	013G4122
		14 мм	013G4124
		15 мм	013G4125
		16 мм	013G4126
	18 мм	013G4128	

## Гідравлічне підлогове опалення

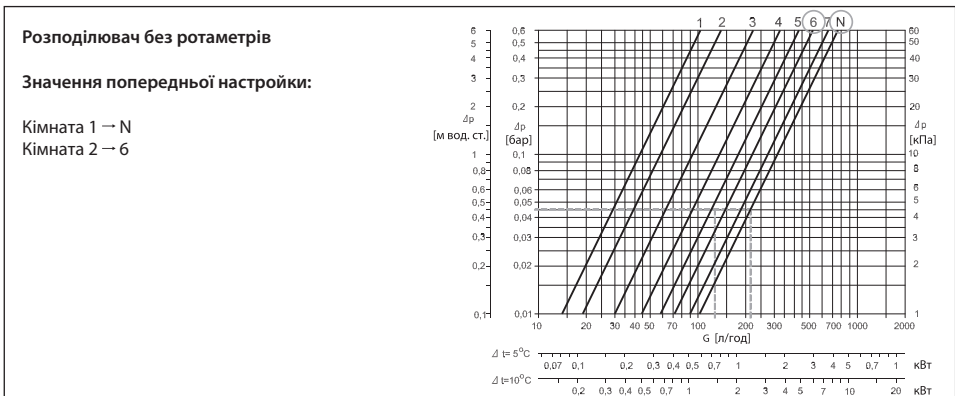
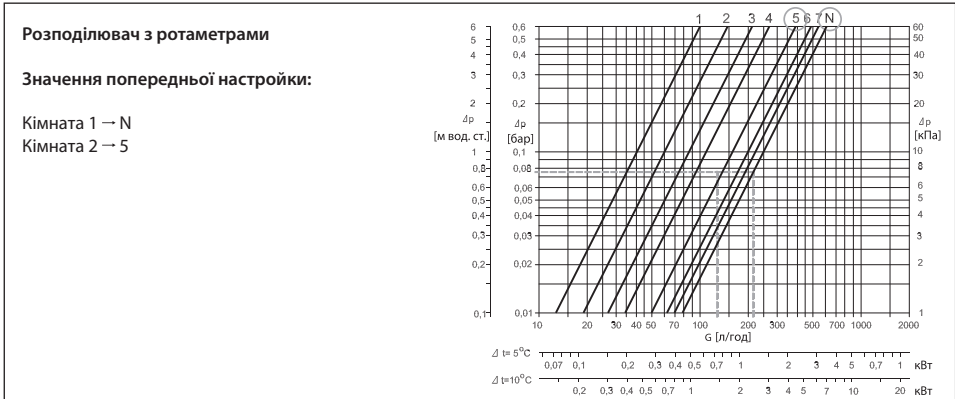
### Пропускна здатність

Від попередньої настройки вбудованих в колектор клапанів залежить витрата теплоносія в контурах підлогового опалення, тому дуже важливо досягти оптимального гідравлічного балансу в системі.

Гідравлічне балансування необхідне для забезпечення оптимального комфорту в кожному приміщенні при мінімальному споживанні енергії. Нижче наведено приклад визначення розрахункової витрати.

### Приклад

Кімната 1	1. Визначте основне циркуляційне кільце: контур з найбільшою довжиною трубопроводу / контур в найбільшій кімнаті	25 м <sup>2</sup>
	2. Розрахункове охолодження теплоносія (ΔT)	5 °C
	3. Визначте потрібну питому потужність підлогового опалення для даної кімнати	50 Вт/м <sup>2</sup>
	4. Розмірний перевідний коефіцієнт	1,163
	5. Розрахуйте потрібну витрату теплоносія через контур підлогового опалення в даній кімнаті	$G \text{ (л/год)} = \frac{50 \text{ Вт/м}^2 \times 25 \text{ м}^2}{5 \text{ °C} \times 1,163}$ <b>G = 215 л/год</b>
Кімната 2	6. Визначте площу контуру підлогового опалення в наступній кімнаті	15 м <sup>2</sup>
	7. Розрахуйте потрібну витрату теплоносія через контур підлогового опалення в даній кімнаті	$G \text{ (л/год)} = \frac{50 \text{ Вт/м}^2 \times 15 \text{ м}^2}{5 \text{ °C} \times 1,163}$ <b>G = 129 л/год</b>

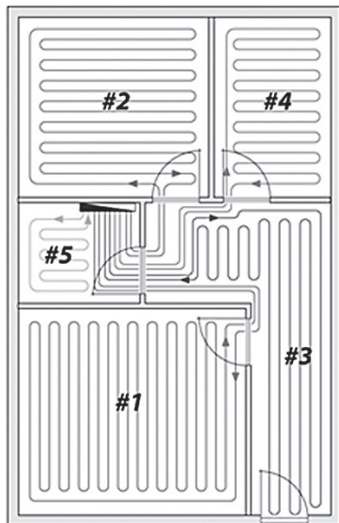


## Гідравлічне підлогове опалення

### Пропускна здатність (продовження)

Визначити орієнтовне необхідне значення попередньої настройки можна за допомогою таблиць:

Приклад:



16 x 2 MM

	100	95	90	85	80	75	70	65	60	55	50
120											
115											
110											
105											
100	n										
95	6	n									
90	5	6	n								
85	4	5	6	n							
80	4	4	5	6	n						
75	3,5	3,5	4	4,5	5,5	n					
70	3	3,5	3,5	4	4,5	5,5	n				
65	3	3	3,5	3,5	4	4,5	5,5	n			
60	2,5	3	3	3,5	3,5	4	4,5	5,5	n		
55	2,5	2,5	2,5	3	3	3,5	4	4,5	5,5	n	
50	2	2	2,5	2,5	3	3	3,5	4	4,5	5,5	n
45	1,5	1,5	2	2,5	2,5	2,5	3	3,5	3,5	4	5,5
40	1	1,5	1,5	2	2	2,5	2,5	3	3	3,5	4
35	1	1	1	1,5	1,5	2	2,5	2,5	2,5	2,5	3,5
30		1	1	1	1	1,5	1,5	2	2,5	2	3
25		1	1	1	1	1	1	1,5	2	1,5	2,5
20		1	1	1	1	1	1	1	1	1	1
15		1	1	1	1	1	1	1	1	1	1
10		1	1	1	1	1	1	1	1	1	1



20 x 2 MM

	120	115	110	105	100	95	90	85	80	75	70	65	60	55	50
120	n														
115	7	n													
110	6	6,5	n												
105	5,5	6	7	n											
100	5	5,5	6	7	n										
95	4,5	5	5,5	6,5	7	n									
90	4	4,5	5	5,5	6	7	n								
85	4	4	4,5	5	5,5	6	7	n							
80	3,5	4	4	4,5	5	5,5	6	7	n						
75	3,5	3,5	4	4	4,5	5	5,5	6	7	n					
70	3	3,5	3,5	4	4,5	4,5	5	5,5	6	7	n				
65	3	3	3,5	3,5	4	4	4,5	5	5	6	7	n			
60	3	3	3	3,5	3,5	4	4	4,5	4,5	5	6	7	n		
55	2,5	3	3	3	3,5	3,5	3,5	4	4	4,5	5	6	6,5	n	
50	2,5	2,5	2,5	3	3	3	3,5	3,5	4	4	4,5	5	5,5	6,5	n
45	2	2,5	2,5	2,5	3	3	3	3	3,5	3,5	4	4,5	4,5	5	6
40	2	2	2	2,5	2,5	2,5	3	3	3	3,5	3,5	4	4	4,5	5
35	1,5	1,5	1,5	2	2	2,5	2,5	2,5	2,5	3	3	3,5	3,5	4	4,5
30	1	1	1	1,5	1,5	2	2	2	2,5	2,5	2,5	3	3	3,5	4
25	1	1	1	1	1,5	1,5	1,5	1,5	2	2	2,5	2,5	2,5	3	3,5
20	1	1	1	1	1	1	1	1	1	1,5	1,5	2	2	2,5	2,5
15	1	1	1	1	1	1	1	1	1	1	1	1	1	1,5	1,5
10	1	1	1	1	1	1	1	1	1	1	1	1	1	1	1

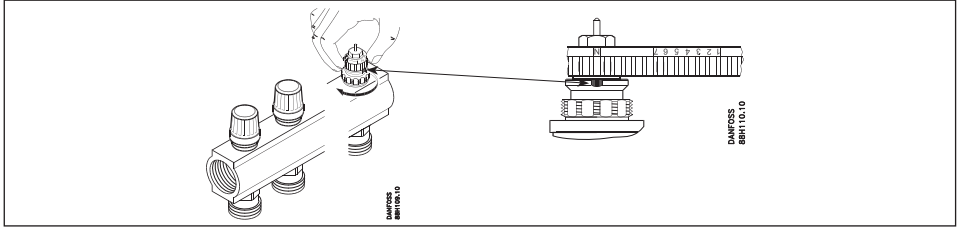
**Попередня настройка вбудованих клапанів**

Діаграми пропускної здатності показують залежність витрати теплоносія від перепаду тиску і значення попередньої настройки вбудованих клапанів. Зверніть увагу, що пропускна здатність колекторів з ротаметрами дещо менша, ніж колекторів без ротаметрів.

здатності виставляють легко і точно без використання спеціальних інструментів:

- Зніміть захисний ковпачок;
- Поверніть кільце червоного кольору з нанесеною на нього шкалою настройки до суміщення розрахункового значення з настроювальною позначкою на клапані (заводська настройка – «N»).

Необхідне значення попередньої настройки пропускної


**Конструкція**

<p>Подавальний колектор з ротаметрами</p>	Позиція	Опис	Матеріал
	1	Оглядове скло ротаметра	Термостійкий пластик
	2	Гайка ротаметра	Латунь, CuZn39Pb3
	3	Вставка ротаметра	Латунь, CuZn39Pb3
	4	Корпус подавального колектора	Латунь, CuZn40Pb2
	5	Кільцеве ущільнення	EPDM
	6	Відвід під компресійний фітинг	Латунь, CuZn40Pb2

<p>Подавальний колектор без ротаметрів</p>	Позиція	Опис	Матеріал
	1	Стопорна шайба	Латунь, CuZn40Pb2
	2	Кільцеве ущільнення	EPDM
	3	Шпindelь клапана	Латунь, CuZn40Pb2
	4	Кільцеве ущільнення	EPDM
	5	Трубка клапана	Латунь, CuZn40Pb2
	6	Корпус подавального колектора	Латунь, CuZn40Pb2
7	Кільцеве ущільнення	EPDM	

<p>Зворотний колектор з регульованими клапанами</p>	Позиція	Опис	Матеріал
	1	Сальникове ущільнення	-
	2	Кільце настройки	PBT
	3	Корпус клапана	Латунь, CuZn40Pb2
	4	Корпус зворотного колектора	Латунь, CuZn40Pb2
	5	Вентильна вставка	Латунь, CuZn39Pb3
	6	Кільцеве ущільнення	EPDM
7	Відвід під компресійний фітинг	Латунь, CuZn40Pb2	

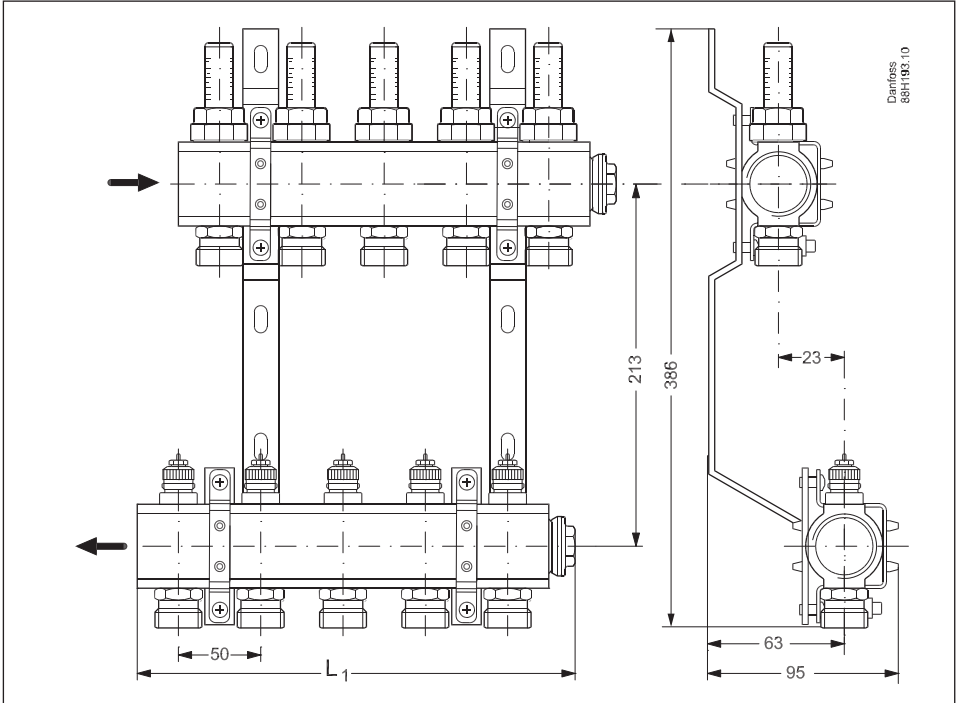
## Гідралічне підлогове опалення

### Технічні характеристики

Максимальний перепад тиску:  
 Максимальний робочий тиск:  
 Пробний тиск:  
 Максимальна робоча температура:

0,6 бар  
 без ротаметрів – 10 бар / з ротаметрами – 6 бар  
 без ротаметрів – 16 бар / з ротаметрами – 10 бар  
 90 °С

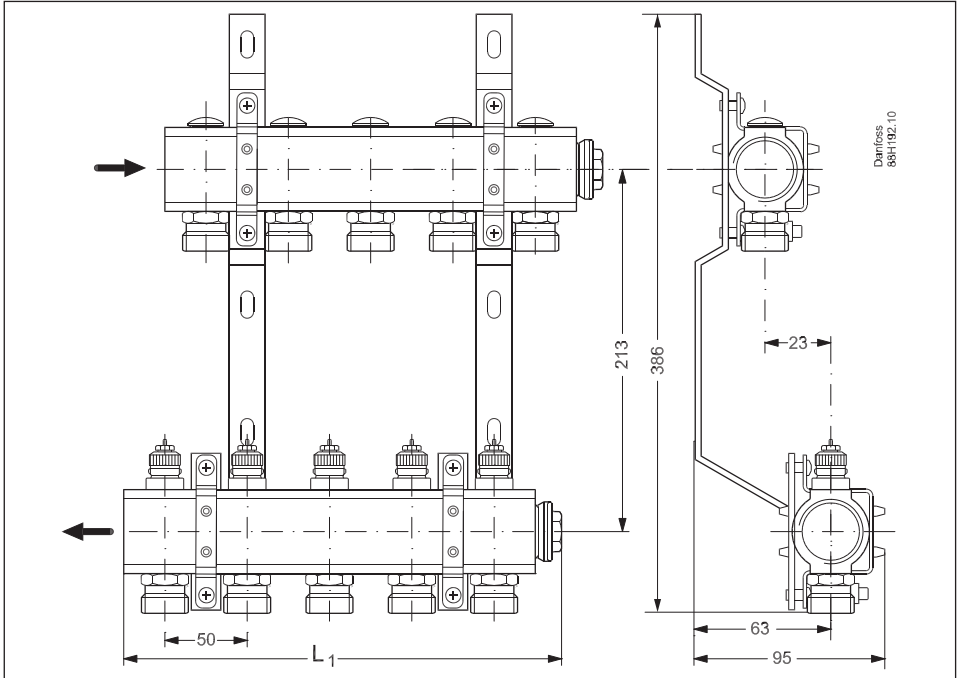
### Розміри



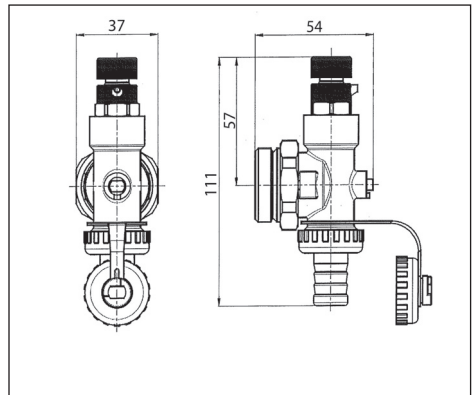
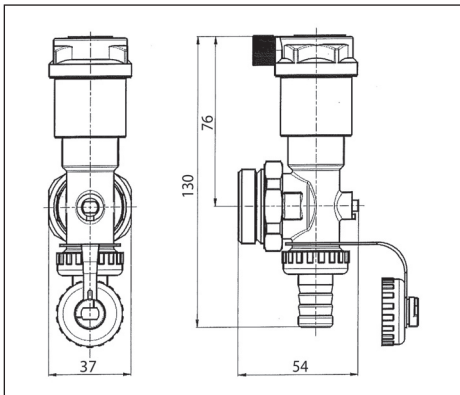
Тип	2+2	3+3	4+4	5+5	6+6	7+7	8+8	9+9	10+10	11+11	12+12
L <sub>1</sub> (мм)	111	161	211	261	311	361	411	461	511	561	611

## Гідравлічне підлогове опалення

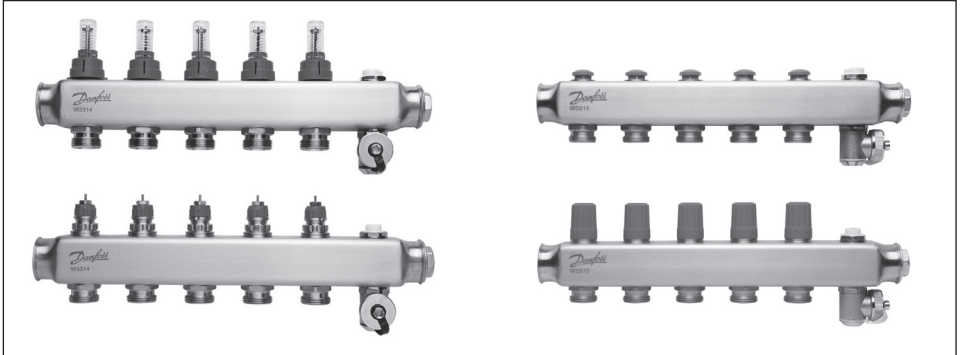
### Розміри (продовження)



Тип	2+2	3+3	4+4	5+5	6+6	7+7	8+8	9+9	10+10	11+11	12+12
$L_1$ (мм)	111	161	211	261	311	361	411	461	511	561	611



## 8.4. Розподільчий колектор для системи підлогового опалення SSM



Розподільчий колектор SSM використовують для регулювання витрати теплоносія в системах підлогового опалення. Трубопровід кожного з контурів підлогового опалення підключають до окремої пари приєднувальних штуцерів розподільювача, що дає можливість регулювати витрату теплоносія, а відповідно, і теплову потужність системи в кожному приміщенні будівлі індивідуально.

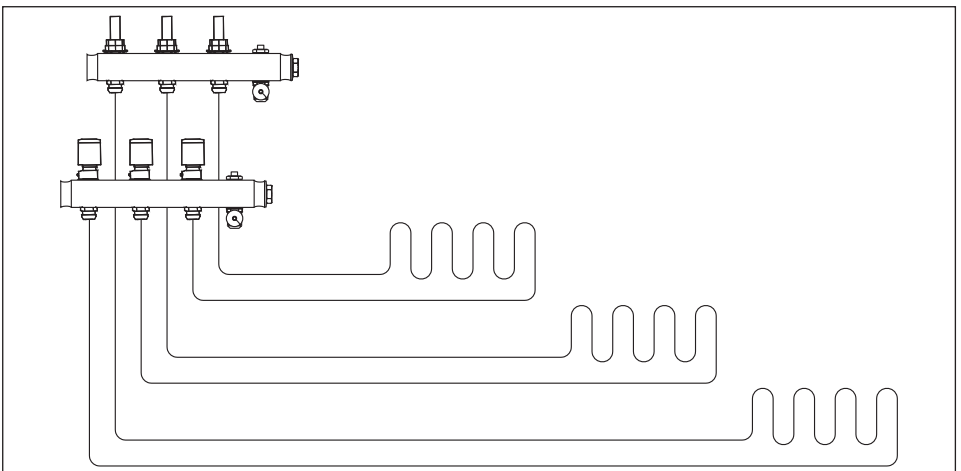
Розподільювач складається з подавального та зворотного колекторів. Подавальний колектор має можливість індивідуального відключення кожного з контурів системи підлогового опалення на ротаметрі або запірному клапані. Зворотний колектор обладнаний вбудованими клапанами з попередньою настройкою пропускної здатності, що дозволяє забезпечити оптимальне гідравлічне балансування системи.

Для керування контуром підлогового опалення клапан може бути оснащений термоелектричним приводом або термостатичним елементом прямої дії з виносним регулятором температури. При застосуванні термоелектричного привода керуючий сигнал надходить від електронного регулятора в залежності від потреби приміщення в тепловій енергії.

Розподільювачі виробляють з кількістю виводів від 2 до 12. Кульові крани (FHF-BV) для відключення розподільювача замовляють окремо, як додаткове приладдя.

Розподільчий колектор SSM постачають з ручними повітровідвідниками та дренажними кранами.

### Система







**Гідравлічне підлогове опалення**
**Коди для оформлення замовлень**

Ескіз	Опис	Тип	Код №
	Комплект колекторів з ротаметрами 2 + 2	SSM-2F	088U0752
	Комплект колекторів з ротаметрами 3 + 3	SSM-3F	088U0753
	Комплект колекторів з ротаметрами 4 + 4	SSM-4F	088U0754
	Комплект колекторів з ротаметрами 5 + 5	SSM-5F	088U0755
	Комплект колекторів з ротаметрами 6 + 6	SSM-6F	088U0756
	Комплект колекторів з ротаметрами 7 + 7	SSM-7F	088U0757
	Комплект колекторів з ротаметрами 8 + 8	SSM-8F	088U0758
	Комплект колекторів з ротаметрами 9 + 9	SSM-9F	088U0759
	Комплект колекторів з ротаметрами 10 + 10	SSM-10F	088U0760
	Комплект колекторів з ротаметрами 11 + 11	SSM-11F	088U0761
	Комплект колекторів з ротаметрами 12 + 12	SSM-12F	088U0762
		Комплект колекторів 2 + 2	SSM-2
Комплект колекторів 3 + 3		SSM-3	088U0803
Комплект колекторів 4 + 4		SSM-4	088U0804
Комплект колекторів 5 + 5		SSM-5	088U0805
Комплект колекторів 6 + 6		SSM-6	088U0806
Комплект колекторів 7 + 7		SSM-7	088U0807
Комплект колекторів 8 + 8		SSM-8	088U0808
Комплект колекторів 9 + 9		SSM-9	088U0809
Комплект колекторів 10 + 10		SSM-10	088U0810
Комплект колекторів 11 + 11		SSM-11	088U0811
Комплект колекторів 12 + 12		SSM-12	088U0812
		Набір монтажних кронштейнів	FHF-MB
	Теплоізоляційна шаралупа для колекторів SSM (1 шт.)	SSM-I	088U0824
	2 кульових крана 1" з «американкою» для підключення розподільвача	FHF-BV	088U0822
	Термометр 0 – 60 °C ø35 мм для вимірювання температури на подавальному або зворотному колекторі	FHD-T	088U0029
	Автоматичний повітровідвідник із самозапірним клапаном (1 шт.) Встановлюють замість ручного повітровідвідника, що входить в комплект поставки колекторів	SSM-AV	088U0945
	З'єднувач з накидною гайкою, 1"	-	088U0820
	Редукційний перехідник 1" – ¾"	FHF-R	088U0584
	З'єднувальний ніпель	FHF-C	088U0583
	Термоелектричний привід, 24 В, NC (нормально закритий), з'єднання привода з клапаном типу RA	TWA-A	088H3110
	Термоелектричний привід, 24 В, NO (нормально відкритий), з'єднання привода з клапаном типу RA	TWA-A	088H3111
	Термоелектричний привід, 230 В, NC (нормально закритий), з'єднання привода з клапаном типу RA	TWA-A	088H3112
	Термоелектричний привід, 230 В, NO (нормально відкритий), з'єднання привода з клапаном типу RA	TWA-A	088H3113

## Гідравлічне підлогове опалення

### Коди для оформлення замовлень (продовження)

Ескіз	Опис	Тип	Код №
	<p>Компресійні фітинги для труб з поліетилену (PEX), які відповідають ISO 15875.</p> <p>Максимальний робочий тиск: 6 бар Пробний тиск: 10 бар Максимальна робоча температура: 95 °C Внутрішня різь: G ¾"</p> <p>Максимальну температуру теплоносія вказує виробник труб, але вона не повинна перевищувати зазначену.</p>	12x2	013G4152
		13x2	013G4153
		14x2	013G4154
		15x2,5	013G4155
		16x1,5	013G4157
		16x2	013G4156 <sup>1)</sup>
		16x2,2	013G4163
		17x2	013G4162
		18x2	013G4158
		18x2,5	013G4159
		20x2	013G4160
		20x2,25	013G4093 <sup>1)</sup>
20x2,5	013G4161		
	<p>Компресійні фітинги для металополімерних труб (ALUPEX).</p> <p>Максимальний робочий тиск: 6 бар Пробний тиск: 10 бар Максимальна робоча температура: 95 °C Внутрішня різь: G ¾"</p> <p>Максимальну температуру теплоносія вказує виробник труб, але вона не повинна перевищувати зазначену.</p>	12x2	013G4182
		14x2	013G4184
		15x2,5	013G4185
		16x2	013G4186 <sup>2)</sup>
		16x2,25	013G4187
		18x2	013G4188
		20x2	013G4190
		20x2,25	013G4093 <sup>2)</sup>
		20x2,5	013G4191

<sup>1)</sup> Компресійні фітинги також підходять для труб PERT, які відповідають ISO 15875.

<sup>2)</sup> Компресійні фітинги також підходять для труб PERT/ALU/PERT.

### Пропускна здатність

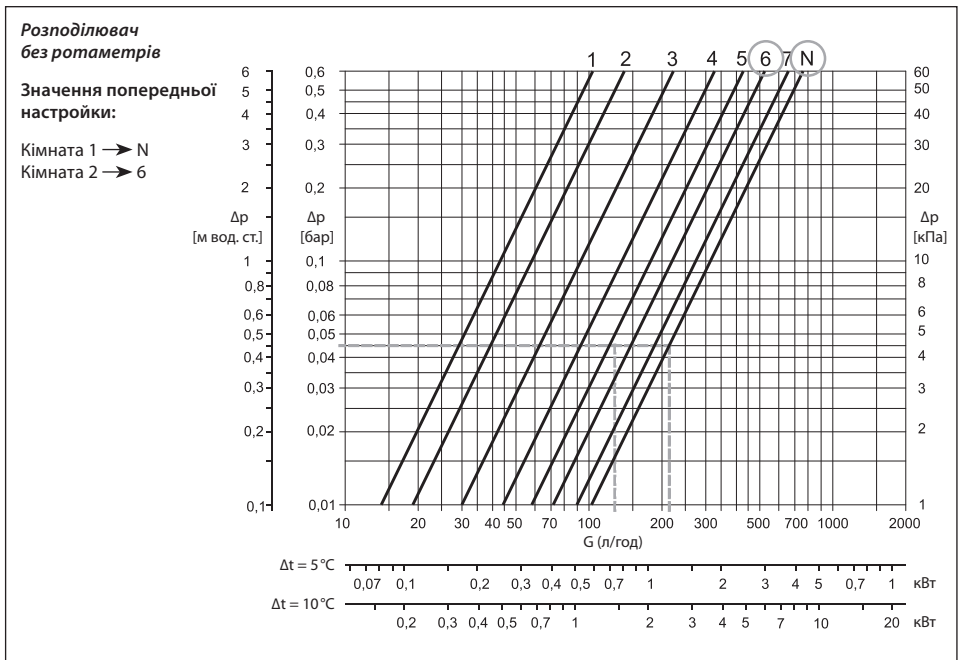
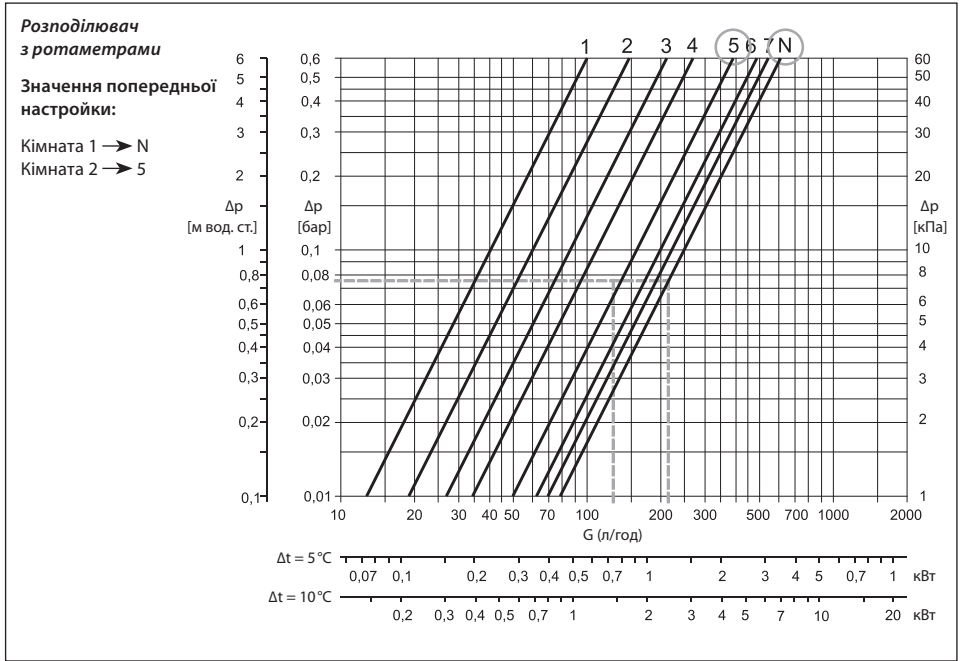
Від попередньої настройки вбудованих в колектор клапанів залежить витрата теплоносія в контурах підлогового опалення, тому дуже важливо досягти оптимального гідравлічного балансу в системі.

Гідравлічне балансування необхідне для забезпечення оптимального комфорту в кожному приміщенні при мінімальному споживанні енергії. Нижче наведено приклад визначення розрахункової витрати.

### Приклад

Кімната 1	1. Визначте основне циркуляційне кільце: контур з найбільшою довжиною трубопроводу/контур в найбільшій кімнаті	25 м <sup>2</sup>
	2. Розрахункове охолодження теплоносія (ΔT)	5 °C
	3. Визначте потрібну питому потужність підлогового опалення в даній кімнаті	50 Вт/м <sup>2</sup>
	4. Розмірний перевідний коефіцієнт	1,163
	5. Розрахуйте потрібну витрату теплоносія через контур підлогового опалення в даній кімнаті	$G \text{ (л/год)} = \frac{50 \text{ Вт/м}^2 \times 25 \text{ м}^2}{5 \text{ °C} \times 1,163}$ <b>G = 215 л/год</b>
Кімната 2	6. Визначте площу контуру підлогового опалення в наступній кімнаті	15 м <sup>2</sup>
	7. Розрахуйте потрібну витрату теплоносія через контур підлогового опалення в даній кімнаті	$G \text{ (л/год)} = \frac{50 \text{ Вт/м}^2 \times 15 \text{ м}^2}{5 \text{ °C} \times 1,163}$ <b>G = 129 л/год</b>

Гідравлічне підлогове опалення

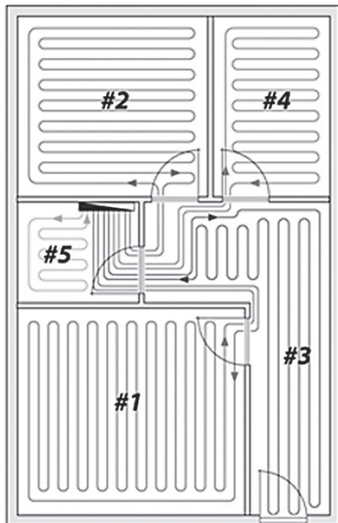


## Гідравлічне підлогове опалення

### Пропускна спроможність (продовження)

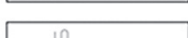
Орієнтовно визначити необхідне значення попередньої настройки можна за допомогою таблиць:

Приклад:



16 x 2 MM

	100	95	90	85	80	75	70	65	60	55	50
120											
115											
110											
105											
100	n										
95	6	n									
90	5	6	n								
85	4	5	6	n							
80	4	4	5	6	n						
75	3,5	3,5	4	4,5	5,5	n					
70	3	3,5	3,5	4	4,5	5,5	n				
65	3	3	3,5	3,5	4	4,5	5,5	n			
60	2,5	3	3	3,5	3,5	4	4,5	5,5	n		
55	2,5	2,5	2,5	3	3	3,5	4	4,5	5,5	n	
50	2	2	2,5	2,5	3	3	3,5	4	4,5	5,5	n
45	1,5	1,5	2	2,5	2,5	2,5	3	3,5	3,5	4	5,5
40	1	1,5	1,5	2	2	2,5	2,5	3	3	3,5	4
35	1	1	1	1,5	1,5	2	2,5	2,5	2,5	2,5	3,5
30		1	1	1	1	1,5	1,5	2	2,5	2	3
25		1	1	1	1	1	1	1,5	2	1,5	2,5
20		1	1	1	1	1	1	1	1	1	2
15		1	1	1	1	1	1	1	1	1	1
10		1	1	1	1	1	1	1	1	1	1



20 x 2 MM

	120	115	110	105	100	95	90	85	80	75	70	65	60	55	50
120	n														
115	7	n													
110	6	6,5	n												
105	5,5	6	7	n											
100	5	5,5	6	7	n										
95	4,5	5	5,5	6,5	7	n									
90	4	4,5	5	5,5	6	7	n								
85	4	4	4,5	5	5,5	6	7	n							
80	3,5	4	4	4,5	5	5,5	6	7	n						
75	3,5	3,5	4	4	4,5	5	5,5	6	7	n					
70	3	3,5	3,5	4	4,5	4,5	5	5,5	6	7	n				
65	3	3	3,5	3,5	4	4	4,5	5	5	6	7	n			
60	3	3	3	3,5	3,5	4	4	4,5	4,5	5	6	7	n		
55	2,5	3	3	3	3,5	3,5	3,5	4	4	4,5	5	6	6,5	n	
50	2,5	2,5	2,5	3	3	3	3,5	3,5	4	4	4,5	5	5,5	6,5	n
45	2	2,5	2,5	2,5	3	3	3	3,5	3,5	4	4,5	4,5	5	6	
40	2	2	2	2,5	2,5	2,5	3	3	3,5	3,5	4	4	4,5	5	
35	1,5	1,5	1,5	2	2	2,5	2,5	2,5	2,5	3	3	3,5	3,5	4	4,5
30	1	1	1	1,5	1,5	2	2	2	2,5	2,5	2,5	3	3	3,5	4
25	1	1	1	1	1,5	1,5	1,5	1,5	2	2	2,5	2,5	2,5	3	3,5
20	1	1	1	1	1	1	1	1	1	1,5	1,5	2	2	2,5	2,5
15	1	1	1	1	1	1	1	1	1	1	1	1	1,5	1,5	2
10	1	1	1	1	1	1	1	1	1	1	1	1	1	1	1

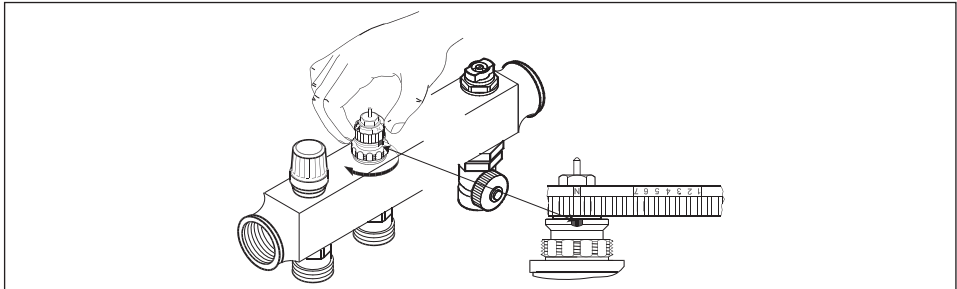
## Гідравлічне підлогове опалення

### Попередня настройка вбудованих клапанів

Діаграми пропускної здатності показують залежність витрати теплоносія від перепаду тиску і значення попередньої настройки вбудованих клапанів. Зверніть увагу, що пропускна здатність колекторів з ротаметрами дещо менша, ніж колекторів без ротаметрів.

Необхідне значення попередньої настройки пропускної здатності виставляють легко і точно без використання спеціальних інструментів:

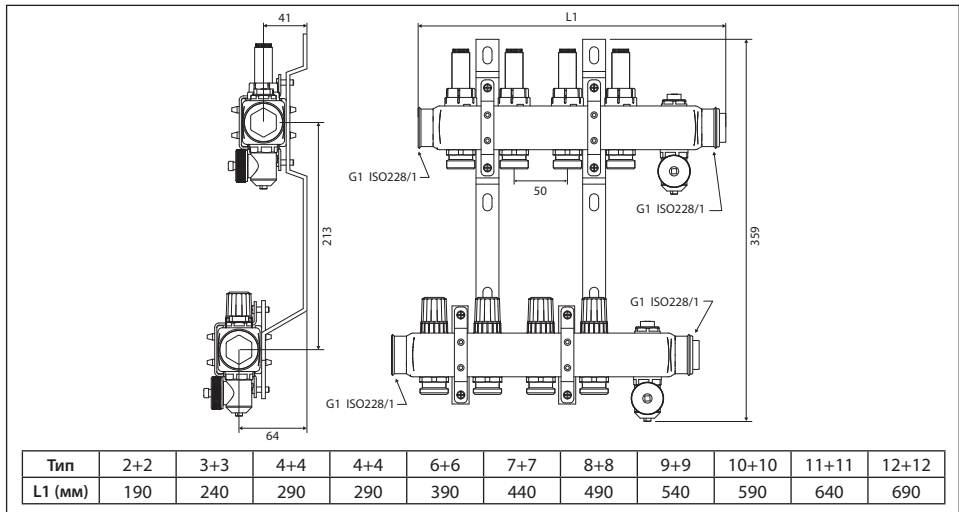
- зніміть захисний ковпачок;
- поверніть кільце червоного кольору з нанесеною на нього шкалою настройки до суміщення розрахункового значення з установочною позначкою на клапані (заводська настройка – «N»).



### Технічні характеристики

	Подавальний колектор з ротаметрами	Подавальний колектор без ротаметрів
Максимальний перепад тиску	0,6 бар	0,6 бар
Максимальний робочий тиск	6 бар	10 бар
Пробний тиск	10 бар	16 бар
Максимальна робоча температура	90 °C	90 °C

### Розміри



## 8.5. Термоелектричні приводи TWA-A і TWA-K



Термоелектричні приводи можуть бути встановлені на різні типи клапанів:

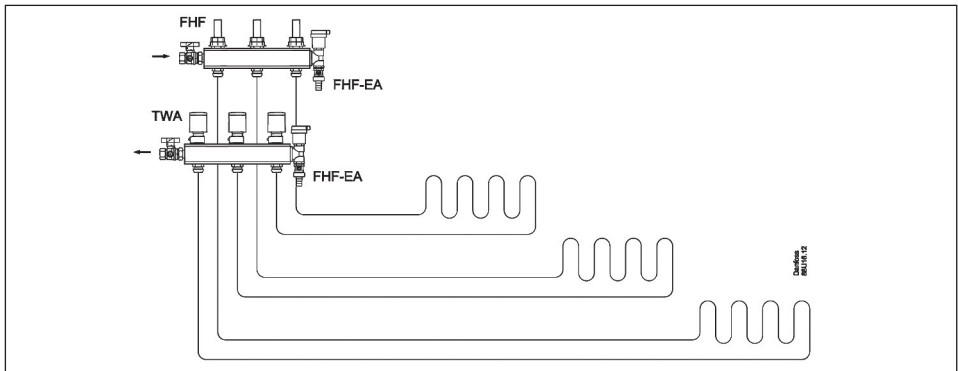
- приводи TWA-A встановлюють на клапани серії RA і вентиляльні вставки розподільчих колекторів для підлогового опалення компанії Danfoss.
- приводи TWA-K встановлюють на клапани і вентиляльні вставки виробництва компаній Heimeier, MNG, Oventrop з різью M30 X 1,5.

Приводи серії TWA випускають в двох версіях: з напругою живлення 24 В змінного/постійного струму і 230 В змінного струму. Обидві версії приводів можуть бути як нормально відкритими (NO), так і нормально закритими (NC) (положення клапана за відсутності напруги на приводі).

Термоелектричні приводи серії TWA застосовують спільно з електронними кімнатними термостатами для регулювання витрати теплоносія в системах підлогового або радіаторного опалення.

Приводи мають індикатор положення. За ним можна візуально визначити, у відкритому чи закритому положенні знаходиться клапан у поточний момент.

### Система



### Коди для оформлення замовлень

Привод	З'єднання (привод/клапан)	Напруга живлення	Положення клапана за відсутності напруги	Код №
TWA-A	RA	24 В змінного струму / постійного струму	NC	088H3110
TWA-A	RA	24 В змінного струму / постійного струму	NO	088H3111
TWA-A	RA	230 В змінного струму	NC	088H3112
TWA-A	RA	230 В змінного струму	NO	088H3113
TWA-K	M30 × 1,5 <sup>1)</sup>	24 В змінного струму / постійного струму	NC	088H3140
TWA-K	M30 × 1,5 <sup>1)</sup>	24 В змінного струму / постійного струму	NO	088H3141
TWA-K	M30 × 1,5 <sup>1)</sup>	230 В змінного струму	NC	088H3142
TWA-K	M30 × 1,5 <sup>1)</sup>	230 В змінного струму	NO	088H3143

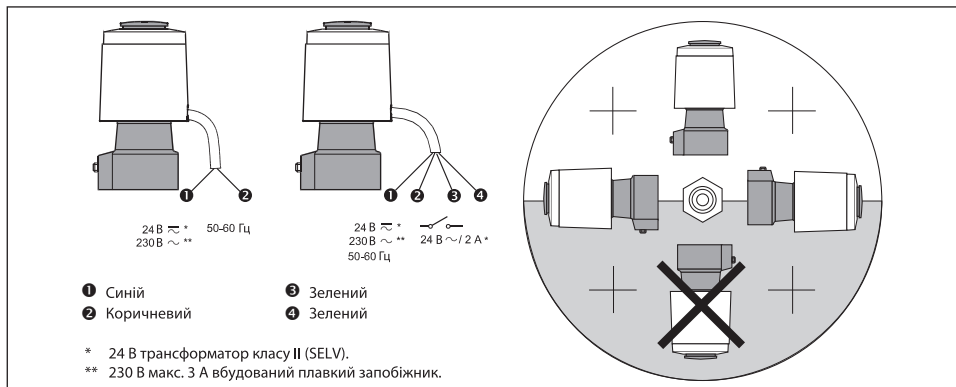
<sup>1)</sup> Для встановлення на клапани з різью M30 × 1,5 виробництва компаній Heimeier, MNG і Oventrop.

## Гідравлічне підлогове опалення

### Технічні характеристики

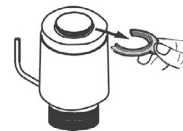
Напруга живлення	24 В (Клас II (SELV)) і 230 В (3 А плавкий запобіжник)
Максимальний пусковий струм	24 В : 350 мА / 230 В : 250 мА
Частота	50 – 60 Гц
Середнє споживання електроенергії	2 Вт
Час повного ходу	~ 3 хв.
Температура навколишнього середовища	0 – 60 °С
Корпус	IP 41
Довжина кабелю	1200 мм

### Електричні з'єднання і монтаж

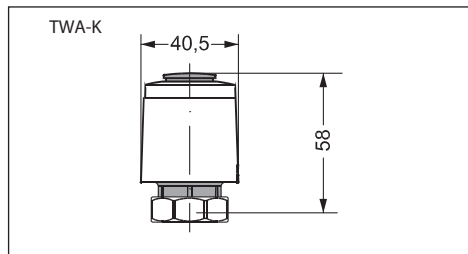
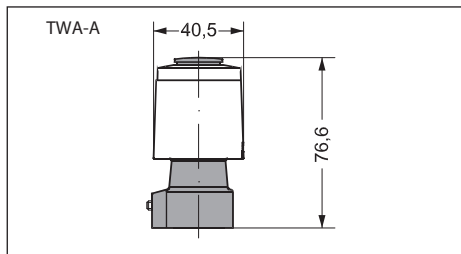


**Примітка:** Всі нормально закриті (NC) приводи мають фіксатор, який утримує вбудовану пружину у стисненому положенні, що значно спрощує монтаж привода. Після встановлення фіксатор видаляють, і пружина привода переміщає шток клапана вниз.

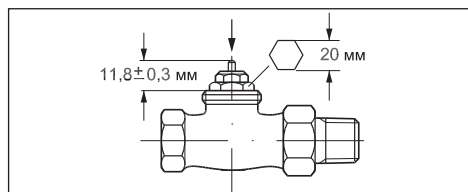
Варіант NC



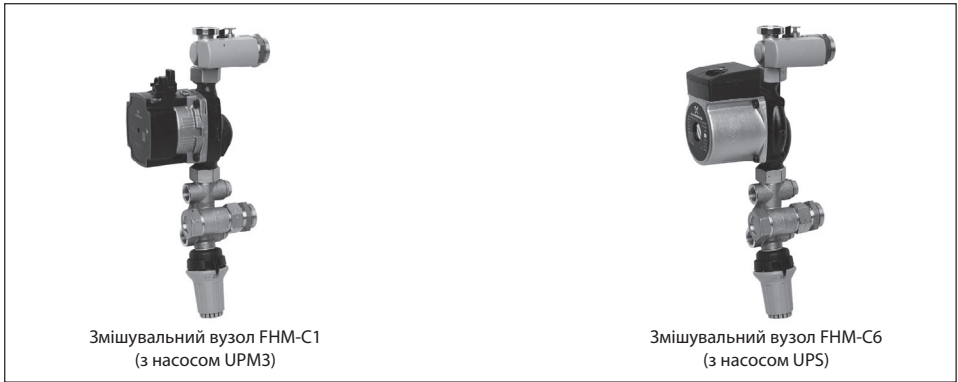
### Розміри



**Примітка.** Термоелектричні приводи TWA-K призначені для монтажу на клапани і вентиляльні вставки з різьзою M30 x 1,5 виробництва компаній Heimeier, MNG, Oventrop. Перед встановленням привода на клапани інших виробників необхідно переконавшись, що їх розміри відповідають розмірам, зазначеним на кресленні.



## 8.6. Компактні змішувальні вузли для систем підлогового опалення FHM-Cx



Компактні змішувальні вузли Danfoss використовують для регулювання витрати та температури теплоносія в системах гідравлічного підлогового опалення. Конструкція змішувального вузла дозволяє монтувати його безпосередньо на розподільному колекторі, як з лівого, так і з правого боку, з підключенням трубопроводу первинного контуру збоку або знизу.

Для регулювання температури теплоносія, що подають в систему підлогового опалення, використовують автоматичний пропорційний регулятор. Регулятор забезпечує підтримання на постійному рівні заданої температури теплоносія. Термостат безпеки захищає підлогове покриття від впливу занадто високих температур. Вбудований зворотний клапан забезпечує правильний напрямок потоку. Також змішувальні вузли оснащені термостатичними елементами з поверхневими датчиками температури.

У верхній частині змішувального вузла змонтовані ручний повітровідвідник та термометр.

Модель FHM-C1 оснащена економічним насосом з регульованою частотою обертання (Grundfos UPM3). Модель FHM-C6 комплектують стандартним 3-швидкісним насосом (Grundfos UPS).

Компактні змішувальні вузли FHM-Cx можна монтувати безпосередньо на розподільному колекторі Danfoss без використання додаткового обладнання.

Засоби регулювання підлогового опалення Danfoss забезпечують відповідність усім вимогам професійної системи підлогового опалення.

Виріб	Максимальна сумарна потужність контурів підлогового опалення		Тип насоса Grundfos	Код №
	при $\Delta t = 5 \text{ K}^{1)}$	при $\Delta t = 10 \text{ K}^{1)}$		
FHM-C1	7 кВт	15 кВт	UPM3	088U0094
FHM-C6	7 кВт	13 кВт	UPS 15-60	088U0096

<sup>1)</sup> Максимальна потужність при  $\Delta t = 30 \text{ K}$  у первинному контурі (70/40) та при  $\Delta t = 5 \text{ K}$  (10 K) у вторинному контурі.

Виріб	Тип	Код №
Термометр 0–60 °С, Ø 35 мм	FHD-T	088U0029
Термостат безпеки	FH-ST55	088U0301
Регулятор температури, 15–50 °С	FTC	013G5081
Набір для проведення вимірювань	FHM-MS	088U0304
Кутові фітинги (набір із 2 од.)	FHM-AF	088U0305

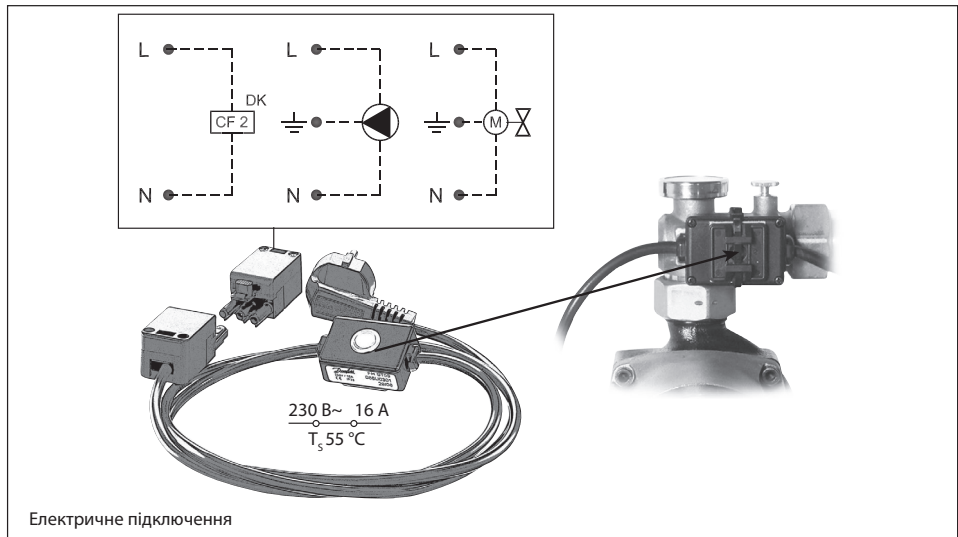


## Гідравлічне підлогове опалення

### Технічні характеристики

Напруга живлення	230 В~
Підключення трубопроводів первинного контуру	½"
Макс. перепад тиску при використанні з розподільними колекторами Danfoss для систем підлогового опалення	0,6 бар
Максимальний робочий тиск	PN 10
Максимальна робоча температура	90 °C
Регулятор температури FTC	15 - 50 °C
Термометр FHD-T для вимірювання температури після змішування	0 - 60 °C
Вбудований зворотний клапан	Поліформальдегід / Нержавіюча сталь
Корпус, з'єднувальні деталі та інші металеві елементи	Латунь / Нержавіюча сталь
Ущільнювальні кільця та прокладки	EPDM
Маса	3,5 - 4 кг (залежить від моделі)

### Термостат безпеки FH-ST55



Термостат безпеки FH-ST закріплюють на трубі для захисту підлогового покриття та системи від впливу занадто високих температур, що є особливо важливим для дерев'яної підлоги.

Термостат FH-ST вимикає подачу живлення основного регулятора системи підлогового опалення, коли температура теплоносія сягає 55 °C.

При вимкненні живлення основного регулятора системи підлогового опалення автоматично закриваються тер-

моелектричні приводи (нормально закриті), що забезпечує захист системи підлогового опалення.

FH-ST55 можна також підключити до насоса або зонного клапана.

**Зверніть увагу!** Електричне підключення має здійснювати тільки уповноважений монтажник (робота з об'єктом під напругою 230 В постійного струму).

Код №	088U0301
Температура вимкнення	55 °C
Диференціал спрацьовування	4 К
Клас захисту	IP 40 (у встановленому стані)

## Гідравлічне підлогове опалення

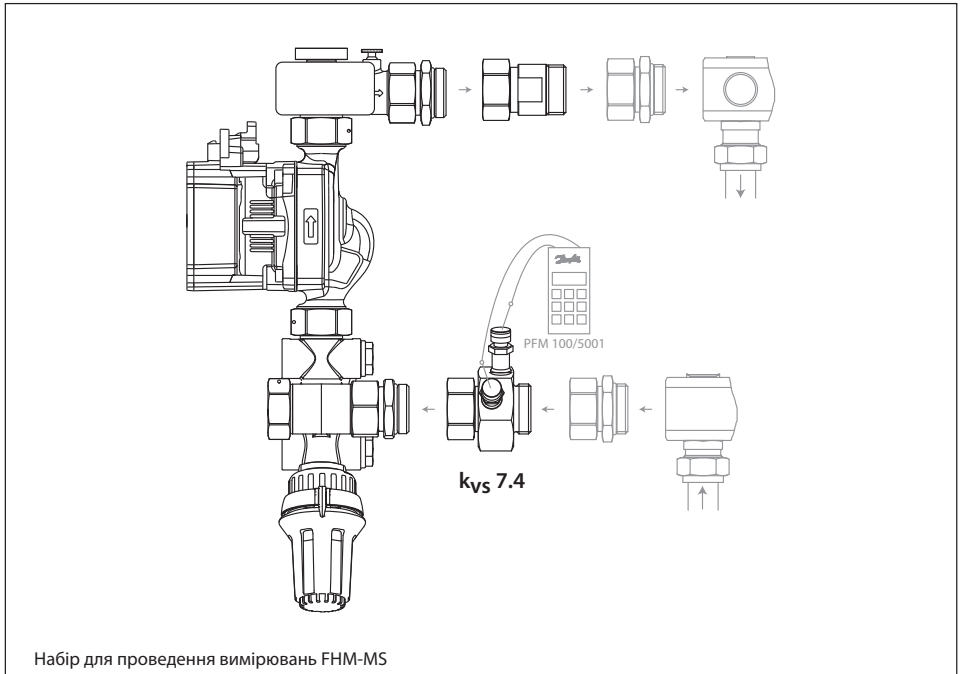
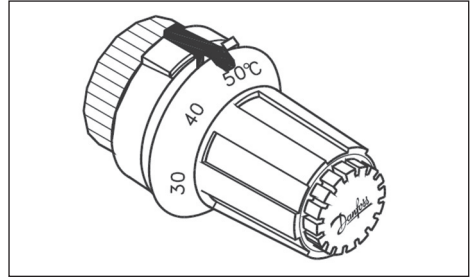
### Регулятор температури FTC

FTC – регулятор температури прямої дії, який використовують для підтримання заданої температури теплоносія в системах підлогового опалення.

Температура теплоносія вимірюється накладним (поверхневим) датчиком. Термостатичний елемент оснащений вбудованим приєднувальним механізмом, який забезпечує надійне з'єднання з корпусом клапана.

Особливості:

- Закривається при підвищенні температури датчика.
- Діапазон температури настройки: 15–50 °С.



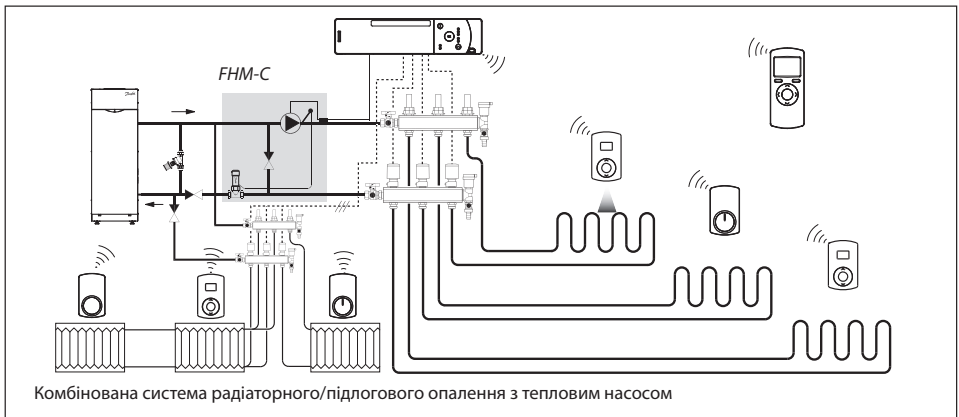
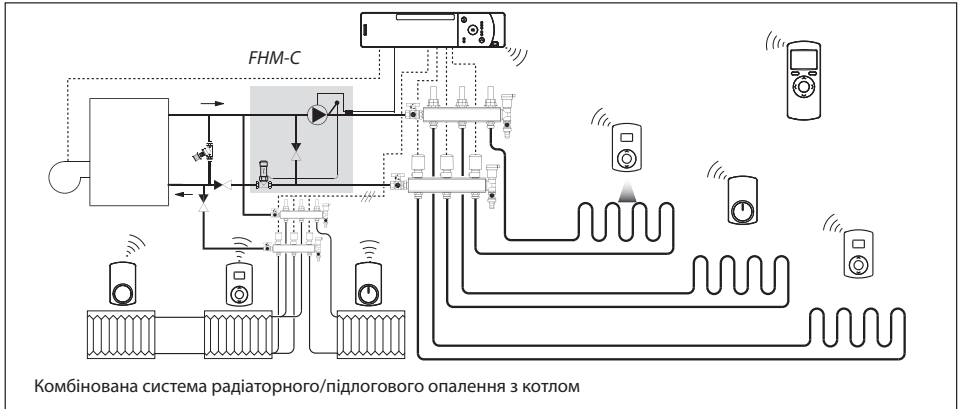
Витрату теплоносія через вимірювальну діафрагму FHM-MS можна вимірювати за допомогою вимірювальних приладів Danfoss PFM 100/5001 або аналогічного обладнання інших виробників.

FHM-MS постачають з двома вимірювальними ніпелями голчастого типу (для 3-мм голок).

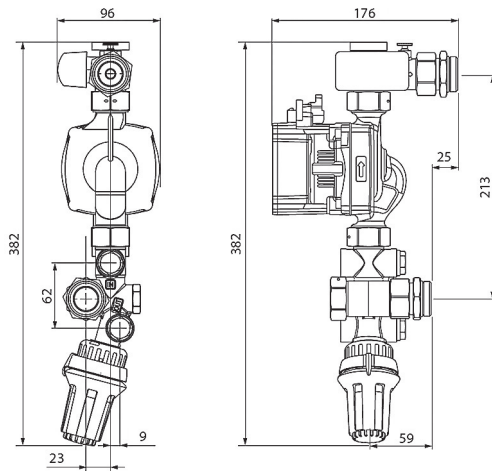
Вимірювальні ніпелі розташовані з обох боків діафрагми з фіксованим прохідним отвором, на якій і вимірюють перепад тиску.

При визначенні витрати вимірювальний пристрій враховує пропускну здатність фіксованого отвору діафрагми ( $k_{vs} = 7,4 \text{ м}^3/\text{год}$ ) та значення перепаду тиску на ній. Завдяки вимірювальній діафрагмі з фіксованим прохідним отвором вимірювання здійснюються швидко та легко.

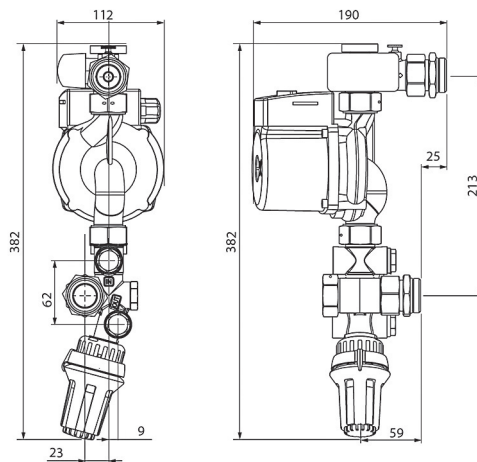
Система



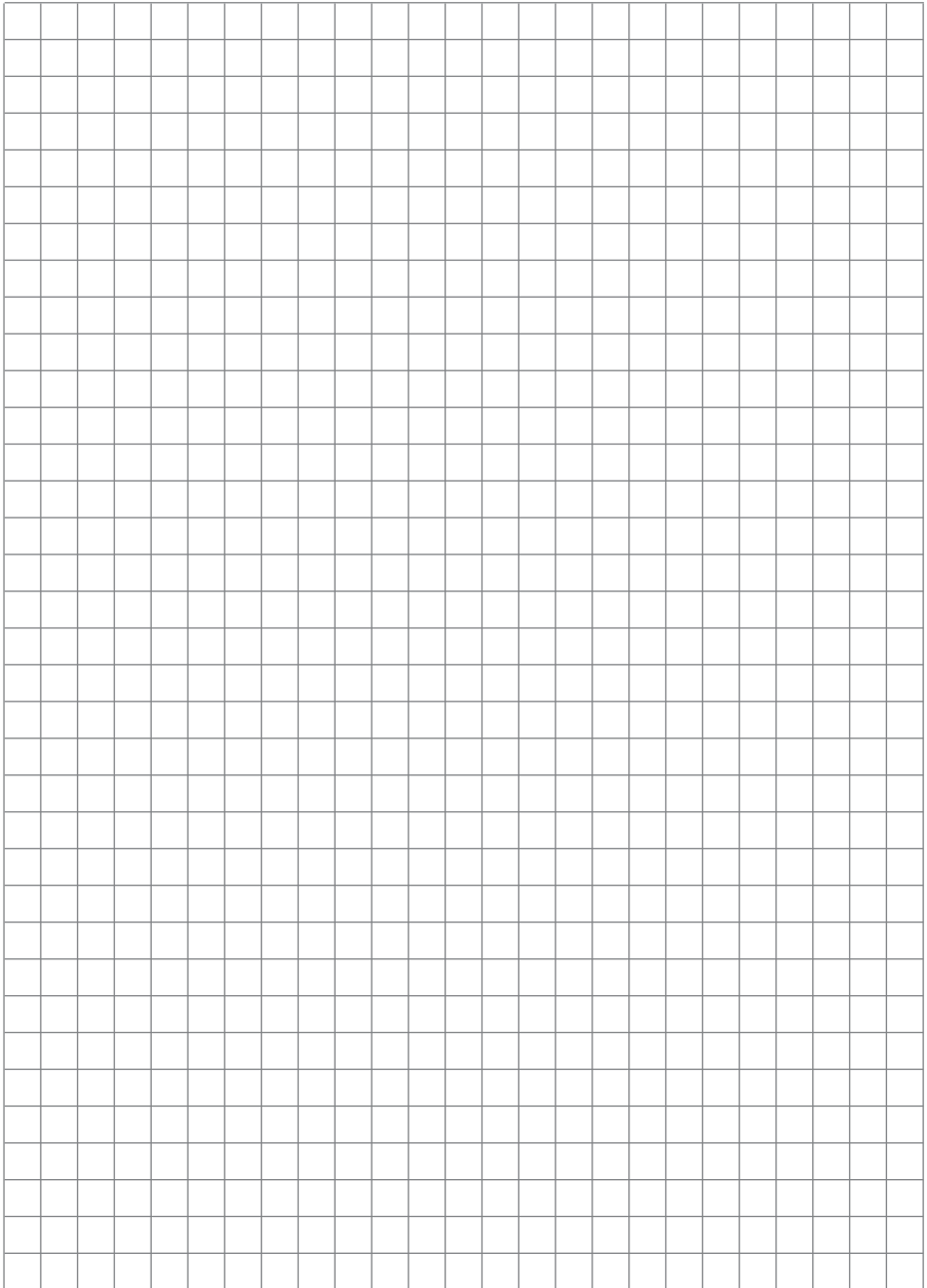
Розміри



FHM-C1



FHM-C6



## 8.7. Термостатичний змішувальний клапан TVM-N



TVM-N – термостатичний змішувальний клапан прямої дії, який обмежує і підтримує на постійному рівні температуру води перед розподільним колектором системи підлогового опалення або перед водорозбірними точками системи ГВП.

Термостатичний клапан забезпечує постійну температуру змішаної води на виході з клапана.

Клапан TVM-N використовують переважно в системах опалення.

### Переваги

- Постійна температура змішаної води на виході з клапана.
- Можливість настройки клапана на температуру в діапазоні від 30 до 70 °С.
- Спеціальна конструкція клапана з покриттям, яке запобігає відкладенню накипу.
- Доступне приладдя та запасні частини.

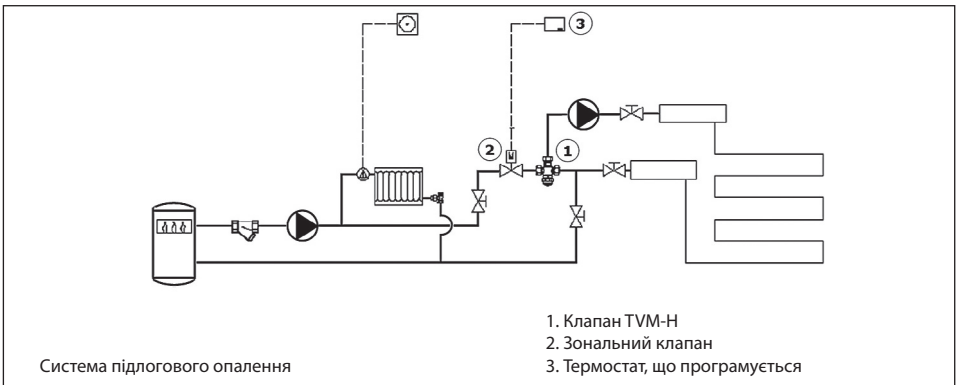
### Стандартна конструкція

Термостатичний картридж і зворотна пружина забезпечують постійну температуру змішаної води у вихідному отворі клапана. Якщо експлуатаційні характеристики погіршаться через зношування термостатичного картриджа, то його можна легко замінити без демонтажу клапана. Це можливо завдяки спеціальній конструкції змішувального клапана.

Клапан TVM-N DN 25 (код № 003Z1127) також використовують в системах гарячого водопостачання. Він може бути встановлений на групу водорозбірних точок:

Без зворотних клапанів	Із зворотними клапанами
3 душі	2 душі
4 умивальники	3 умивальники
2 кухонні мийки	1 кухонна мийка

### Система



Необхідний типорозмір клапана TVM-N можна орієнтовно визначити за сумарною потужністю контурів підлогового опалення або за максимальною сумарною площею поверхні гріючої підлоги, наведених у таблиці:

Назва	Макс. сумарна потужність контурів, кВт	Макс. сумарна площа контурів, м <sup>2</sup>	Код №
TVM-N DN20	7	74	003Z1120
TVM-N DN25	10,5	110	003Z1127

### Таблиця складена за наступних вихідних даних:

Температура повітря у приміщенні – 20 °С

Температура поверхні підлоги – 29 °С

Питома теплова потужність поверхні підлоги – 95 Вт/м<sup>2</sup>

$\Delta t = 30$  °С у первинному (високотемпературному) контурі (70/40)

$\Delta t = 10$  °С у вторинному (низькотемпературному) контурі

Перепад тиску на клапані – 10 кПа.

## Гідравлічне підлогове опалення

### Коди для оформлення замовлень

Тип	DN	З'єднання	Діапазон температурної настройки	E <sup>1)</sup> (л/хв)	k <sub>VS</sub> 1 <sup>2)</sup>	k <sub>VS</sub> 2 <sup>3)</sup>	Код №
TVM-H	20	1"	30...70 °C	39	1,9	1,65	003Z1120
TVM-H	25	1 ¼"	30...70 °C	61	3,0	2,60	003Z1127

<sup>1)</sup> E – витрата води у вихідному отворі клапана при ΔP = 1,5 бар.

<sup>2)</sup> k<sub>VS</sub> 1 – пропускна здатність без зворотного клапана

<sup>3)</sup> k<sub>VS</sub> 2 – пропускна здатність із зворотним клапаном

### Фітинг

Тип	Макс. тиск	Макс. температура	Код №
Зворотний клапан DN 20 (2 шт.)	10 бар	95 °C	003Z1130
Зворотний клапан DN 25 (2 шт.)	10 бар	95 °C	003Z1131
Термостатичний картридж			003Z1132
Фітинг для клапана DN20 (1 шт.)			003Z0233
Фітинг для клапана DN25 (1 шт.)			003Z0234

### Запасні частини

1. Зворотний клапан  
2. Фітинг  
3. Термостатичний картридж

**Фітинг**

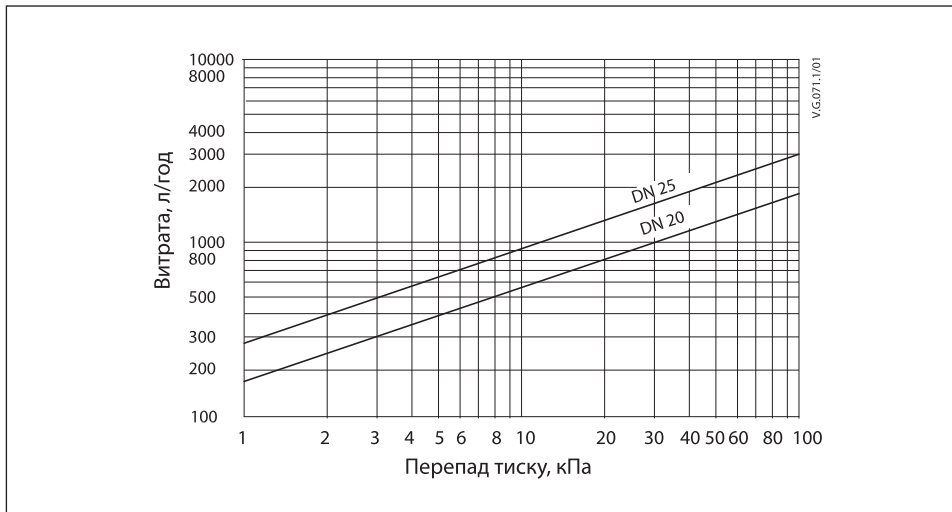
DN	G	Довжина
20	1"	¾"
25	1 ¼"	1"

### Технічні характеристики

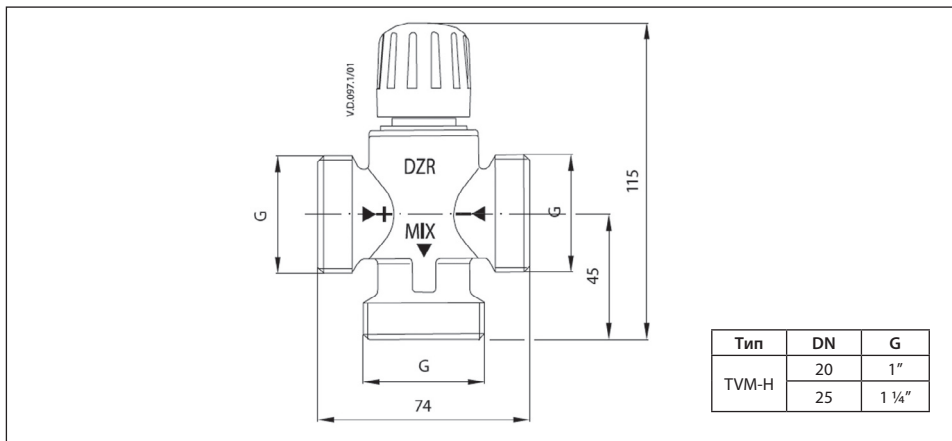
Заводська температурна настройка	70 °C
Температура холодної води, що подається	10 °C
Температура гарячої води, що подається	70 °C
Точність підтримання температури	± 3 °C (залежить від тиску і температури)
Максимальна робоча температура	100 °C (максимальна температура гарячої води, що подається)
Максимальний статичний тиск	10 бар
Максимальний динамічний тиск	500 кПа
Максимальне співвідношення тисків між вводами холодної і гарячої води	10:1

Матеріал деталей:	
Корпус	DZR + обробка проти відкладень накипу
Пластикова рукоятка	полістирол
Пружина	нержавіюча сталь 1.4301
Ущільнення	EPDM

Діаграма

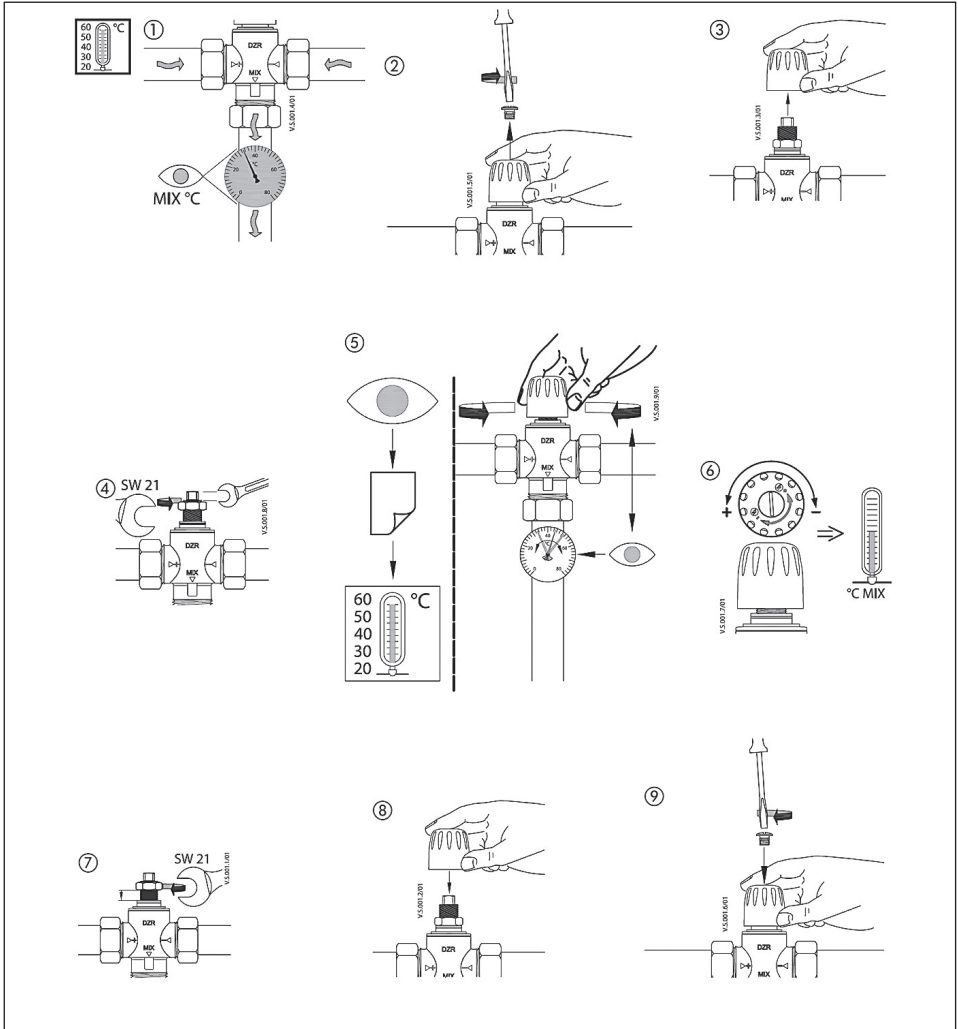


Розміри





Встановлення і блокування настройки



## 8.8. Термостатичний елемент FTC



Термостатичний елемент FTC застосовують для регулювання температури теплоносія в системах підлогового або радіаторного опалення.

Термостатичний елемент FTC в поєднанні з двоходовим клапаном RA-N представляє собою регулятор температури прямої дії.

Температура теплоносія вимірюється поверхневим датчиком, який монтують на трубопроводі за допомогою хомута (додається до виробу). Вбудований приєднувальний пристрій забезпечує надійне з'єднання термостатичного елемента з корпусом клапана.

### Функціональні особливості:

- закриває клапан при підвищенні температури теплоносія вище встановленого значення;
- діапазон температурної настройки: 15 - 50 °C або 35 - 70 °C;
- клапан можна монтувати як на подавальному, так і на зворотному трубопроводі;
- робочий тиск клапана – PN 10.

Необхідний типорозмір клапана RA-N в поєднанні з термоелементом FTC можна орієнтовно визначити за сумарною потужністю контурів підлогового опалення або за максимальною сумарною площею поверхні грійочої підлоги, наведеними у таблиці:

Назва	Макс. сумарна потужність контурів, кВт	Макс. сумарна площа контурів, м <sup>2</sup>	Код №
RA-N DN 15 FTC	8,5	90	013G0014 013G5081
RA-N DN 20 FTC	11,5	120	013G0016 013G5081

### Таблиця складена за наступних вихідних даних:

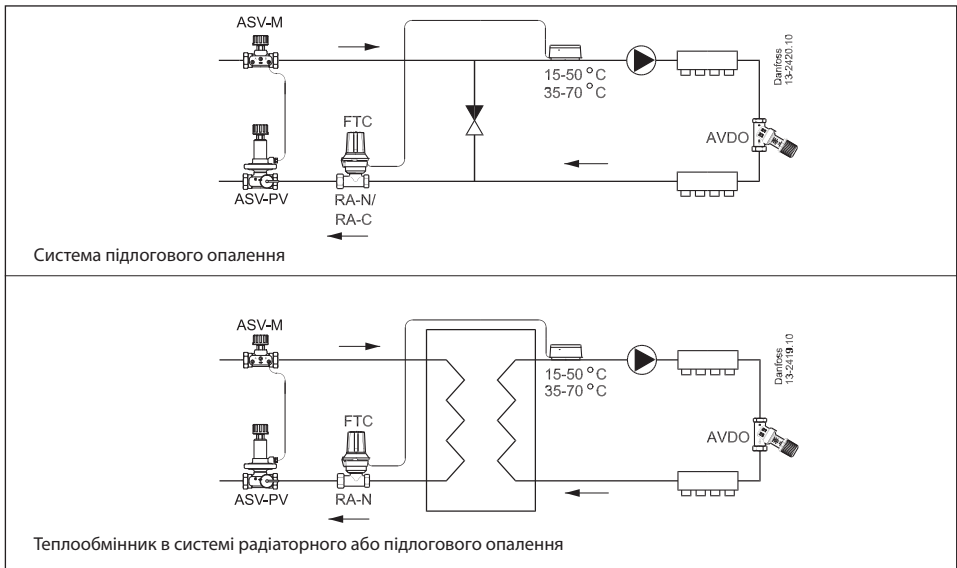
Температура повітря в приміщенні – 20 °C

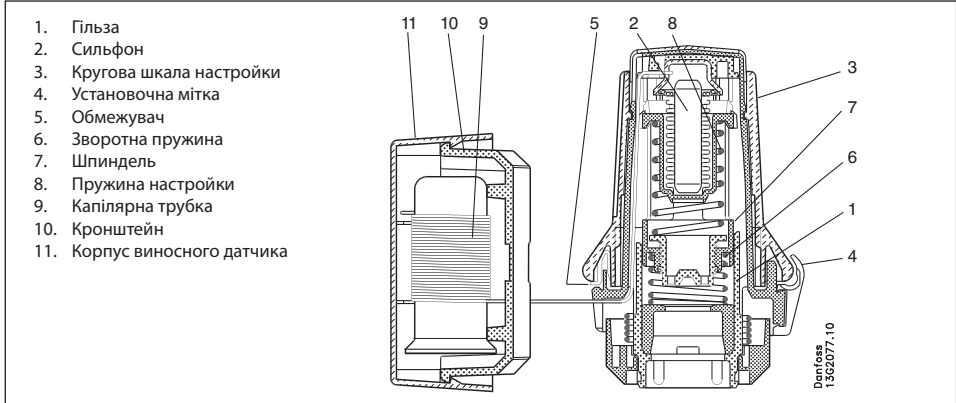
Температура поверхні підлоги – 29 °C

Питома теплова потужність поверхні підлоги – 95 Вт/м<sup>2</sup>  
 $\Delta t = 30 \text{ °C}$  у первинному (високотемпературному) контурі (70/40)

$\Delta t = 10 \text{ °C}$  у вторинному (низькотемпературному) контурі  
 Перепад тиску на клапані – 10 кПа.

### Система



**Конструкція**

**Коди для оформлення замовлень**

Термостатичний елемент

Тип	Діапазон температурної настройки, °C	Довжина капілярної трубки, м	Максимальна температура навколо датчика, °C	Код №
FTC	15 – 50	0-2	65	013G5081
	35 – 70			013G5080

**Клапан**

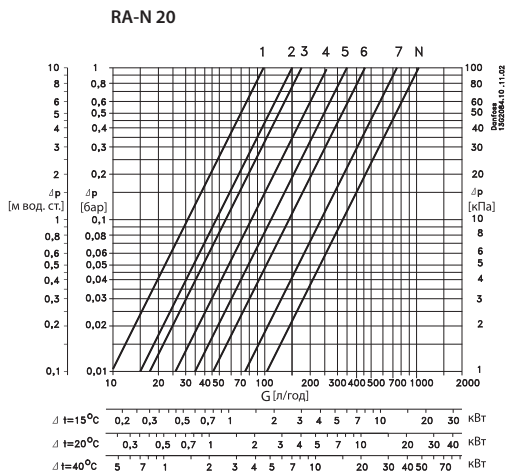
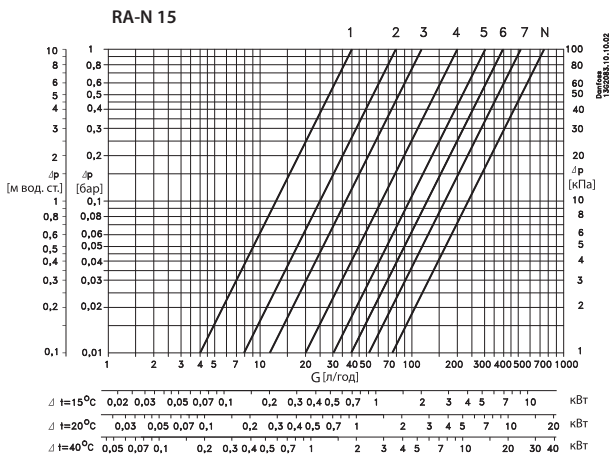
Тип	Модифікація	З'єднання		$k_{vs}^{1)}$ (м³/год)	Код №
		Вхід	Вихід		
RA-N 15	Прямий	G ½	R ½	0,90	013G0014
RA-N 20	Прямий	G ¾	R ¾	1,40	013G0016

**Технічні характеристики**

FTC разом з клапаном	Значення $k_v^{1)}$ (м³/год), при зоні пропорційності $X_p$ , K				Макс. тиск		Пробний тиск, бар	Макс. робоча температура, °C	Макс. температура навколо датчика, °C
	2	4	6	8	PN бар	ΔP бар			
RA-N 15	0,22	0,44	0,62	0,73	10	0,6	16	120	65
RA-N 20	0,32	0,62	0,88	1,04					

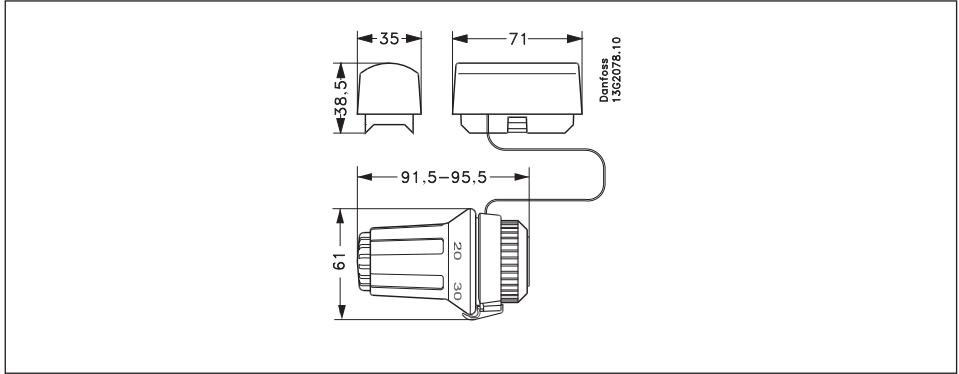
<sup>1)</sup> Пропускна здатність  $k_v$  вказана при настройці клапана на значення «N». Зона пропорційності  $X_p$  – між 2 K і 8 K.

Діаграми пропускної здатності: термоелемент FTC з клапаном RA-N



Пропускна здатність при зоні пропорційності  $X_p$  від 2 до 8 K

Розміри



## 8.9. Регулювальні клапани FHV

Індивідуальне регулювання температури в системах підлогового або комбінованого (підлогового + радіаторного) опалення



Клапани FHV ідеально підходять для регулювання температури в системах підлогового або комбінованого опалення. Компанія Danfoss пропонує такі модифікації цих клапанів:

- **FHV-R** – обмежувач температури зворотної води. Застосовують разом з термостатичним елементом FJVR для регулювання температури теплоносія в циркуляційному контурі системи опалення.

- **FHV-A** – клапан з функцією попередньої настройки пропускної здатності. Застосовують разом з термостатичним елементом RA 2991 для регулювання температури повітря в приміщенні.

Наявність у клапана FHV-A функції попередньої на-

стройки пропускної здатності спрощує гідравлічне балансування системи.

Приєднання трубопроводів до патрубків із зовнішньою різьгою G ¾" здійснюють за допомогою компресійних фітингів Danfoss.

**Примітка:** При використанні клапана FHV-A для регулювання температури в приміщенні не можна допускати, щоб температура теплоносія перевищувала максимальне значення, рекомендоване постачальником системи підлогового опалення. Клапан FHV-R застосовують для регулювання системи «тепла підлога», площа якої не перевищує 10 м<sup>2</sup>.

### Коди для оформлення замовлень

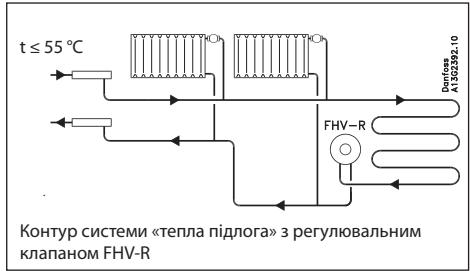
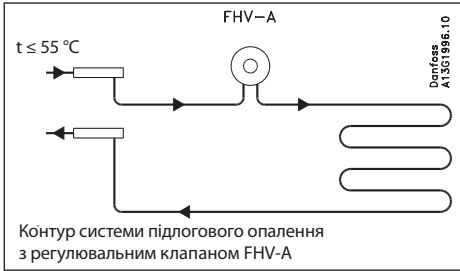
Тип	Опис	Зовнішня різь	$k_{vs}$ (м <sup>3</sup> /год)	Код №
FHV-R. В комплект входять монтажна коробка, фронтальна кришка і клапан-обмежувач температури зворотної води. Для регулювання температури зворотної води необхідний термостатичний елемент FJVR				
FHV-R	Клапан з повітровідвідником і ключем для спуску повітря із системи. Колір кришки - білий	G ¾ A	0,88	003L1000
FJVR	Термостатичний елемент з діапазоном настройки 10 – 50 °С. Колір – білий RAL 9010			003L1040
FHV-A. В комплект входять монтажна коробка, фронтальна кришка і клапан з попереднім налаштуванням пропускної здатності. Для регулювання температури повітря в приміщенні необхідний термостатичний елемент RA 2991				
FHV-A	Клапан з повітровідвідником і ключем для спуску повітря із системи. Колір кришки – білий	G ¾ A	0,04 - 0,79	003L1001
RA 2991	Термостатичний елемент з діапазоном налаштування 5 – 26 °С			013G2991

### Приладдя і запасні частини

Найменування	Код №
Фронтальна кругла кришка для FHV-R і FHV-A. Колір – білий	003L1050
Сальникове ущільнення <sup>1)</sup> для клапанів FHV-R і FHV-A	013G0290

<sup>1)</sup> Постачається в упаковках по 10 шт.

Система



Попередня настройка

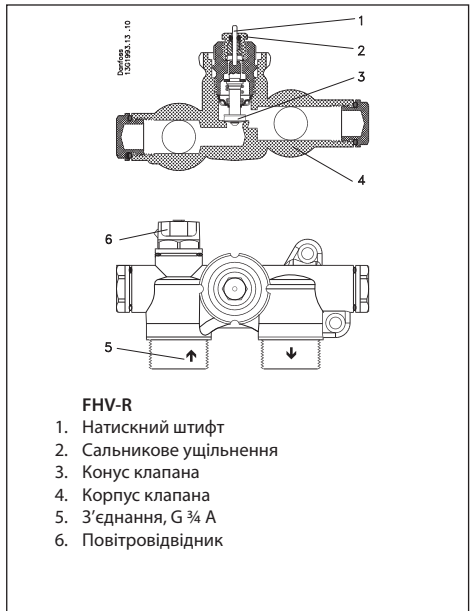
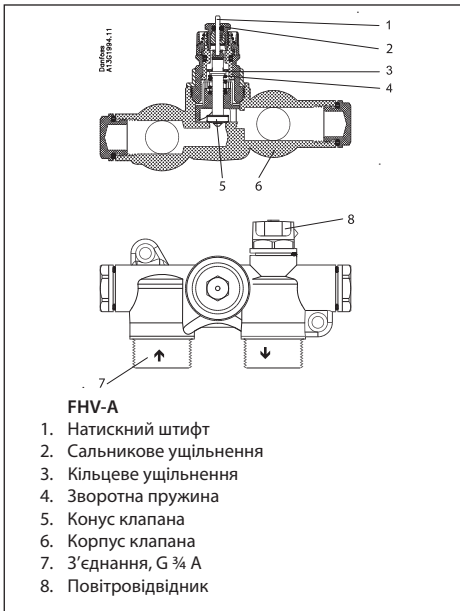


Настройку на розрахункове значення виставляють легко і точно без використання спеціальних інструментів:

- зніміть захисний ковпачок або термостатичний елемент;
- підніміть кільце настройки;
- поверніть кільце настройки так, щоб бажане значення на шкалі співпало з установочною позначкою, розташованою із сторони вихідного отвору клапана (заводська настройка – «N»);
- опустіть кільце настройки.

Попередня настройка може здійснюватися в діапазоні від «1» до «7» з кроком 0,5. В положенні «N» клапан повністю відкритий (обов'язкова настройка під час промивання системи).

Конструкція



## Гідралічне підлогове опалення

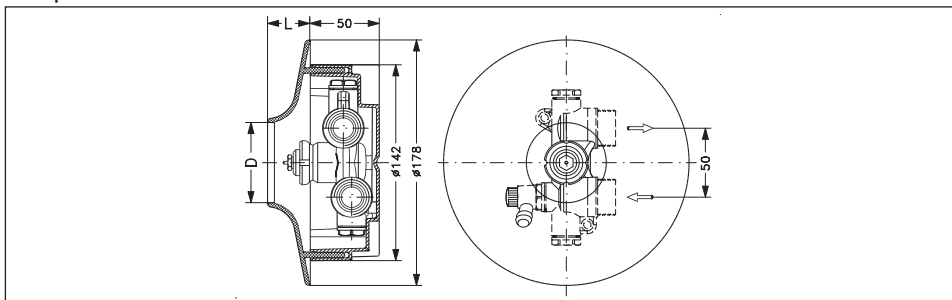
### Технічні характеристики

Максимальний робочий тиск	6 бар
Максимальний перепад тиску	0,6 бар
Пробний тиск	10 бар
Максимальна робоча температура	90 °C

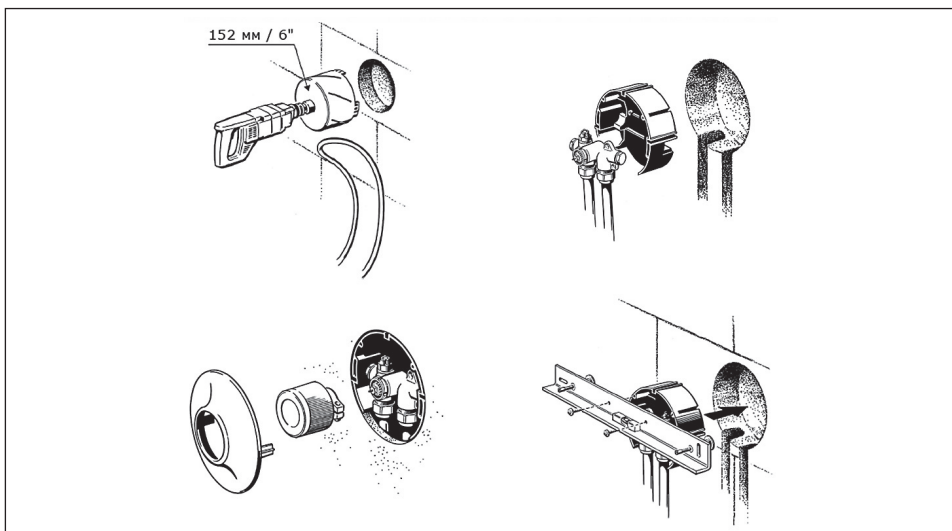
Матеріал деталей, що контактують з водою

Дросель	PPS
Шток	Корозійно-стійка латунь
Кільцеве ущільнення	EPDM
Конус клапана	NBR
Натискний штифт, пружина клапана	Хромована сталь
Корпус клапана та інші металеві деталі	Ms 58

### Розміри



### Монтаж



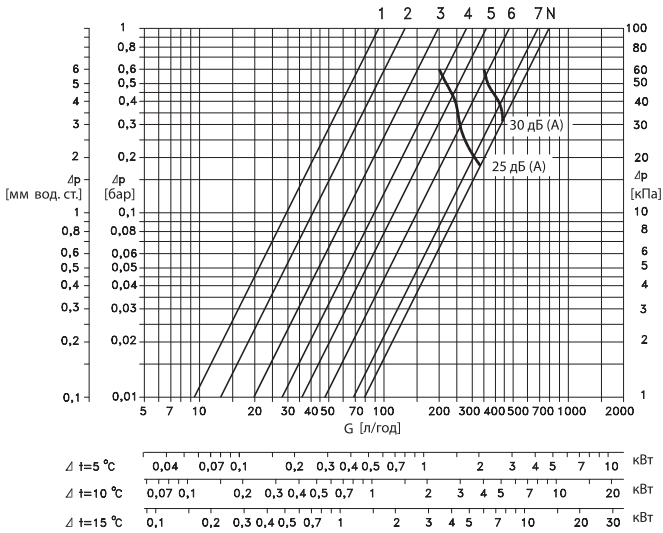
Клапани FHV однаково підходять для монтажу як на несучих стінах, так і на перегородках. Для зручності монтажу регульовальних клапанів FHV служить компактна настінна коробка для розташування корпусу клапана, яка може бути змонтована і закріплена в порожній ніші в стіні будь-якого типу.

Всі приєднання виконують всередині корпусу. Термoeлемент монтують після встановлення клапана.



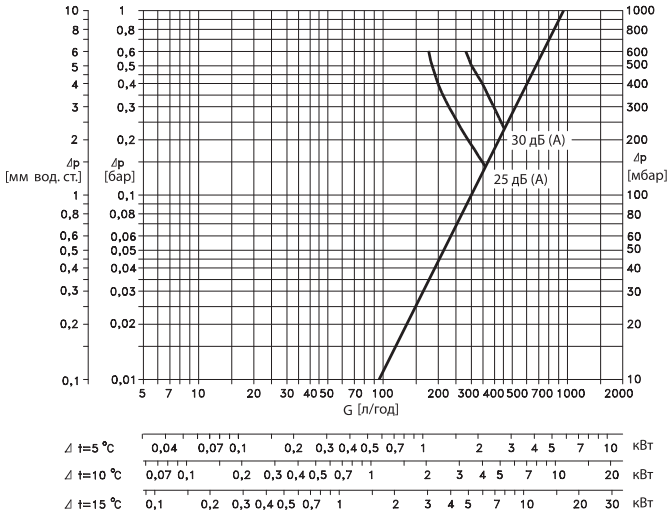
Діаграми пропускної здатності

FHV-A



Пропускна здатність з встановленим термостатичним елементом RA 2991 при зоні пропорційності  $X_p$  від 0,5 до 2 К

FHV-R



Пропускна здатність з встановленим термостатичним елементом FJVR

## 8.10. Комплекти RTL для регулювання температури зворотного теплоносія



Комплекти RTL, до складу яких входять термостатичний елемент FJVR і прямиий або кутовий клапани FJVR DN 15, застосовують для регулювання температури зворотного теплоносія в системах водяної теплої підлоги та радіаторного опалення.

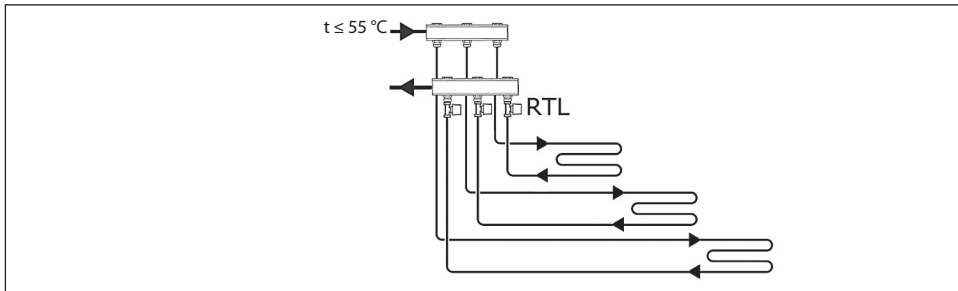
Обмежувач температури автоматично підтримує на заданому рівні температуру теплоносія після подачі в радіатор, конвектор або контур системи «тепла підлога».

RTL – автоматичний регулятор з пропорційним регулюванням (P-function), який використовується в двотрубних насосних системах.

Термостатичний елемент FJVR має можливість обмеження або блокування налаштування.

Корпус клапана FJVR виготовляють з латуні і покривають зовнішню поверхню нікелем.

### Система



### Технічні характеристики

#### Термостатичний елемент FJVR

Тип	Опис моделі	Діапазон настройки температури
FJVR	Термостатичний елемент для регулювання температури зворотної води FJVR. Колір білий RAL 9010	10 – 50 °C

#### Клапани FJVR

Тип	Модифікація	З'єднання		k <sub>v</sub> с <sup>2</sup> (м <sup>3</sup> /год)	Максимальний тиск		Макс. робоча температура
		Вхід	Вихід <sup>1)</sup>		Робочий	Пробний	
FJVR DN 15	Кутовий	R ½	Rp ½	0,68 0,90	10 бар	16 бар	120 °C
	Прямиий						

<sup>1)</sup> Підключення трубопроводу до вихідного отвору клапана здійснюють за допомогою компресійних фітінгів «Данфосс».

<sup>2)</sup> Значення k<sub>v</sub>с відповідає витраті теплоносія (G) в м<sup>3</sup>/год при перепаді тиску на клапані (ΔP) 1 бар.

### Приладдя і запасні частини

Виріб	Код №
Сальникове ущільнення <sup>1)</sup>	013G0290

<sup>1)</sup> Постачається в упаковках по 10 шт.

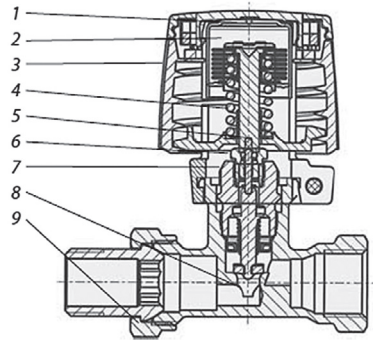
## Гідравлічне підлогове опалення

### Номенклатура і коди для оформлення замовлень

Опис	Комплектність	Код №
RTL прямиий: термостатичний елемент FJVR і прямиий клапан FJVR DN 15		003L1080
RTL кутовий: термостатичний елемент FJVR і кутовий клапан FJVR DN 15		003L1081

### Конструкція

1. Термостатичний елемент
2. Сильфон
3. Рукоятка із шкалою настройки
4. Пружина
5. Натискний штифт
6. Сальникове ущільнення
7. Кришка клапана
8. Конус клапана
9. Корпус клапана

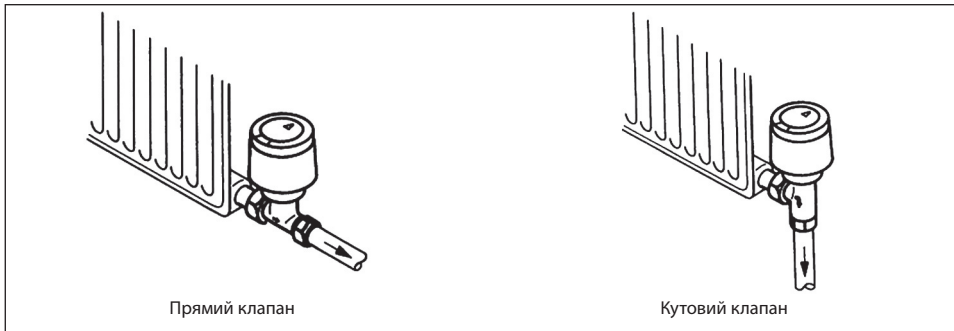


Комплект RTL – обмежувач температури зворотної води – складається із термостатичного елемента і клапана. Сальникове ущільнення клапана можна замінити без зливання води із системи.

Матеріал деталей, які контактують з водою:

Корпус клапана та інші металеві деталі	латунь Ms 58
Натискний штифт в сальниковому ущільненні	хромиста сталь
Ущільнювальні кільця	EPDM
Конус клапана	NBR

### Монтаж



RTL монтують на виході з опалювального пристрою або контуру системи «тепла підлога». Клапан і термоелемент можна встановлювати у будь-якому монтажному положенні із дотриманням відповідності напрямку руху потоку з напрямом стрілки на корпусі клапана.

До встановлення термоелемента тепловіддачу опалювального пристрою можна регулювати поворотом гвинта в ковпачку клапана.

## Гідравлічне підлогове опалення

### Настройка температури

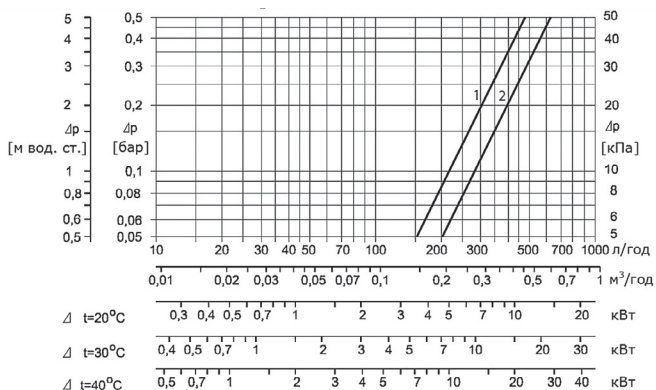


· 1 2 3 4 ·  
10 20 30 40 45 50°C

Настройка на захист від замерзання = 10 °C

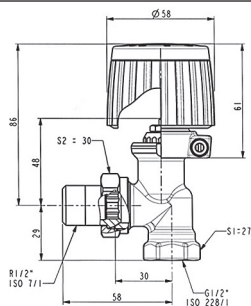
Встановлення необхідної температури зворотного теплоносія здійснюють поворотом рукоятки термостатичного елемента з нанесеною на неї шкалою настройки. На малюнку показано взаємозв'язок між позначками на шкалі настройки і температурою теплоносія. Вказані значення температури є орієнтовними.

### Діаграми пропускну́ї здатності

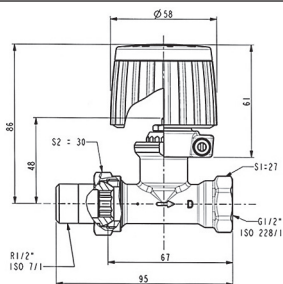


- 1. DN 15 кутовий
- 2. DN 15 прями́й

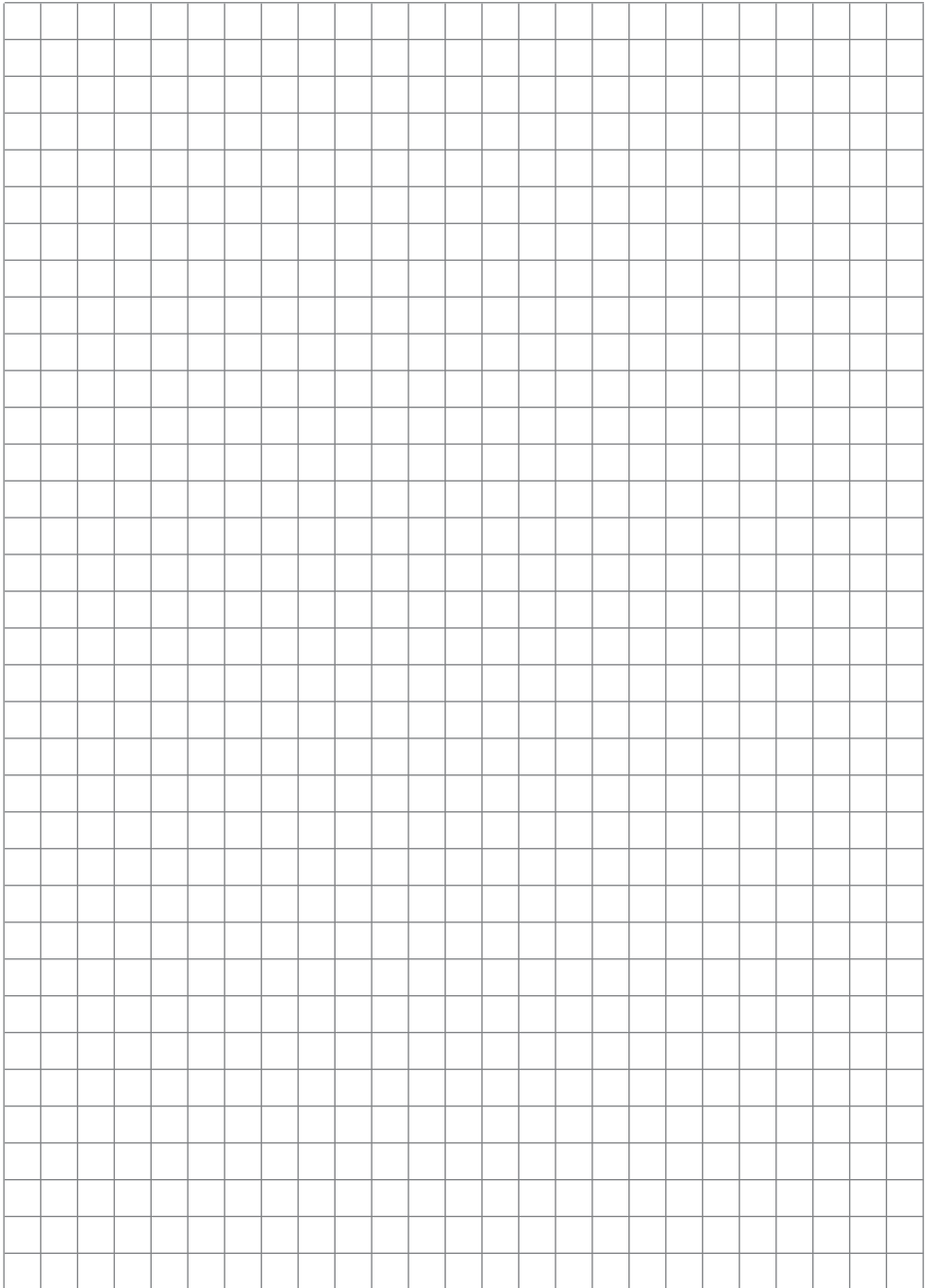
### Розміри



RTL кутовий



RTL прями́й



## 9. Поворотні регулювальні клапани

### 9.1. Поворотні регулювальні клапани (PN 6)

**HRE 3** – 3-ходовий, різьбове з'єднання

**HRE 4** – 4-ходовий, різьбове з'єднання



#### Особливості

- Для керування поворотними регулювальними клапанами типу HRE застосовуються електроприводи AMB 162 і AMB 182.
- Найнижчий ступінь протікання для цього класу клапанів.
- Індикатор положення клапана (видимий навіть з встановленим електроприводом).
- Ергономічна рукоятка для ручного керування (входить в комплект поставки клапана).
- Застосування: змішування або розділення потоків.
- Характеристика регулювання: S-подібна.
- Чавунний корпус клапана.

#### Основні дані:

- Номінальний діаметр: DN 20...50 мм.
- Пропускна здатність:  $kvs = 6,3...40 \text{ м}^3/\text{год}$ .
- Номінальний тиск, PN: 6 бар.
- Максимальний перепад тиску на клапані: 1 бар.
- Регульоване середовище: вода/ водогліколева суміш з концентрацією гліколю до 50%.
- Температура регульованого середовища: 2...110 °C.
- З'єднання: внутрішня різь.

Поворотні регулювальні клапани типу HRE призначені для регулювання витрати тепло-/ холодносія в системах опалення та охолодження.

#### Номенклатура і коди для оформлення замовлень

##### Клапани HRE 3 і HRE 4

Ескіз	DN (мм)	$kvs$ (м³/год)	З'єднання	Код №	
				HRE 3	HRE 4
	20	6,3	R <sub>p</sub> ¾"	065Z0418	065Z0423
	25	10	R <sub>p</sub> 1"	065Z0419	065Z0424
	32	16	R <sub>p</sub> 1¼"	065Z0420	065Z0425
	40	25	R <sub>p</sub> 1½"	065Z0421	065Z0426
	50	40	R <sub>p</sub> 2"	065Z0422	065Z0427

#### Акcesуари

Тип	До клапана DN (мм)	Код №
Індикатор положення клапана	20	065Z0444
	25	065Z0445
	32	065Z0446
	40	065Z0447
	50	065Z0448
Приєднувальний комплект		082H0255 <sup>1)</sup>
Рукоятка		065Z0442

<sup>1)</sup> Постачається разом з електроприводом AMB 162/182

#### Запасні частини

Тип	До клапана		Код №
	Тип	DN (мм)	
Сальникове ущільнення	HRE 3/4	20	065Z0449
	HRE 3/4	25	065Z0450
	HRE 3/4	32	065Z0451
	HRE 3	40	065Z0452
	HRE 4	40	065Z0460
	HRE 3	50	065Z0453
	HRE 4	50	065Z0461

## Поворотні регулювальні клапани

### Комбінації клапана HRE з електроприводами

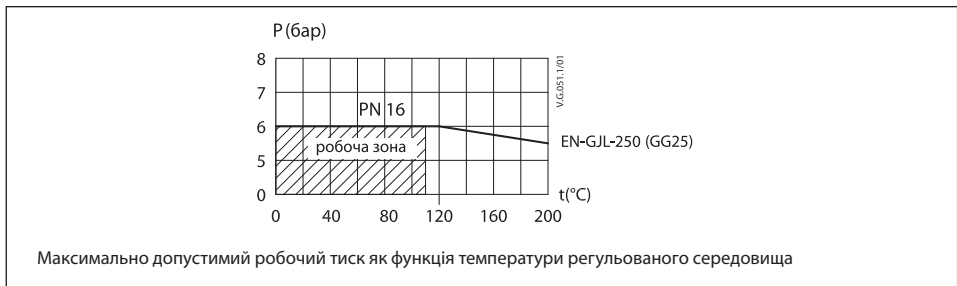
Тип	Крутний момент (Нм)	Керуючий сигнал	Час повороту на 90 ° (сек.)	Напруга живлення (В)	Для клапанів DN (мм)	Код №	
						без додат. перемикача	з додат. перемикачем
AMB 162	5	Імпульсний	15	~ 24	15 ... 50 <sup>1)</sup>	082H0210	082H0215
			30			082H0211	082H0216
			60			082H0212	082H0217
			120			082H0213	082H0218
			480			082H0214	082H0219
			15	~ 230		082H0220	082H0225
			30			082H0221	082H0226
			60			082H0222	082H0227
			120			082H0223	082H0228
			480			082H0224	082H0229
		Аналоговий	60/90/120	≈ 24	082H0230	-	

<sup>1)</sup> В комплект поставки електропривода входить приєднувальний комплект для клапанів відповідних діаметрів

### Технічні характеристики

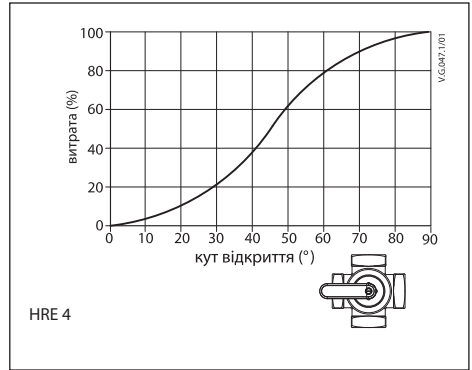
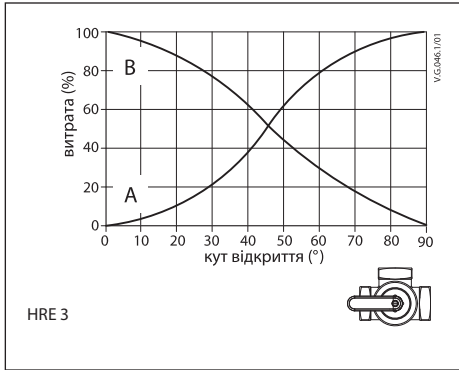
Номінальний діаметр, DN	мм	20	25	32	40	50
Пропускна здатність, $kvs$	$m^3/год$	6,3	10	16	25	40
Характеристика регулювання	S-подібна					
Величина протікання	HRE3	Розділення: макс. 0,5% від $kvs$ /Змішування: макс. 1,0% від $kvs$				
	HRE4	макс. 1,5% від $kvs$				
Номінальний тиск, PN	бар	6				
Максимальний перепад тиску на клапані	бар	1				
Необхідний крутний момент (при $\Delta P_{max}$ )	Нм	5				
Регульоване середовище	Вода/водогліколева суміш з концентрацією гліколю до 50%					
pH регульованого середовища	Мін. 7, макс. 10					
Температура середовища	°C	2 ... 110				
З'єднання	Внутрішня різь за ISO 7/1					
<b>Матеріали</b>						
Корпус клапана	Сірий чавун EN-GJL-250 (GG25)					
Поворотна заслінка	Латунь, стійка до вимивання іонів цинку CuZn36Pb2As (CW 602N)					
Сальникове ущільнення	EPDM					

### Графік залежності робочого тиску від температури



## Поворотні регулювальні клапани

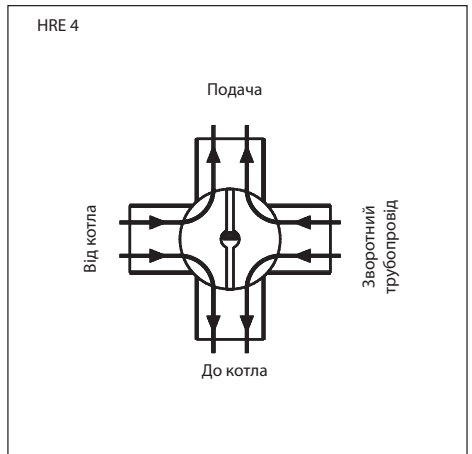
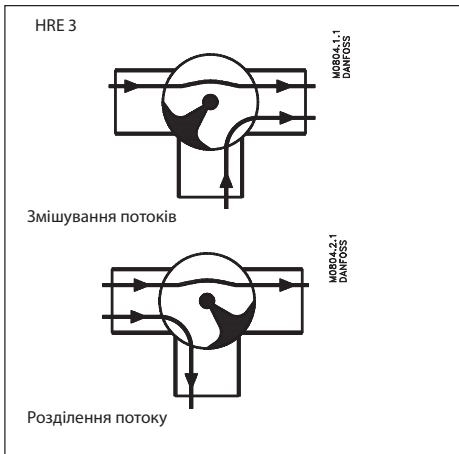
### Характеристики регулювання



### Монтаж

Перед монтажем клапана переконайтесь, що труби не містять металеві стружки та інших сторонніх предметів. Трубопроводи, на які встановлюється клапан, мають бути прокладені рівно, надійно зафіксовані і захищені від вібрації.

Рекомендується встановлювати фільтр перед клапаном для запобігання пошкодженню регулювальних компонентів. При монтажі клапана слід передбачити достатній простір для монтажу/демонтажу електропривода.



Клапан **HRE 3** може виконувати функції змішування потоків або розділення потоку. Вибір функції клапана (змішування/розділення) здійснюється при монтажі електропривода вибором його положення і напрямку обертання. Рекомендується також встановити індикатор положення клапана відповідно до напрямку його обертання. Детальна інформація міститься в інструкціях до клапана і електропривода.

Клапан **HRE 4** працює за принципом подвійного перепуску, тобто вода з котла змішується з певною частиною води із зворотного трубопроводу. В цьому випадку вода, яка повертається в котел, досягає більш високої температури, ніж при застосуванні триходового регулювального клапана. Це означає, що ризик низькотемпературної корозії в рідко- і твердопаливних котлах знижується.

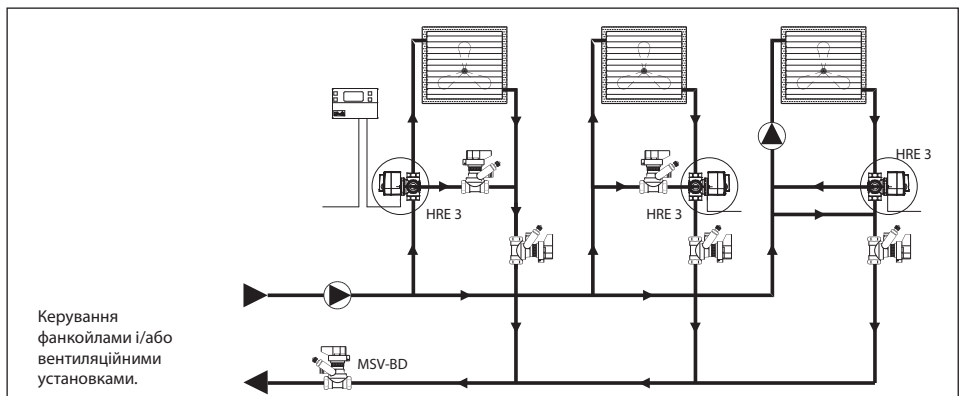
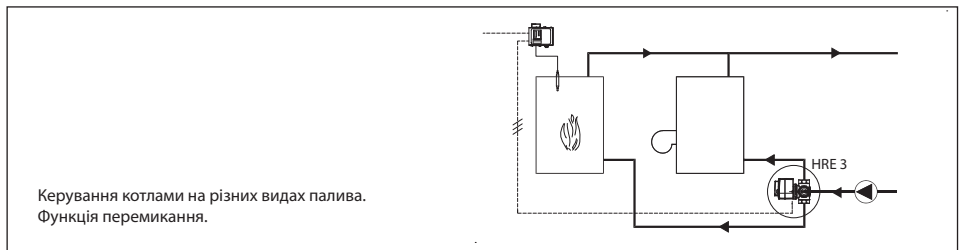
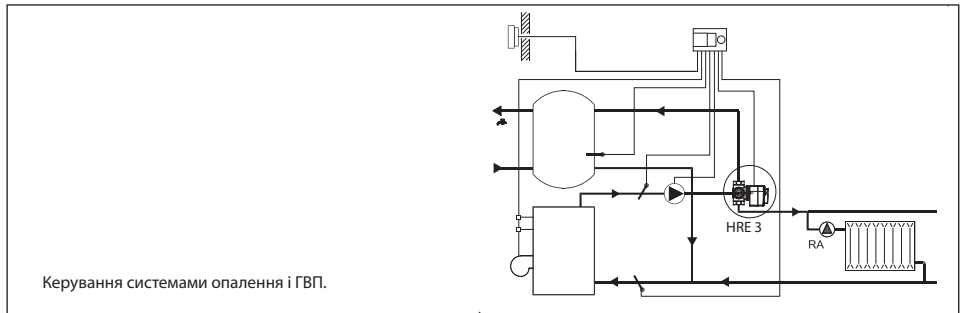
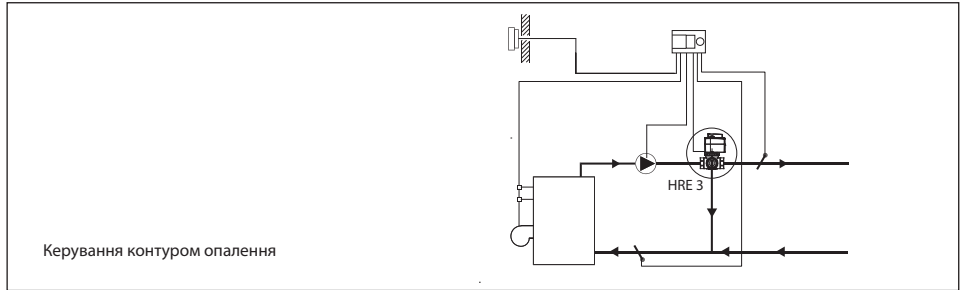
### Утилізація

Перед утилізацією клапан потрібно розібрати і розсортувати компоненти за різними групами матеріалів.



## Поворотні регулювальні клапани

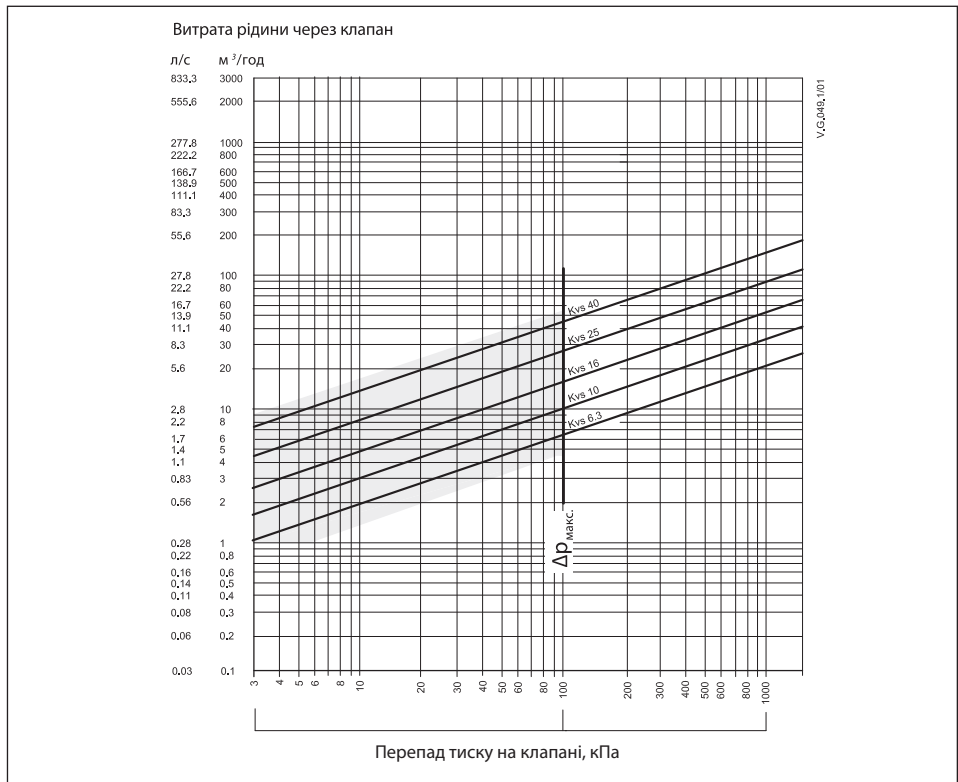
### Приклади застосування



## Поворотні регулювальні клапани

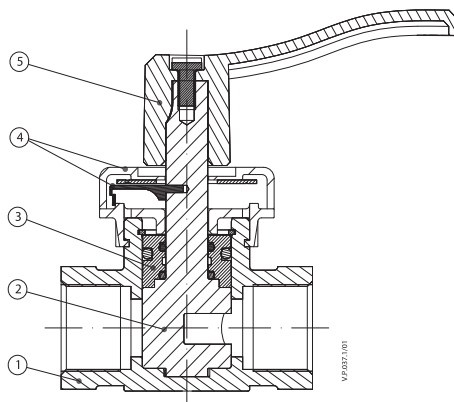
### Вибір типорозміру клапана

Номограма для вибору клапана (регульоване середовище – рідина з густиною 1000 кг/м<sup>3</sup>)



### Конструкція

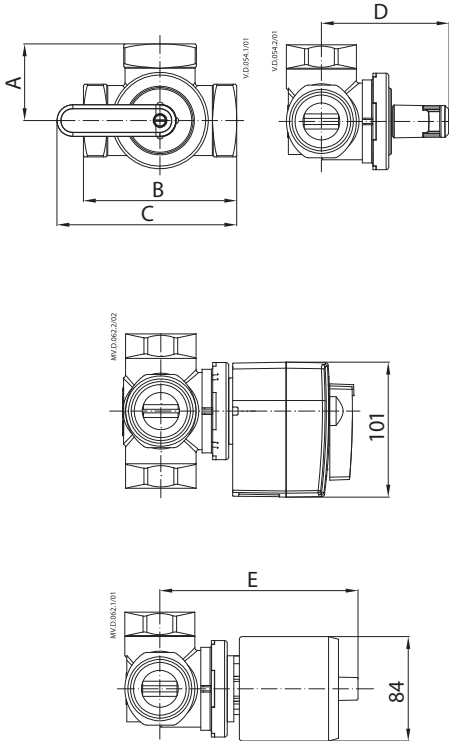
1. Корпус клапана
2. Поворотна заслінка
3. Сальникове ущільнення
4. Індикатор положення і прозора кришка
5. Рукоятка



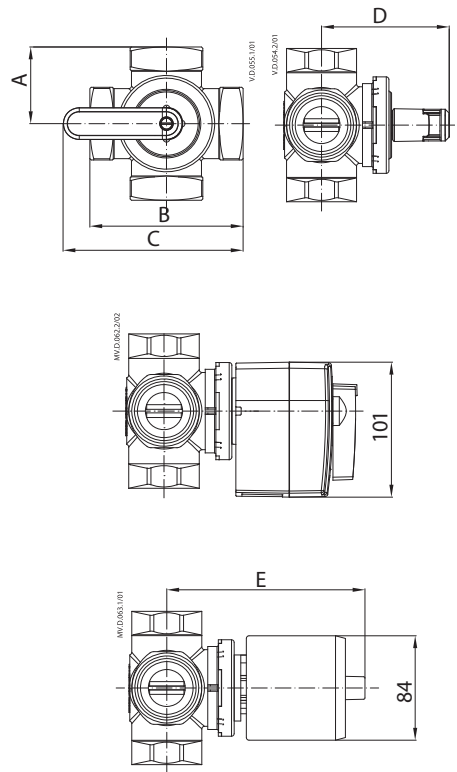
## Поворотні регулювальні клапани

### Розміри

#### HRE 3



#### HRE 4



#### HRE 3, HRE 4

DN	A	B	C	D	E	З'єднання	Маса (кг)		Електропривод
							HRE 3	HRE 4	
	(мм)								
20	52,5	105	130,5	88	140	R <sub>p</sub> ¾"	0,9	1,1	AMB 162 AMB 182
25	54	108	132	92	144	R <sub>p</sub> 1"	1,2	1,4	
32	57,5	115	135,5	102	154	R <sub>p</sub> 1 ¼"	1,6	1,9	
40	60	120	138	102	154	R <sub>p</sub> 1 ½"	2,0	2,3	
50	78	156	156	108	160	R <sub>p</sub> 2"	3,9	4,2	

## 9.2. Поворотні регулювальні клапани (PN10)

**HRB 3** – 3-ходовий, різьбове з'єднання

**HRB 4** – 4-ходовий, різьбове з'єднання



### Особливості

- Для керування поворотними регулювальними клапанами типу **HRB** застосовуються електроприводи AMB 162 і AMB 182.
- Найнижчий ступінь протікання для цього класу клапанів.
- Індикатор положення клапана (видимий навіть з встановленим електроприводом).
- Ергономічна рукоятка для ручного керування (входить в комплект поставки клапана).
- Простий монтаж.
- Застосування: змішування або розділення потоків.
- Характеристика регулювання: S-подібна.
- Латунний корпус клапана.

### Основні дані:

- Номінальний діаметр: DN 15...50 мм.
- Пропускна здатність:  $k_{VS} = 0,4...40 \text{ м}^3/\text{год}$ .
- Номінальний тиск, PN: 10 бар.
- Максимальний перепад тиску на клапані:
  - змішування: 1 бар;
  - розділення: 2 бар.
- Регульоване середовище: вода/ водогліколева суміш з концентрацією гліколю до 50%.
- Температура регульованого середовища: 2...110 °C.
- З'єднання: внутрішня різь.

Поворотні регулювальні клапани типу **HRB** призначені для регулювання витрати тепло-/ холодоносія в системах опалення та охолодження.

### Номенклатура і коди для оформлення замовлень

#### Клапани HRB 3 і HRB 4

Ескіз	DN (мм)	$k_{VS}$ (м <sup>3</sup> /год)	З'єднання	Код №	
				HRB3	HRB 4
	15	0,4	Rp 1/2"	065Z0399	
		0,63		065Z0400	
		1,0		065Z0401	
		1,63		065Z0402	
		2,5		065Z0403	
	20	4,0	Rp 3/4"	065Z0398	065Z0411
		2,5		065Z0397	
		4,0		065Z0404	
		6,3		065Z0405	
	25	6,3	Rp 1"	065Z0406	065Z0414
		10		065Z0407	
	32	16	Rp 1 1/4"	065Z0408	065Z0415
	40	25	Rp 1 1/2"	065Z0409	065Z0416
	50	40	Rp 2"	065Z0410	065Z0417

### Акcesуари

Тип	До клапана DN (мм)	Код №
Індикатор положення клапана	15/20	065Z0444
	25	065Z0445
	32	065Z0446
	40	065Z0447
	50	065Z0448
Приєднувальний комплект		082H0255 <sup>1)</sup>
Рукоятка		065Z0442

<sup>1)</sup> Постачається разом з електроприводом AMB 162/182

## Поворотні регулювальні клапани

Номенклатура і коди для оформлення замовлень (продовження)

### Заспні частини

Тип	До клапана		Код №
	Тип	DN (мм)	
Сальникове ущільнення	HRE 3/4	15/20	065Z0449
	HRE 3/4	25	065Z0450
	HRE 3/4	32	065Z0451
	HRE 3	40	065Z0452
	HRE 4	40	065Z0460
	HRE 3	50	065Z0453
	HRE 4	50	065Z0461

### Комбінації клапана HRB з електроприводами

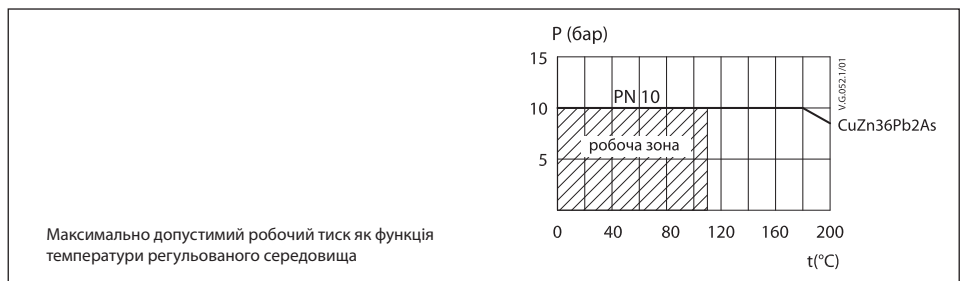
Тип	Крутний момент (Нм)	Керуючий сигнал	Час повороту на 90 ° (сек.)	Напруга живлення (В)	Для клапанів DN (мм)	Код №	
						без додат. перемикача	з додат. перемикачем
AMB 162	5	Імпульсний	15	~ 24	15 ... 50 <sup>1)</sup>	082H0210	082H0215
			30			082H0211	082H0216
			60			082H0212	082H0217
			120			082H0213	082H0218
			480			082H0214	082H0219
			15			082H0220	082H0225
			30			082H0221	082H0226
			60			082H0222	082H0227
		Аналоговий	120	082H0223		082H0228	
			480	082H0224		082H0229	
			60/90/120	~ 24		082H0230	-

<sup>1)</sup> Примітка: в комплект поставки електропривода входить приєднувальний комплект для клапанів відповідних діаметрів

### Технічні характеристики

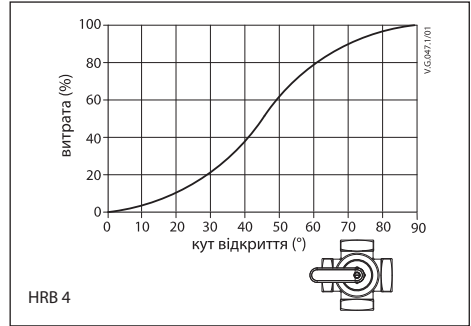
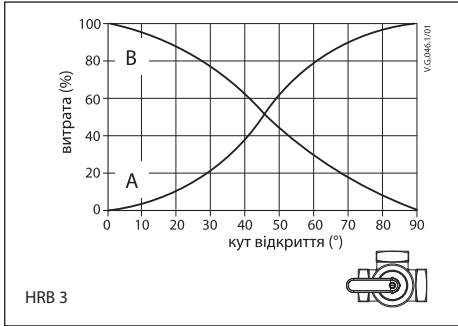
Номинальний діаметр, DN	мм	15				20			25	32	40	50			
Пропускна здатність, $q_{vs}$	м <sup>3</sup> /год	0,4	0,63	1,0	1,63	2,5	4,0	2,5	4,0	6,3	6,3	10	16	25	40
Характеристика регулювання		S-подібна													
Величина протікання	HRB3	Розділення: макс. 0,02% від $q_{vs}$ /Змішування: макс. 0,05% від $q_{vs}$													
	HRB4	макс. 1,0 % від $q_{vs}$													
Номинальний тиск, PN	бар	6													
Максимальний перепад тиску на клапані	бар	Змішування: 1 Розділення: 2													
Необхідний крутний момент (при $\Delta P_{\text{макс}}$ )	Нм	5													
Регульоване середовище		Вода/водогліколева суміш з концентрацією гліколю до 50%													
pH регульованого середовища		Мін. 7, макс. 10													
Температура середовища	°C	2 ... 110													
З'єднання		Внутрішня різь за ISO 7/1													
<b>Матеріали</b>															
Корпус клапана і поворотна заслінка		Латунь, стійка до вивимання іонів цинку CuZn36Pb2As (CW 602N)													
Сальникове ущільнення		EPDM													

### Графік залежності робочого тиску від температури



## Поворотні регулювальні клапани

### Характеристика регулювання

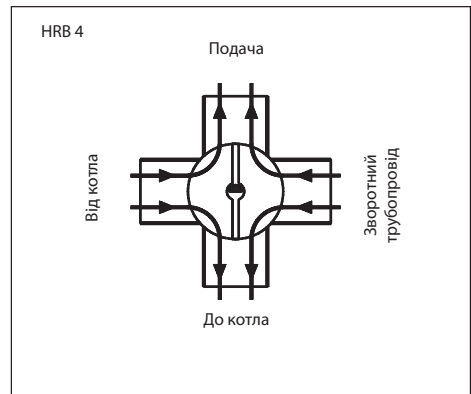
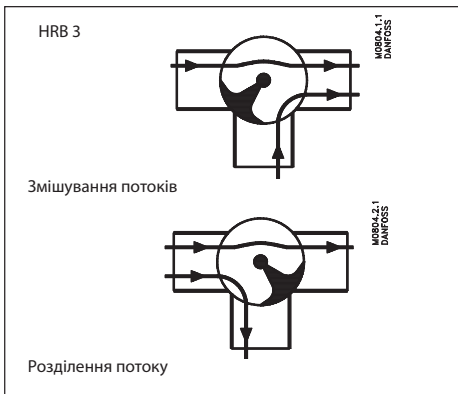


### Монтаж

Перед монтажем клапана переконайтесь, що труби не містять металевої стружки та інших сторонніх предметів. Трубопроводи, на які встановлюється клапан, мають бути прокладені рівно, надійно зафіксовані і захищені від вібрації. Рекомендується встановлювати фільтр перед

клапаном для запобігання пошкодженню регулювальних компонентів.

При монтажі клапана слід передбачити достатній простір для монтажу/демонтажу електропривода.



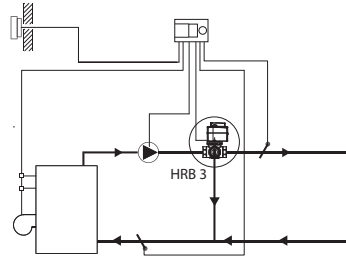
Клапан **HRB 3** може виконувати функції змішування потоків або розділення потоку. Вибір функції клапана (змішування/розділення) здійснюється при монтажі електропривода вибором його положення і напрямку обертання. Рекомендується також встановити індикатор положення клапана відповідно до напрямку його обертання. Детальна інформація міститься в інструкціях до клапана і електропривода.

Клапан **HRB 4** працює за принципом подвійного перепуску, тобто вода з котла змішується з певною частиною води із зворотного трубопроводу. В цьому випадку вода, яка повертається в котел, досягає більш високої температури, ніж при застосуванні триходового регулювального клапана. Це означає, що ризик низькотемпературної корозії в рідко- і твердопаливних котлах знижується.

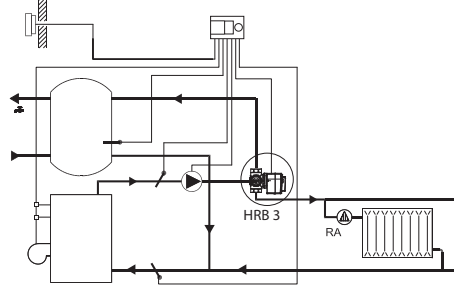
## Поворотні регулювальні клапани

### Приклади застосування

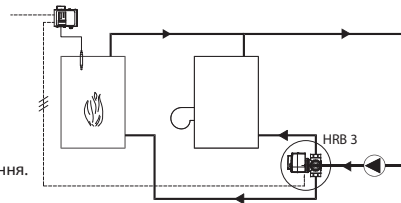
Керування контуром опалення



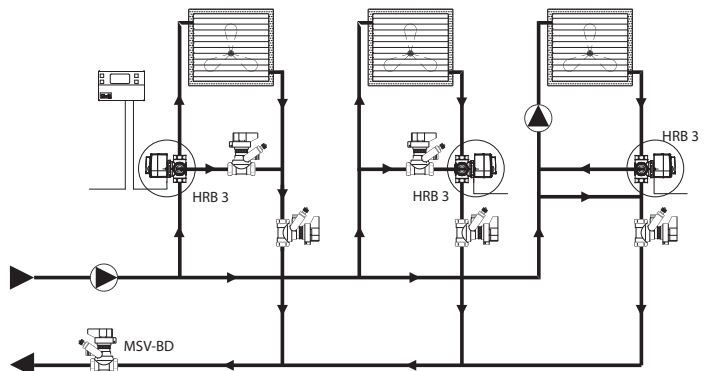
Керування системами опалення і ГВП.



Керування котлами на різних видах палива. Функція перемикання.



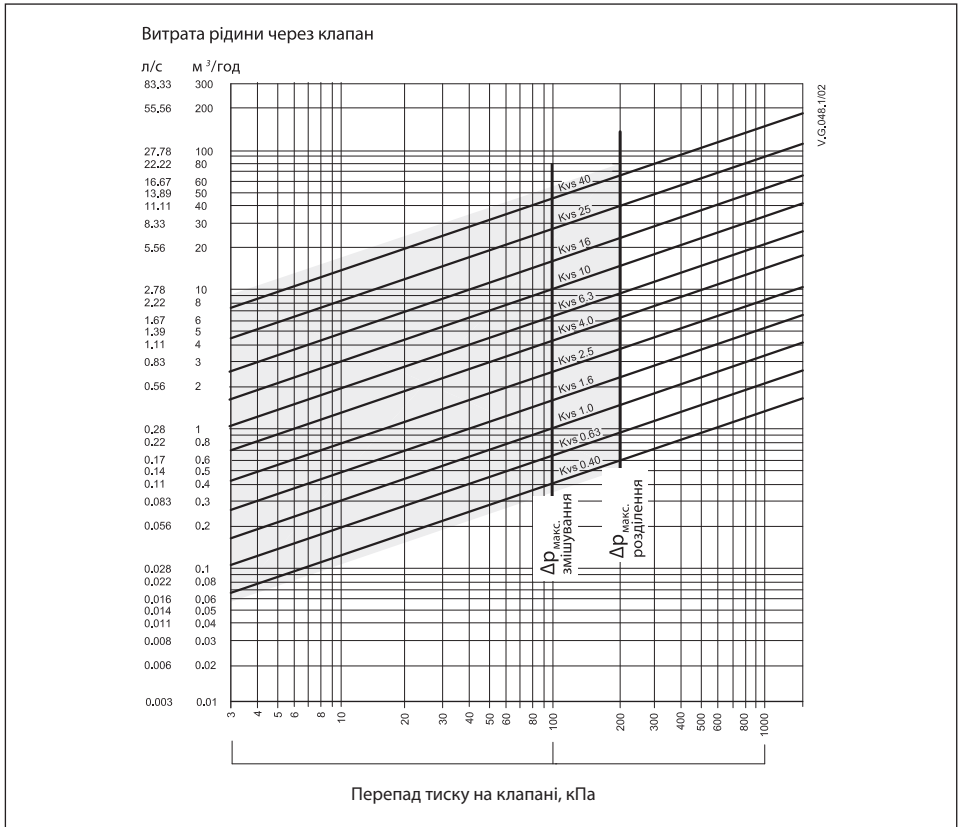
Керування фанкойлами і/або вентиляційними установками.



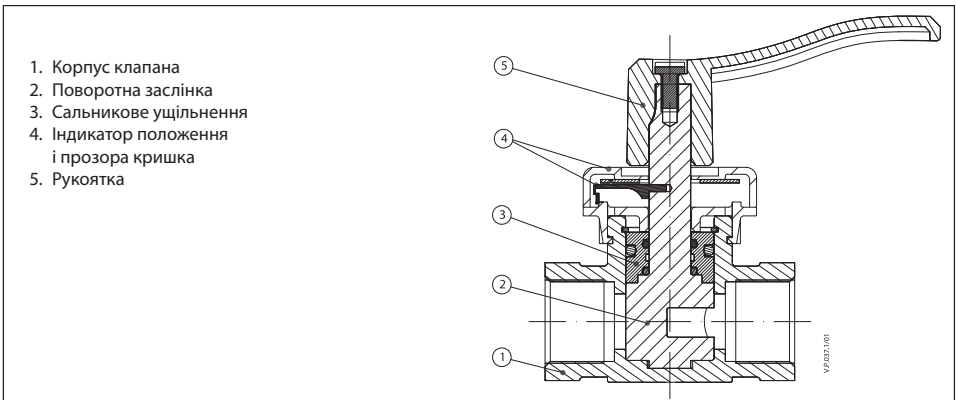
## Поворотні регулювальні клапани

### Вибір типорозміру клапана

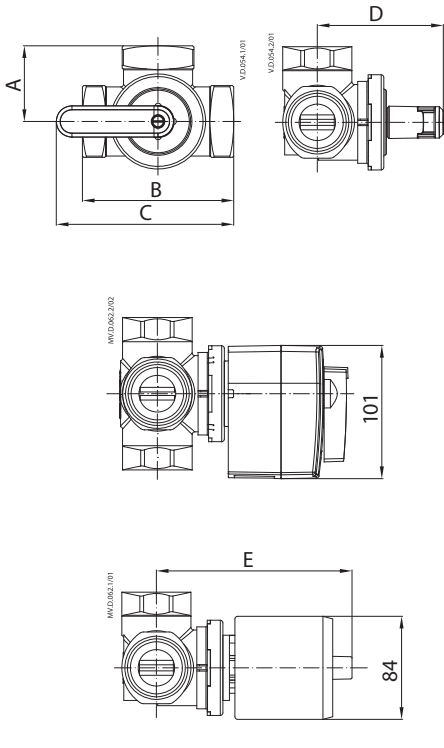
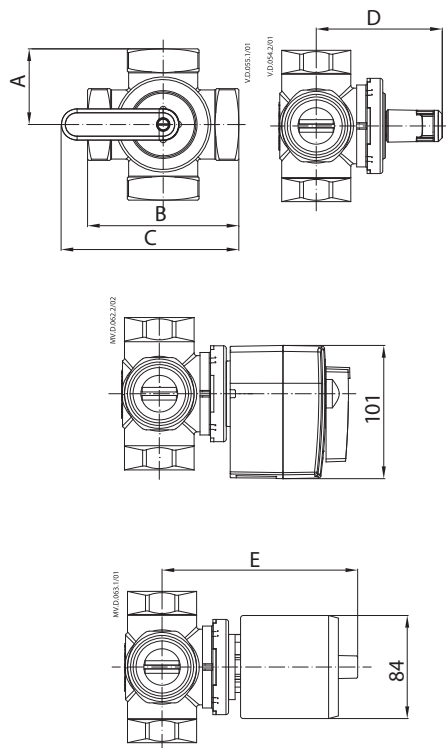
Номограма для вибору клапана (регульоване середовище – рідина з густиною 1000 кг/м<sup>3</sup>)



### Конструкція





**Розміри**
**HRB 3**

**HRB 4**

**HRB 3, HRB 4**

DN	A	B	C	D	E	з'єднання	Маса (кг)		Електропривод
							HRB 3	HRB 4	
	(мм)								
15	36	72	114	88	143	R <sub>p</sub> 1/2"	0.55	0.60	AMB 162 AMB 182
20	36	72	114	88	143	R <sub>p</sub> 3/4"	0.58	0.67	
25	41	82	119	92	147	R <sub>p</sub> 1"	0.92	0.98	
32	47	94	125	97	152	R <sub>p</sub> 1 1/4"	1.2	1.3	
40	58	116	136	97	152	R <sub>p</sub> 1 1/2"	1.5	1.8	
50	62,5	125	140,5	103	158	R <sub>p</sub> 2"	2.5	2.8	

### 9.3. Редукторні електроприводи AMB 162, AMB 182



Електроприводи AMB 162 і AMB 182 призначені для керування поворотними регулювальними клапанами типів HRB, HRE і HFE.

**Особливості:**

- Індикатор положення.
- Доступні моделі з додатковим перемикачем.
- Світлодіодний індикатор напрямку обертання.
- Захист від перевантаження.
- Сигнал зворотного зв'язку.
- Можливість ручного керування.

**Основні дані:**

- Напруга живлення:  $\approx 24$  В або  $\sim 230$  В.
- Керуючий сигнал:
  - імпульсний;
  - аналоговий: 0(2)...10 В; 0 (4)...20 мА.
- Крутний момент:
  - 5 Нм для AMB 162;
  - 10 Нм або 15 Нм для AMB 182.
- Кут повороту: 90 °.
- Час повороту на 90°:
  - 15/30/60/90/120/480 сек.

Номенклатура і коди для оформлення замовлень

Електроприводи

Тип	Крутний момент (Нм)	Керуючий сигнал	Час повороту на 90° (сек.)	Напруга живлення (В)	Для клапанів DN (мм)	Код №		
						без додат. перемикача	з додат. перемикачем	
AMB 162	5	Імпульсний	15	$\sim 24$	15...50 <sup>1)</sup>	082H0210	082H0215	
			30			082H0211	082H0216	
			60			082H0212	082H0217	
			120			082H0213	082H0218	
			480			082H0214	082H0219	
			15			082H0220	082H0225	
			30	082H0221		082H0226		
			60	082H0222		082H0227		
			120	082H0223		082H0228		
			480	082H0224		082H0229		
			Аналоговий	60/90/120		$\approx 24$	082H0230	-
		AMB 182	10	Імпульсний	60	$\sim 24$	15...100 <sup>1)</sup>	082H0231
60	$\sim 230$				082H0232	-		
240	$\sim 24$				082H0233	082H0235		
240	$\sim 24$				082H0234	082H0236		
15	60		$\sim 230$		15...150 <sup>1)</sup>	082H0237	082H0239	
	240		$\sim 230$			082H0238	082H0240	
	Аналоговий		60/90/120			$\approx 24$	082H0241	-

<sup>1)</sup> В комплект поставки електроприводу входить приєднувальний комплект для клапанів відповідних діаметрів.

Акcesуари – Приєднувальні комплекти

Тип	Код №	Тип	Код №
До клапанів Danfoss HRB, HRE, HFE <sup>2)</sup>	082H0255	До клапанів Meibes, Vita	082H0252
До клапанів Danfoss версії до 2012 р.	082H0254	До клапанів Centra	082H0251
До клапанів Honeywell V5442., V5433.	082H0253	До клапанів Esbe	082H0250

<sup>2)</sup> Універсальний приєднувальний комплект (для клапанів DN 15...150 мм).

## Поворотні регулювальні клапани

### Технічні характеристики

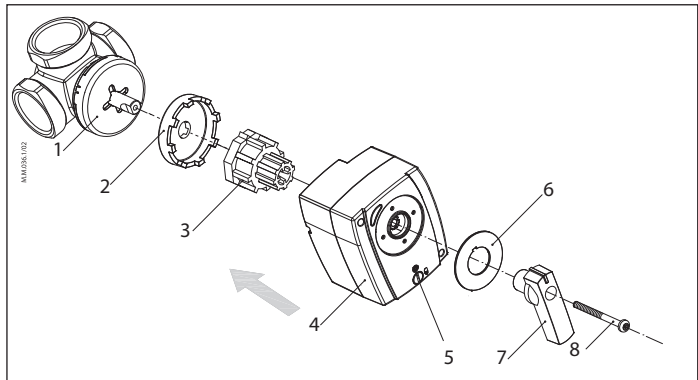
Тип		AMB 162	AMB 182
Напруга живлення	В	≈ 24 або ~ 230	
Споживана потужність	ВА	2,5	3,5
Частота струму	Гц	50/60	
Керуючий сигнал		імпульсний аналоговий: 0(2)...10 В; 0(4)...20 мА	
Крутний момент	Нм	5	10 або 15
Кут повороту		90°	
Час повороту на 90°	імпульсний	15/30/60/120/480	
	аналоговий	сек. 60/90/120 <sup>1)</sup>	
Додатковий перемикач <sup>2)</sup>		налаштовуваний кут спрацювання 0...90°	
Максимальна температура теплоносія		110	
Температура навколишнього середовища	°C	0...50	
Температура транспортування і зберігання		-10...80	
Маса	кг	0,3	
Довжина проводу	м	2	
Клас захисту		IP 42	
СЄ - маркування відповідності стандартам		Директива щодо низької напруги (LVD) 2006/95/EC: EN 60730-1, EN 60730-2-14, EMC – Директива 2004/108/EC, RoHS II: 2011/65/EU	

<sup>1)</sup> Встановлюється DIP-перемикачами.

<sup>2)</sup> Доступний тільки для моделей електроприводів під імпульсний керуючий сигнал.

### Монтаж

1. Поворотний клапан
2. Фіксатор
3. Адаптер
4. Електропривод
5. Перемикач режимів: «Авто/Ручне керування»
6. Індикатор положення
7. Рукоятка
8. Фіксуєчий гвинт



### Механічний

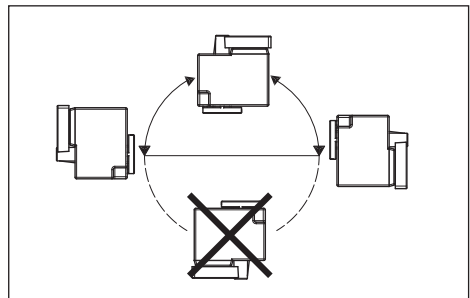
Електропривод встановлюється горизонтально або вертикально вгору. Для кріплення електропривода на корпусі клапана використовується приєднувальний комплект (входить в комплект поставки).

### Електричний

**Увага!** До проведення електричного монтажу необхідно завершити механічний монтаж. Кожний електропривод постачається з кабелем для підключення до контролера (див. «Схема електричних з'єднань»)

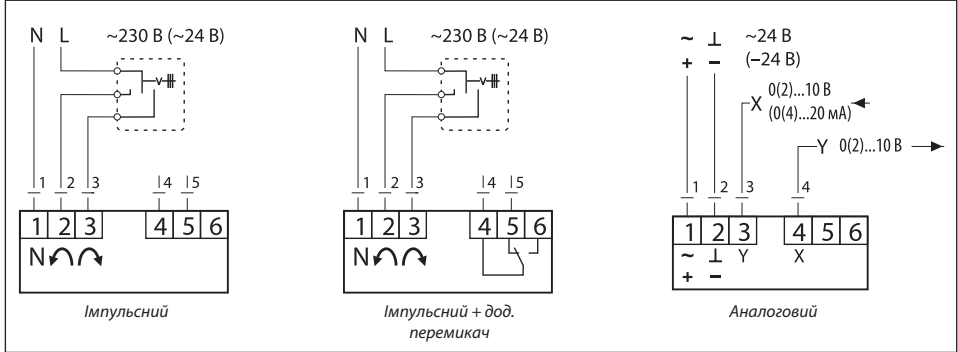
### Примітка:

Кут повороту обмежений – до 90°. При досягненні крайнього положення електроживлення відключається.



## Поворотні регулювальні клапани

### Схеми електричних з'єднань



### Встановлення DIP-перемикачів

**Примітка:**  
Тільки для електроприводів з аналоговим керуючим сигналом

**Перемикачі 1 і 2:**  
вибір типу аналогового керуючого сигналу

S1	S2	Сигнал
ON	ON	По струму
OFF	OFF	По напрузі

**Перемикач 3:**  
вибір діапазону керуючого сигналу

S3	
ON	2...10 В/4...20 мА
OFF	0...10 В/0...20 мА

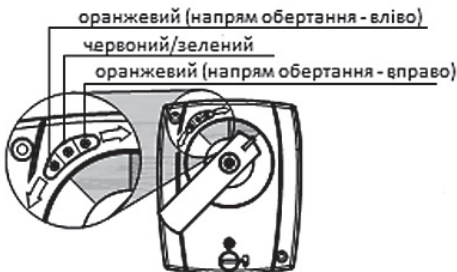
**Перемикач 4:**  
вибір напрямку обертання при підвищенні значення керуючого сигналу

S4	Напрямок
ON	↻
OFF	↺

**Перемикачі 5 і 6:**  
вибір швидкості обертання

S5	S6	Час повороту на 90°
OFF	OFF	60 сек.
OFF	ON	90 сек.
ON	OFF	120 сек.
ON	ON	120 сек.

### Світлодіодні індикатори



### AMB 162/182

Колір індикатора	Імпульсний сигнал	Аналоговий сигнал
оранжевий	Обертання вправо / вліво	
зелений	/	нормальне функціонування
червоний	активація додаткового перемикача	/

## Поворотні регулювальні клапани

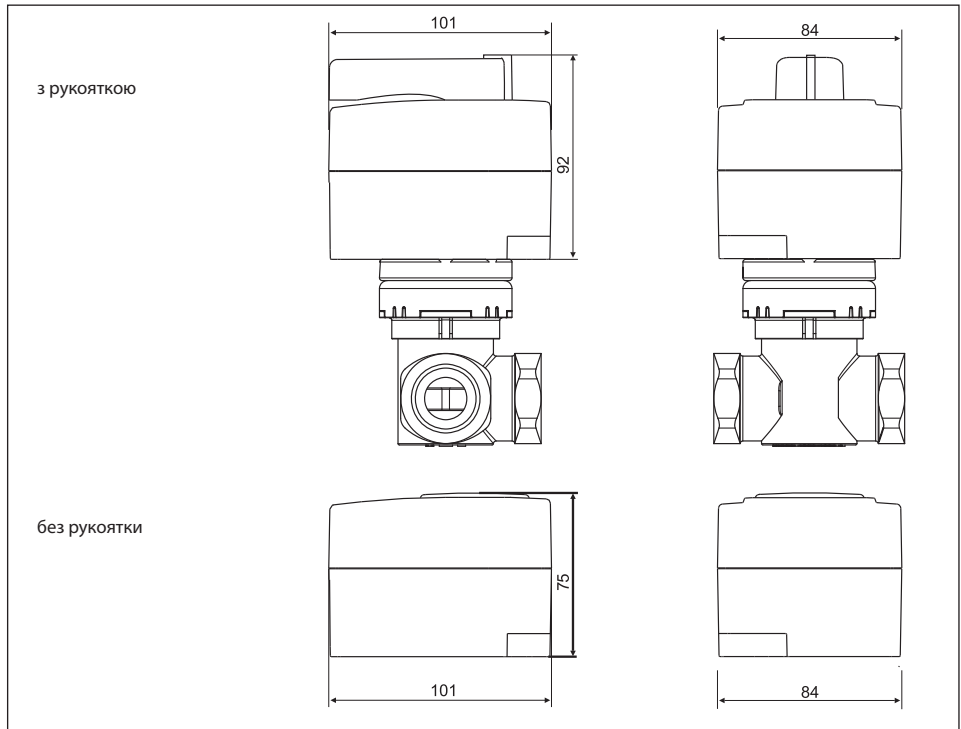
### Ручне керування



### Утилізація

Перед утилізацією електропривод слід розібрати і розсортувати компоненти за різними групами матеріалів.

### Розміри



## 10. Електрообігрів. Кабельні нагрівальні системи DEVI

Вже 78 років компанія **DEVI** створює високоякісні та енергоефективні рішення для обігріву, внутрішнього та зовнішнього застосування, та системи керування комфорт.

**DEVI** є частиною компанії Danfoss, найбільшої промислової групи Данії, та світовим лідером у виробництві нагрівальних кабельних систем.

Історія компанії розпочалася у 1942 році, коли в м. Копенгагені була заснована компанія Dansk El-Varme Industri (DEVI), яка виробляла нагрівальні елементи промислового призначення.

Компанія презентує на ринку електричні кабельні системи обігріву, які складаються з нагрівальних елементів (кабелі, тонкі мати, нагрівальні мати для «сухого» монтажу під дерев'яне покриття тощо), терморегуляторів, датчиків та різноманітних кріпильних елементів.

Головний офіс **DEVI** знаходиться у Данії, у місті Вайле. Заводи, на яких випускають елементи кабельних систем, розташовані у Данії, Польщі і Франції, це означає, що більше як 90% продукції **DEVI** виготовляється в ЄС.

Сьогодні **DEVI** займає стабільну позицію засновника і новатора у сфері електричних кабельних систем обігріву для внутрішнього і зовнішнього застосування. Бренд присутній на ринках 65 країн і виробляє рішення для десятків різноманітних варіантів застосування.

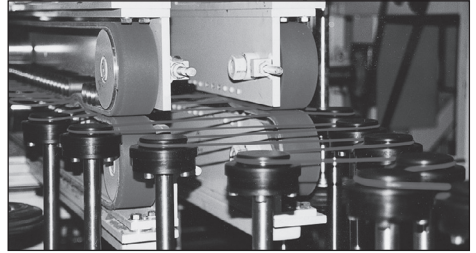
Компанія **DEVI** впроваджує концепцію «Інтелектуального опалення», що завдяки іновативним технологіям та розробкам дозволяє оптимізувати енергоспоживання та комфорт користувачів.

В Україні компанія **DEVI** працює з 1994 року. Представництво **DEVI** в Україні – ТОВ з її «Данфосс ТОВ». За час роботи в Україні успішно працює сформована мережа понад 70 офіційних дилерів.

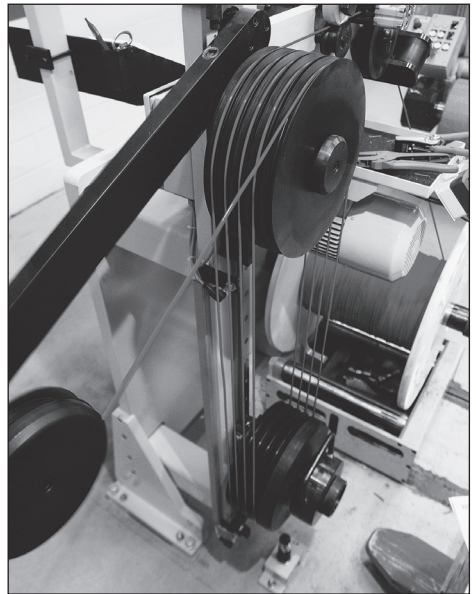
**DEVI** надає 20 років ПОВНОЇ ГАРАНТІЇ на нагрівальні кабелі/мати, встановлені в конструкцію підлоги житлового приміщення. ПОВНА ГАРАНТІЯ передбачає ВСІ додаткові витрати, пов'язані з відновленням покриття за гарантійного ремонту.

Всю продукцію сертифіковано Держстандартом України і схвалено МОЗ України. Виробництво сертифіковано ISO 9001, ISO 14001. 2011 року Науково-дослідним центром споживчих експертиз «ТЕСТ» проведено дослідження п'яти найпопулярніших марок «Теплої підлоги» в Україні, у результаті якого продукція бренду **DEVI** була визнана кращою за рядом параметрів і отримала відзнаку «ВІД-МІННО».

Компанія **DEVI** активно впроваджує сучасні смарт-технології безпроводного керування кабельними системами: на ринку представлені сучасні терморегулятори, наприклад, **DEVireg™ Smart**, багатфункціональний програмований терморегулятор з Wi-Fi-модулем для віддаленого керування системою електричного обігріву, і система безпроводного керування радіаторними регуляторами та «Теплою підлогою» **Danfoss Link™**.



Автоматична лінія виробництва нагрівальних матів



Виробництво нового нагрівального кабелю DEVIflex™ із суцільним екраном



Автоматизоване виробництво нагрівальних кабелів і матів

## 10.1. Нагрівальний кабель двожильний DEVIflex™ 18T



Застосовується для внутрішнього або зовнішнього монтажу. Використовується в бетонних підлогах для систем опалення через підлогу або для комфортного підігріву поверхні підлоги – системи «Тепла підлога», а також для обігріву ґрунту, для захисту металевих труб від замерзання.

Встановлення на покрівлі заборонено.

Нагрівальний кабель – двожильний, круглий, з суцільним екраном, з круглим холодним кінцем з монолітними проводами, з герметичними термоусадочними перехідною і кінцевою муфтами.

### Область застосування

Нагрівальний кабель призначений для монтажу в стяжку 3 см і більше.

Потужність системи «Тепла підлога» – 130 Вт/м<sup>2</sup>; крок укладання кабелю – 12,5 см (або 8 м кабелю на 1 м<sup>2</sup>).

Комплект обладнання DEVI, необхідний для системи «Тепла підлога»:

1. Кабель нагрівальний DEVIflex™ 18T екранований.
2. Монтажна стрічка DEVIfast™
3. Терморегулятор DEVIreg™ з датчиком температури на проводі.

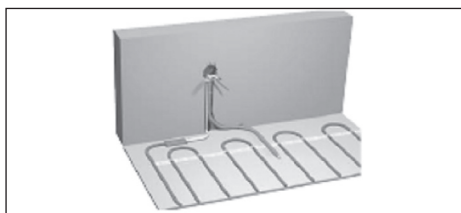
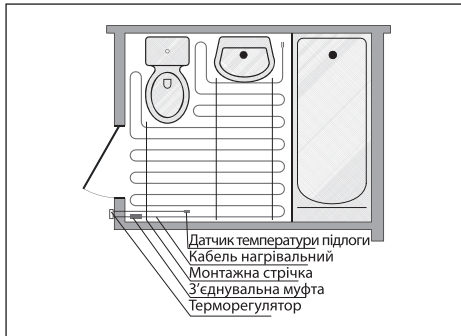
### Технічні характеристики

- тип кабелю: двожильний екранований
- номінальна напруга: 230 В~
- питома потужність: 16,5 Вт/м при 220 В  
18 Вт/м при 230 В
- діаметр: 6,9 мм
- мін. діаметр вигину: 4,2 см
- холодний кінець: 2,3 м, DTCL, 3 x 1,5 мм<sup>2</sup> або 3 x 2,5 мм<sup>2</sup>, монолітні проводи
- внутрішня ізоляція: XLPE
- екран: суцільний, алюмінієва фольга + луджений мідний провід 0,5 мм<sup>2</sup>
- зовнішня ізоляція: PVC, червона
- макс. робоча температура Увімк./Вимк. : 65/90 °C
- мін. температура монтажу: -5 °C
- допустимий опір: +10%... -5%
- допустима довжина: +2% +10 см... -2% - 10 см
- сертифікація: УкрТЕСТ, ІЕС 60800, SEMKO, CE
- гарантія: 20 років, повна в конструкції підлоги

### Номенклатура і коди

Код №	Довжина, м	Потужність при 220 / 230 В, Вт	Площа обігріву при кроці 12,5 см (130 Вт / м <sup>2</sup> при 220 В), м <sup>2</sup>	Опір, Ом	Холодний кінець
140F1235	7,3	119 / 130	0,9	410,3	3 x 1,5 мм <sup>2</sup>
140F1236	10	165 / 180	1,3	294	
140F1400	12,8	210 / 230	1,6	230,4	
140F1237	15	250 / 270	2	195	
140F1401	17,5	284 / 310	2,2	171,2	
140F1238	22	360 / 395	2,8	134,2	
140F1239	29	490 / 535	3,6	98,6	
140F1240	34	563 / 615	4,2	86,4	
140F1241	37	622 / 680	4,6	77,7	
140F1242	44	750 / 820	5,5	64,7	
140F1243	52	855 / 935	6,5	56,7	3 x 2,5 мм <sup>2</sup>
140F1410	54	920 / 1005	6,8	52,7	
140F1244	59	985 / 1075	7,5	49,3	
140F1245	68	1115 / 1220	8,5	43,4	
140F1246	74	1225 / 1340	9	39,5	
140F1247	82	1360 / 1485	10	35,6	
140F1248	90	1485 / 1625	11	32,6	
140F1249	105	1720 / 1880	13	28,1	
140F1250	118	1955 / 2135	15	24,8	
140F1251	131	2215 / 2420	16	21,9	
140F1252	155	2540 / 2775	20	19,1	
140F1402	170	2790 / 3050	21,3	17,3	

## Монтаж



### Монтаж системи з нагрівальним кабелем DEVIflex™

Закріпити монтажну стрічку з кроком приблизно 0,5 м на ділянці, що має обігріватися.

Підвести «холодний» кінець нагрівального кабелю до місця встановлення терморегулятора. Рівномірно розкласти і закріпити нагрівальний кабель, дотримуючись розрахункового кроку монтажу 7,5...15 см, (зазвичай 12,5 см). З'єднувальна муфта має бути закріплена на підлозі і згодом покрита розчином. Встановити трубку з датчиком температури підлоги (можливе встановлення як гофрованої, так і гладкостінної трубки), від місця встановлення терморегулятора до зони, що обігріватиться. Залити конструкцію стяжкою. Для цементно-піщаного розчину товщина шару стяжки має бути не менша ніж 3 см. До і після заливання стяжки необхідно перевірити опір нагрівального кабелю і опір ізоляції. Рекомендовано сфотографувати нагрівальний кабель перед заливанням стяжки. При заливанні стяжки слід виключити можливість механічних пошкоджень кабелю, та стежити за тим, щоб лінії кабелю не перетиналися й не торкалися одна одної. Кабель має бути замонолічений по всій довжині без утворення повітряних кишень. Підключити і встановити терморегулятор DEVIreg™.

Встановити покриття підлоги.  
Нагрівальну систему можна вмикати після повного застуддіння розчину. Для цементно-піщаної стяжки цей термін становить 28 днів.

### Теплоізоляція конструкції підлоги

Якщо під підлогою, де встановлюється нагрівальна система, знаходиться ґрунт, холодний підвал, балконна плита і т.д., то застосування теплоізоляції є обов'язковим. Для забезпечення функціонування системи товщина теплоізоляції має бути не менше 20 мм ЕППС для підлоги на ґрунті та над підвалом, а для балкона – не менше 50 мм (згідно діючих норм, теплоізоляція на ґрунті має бути не менш ніж 100 мм, над підвалом – 120 мм, для балкона – 140 мм ЕППС).

Якщо під підлогою, де встановлюється нагрівальна система знаходиться опалюване приміщення, то застосування теплоізоляції бажано.

Окрім того слід зазначити, що застосування відбивачів, фольги та тонких (3-5 мм) ізоляторів в конструкції підлоги не забезпечить необхідний тепловий опір.



## 10.2. Нагрівальний мат двожильний DEVIcomfort™ 150T



Застосовується для внутрішнього встановлення. Використовується в підлогах, які ремонтуються, і тонких підлогах. Встановлюється, в основному, безпосередньо під покриття у плиточний клей. Можливе також встановлення у цементно-піщану стяжку.

Виготовляється як нагрівальний мат з двожильним екранованим нагрівальним кабелем товщиною 4 мм. Кабель має тефлонову внутрішню і полівінілхлоридну зовнішню ізоляції. Кабель закріплений на самоклеючій синтетичній сітці і має один холодний з'єднувальний провід. Герметичні перехідна і кінцева муфти встановлені.

Один з'єднувальний холодний провід спрощує монтаж та підключення нагрівального мата.

### Область застосування

Якщо важливе мінімальне підняття рівня підлоги, необхідно використовувати тонкий нагрівальний мат, що розташовується в шарі плиточного клею (зазвичай це близько 5 мм).

Набір DEVIcomfort™ 150T включає в себе нагрівальний мат та гофровану трубку з заглушкою для встановлення датчика підлоги. (Трубка має діаметр 10 мм і довжину 2,5 м).

Кожне приміщення/зона нагріву має керуватися окремим терморегулятором DEVIreg™.

Питома потужність нагрівальної системи з DEVIcomfort™ 150T становить 150 Вт/м<sup>2</sup> при 230 В та 135 Вт/м<sup>2</sup> при 220 В.

### Технічні характеристики

- тип кабелю: двожильний екранований
- номінальна напруга: 230 В~
- питома потужність: 135 Вт/м<sup>2</sup> при 220 В, 150 Вт/м<sup>2</sup> при 230 В
- товщина мата: 4,5 мм
- ширина мата/зони нагріву: 48 см/50 см
- холодний кінець: 1 x 4 м, 1 мм<sup>2</sup> + екран, DTWB
- внутрішня ізоляція: тефлон FEP
- екран: алюмінієва фольга + провідник 0,5 мм<sup>2</sup>
- зовнішня ізоляція: PVC
- макс. робоча температура Увімк./Вимк.: 85/90 °C
- допустимий опір: +10...-5%
- допустима довжина: +2% +10 см...-2% -10 см
- сертифікація: УкрТЕСТ, IEC 60335-2-96, DEMCO, CE
- гарантія: 20 років, повна в конструкції підлоги

### Номенклатура і коди

Код №	Довжина, м	Площа укладання, м <sup>2</sup>	Потужність при 220 В, Вт	Потужність при 230 В, Вт	Опір, Ом
83 030 560	1	0,5	69	75	705
83 030 562	2	1	137	150	353
140F 1744	3	1,5	206	225	235
83 030 566	4	2	274	300	176
140F 1745	5	2,5	343	375	141
83 030 570	6	3	412	450	118
83 030 572	7	3,5	480	525	101
83 030 574	8	4	549	600	88
83 030 576	10	5	686	750	71
83 030 578	12	6	823	900	59
83 030 580	14	7	961	1050	50
83 030 582	16	8	1098	1200	44
83 030 584	18	9	1235	1350	39
83 030 586	20	10	1372	1500	35
83 030 588	24	12	1647	1800	29

### 10.3. Нагрівальний мат двожильний DEVI<sup>TM</sup> 200T

Тонкий нагрівальний мат з кабелем з тефлоновою високо-температурною ізоляцією та оболонкою. Застосовується для встановлення всередині приміщень з підвищеними тепловтратами через підлогу або в приміщеннях, де потрібна велика потужність обігріву на невелику площу, наприклад, у ванних кімнатах. Також рекомендується використовувати цей мат за необхідності швидкого нагріву та за зниженої напруги живлення.

Призначений для встановлення в шар клею безпосередньо під покриття підлоги. Можливе також встановлення в стяжку – аналогічно нагрівальному кабелю.

Виготовляється як нагрівальний мат з двожильним екранованим нагрівальним кабелем товщиною 3 мм. Кабель має тефлонову внутрішню і зовнішню ізоляції. Кабель закріплений на самоклеючій синтетичній сітці і має один холодний з'єднувальний провід, а також герметичні термоусадочні перехідну і кінцеву муфти. Суцільний екран з алюмінієвої фольги, армований по всій довжині мідним лудженим провідником.

Слід застосовувати з терморегулятором з можливістю обмеження температури підлоги.



Термічний опір покриття підлоги над матом не повинен перевищувати 0,17 м<sup>2</sup>·К/Вт.

Один холодний кінець значно спрощує монтаж і підключення нагрівального мату.

#### Технічні характеристики

- тип кабелю: двожильний екранований
- номінальна напруга: 230 В~
- питома потужність: 180 Вт/м<sup>2</sup> при 220 В, 200 Вт/м<sup>2</sup> при 230 В
- товщина мату: 3,5 – 4 мм
- ширина сітки/зони нагріву: 48 см/50 см
- крок кабелю на сітці: 7,5 см
- мін. радіус вигину кабелю: 3 см
- холодний кінець: 2,3 м, 2 x 1 мм<sup>2</sup> + екран, DTWB
- внутрішня ізоляція: тефлон FEP
- екран: 100 % покриття, алюмінієва фольга + армуючий мідний провід 0,5 мм<sup>2</sup>
- зовнішня ізоляція: PVDF
- макс. робоча температура Увімк./Вимк.: 115/120 °C
- клас захисту від вологи: IPX7
- мін. температура монтажу: -5 °C
- допустимий опір: +10...-5 %
- допустима довжина: +2% +10 см ... -2% -10 см
- міцність кабелю: >600/>120N (стиснення/розтягнення)
- сертифікація: IEC 60335 -2-96, SEMKO, CE
- гарантія: 20 років, повна в конструкції підлоги

#### Номенклатура і коди

Код №	Довжина, м	Площа укладання, м <sup>2</sup>	Потужність при 220 В, Вт	Потужність при 230 В, Вт	Опір, Ом
140F 1735	0,9	0,45	80	87	608
83 020 736	2,1	1,05	200	215	246
83 020 737	2,9	1,45	260	285	186
83 020 738	4,2	2,1	390	430	123
83 020 739	5	2,5	455	500	106
83 020 740	6,2	3,1	555	605	87,4
140F 1736	6,9	3,45	635	695	76,1
83 020 742	8,6	4,3	775	845	62,6
83 020 743	9,9	4,95	905	990	53,4
83 020 744	12,2	6,1	1105	1210	43,7
140F 1737	14	7	1265	1385	38,2
140F 1738	15,6	7,8	1430	1565	33,8
140F 1739	17,6	8,8	1570	1715	30,8
83 020 748	21	10,5	1890	2070	25,6

## Порядок встановлення системи з нагрівальним матом DEVI

1



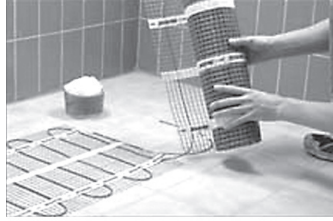
2



3



4



5



6














- 1) Виміряйте вільну площу приміщення і накресліть план розміщення нагрівального мата.
- 2) Зробіть заглиблення (штробу) приблизно 2x2 см в стіні і підлозі від терморегулятора до підлоги і приблизно на 1 метр в зону нагріву. Встановіть в заглиблення гофровану трубку для датчика температури, загерметизуйте кінець трубки та зафіксуйте її по всій довжині. Очистіть підлогу, за необхідності погрунтуйте поверхню для видалення з неї пилу.
- 3-5) Розкладіть самоклеючий мат на очищену поверхню підлоги. Остаточо наклейте мат, притискаючи сітку до поверхні. Робіть це обережно, щоб не пошкодити червоний кабель.
- 6) Покрийте нагрівальний мат DEVI плиточним клеєм або самовирівнюючою сумішшю так, щоб повністю приховати його і покладіть покриття – плитку.

До і після встановлення покриття необхідно перевірити опір нагрівального кабелю і опір ізоляції. Рекомендовано сфотографувати нагрівальний мат після його встановлення.

З'єднувальний холодний кінець нагрівального мата та датчик підлоги підключіть до терморегулятора, а сам терморегулятор – до мережі живлення 220/230 В. Перевірте працездатність після повного застигання клеючої суміші.

## 10.4. Терморегулятори DEVI

Код №	Назва	Опис		
140F1141	DEVIreg <sup>TM</sup> Smart білий	Терморегулятор з сенсорним дисплеєм, «інтелектуальним» таймером та можливістю дистанційного керування для систем «Тепла підлога» або «Повне опалення»	 	
140F1142	DEVIreg <sup>TM</sup> Smart слонова кістка			
140F1143	DEVIreg <sup>TM</sup> Smart чорний			
140F1064	DEVIreg <sup>TM</sup> Touch білий	Терморегулятор з сенсорним дисплеєм і «інтелектуальним» таймером для систем «Тепла підлога» або «Повне опалення»	 	
140F1078	DEVIreg <sup>TM</sup> Touch слонова кістка			
140F1069	DEVIreg <sup>TM</sup> Touch чорний			
140F1055	DEVIreg <sup>TM</sup> Opti	Програмований електронний терморегулятор з контрастним дисплеєм, вбудованим «простим» тижневим таймером, для систем «Тепла підлога» або «Повне опалення»		
140F1030	DEVIreg <sup>TM</sup> 530	Терморегулятор для систем «Тепла підлога» з датчиком температури підлоги на проводі		
140F1037	DEVIreg <sup>TM</sup> 532	Терморегулятор для систем «Повне опалення» з вбудованим датчиком температури повітря і датчиком обмеження температури підлоги		
140F1010	DEVIreg <sup>TM</sup> 130	Терморегулятор для систем «Тепла підлога» з датчиком температури підлоги на проводі		
140F1011	DEVIreg <sup>TM</sup> 132	Терморегулятор для систем «Повне опалення» з вбудованим датчиком температури повітря і датчиком обмеження температури підлоги		
140F1041	DEVIreg <sup>TM</sup> 527	Регулятор без датчика температури з пропорційним регулюванням		

## 10.5. Терморегулятори DEVIreg™ Touch



Багатофункціональний програмований електронний терморегулятор з інтелектуальним таймером і сенсорним дисплеєм. Можливе встановлення в рамки різних виробників<sup>1)</sup>. Оснащений двома датчиками: вбудованим датчиком температури повітря і датчиком температури підлоги на проводі. Сумісний з датчиками температури підлоги інших виробників.<sup>2)</sup>

DEVIreg™ Touch застосовується для:

- систем «Тепла підлога» з датчиком температури на проводі або
- систем повного опалення з вбудованим датчиком температури повітря і датчиком обмеження температури підлоги на проводі
- системи повного опалення тільки з вбудованим датчиком повітря.

Інтелектуальний таймер – з прогнозом часу увімкнення і вимкнення, два періоди комфорту для кожного дня тижня. Вбудований лічильник споживання електроенергії за останні 7, 30 днів за весь період використання.

Встановлюється в монтажну коробку.

Розширений термін гарантії – 5 років.

Не застосовувати для систем сніготанення та антиобледеніння.

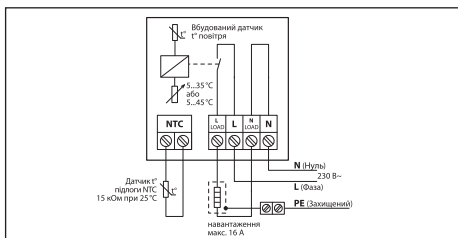
### Технічні характеристики

- напруга живлення: 220...240 В~ 50/60 Гц
- активне навантаження: 16 А, 3680 Вт (230 В)
- індуктивне навантаження: 1 А, cosφ = 0,3 (230 В)
- вимикач навантаження: контакти реле NO
- регулювання: PWM, широтно-імпульсна модуляція (ШИМ), цикл 20/40/60 хв.
- діапазон регулювання:
  - підлога: 5...45°C
  - повітря: 5...35°C
- обмеження макс. t °C підлоги: 20...35°C (20...45°C при видаленні спец. перемички)
- підтримання мін. t °C підлоги: 10...35°C (в режимі повітря + підлога)
- темп. захисту від замерзання: 5...9°C (заводське налаштування 5°C)
- клеми підключення, макс.: 1 x 4 мм<sup>2</sup>
- розміри: 84 x 84 x 44 мм
- тип рамки: DEVI дизайн
- клас захисту: Class II – не потребує заземлення
- IP клас: IP21
- робоча температура середовища: 0...+30°C
- споживана потужність: 0,4 Вт в режимі очікування
- вбудований акумулятор: 24 години (для годинника, дати, спожитої електроенергії за 7 і 30 днів)
- сертифікація: УкрТЕСТ, SEMCO, CE
- маркування DTouch
- гарантія: 5 років

### Номенклатура і коди

Код №	Тип	Діапазон регулювання	Тип датчика
140F1064	DEVIreg™ Touch білий	5...45°C підлога, 5...35°C повітря. Обмеження макс. t °C підлоги: 20...35°C (20...45°C при видаленні перемички) підтримання мін. t °C підлоги: 10...35°C	Вбудований датчик повітря + в комплекті датчик підлоги на проводі 3 м, NTC 15 кОм/25°C. Сумісність з NTC датчиками інших виробників <sup>2)</sup>
140F1069	DEVIreg™ Touch чорний		
140F1078	DEVIreg™ Touch слонова кістка		

### Схема підключення



<sup>1)</sup> Регулятор можна встановлювати в рамки інших виробників з внутрішнім розміром 55 x 55 мм, наприклад:

Marten – Atelier-M, 1-M, M-Smart, M-Plan;  
Berker – Q1, Modul 2, S1;  
Busch Jaeger – Reflex S1, Reflex S1 Linear; Elso Fasion;  
Gira – E2, Standard 55, Esprit;  
ABB Jussi; ELKO RS16; ELJO Trend;  
Legrand – Valena, Galea Life;  
Schneider – Exact, Primo;  
Hager-Kallysto, KallystoArt 1, Kallysto Stil 2;  
Jung – A plus 1, A500 1, LS990 2.

<sup>2)</sup> Сумісність з NTC датчиками інших авиробників:

Aube 10 кОм, Eberle 33 кОм, Ensto 47 кОм, FENIX 10 кОм, Teplolux 6,8 кОм, OJ 12 кОм, Raychem 10 кОм, Warmup 12 кОм

## 10.6. Терморегулятор DEVreg<sup>TM</sup> Opti

Програмований електронний терморегулятор з контрастним дисплеєм, вбудованим «простим» тижневим таймером. Призначений для керування системами:

- «Тепла підлога» з датчиком температури на проводі;
- «Повне опалення» з роботою за двома датчиками та можливістю обмеження максимальної та/або підтримання мінімальної температури підлоги (задіяні вбудований датчик температури повітря та датчик температури підлоги на проводі);
- «Повне опалення» тільки з вбудованим датчиком температури повітря.

Має вбудовану рамку та призначений для встановлення в монтажну коробку D60 мм. Має кілька режимів підтримання заданої температури: «Відрядження», «Захист від замерзання» та робота за тижневим таймером з окремими програмами для робочих та для вихідних днів з можливістю налаштувань часу кожного періоду: «ранок», «день», «вечір», «ніч», та встановлення комфортної та економної температур за власним бажанням. Також має функції «Відкрите вікно» та блокування керування «Захист від дітей». Індикація фактичної температури підлоги або повітря у режимі очікування.



Обладнаний системою контролю датчиків температури підлоги та повітря.

Для систем сніготанення та антизледеніння не застосовувати!

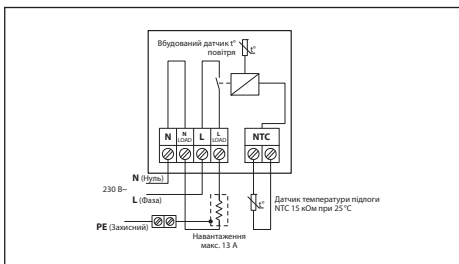
### Технічні характеристики

- напруга живлення: 220...240 В~ 50/60 Гц
- активне навантаження: 13 А, 230 В, 2990 Вт
- індуктивне навантаження: 1 А, 230 В, cosφ = 0,3
- перемикач навантаження: NO, контакт реле
- регулювання: ШІМ (широко-імпульсна модуляція)
- індикація: дисплей з контрастними білими символами
- робоча темп. навк. середовища: 0...+35 °С
- калібрування температури: ±5 °С
- тип рамки: інтегрована в корпус
- розміри: 85 x 85 x 44 (вбудована частина 24) мм
- клас захисту: IP21
- клас безпеки: II III
- споживана потужність: 0,4 Вт в режимі очікування
- вбудований акумулятор: так
- сертифікація: EN/IEC 60730-1; EN/IEC 60730-2-9
- гарантія: 2 роки

### Номенклатура і коди

Код №	Тип	Діапазон регулювання	Тип датчика
140F 1055	DEVreg <sup>TM</sup> Opti	5...35/45 °С підлога, 5...35 °С повітря. 5...9 °С «Захист від замерзання» 5...20 °С «У від'їзді» 20...35/45 °С макс. темп. підлоги 10...34,5/44,5 °С мін. темп. підлоги	Вбудований датчик повітря. Датчик підлоги на проводі, (NTC 15 кОм при 25 °С, 3 м)

### Схема підключення



## 10.7. Терморегулятор DEVIreg™ Smart



**DEVIreg™ Smart** – багатофункціональний програмований електронний терморегулятор з інтелектуальним таймером, сенсорним дисплеєм, Wi-Fi-модулем. Можна встановлювати в рамки різних виробників.<sup>1)</sup> Оснащений вбудованим датчиком температури повітря у комплекті з датчиком температури підлоги на проводі. Сумісний з датчиками температури підлоги інших виробників.<sup>3)</sup>

**DEVIreg™ Smart** застосовується для систем:

- «Тепла підлога» з датчиком температури підлоги на проводі;
- повне опалення – з датчиками температури повітря + підлоги, що дозволяє, окрім керування температурою повітря, обмежувати максимальну та/або підтримувати мінімальну температуру підлоги;
- повне опалення тільки з одним вбудованим датчиком повітря.

### Технічні характеристики

- напруга живлення: 220...240 В~ 50/60 Гц
- активне навантаження, макс.: 16 А, 3680 Вт (230 В)
- індуктивне навантаження, макс.: 1 А, cosφ = 0,3 (230 В)
- перемикач навантаження: реле, NO
- регулювання: широтно-імпульсна модуляція (ШИМ, PWM), цикл 20/40/60 хв
- діапазон регулювання: підлога: 5...35°C (20...45°C без перемички); повітря: 5...35°C
- обмеження макс. t° підлоги: 20...35°C (20...45°C без перемички)
- підтримання мін. t° підлоги: 10...35°C (у режимі повітря + підлога)
- темп. захисту від замерзання: 5...9°C (заводське

**DEVIreg™ Smart** має сенсорний дисплей, який може відображати поточну і встановлену температуру, а також режим, в якому перебуває регулятор.

Сенсорний дисплей дозволяє змінити поточну температуру, увімкнути/вимкнути терморегулятор, а також здійснити повернення до заводських налаштувань. Керування іншими функціями регулятора проводиться дистанційно зі смартфона/планшета через додаток **DEVIsmart™ App**.

Для реалізації усіх функцій терморегулятора потрібно підключитися до мережі Інтернет через Wi-Fi-точку доступу. Після підключення з'явиться можливість керувати такими функціями і режимами: інтелектуальний таймер – прогноз часу увімкнення і вимкнення; тижневий розклад; до п'яти періодів комфорту для кожного дня тижня; об'єднання терморегуляторів; виділення «Житлової зони» із загальним розкладом; блокування сенсорної панелі; енергозберігаюча функція «Відкрите вікно» тощо.

Має вбудований лічильник споживання електроенергії за останні 7, 30 днів і за весь період використання.

Встановлюється в монтажній коробці.

Подовжений термін гарантії – 5 років.

Не застосовувати для систем сніготанення та антизледеніння!

- налаштування 5°C)
- контакти підключення, макс.: 1 x 4 мм<sup>2</sup>
- розміри: 84 x 84 x 44 мм
- тип рамки<sup>1)</sup>: DEVI дизайн
- клас захисту: IP21
- клас безпеки: II □
- робоча темп. навк. середовища: 0...30°C
- споживана потужність: 0,4 Вт у режимі очікування
- вбудований акумулятор: 14 год макс.<sup>2)</sup> (збереження часу і дати)
- сертифікація: SEMKO, CE
- гарантія: 5 років

<sup>1)</sup> Регулятор можна встановлювати в рамки інших виробників із внутрішнім розміром 55 x 55 мм, наприклад: Merten – Atelier-M, 1-M, M-Smart, M-Plan; Berker – Q1, Modul 2, S1; Busch Jäeger – Reflex S1, Reflex S1 Linear; Elso Fashion; Gira – E2, Standard 55, Esprit; ABB Jussi; ELKO RS16; ELJO Trend; Legrand – Valena, Galea Life; Schneider – Exhact, Primo; Hager – Kallysto, Kallysto Art 1, Kallysto Stil 2; Jung – A plus 1, A500 1, LS990 2.

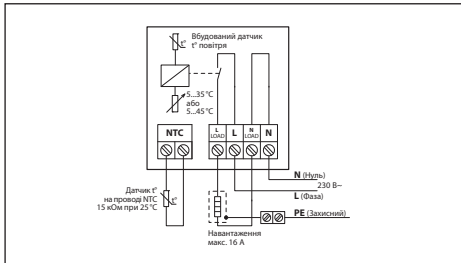
<sup>2)</sup> Під час першого увімкнення забезпечити не менше 15 годин безперервного підключення до мережі для зарядки вбудованого акумулятора!

**Номенклатура і коди**

Код №	Тип	Колір	Діапазон регулювання	Тип датчика
140F 1141	DEVireg™Smart Pure White	Білий (RAL 9010)	5...35 °С повітря, 5...45 °С підлога	Вбудований датчик повітря + у комплекті датчик підлоги на проводі 3 м <sup>3)</sup>
140F 1142	DEVireg™Smart Ivory	Слонова кістка (RAL 1013)		
140F 1143	DEVireg™Smart Black	Чорний (RAL 9005)		

<sup>3)</sup> Сумісність з NTC датчиками інших виробників: Aube 10 кОм, Eberle 33 кОм, Ensto 47 кОм, FENIX 10 кОм, Terpolux 6,8 кОм, OJ 12 кОм, Raychem 10 кОм, Warmup 12 кОм.

**Схема підключення**





## 10.8. Терморегулятори DEVireg™ 530 / 531 / 532



Всі терморегулятори обладнані системою контролю цілісності датчика температури на проводі. При обриві або короткому замиканні датчика нагрівання буде вимкнено та з'явиться індикація – блимаючий зелений світлодіод.

Електронні терморегулятори. Застосовуються для систем комфортного підігріву поверхні «Тепла підлога» або для систем повного опалення приміщень.

Конструкція корпусу передбачає встановлення в монтажну коробку. Двополюсний вимикач живлення.

Серія представлена трьома моделями:

- DEVireg™ 530 для систем «Тепла підлога» з датчиком температури на проводі,

- DEVireg™ 531 для систем повного опалення з вбудованим датчиком температури повітря,

- DEVireg™ 532 для систем повного опалення з вбудованим датчиком температури повітря і датчиком на проводі для обмеження температури підлоги/стяжки.

Можливість обмеження діапазону регулювання шляхом механічного обмеження кутів повороту регулювальної ручки. Обмеження встановлюється шляхом переміщення пластикових обмежувачів (синій та червоний), що знаходяться під ручкою регулювання температури.

Для систем сніготанення та антиобледеніння не застосовувати!

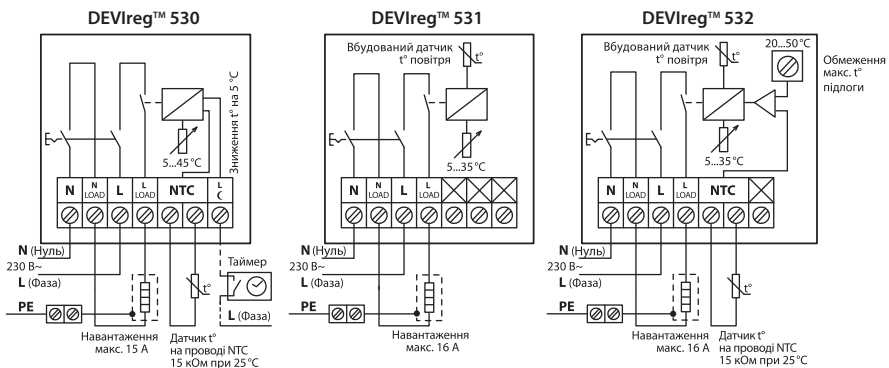
### Технічні характеристики

- напруга живлення: 230 В~ 50 Гц
- активне навантаження, макс.: 15 А, 230 В, 3450 Вт
- індуктивне навантаження: 1 А, 250 В,  $\cos\varphi = 0,3$
- вимикач навантаження: NO, контакт реле
- гістерезис: 0,4 °C (0,2 °C для DEVireg™ 531)
- індикатор: світлодіод зелений/червоний
- робоча температура: -10 ... +30 °C
- тип рамки: ELKO
- розміри: 85 x 85 x 47 мм
- IP клас: IP31
- клас захисту: Class II – не потребує заземлення
- сертифікація: УкрТЕСТ, DEMKO, CE
- гарантія: 2 роки

### Номенклатура і коди

Код №	Тип	Діапазон регулювання	Тип датчика
140F1030	DEVireg™ 530	+5 ... +45 °C підлога	Датчик підлоги, 3 м, NTC 15 кОм при 25 °C
140F1034	DEVireg™ 531	+5 ... +35 °C повітря	Вбудований датчик повітря
140F1037	DEVireg™ 532	+5 ... +35 °C повітря, обмеження підлоги +20 ... +50 °C	Вбудований датчик повітря + датчик підлоги, 3 м, NTC 15 кОм при 25 °C

### Схема підключення



## 10.9. Терморегулятори DEVireg™ 130 / 132



Електронні терморегулятори. Застосовуються для систем комфортного підігріву поверхні «Тепла підлога» або для систем повного опалення приміщень. Можливе застосування для систем сніготанення та обігріву труб. Одна ручка для регулювання і вимкнення. Конструкція корпусу передбачає встановлення на поверхню стіни. Електронний вимикач живлення.

Серія представлена двома моделями:

**DEVireg™ 130** для систем «Тепла підлога» з датчиком температури підлоги на проводі,

**DEVireg™ 132** для систем повного опалення з вбудованим датчиком температури повітря і датчиком обмеження температури підлоги/стяжки на проводі

Є можливість обмеження діапазону регулювання шляхом механічного обмеження кутів повороту регулювальної ручки. Обмеження встановлюється шляхом переміщення пластикових обмежувачів (синій та червоний), що знаходяться під ручкою регулювання температури.

### Технічні характеристики

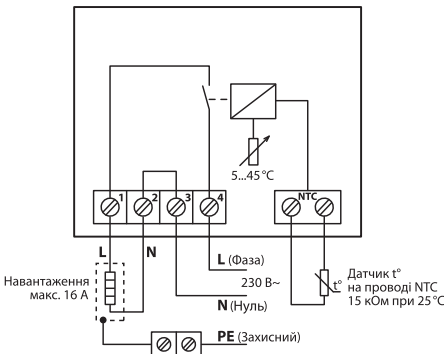
- напруга живлення: 180...250 В~
- активне навантаження, макс.: 16 А, 230 В, 3680 Вт
- індуктивне навантаження: 1 А, 250 В, cosφ = 0,3
- вимикач навантаження: NO, контакти реле
- гістерезис: 0,4 °С
- індикатор: світлодіод зелений/червоний
- робоча температура: -10 ... +30 °С
- IP клас: IP30
- клас захисту: Class II – не потребує заземлення
- сертифікація: УкрТЕСТ, DEMKO, CE
- гарантія: 2 роки

### Номенклатура і коди

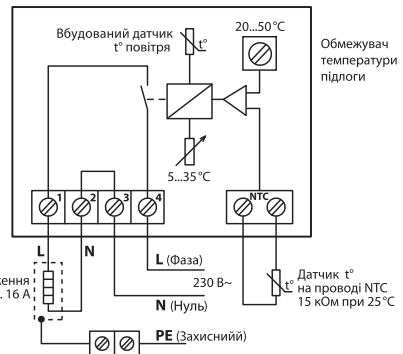
Код №	Тип	Діапазон регулювання	Тип датчика
140F1010	DEVireg™ 130	+5 ... +45 °С, підлога	Датчик підлоги, 3 м, NTC 15 кОм при 25 °С
140F1011	DEVireg™ 132	+5 ... +35 °С повітря, +20 ... +50 °С підлога – обмеження	Вбудований датчик повітря + датчик підлоги, 3 м, NTC 15 кОм при 25 °С

### Схема підключення

#### DEVireg™ 130



#### DEVireg™ 132



## 10.10. Терморегулятор DEVIreg™ 527



Електронний регулятор потужності без датчика температури застосовується для керування електричними кабельними системами у конструкції підлоги там, де

неможливо встановити або замінити датчик температури підлоги на проводі. Також може бути використаний для керування іншими системами електроопалення або системами з електричними блоками контролю.

Принцип регулювання заснований на пропорційній зміні потужності (увімк./вимк.) в інтервалі 0...100%. Ручкою регулятора встановлюється час подачі напруги на нагрівальний кабель у межах базового циклу, який дорівнює приблизно 30 хв. Наприклад, у разі встановлення ручки на значення «2» регулятор буде протягом 10 хв подавати напругу на вихід, потім 20 хв не подаватиме тощо. Комутованим пристроєм є силове електромагнітне реле.

Конструкція корпусу передбачає встановлення на стіну в монтажну коробку. Має двополюсний вимикач живлення та механічні обмежувачі положення ручки регулювання. Світлодіодна індикація: зелений – реле відключено, червоний – реле увімкнено, не світиться – живлення на регуляторі відключено.

### Технічні характеристики

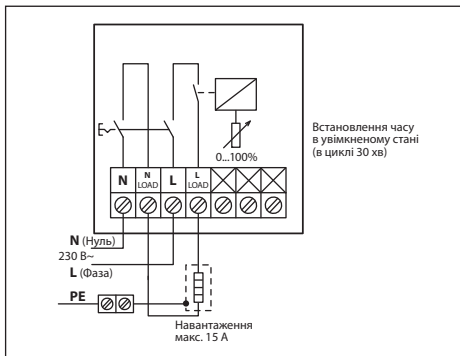
- напруга живлення: 230 В~ + 10% / -20%, 50 Гц
- активне навантаження, макс.: 15 А 230 В, 3450 Вт
- індуктивне навантаження: 4 А, 230 В, cosφ = 0,3
- перемикач навантаження: NO, двоконтатне реле
- інтервал регулювання увімк./вимк.: 30 хв
- індикатор: світлодіод зелений/червоний
- робоча темп. навк. середовища: -10 ... +30 °С
- тип рамки: ELKO\*
- розміри: 85 x 85 x 47 мм
- IP клас: IP31
- клас безпеки: II □
- споживана потужність: макс. 0,25 Вт
- сертифікація: DEMKO, CE

### Номенклатура і коди

Код №	Тип	Діапазон регулювання	Колір/Тип рамки
140F 1041	DEVIreg™ 527	0...100%, цикл 30 хв	Білий/ELKO <sup>1)</sup>

<sup>1)</sup> Регулятори з рамками ELKO можуть встановлюватися в рамки інших виробників, наприклад: Merten – M-plan, M-arc, M-smart; Jung – A500ww, Aplus; Gira – E2, Standard 55, Esprit, Event; Berker – B1, B3, B7, S1.

### Схема підключення



## 10.11. Терморегулятори DEVireg™ 330



Електронні терморегулятори, що встановлюються на профіль DIN.

Застосовуються для керування системами антиобледеніння, опалення, кондиціонування, підігріву підлоги і підігріву труб, ємностей тощо.

Одна ручка для регулювання без вимикача живлення. Випускаються моделі для різних температурних діапазонів.

Регулятор з діапазоном +5...+45 °C з датчиком підлоги на проводі застосовується для систем «Тепла підлога». Для систем опалення додатково необхідний датчик температури повітря.

Реле має один перемикаючий контакт NO/NC. Ці виходи – непотенціальні, («сухі контакти»), тобто не підключені до мережі 230 В.

Забороняється підключати декілька регуляторів до одного датчика температури.

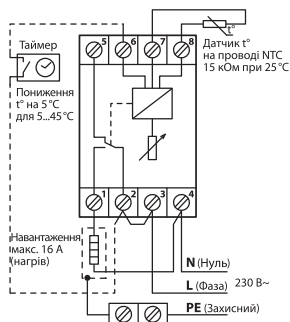
### Технічні характеристики

- напруга живлення: 180...250 В~
- активне навантаження, макс.: 16 А (конт. NO), 10 А (конт. NC)
- індуктивне навантаження, макс.: 3 А, 250 В, cosφ = 0,3
- перемикач навантаження: реле з перемикаючим контактом NO/NC, непотенціальні виходи
- індикатор: світлодіод зелений/червоний
- робоча температура: +10...+50 °C
- споживана потужність: 0,25 Вт (режим очікування)
- ширина: 36 мм
- IP клас: IP20
- клас захисту: Class II – не потребує заземлення
- сертифікація: УкрСЕПРО, ГОСТ Р, DEMKO, CE
- гарантія: 2 роки

### Номенклатура і коди

Код №	Тип	Діапазон регулювання	Тип датчика
140F1070	DEVireg™ 330	-10...+10 °C	Датчик на проводі, 3 м, NTC 15 кОм при 25 °C
140F1072		+5...+45 °C	Датчик на проводі, 3 м, NTC 15 кОм при 25 °C
140F1073		+60...+160 °C	Датчик на проводі, силіконовий, 3 м, NTC 16,7 кОм при 100 °C

### Схема підключення



## 10.12. DEVIsafe™ 20T нагрівальний кабель двожильний із суцільним екраном для дахів, жолобів і водостоків



Спеціальний кабель для зовнішнього застосування на дахах та у водостічних системах. Зовнішня ізоляція PVC чорного кольору, стійка до УФ-випромінювання і атмосферних впливів.

Нагрівальний кабель – двожильний, круглий, з суцільним екраном (фольга + мідний провідник), з екранованим холодним кінцем з монолітними проводами, з герметичними термоусадочними перехідною і кінцевою муфтами.

Нагрівальний кабель DEVIsafe™ 20T – виготовляється з розрахунком на напругу живлення 230 або 400 В.

### Область застосування

Рекомендується для систем захисту від намерзання снігу і льоду на покрівлях, в жолобах і водостоках.

Немає обмежень для застосування в системах сніготанення на ґрунті.

### Технічні характеристики

- тип кабелю: двожильний екранований
- номінальна напруга: 230 В~
- питома потужність: 20 Вт/м при 230 В і 400 В, 18 Вт/м при 220 В і 380 В
- діаметр: 6,9 мм
- мін. діаметр вигину: 4,2 см
- холодний кінець: 2,5 м, DTWC (монолітні проводи) 2 x 1,5 мм<sup>2</sup> + екран або 2 x 2,5 мм<sup>2</sup> + екран,
- внутрішня ізоляція: XLPE
- екран: суцільний, алюм. фольга + луджений мідний провід 0,5 мм<sup>2</sup>
- зовнішня ізоляція: PVC, стійка до УФ-випромінювання, чорна
- макс. робоча температура при Увімк./Вимк.: 60/90 °C
- міцність кабелю: клас M2 IEC 60800:2009
- мін. температура монтажу: -5 °C
- допустимий опір: +10% ... -5%
- допустима довжина: +2% + 10 см .. -2% - 10 см
- сертифікація: УкрТЕСТ, ГОСТ Р, IEC 60800, SEMKO, CE
- гарантія: 20 років

### Номенклатура і коди DEVIsafe™ 20T на 230 В

Код товару	Довжина, м	Потужність при 220 В, Вт	Потужність при 230 В, Вт	Опір, Ом	Холодний кінець
140F1273	6	114	125	430	2 x 1,5 мм <sup>2</sup> + екран
140F1274	12	224	245	216,5	
140F1275	17	307	335	157,3	
140F1276	25	462	505	105,2	
140F1277	33	613	670	79,2	
140F1278	42	764	835	63,4	
140F1279	50	915	1000	53	
140F1280	60	1098	1200	44,1	
140F1281	68	1250	1365	38,7	
140F1282	85	1555	1700	31,2	
140F1283	101	1860	2030	26,1	2 x 2,5 мм <sup>2</sup> + екран
140F1284	118	2160	2360	22,4	
140F1285	135	2460	2690	19,7	
140F1286	152	2777	3035	17,5	
140F1287	170	3100	3390	15,6	
140F1288	194	3560	3890	13,6	

## 10.13. DEVIsnow™ 30T нагрівальний кабель двожильний із суцільним екраном для дахів, жолобів і водостоків

Спеціальний кабель для зовнішнього відкритого встановлення на дахах. Зовнішня ізоляція PVC чорного кольору, стійка до ультрафіолетового (УФ) випромінювання та атмосферних впливів. Призначений для систем захисту від намерзання снігу та льоду на покрівлях, у жолобах і водостоках. Можливе також застосування в системах сніготанення на ґрунті.

Виготовляється як двожильний нагрівальний кабель із суцільним екраном (фольга + мідний провідник) з високотемпературною тефлоновою ізоляцією нагрівальних жил і з екранованим холодним кінцем.

Випускається два типи кабелю – з напругою живлення 230 і 400 В.

Рекомендації з вибору кабелю:

- для водостічних труб діаметром до 12 см слід застосовувати дві лінії кабелю DEVIsafe™ 20T або одну лінію DEVIsnow™ 30T;
- для водостічних труб діаметром більше 12 см слід застосовувати дві лінії кабелю DEVIsnow™ 30T;



- під час монтажу кабелю необхідно забезпечити його механічне кріплення і виключити доторкання між лініями, наприклад, за допомогою подвійної стрічки DEVIfast™ Double.

### Технічні характеристики

- тип кабелю: двожильний екранований
- номінальна напруга: 230 В~ або 400 В~
- питома потужність кабелю: 27,5 Вт/м при 220/380 В, 30 Вт/м при 230 або 400 В
- діаметр: 7 мм
- мін. діаметр вигину: 4,2 см
- холодний кінець: DTCL 2,3 м для 230 В, 10 м для 400 В
- екран: суцільний, алюм. фольга + мідь 8x0,3 мм (0,5 мм<sup>2</sup>)
- внутрішня ізоляція: FEP (тефлон) + XLPE
- зовнішня ізоляція: PVC, чорна, УФ-стійка
- макс. робоча темп. увімк.: 60 °C
- макс. робоча темп. вимк.: 90 °C
- міцність кабелю: клас M2 IEC 60800:2009>1500/>300N (стиснення/розтягнення)
- клас захисту від вологи: IPX7
- мін. температура монтажу: –5 °C
- допустимий опір: +10% ... –5%
- допустима довжина: +2% +10 см ... –2% –10 см
- сертифікація: SEMKO, IEC 60800
- гарантія: 20 років

### Номенклатура і коди DEVIsnow™ 30T на 230 В

Код товару	Довжина, м	Потужність при 220 В, Вт	Потужність при 230 В, Вт	Опір, Ом	Холодний кінець
89 845 995	5	137	150	353	3 x 1,5 мм <sup>2</sup> 2,5 м
89 846 000	10	274	300	176	
89 846 002	14	366	400	131	
89 846 004	20	576	630	84	
89 846 006	27	759	830	64	
89 846 008	34	933	1020	52	
89 846 010	40	1144	1250	42	
89 846 012	45	1235	1350	37	
89 846 014	50	1318	1440	33	
89 846 016	55	1555	1700	31	
89 846 018	63	1702	1860	29	
89 846 020	70	1885	2060	26	
89 846 022	78	2141	2340	23	
89 846 024	85	2214	2420	22	
89 846 026	95	2681	2930	18	
89 846 028	110	3010	3296	16	3 x 2,5 мм <sup>2</sup> 2,5 м
89 846 030	125	3367	3680	14,4	
89 846 032	140	3760	4110	12,9	

Номенклатура і коди DEVIsnow™ 30T на 400 В

Код товару	Довжина, м	Потужність при 380 В, Вт	Потужність при 400 В, Вт	Опір, Ом	Холодний кінець
89 845 996	8,5	241	265	599	3 x 1,5 мм <sup>2</sup> 10 м
89 846 050	17,5	470	520	308	
89 846 053	35	985	1090	147	
89 846 056	70	1950	2160	74	
89 846 060	110	2910	3225	49,6	
89 846 062	145	3875	4295	37,3	
89 846 063	170	4470	4955	32,3	
89 846 065	190	5210	5770	27,7	3 x 2,5 мм <sup>2</sup> 10 м
89 846 067	215	5840	6470	24,7	

Номенклатура і коди DEVIsnow™ на бобінах

Код товару	Довжина, м	Питомий опір, двожильний кабель, Ом/м
84 805 400	1	9,356
84 805 403		4,192
84 805 406		2,368
84 805 409		1,519
84 805 412		1,057
84 805 415		0,735
84 805 418		0,567
84 805 421		0,451
84 805 424		0,367
84 805 427		0,257
84 805 430		0,19
84 805 433		0,146
84 805 436		0,115
84 805 439		0,092
84 805 442		0,07
84 805 445		0,055

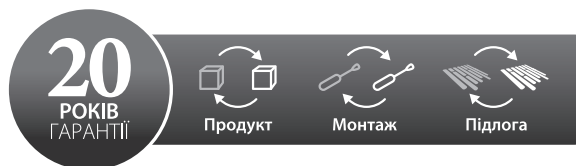
**10.14. Додаткове обладнання**

Код №	Назва	Опис	шт./м	
19 808 236	DEViflast™ Metal	Сталева оцинкована монтажна стрічка. Крок кріплення кабелю 2,5 см, ширина стрічки 22 мм	1 уп., 5 м	
19 808 234			1 уп., 25 м	
19 808 238	DEVifast™ Copper	Мідна монтажна стрічка. Крок кріплення кабелю 2,5 см	1 уп., 25 м	
19 808 185	DEVifast™ Double Special RB 25m	Сталева оцинкована монтажна стрічка, подвійна, для жолобів і водостоків. Ширина 5 см	1 уп., 25 м	
19 808 183	DEVifast™ Double for SLC RB 25	Сталева оцинкована монтажна стрічка, подвійна, для кріплення саморегулюючого кабелю, для жолобів і водостоків. Ширина 6,5 см	1 уп., 25 м	
19 805 076	Alutape	Алюмінієва клейка стрічка. Ширина 38 мм, макс. робоча темп. 75 °С, максимальна допустима температура на короткий період 150 °С, товщина 0,06 мм	1 уп., 50 м	
19 805 220	DEVclip™ C-C	Пластикова монтажна стрічка. Для кріплення кабелю на бетонній або дерев'яній основі підлоги і на покрівельних конструкціях. Крок кріплень 1 см. Довжина стрічки 1 м. Стойка до УФ-випромінювання. Спеціальний замок на торці для кріплення смуг одна до одної	1 уп., 10 шт. (10 м)	
00 109 030	Montagestege™ Ø 6 мм	Пластикова монтажна стрічка. Для кріплення кабелю на бетонній або дерев'яній основі підлоги і на покрівельних конструкціях. Стойка до УФ-випромінювання. Спеціальний замок на торці для кріплення смуг одна до одної. Ширина стрічки 8 мм. Крок кріплень 2,5 см. Діаметр петлі кріплення: 6 мм (5,6...6,5 мм), 8 мм (6,6...8,0 мм)		



## 10.15. Повна гарантія DEVI

У разі виникнення гарантійного випадку щодо системи з нагрівальним кабелем або матом, замоноліченим у конструкцію підлоги житлового приміщення або приміщення з подібним мікрокліматом, **DEVI** зобов'язується протягом відповідного гарантійного терміну на нагрівальний кабель або мат безкоштовно усунути дефект і відшкодувати усі витрати на відновлення покриття підлоги.



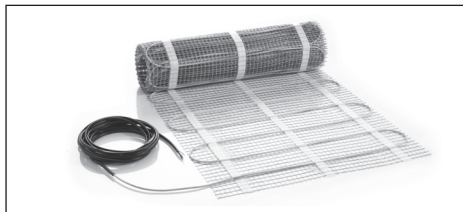
### Гарантія на продукцію DEVI

На нагрівальні кабелі і мати надається **гарантія 20 років**,  
на терморегулятори **DEVireg™ Touch** і **DEVireg™ Smart** – 5 років,  
на інші регулятори **DEVireg™**, **Danfoss Link™** і **DEVIDry™** – 2 роки,  
на монтажні набори **DEVICell™** – 10 років,  
на нагрівальні мати **DEVIDry™** – 5 років,  
на саморегулюючі нагрівальні кабелі – 5 років,  
на кабелі резистивні **DEVibasic™** на бобінах – 5 років,  
на кабелі резистивні **DEVIsnow™** на бобінах – 20 років,  
на нагрівальні мати **DEViheat™** для дзеркал – 2 роки,  
на плівковий нагрівач **DEVifoil™** для дзеркал – 2 роки,  
на силіконовий нагрівальний кабель – 2 роки,  
на електричні нагрівачі – 2 роки,  
на додаткове обладнання – 2 роки.

**Розрахунковий термін служби нагрівального мату або кабелю DEVI, встановленого в стяжку, становить не менше 50 років.**

## 11. Електрообігрів. Кабельні нагрівальні системи Veria

### 11.1. Нагрівальний мат двожилий Veria Quickmat 150



Застосовується для внутрішнього встановлення. Використовується в підлогах, які ремонтуються, і тонких підлогах безпосередньо під покриття підлоги.

Може встановлюватись поверх готової стяжки або старої кахельної плитки.

#### Область застосування

Veria Quickmat 150 – нагрівальний мат, який являє собою екранований нагрівальний кабель, закріплений на спеціальній сітці з клейким шаром. Завдяки невеликій товщині, найкращим чином підходить для улаштування нагрівальної системи при модернізації і ремонті підлоги, практично не піднімаючи рівень нового покриття.

#### Технічні характеристики

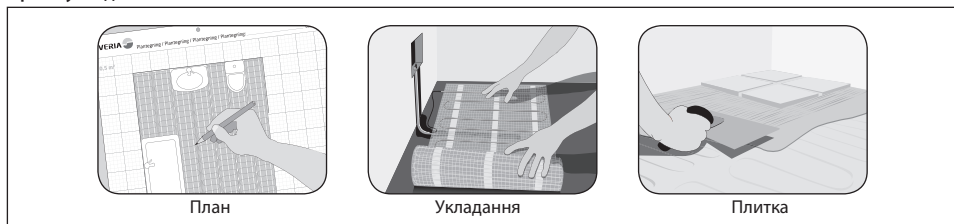
- тип кабелю: двожилий екранований
- номінальна напруга: 230 В ~ 50 Гц
- питома потужність: 150 Вт/м<sup>2</sup> при 230 В
- товщина: 4,5 мм
- холодний кінець: мідний, екранований
- внутрішня ізоляція: тефлон FEP
- зовнішня ізоляція: PVDF
- макс. температура: 120 °C
- сертифікація: SEMKO, УкрСЕПРО
- гарантія: 12 років

#### Номенклатура і коди

Нагрівальний мат двожилий Veria Quickmat 150

Код	Ширина мату	Довжина мату	Площа	Потужність при 230 В	Опір
	м	м	м <sup>2</sup>	Вт	Ом
189B0158	0.5	2	1	150	352.67
189B0160	0.5	3	1.5	225	235.11
189B0162	0.5	4	2	300	176.33
189B0164	0.5	5	2.5	375	141.07
189B0166	0.5	6	3	450	117.56
189B0168	0.5	7	3.5	525	100.76
189B0170	0.5	8	4	600	88.17
189B0172	0.5	10	5	750	70.53
189B0174	0.5	12	6	900	58.78
189B0176	0.5	14	7	1050	50.38
189B0178	0.5	16	8	1200	44.08
189B0180	0.5	18	9	1350	39.19
189B0182	0.5	20	10	1500	35.27
189B0184	0.5	24	12	1800	29.39

#### Кроки укладання Veria Quickmat 150



## 11.2. Нагрівальний кабель дво жильний Veria Flexicable 20



Застосовується для внутрішнього встановлення. Використовується в бетонних підлогах для повного опалення приміщень або для комфортного підігріву поверхні – систем «Тепла підлога».

### Область застосування

Монтується в цементну стяжку товщиною 3 – 5 см.

Може бути встановлений з різною потужністю на квадратний метр, що дозволяє змінити ступінь підігріву підлоги і зробити його більш інтенсивним в тих місцях, де це особливо необхідно (наприклад, в зонах біля дверей, вікон і холодних стін).

Завдяки високій потужності Veria Flexicable 20 також підходить для відокремлених приміщень і приміщень з поганою теплоізоляцією, таких як підвал, зимовий сад і різні прибудови.

### Технічні характеристики

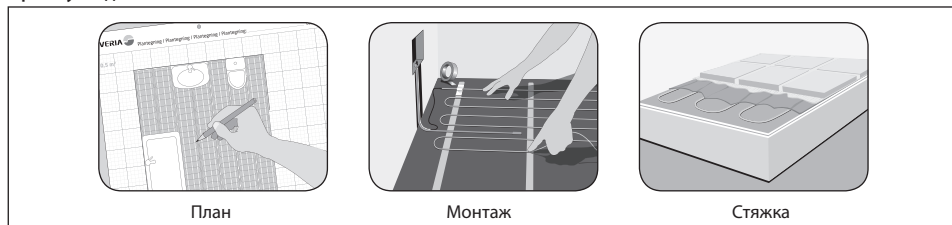
- тип кабелю: дво жильний екранований
- номінальна напруга: 230 В ~ 50 Гц
- питома потужність: 18,3 Вт/м при 220 В  
20 Вт/м при 230 В
- зовнішній діаметр: 8 мм
- холодний кінець: мідний, 3 x 1,5 мм<sup>2</sup>
- екран: мідний, багатодіотровий
- внутрішня ізоляція: PEX поліетилен
- зовнішня ізоляція: PVC (полівінілхлорид)
- макс. робоча температура: 60 °С
- сертифікація: SEMKO, УкрСЕПРО
- гарантія: 12 років

### Номенклатура і коди

Нагрівальний кабель Veria Flexicable 20

Код	Довжина кабелю	Потужність при 220 (380) В	Потужність при 230 (400) В	Опір
	м	Вт	Вт	Ом
189B2000	10	180	197 (200)	269.00
189B2002	20	397	434 (400)	122.00
189B2004	32	598	653 (650)	81.00
189B2006	40	850	867 (850)	61.00
189B2008	50	880	962 (970)	55.00
189B2010	60	1158	1267 (1270)	41.80
189B2012	70	1294	1415 (1410)	37.40
189B2014	80	1467	1603 (1620)	33.00
189B2016	90	1735	1896 (1890)	27.90
189B2018	100	1806	1974 (1980)	26.80
189B2020	125	2316	2531 (2530)	20.90

### Кроки укладання Veria Flexicable 20



**Таблиця вибору нагрівального кабелю Veria Flexicable 20 при напрузі 230 В**

Довжина кабелю, м	Потужність кабелю <sup>1)</sup> , Вт при 230 В	Площа обігріву, м <sup>2</sup>		
		133 Вт/м <sup>2</sup> Крок 15 см	160 Вт/м <sup>2</sup> Крок 12,5 см	200 Вт/м <sup>2</sup> Крок 10 см
10	200	1,5	1,2	1,0
20	400	3,0	2,5	2,0
32	650	4,8	4,0	3,2
40	850	6,0	5,0	4,0
50	970	7,5	6,2	5,0
60	1270	9,0	7,5	6,0
70	1410	10,5	8,7	7,0
80	1620	12,0	10,0	8,0
90	1890	13,5	11,2	9,0
100	1980	15,0	12,5	10,0
125	2530	18,7	15,6	12,5

<sup>1)</sup> Орієнтовна потужність на 1 (один) квадратний метр.

### 11.3. Терморегулятор Veria Control T45



#### Veria Control T45

Електронний терморегулятор з дисплеєм та цифровим програмуванням таймером, який дозволяє керувати нагрівальним матом або кабелем, встановленим в конструкцію підлоги за тижневим розкладом.

Оснащений вбудованим датчиком температури повітря, в комплекті з датчиком температури підлоги на проводі.

#### Область застосування

Veria Control T45 застосовується для:

- системи «Тепла підлога» з датчиком температури на проводі;
- системи повного опалення з вбудованим датчиком температури повітря і датчиком обмеження температури підлоги на проводі;
- системи повного опалення тільки з вбудованим датчиком повітря.

Встановлюється в монтажну коробку 60 мм.

Не застосовувати для систем сніготанення та антиобледеніння.

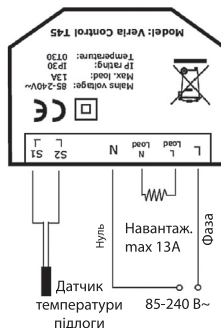
#### Технічні характеристики

- тип датчика: NTC 10 кОм при 25 °С
- споживана потужність: менше 2 Вт
- діапазони регулювання: підлога: 20 ... 35 °С/45 °С повітря: 5 ... 35 °С
- точність регулювання  $\pm 1$  °С
- вимикач навантаження: NO, контакти реле
- активне навантаження: макс. 13 А
- контроль датчика підлоги: контроль обриву/КЗ
- напруга живлення: 85 ... 240 В~
- габаритні розміри: 86 x 86 x 13 мм (Ш x В x Г), без прихованої частини в стіні
- умови експлуатації: температура 0 ... 30 °С, вологість 5 - 95%, без конденсату
- гістерезис  $\pm 1$  °С
- калібрування вимірюваної температури: 15 ... 35 °С
- клас захисту: IP30
- сертифікація: УкрСЕПРО, ГОСТ Р, SEMCO, CE
- гарантія: 2 роки

#### Номенклатура і коди

Код №	Назва	Опис
189В 4060	Veria Control T45	Терморегулятор цифровий програмований з датчиками температури підлоги і повітря. Має 4 періоди комфорту / економії на добу.

#### Схема підключення



## 11.4. Терморегулятор Veria Control B45



### Veria Control B45

Електронний терморегулятор. Постачається в комплекті з датчиком температури підлоги і рамкою ELKO.

Оснащений датчиком температури на проводі, який встановлюється в конструкцію підлоги в межах поверхні, яка обігривається.

### Область застосування

Терморегулятор Veria Control B45 застосовується:

- для підтримання заданої комфортної температури підлоги – для системи «Тепла підлога», в тому числі у вологих приміщеннях
- для регулювання температури електричних нагрівальних матів на бетоні і безшовній підлозі або під керамічною плиткою і штучним каменем.

### Примітка:

Температура підлоги вимірюється там, де встановлений датчик, наприклад, в стяжці нижче рівня поверхні підлоги. Температура в місці встановлення датчика може бути до 10°C вища, ніж на поверхні підлогового покриття.

Конструкція корпусу передбачає встановлення в монтажну коробку.

Термін гарантії – 2 роки.

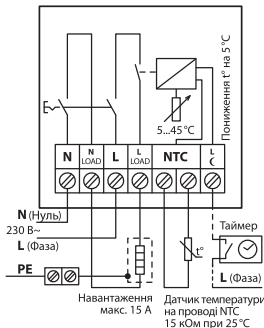
### Технічні характеристики

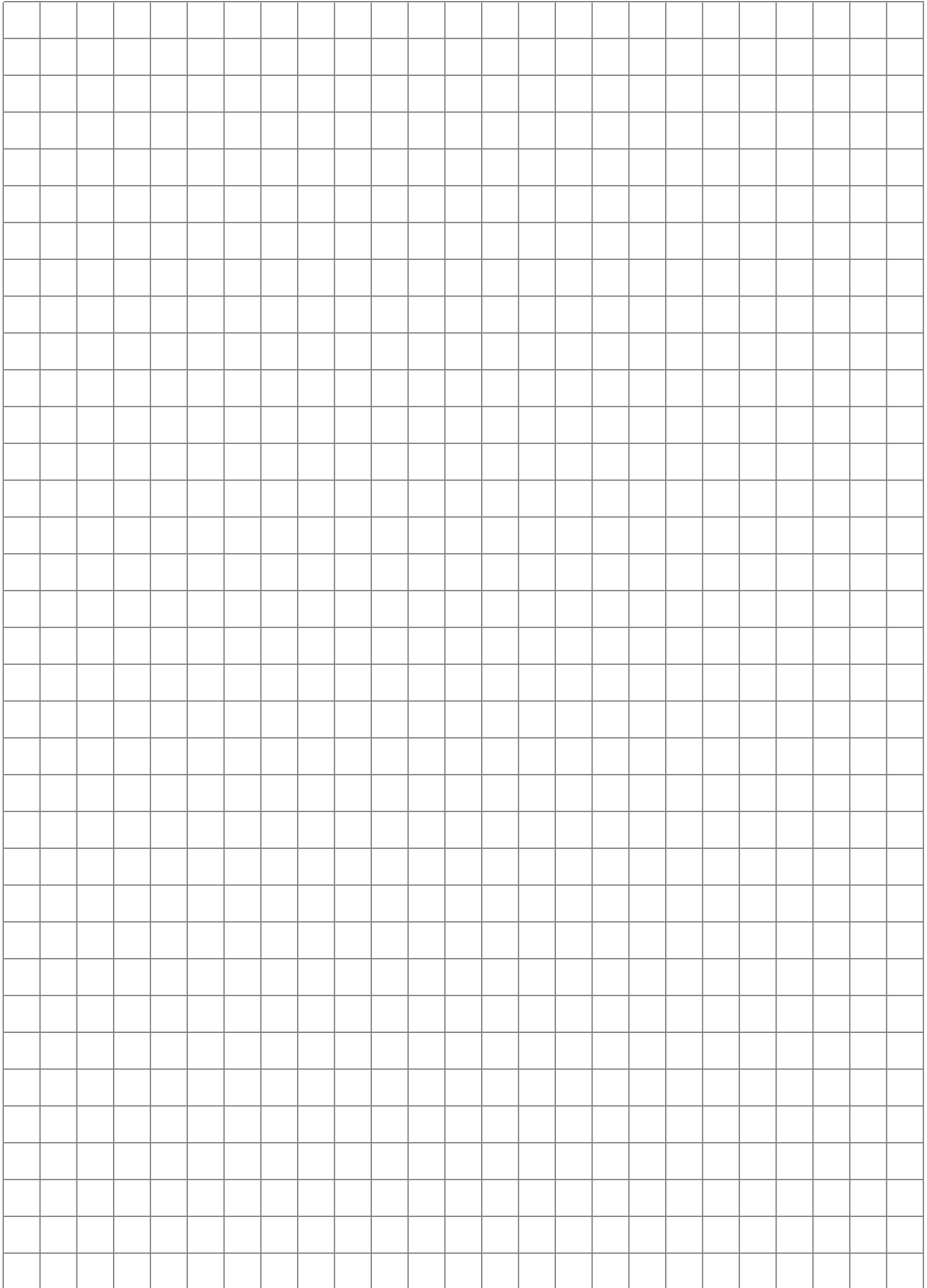
- напруга живлення: 180-250 В~, 50/60 Гц
- навантаження активне 15 А (3450 Вт) при 230 В~  
індуктивне макс. 4 А  $\cos \varphi = 0,3$
- тип датчика: NTC 15 кОм при 25 °С
- гістерезис:  $\pm 0,4$  °С
- діапазон регулювання температури: +5 ... +45 °С
- допустима навколишня температура: -10 °С ... +30 °С
- режим захисту від замерзання (⊘): +5 °С
- контроль датчика (Veria Logic System): терморегулятор оснащений вбудованою системою контролю, яка відключає нагрівання, якщо в колі датчика утворився розрив або сталося коротке замикання
- клас захисту: IP 31
- габаритні розміри: 85 x 85 мм
- гарантія: 2 роки

### Номенклатура і коди

Код №	Назва	Опис
189B4050	Veria Control B45	Електронний терморегулятор з датчиком температури підлоги

### Схема підключення











## Danfoss Icon™ 24B

Автоматичні  
системи управління  
забезпечують  
комфорт та  
додаткову  
економію енергії



**ТОВ з іі «Данфосс ТОВ»** • Тепловий напрямок • Україна • Київ, 04080 • вул. В. Хвойки, 15/15/6  
Тел.: +380 800 800 144 (безкоштовно з мобільних та стаціонарних телефонів України)  
E-mail: [uacs@danfoss.com](mailto:uacs@danfoss.com) • [www.danfoss.ua](http://www.danfoss.ua)

Компанія Danfoss не несе відповідальності за можливі помилки в каталогах, брошурах чи інших друкованих матеріалах. Компанія Danfoss зберігає за собою право вносити зміни в свою продукцію без попередження. Це положення поширюється також на вже замовлені продукти, але за умов, що внесення таких змін не спричиняє необхідності внесення змін в уже погоджені специфікації. Всі торгові марки в даному матеріалі є власністю відповідних компаній. Danfoss і логотип Danfoss – це торгові марки компанії Danfoss A/S. Авторські права захищені.